

令和7年10月31日

善通寺駐屯地におけるオープンカウンター方式による見積依頼について

- 1 本リストは、オープンカウンター方式実施要項に基づく手続が必要です。
- 2 本方式は随意契約を前提とした見積依頼であり、有効な見積書をもって申込みをした者のうち、予定価格の制限の範囲内で最低の価格の見積書をもって申込みをした者を契約の相手方とします。

3 件名リスト

一連番号	件名	納入(履行)場所	納期(履行期限)	見積依頼書公表日	見積書提出期限	見積合わせの日時	防衛省競争参加資格	備考
80	L鋼 ほか2件	陸上自衛隊善通寺駐屯地	8.1.30	7.10.31	7.11.7 10時00分	7.11.7 10時00分	なし	総品目総額
			－ 以下 余 白 －					

4 仕様書の交付場所、契約条項等を示す場所、問合せ先及び提出先

〒765-0002

香川県善通寺市南町2-1-1

契約機関名(担当) 第348会計隊契約班(青木)

電話番号(内線)0877-62-2311(2647) FAX : 0877-62-2315

# 見 積 書

件名リスト一連番号

80

見積金額 ¥

(消費税及び地方税を除く。)

NO	件 名	規 格	単 位	数 量	単 価	金 額
1	L鋼	5mm×50mm×50mm×3000mm	PC	24		
2	L鋼	5mm×50mm×50mm×1000mm	PC	78		
3	エキスパンドメタル	5mm×3000mm×1000mm	SH	6		
4		以下余白				
5						
6						
7						
8						
9						
10						
11						
12						
13						
14						
15						
納 入 場 所		陸上自衛隊 善通寺駐屯地	納 期		8.1.30	
落 札 方 法		総品目総額	見 積 書 有効期間			
契 約 保 証 金			免 除			

上記に関して「入札及び契約心得」、「オープンカウンター方式実施要項」及び「標準契約書等」の契約条項等を承諾のうえ見積いたします。

また、当社(私(個人の場合)、当団体(団体の場合))は「入札及び契約心得」に示された暴力団排除に関する誓約事項について誓約いたします。

令和7年11月7日

分任契約担当官  
陸上自衛隊善通寺駐屯地  
第348会計隊長 佐藤 康平 殿

住 所

会 社 名

代 表 者 名

Ⓜ

# 市 価 調 査 書

件名リスト一連番号	80
-----------	----

¥

(消費税及び地方税を除く。)

NO	件 名	規 格	単 位	数 量	単 価	金 額
1	L鋼	5mm×50mm×50mm×3000mm	PC	24		
2	L鋼	5mm×50mm×50mm×1000mm	PC	78		
3	エキスパンドメタル	5mm×3000mm×1000mm	SH	6		
4		以下余白				
5						
6						
7						
8						
9						
10						
11						
12						
13						
14						
15						
納 入 場 所		陸上自衛隊 善通寺駐屯地	納 期		8.1.30	
落 札 方 法		総品目総額				

令和7年11月6日

分任契約担当官  
陸上自衛隊善通寺駐屯地  
第348会計隊長 佐藤 康平 殿

住 所

会 社 名

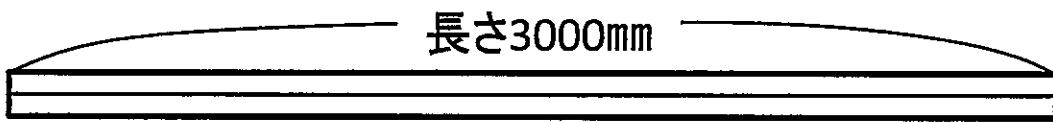
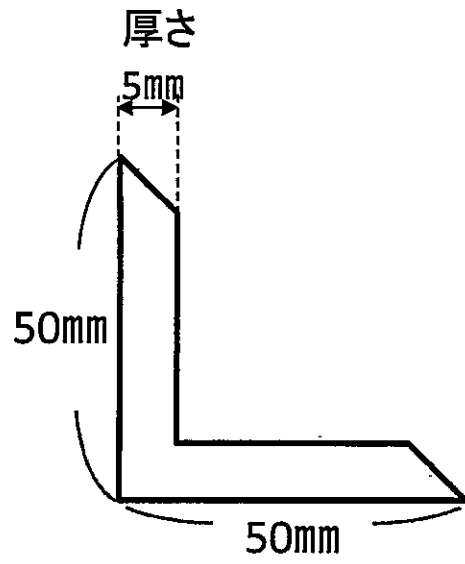
代 表 者 名



仕様書 No. 1

品名

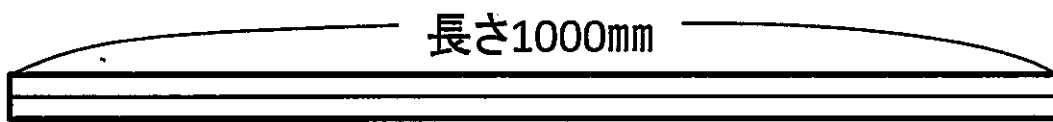
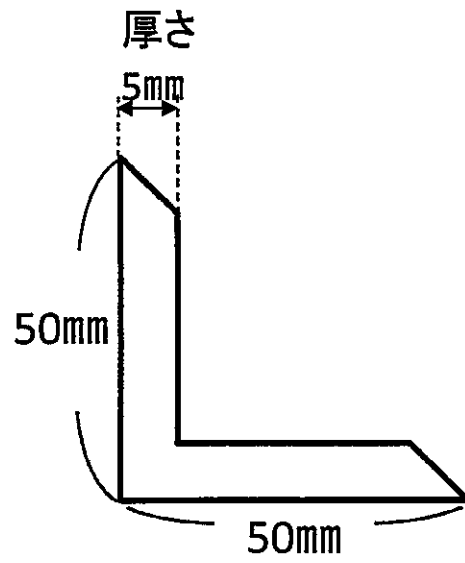
L鋼材



仕様書 No. 2

品名

L鋼材



# 仕様書 No. 3

## 第14偵察隊

エキスパンドメタル

赤枠内 見本

厚さ 5 mm 横幅 1000 mm 縦幅 3000 mm

