

公 告

分任契約担当官
陸上自衛隊高知駐屯地
第419会計隊長 中平 友則

以下のとおり一般競争入札を実施するので、「入札及び契約心得」及び「契約条項」を承知のうえ参加されたい。

1 入札事項

契約実施計画番号		調達要求番号		物品番号		仕様書番号	
5QHK1E100190		5RUM1A16018 0001					
品名 または 件名							
高知(07)駐屯地外灯照明器具改修							
部品番号 または 規格							
仕様書のとおり							
使用器材名							
数 量	単 位	銘 柄	使 用 期 限 等	グ ル ー プ	指 定	検 査	包 装
1.00	ST					4	
納地または工事場所				引渡場所			
高知駐業				高知駐業 管理科 営繕班			
搬入場所				納期または工期			
高知駐業 管理科 営繕班				令和8年3月31日(火)			

2 競争参加資格

次のいずれかであること
全省庁統一資格の「役務の提供等」に係る等級がA、B、C、D等級であること
ただし、細部は注意事項による。

3 契約条項を示す場所

陸上自衛隊高知駐屯地 会計隊事務室

4 説明会及び入札執行の日時場所

説明会日時場所：説明会は実施しない。
入札日時場所：令和7年11月21日(金) 13時10分 陸上自衛隊高知駐屯地 会計隊入札室

5 保証金

入札保証金：免除 契約保証金：免除

6 落札決定方式及び契約方式

落札決定方式：総品目総額 契約方式：一般競争

7 注意事項

別紙のとおり

1 競争に参加する者に必要な資格に関する事項

次の各項目のすべての条件を満たす者

- (1) 予算決算及び会計令第70条の規定に該当しない者であること。なお、未成年者、被保佐人又は被補助人であつて、契約締結のために必要な同意を得ている者は、同条中、特別の理由がある場合に該当する。
- (2) 予算決算及び会計令第71条の規定に該当しない者であること。
- (3) 令和7・8・9年度競争参加資格（全省庁統一資格）「役務の提供等」D等級以上で四国地域の資格を有する者
- (4) 都道府県警察から暴力団関係業者として防衛省が発注する工事等から排除するよう要請があり、当該状態が継続している有資格業者については、競争参加を認めない。
- (5) 入札後、契約を締結するまでの間に、都道府県警察から暴力団関係業者として防衛省が発注する工事等から排除するよう要請があり、当該状態が継続している有資格業者とは契約を行わない。
- (6) 入札心得に定める「暴力団排除に関する誓約事項」に基づく誓約を行わない者の競争参加を認めない。
- (7) 契約担当官等から指名停止の措置を受けている期間中の者でないこと。（協力者を含む。）
- (8) 防衛省大臣官房衛生監、防衛政策局長、防衛装備庁長官又は陸上幕僚長から「装備品等及び役務の調達に係る指名停止等の要領」に基づく指名停止の措置を受けている期間中の者でないこと。
- (9) 前号により現に指名停止を受けている者と資本関係又は人的関係のある者であつて、当該者と同種の物品の売買又は製造若しくは役務請負について防衛省と契約を行おうとする者でないこと。
- (10) 原則、現に指名停止を受けている者の下請負については、認めない。ただし、真にやむを得ない事由を該当する省指名停止権者が認めた場合には、この限りでない。
- (11) 解約に伴う違約金
本公告条件に基づき契約したものについては、天災・地変による場合その他特別の事情がある場合を除き、本公告第3項(3)に規定する「契約業者がその義務を履行しない場合」に該当することとなるため違約金を徴収する。

2 入札説明会及び競争入札執行の場所及び日時

- (1) 入札説明会 : 実施しない
- (2) 入札
ア 場 所 : 陸上自衛隊高知駐屯地第419会計隊入札室
イ 日 時 : 令和7年11月21日(金) 13時10分から

3 保証金等に関する事項

- (1) 入札保証金 : 免 除
- (2) 契約保証金 : 免 除
- (3) 違 約 金 : 落札者が「入札及び契約心得」に従って契約の締結手続きをしない場合には、落札者が契約締結に応じないものとみなし、落札価格の100分の5に相当する金額を違約金として徴収し、契約者が契約を履行しない場合は、契約金額の100分の10以上の金額を違約金をして徴収する。

4 入札方法

落札決定に当たっては、入札書に記載された金額に当該金額の10%に相当する額を加算した金額（当該金額に1円未満の端数があるときは、その端数を切り捨てるものとします。）をもって落札価格とするので、入札者は消費税、地方消費税の課税事業者、免税事業者であることに拘わらず入札書には、見積もった金額の110分の100を記載すること。（税抜）
なお、入札書には、入札金額の積算内訳書を添付すること。

5 入札の無効

- (1) 第1項で示した競争に参加する者に必要な資格を有しない者のした入札
- (2) 入札に関する条項に違反した入札
- (3) 入札金額、入札者の氏名及び押印された印影が判別し難い入札
- (4) 入札者が誓約した誓約書に虚偽があつた場合又は誓約に反する行為があつた場合

6 契約書の作成

落札金額が100万円以上の場合には契約書を作成する。
契約書の記載要領の細部については、落札決定後落札者に説明する。

7 落札の決定方式

総 額

総額が予定価格の範囲内で最低の価格をもって申込をした者を落札者とする。

なお、落札となるべき同価の入札をした者が2人以上ある場合は、くじ引きにより落札者を決定する。

8 その他

- (1) 郵便による入札については、令和7年11月21日(金)12時00分必着分までを有効とします。なお、事前に郵便入札の申し出を第419会計隊まで行うとともに便着の確認を必ずお願いします。また、入札金額が同額による場合は当該入札に関係の無い職員により抽選を実施します。
- (2) 予定価格に達しない場合は再度入札を実施します。郵便による入札がない場合は当日実施し、郵便による入札がある場合は別途連絡します。
- (3) 電報・電話等による入札は認めません。
- (4) 入札に参加する者は、令和7年11月14日(金)12時00分までに資格決定通知書の写しを提出してください。（FAX可）
- (5) 代表者以外での入札については、入札までに委任状を提出してください。
- (6) 市価調査等依頼の場合にご協力をお願いします。
- (7) 入札心得等関係事項を承知の上参加してください。
- (8) 適用する契約条項
ア 役務請負契約条項
イ 談合等の不正行為に関する特約条項
ウ 暴力団排除に関する特約条項
- (9) 入札及び契約に関する詳細は、陸上自衛隊高知駐屯地第419会計隊契約班窓口にて閲覧してください。
- (10) 入札及び契約事項に関する問い合わせ先
〒781-5451 高知県香南市香我美町上分3390番地
陸上自衛隊高知駐屯地 第419会計隊 担当：井垣（いがき）
TEL0887-56-3471 内線(347) FAX0887-56-3475（直通）
（仕様書等に関する事項）
陸上自衛隊高知駐屯地 業務隊管理科営繕班 担当：柳楽（なぎら）
TEL0887-56-3471 内線(316)

本公告は、陸上自衛隊高知駐屯地 第419会計隊

陸上自衛隊中部方面隊ホームページ <https://www.mod.go.jp/gsd/mae/mafin/>に掲示している。

仕 様 書

- 1 名 称
高知（07）駐屯地外灯照明器具改修
- 2 場 所
高知県香南市香我美町上分3390 陸上自衛隊高知駐屯地
- 3 期 間
契約締結日から令和8年3月31日（火）
- 4 概 要
駐屯地外周部に設置されているHID灯をLED照明器具に交換する。

種 目	項 目	数 量	単 位	備 考	
照明器具交換	撤去	HID灯撤去	42	灯	GL+4, 500mm
	新設	LED照明器具新設 XYG2302 LE9 (参考規格)	42	灯	

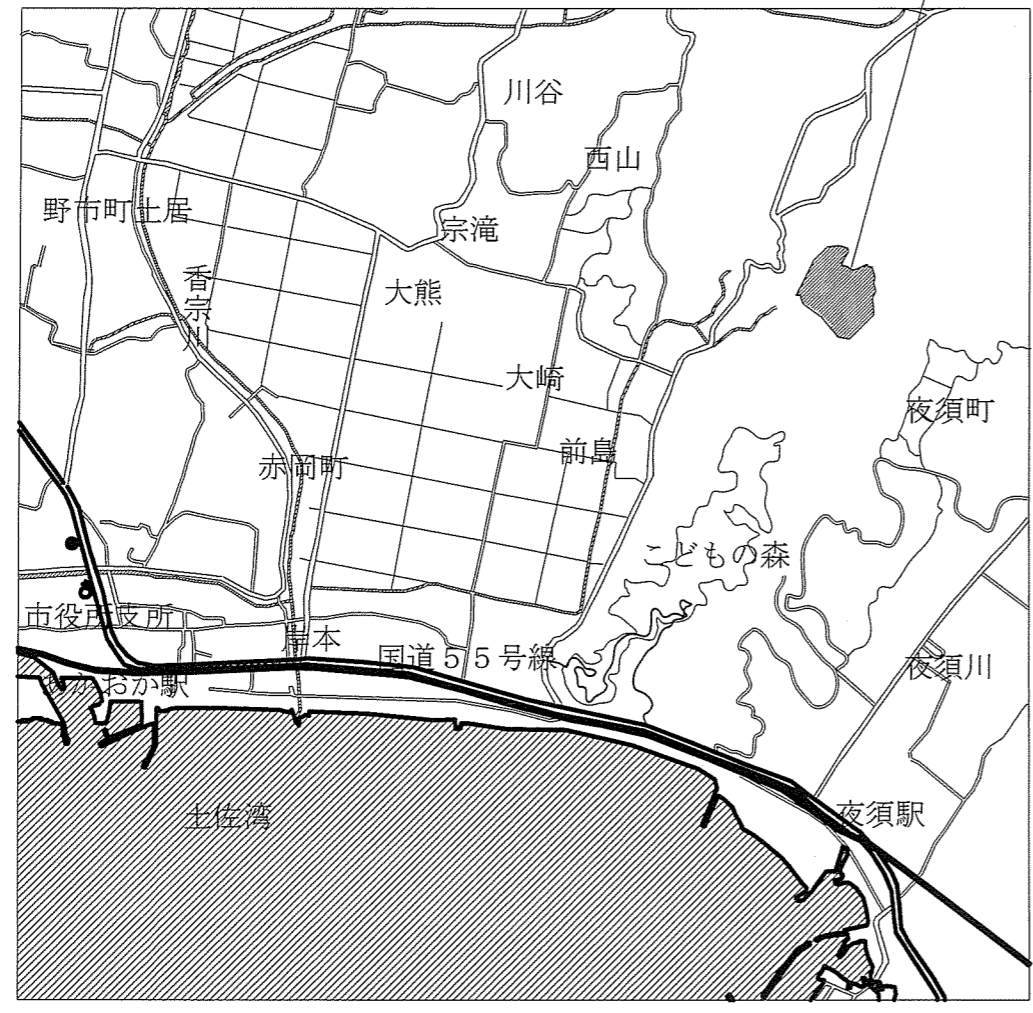
- 5 一般事項
- (1) 本作業は、本仕様書、図面、メーカー規定によるほか次の関係法令等を遵守して実施すること。
【国土交通省大臣官房庁営繕部監修 令和7年版】
・公共建築工事標準仕様書（電気設備工事編）
・公共建築改修工事標準仕様書（電気設備工事編）
 - (2) 図面又は仕様書に不明な事項、また疑義が生じた場合は、監督官と協議し、仕様書等に記載なき事項でも技術上必要なものは受注者の責任において良心的に施工すること。
 - (3) 本仕様書及び図面記載寸法は、標準寸法につき施工に際して細部を原寸確認し、各作業を実施すること。
 - (4) 現場の納まり等で材料・取付工法の軽微な変更は監督官の指示により行うこと。なお、軽微な変更に伴う契約金額の変更はないものとする。
 - (5) 本作業に使用する材料については、すべて新品とし、規格・品質等が明示されていないものについては、監督官の承認を得てから使用すること。また特記事項にないものは、JIS規格及び各種協会規定、メーカー規定に合致した物を使用すること。
 - (6) 受注者は作業に先立ち、監督官と協議の上で工程表を作成し監督官に提出することとし、了解を得たのち作業を実施するものとする。
 - (7) 作業時間は08：15～17：00とする。ただし、作業時間を延長する場合は、事前に官側の許可を受けていればこの限りではない。
 - (8) 作業場所の風紀、衛生、火災予防、盗難予防については必要な処置を施すとともに、常に諸材料の整理整頓、その他清掃を行い、受注者の責任において管理すること。
 - (9) 作業完了後速やかに作業場所の清掃、後片付けを行い監督官の点検を受けること。
 - (10) 本作業は、受注者の責任において実施するものとし、作業に際し建物及び物品等を損傷させた場合又は第三者等に損害を与えた場合には、監督官に報告のうえ受注者の責任において補償すること。
 - (11) 作業に際し、受注者は作業内容を作業関係者に十分掌握させるとともに、作業員に対して安全教育を実施し、安全な作業方法の確認及び安全点検を実施すること。
 - (12) 作業中、異常があった際は速やかに監督官へ報告すること。
 - (13) 自衛隊施設からの電気・給水は原則として使用できないものとする。ただし、使用する場合は監督官と協議のうえ、メーター等を設置し部隊側算定に基づき有償とする。
 - (14) 工事で発生した廃棄物については、金属類とその他の発生材に区分し、金属類は監督官の指示する場所に整理集積し発生材報告書を添えて引き渡すこと。

- 6 特記事項
- (1) 現地確認
受注者は契約後すみやかに現地確認を行い、施工場所を確認すること。そのうえで監督官と打ち合わせを行い、工程表を作成することとする。
 - (2) 安全対策
作業実施中は作業場所を三角コーン及び安全バーで区画し、作業員以外が不用意に近づかないように安全対策を実施すること。
 - (3) 使用材料
本作業に使用する主要材料及び規格等については、概要に示すもの又は同等品以上とする。
※記載規格：（株）Panasonic製品
 - (4) 絶縁測定
作業完了後、監督官立ち合いのもと絶縁測定を実施し数値に異常がないことを確認し、点灯確認を実施する。
 - (5) 機能確認
作業完了後、監督官立ち合いのもと機能確認を実施し正常に機能するか確認する。
また照度計を使用して照明器具の照度が適正範囲であるか確認する。
 - (6) 作業場所の特性
本作業の実施場所の大部分が急峻かつ道幅が狭隘であることを踏まえ、車両の進入が可能な範囲を確認したうえで作業工程、作業人員及び資材運搬等の作業見積を行うこと。

- 7 提出書類
- 本作業の提出書類は下記のとおりとし、期限までに必ず提出すること。
- (1) 現場代理人等通知書 (契約後速やかに)
 - (2) 現場代理人略歴書 (契約後速やかに)
 - (3) 工程表 (契約後速やかに)
 - (4) 材料等承認願 (着手前)
 - (5) 材料搬入報告書 (着手前)
 - (6) 着手届 (着手前)
 - (7) 出荷証明書 (完了後速やかに)
 - (8) 製品保証書 (完了後速やかに)
 - (9) 完了届 (完了後速やかに)
 - (10) 作業写真 (完了後速やかに)
 - (11) 発生材報告書 (完了後速やかに)
 - (12) 照度測定結果報告書 (完了後速やかに)
 - (13) その他、指示された書類 (その都度)
- ※写真については、各工程ごと（着手前・作業中・完了後）及び指示する箇所を撮影し、写真帳に整理し提出すること。

- 8 完了検査
- 作業完了および必要書類の提出後、本仕様書に基づき検査官が検査を実施し、合格をもって完了とする。手直しが生じた場合は手直し完了後、検査官の再検査を実施し検査合格をもって完了とする。

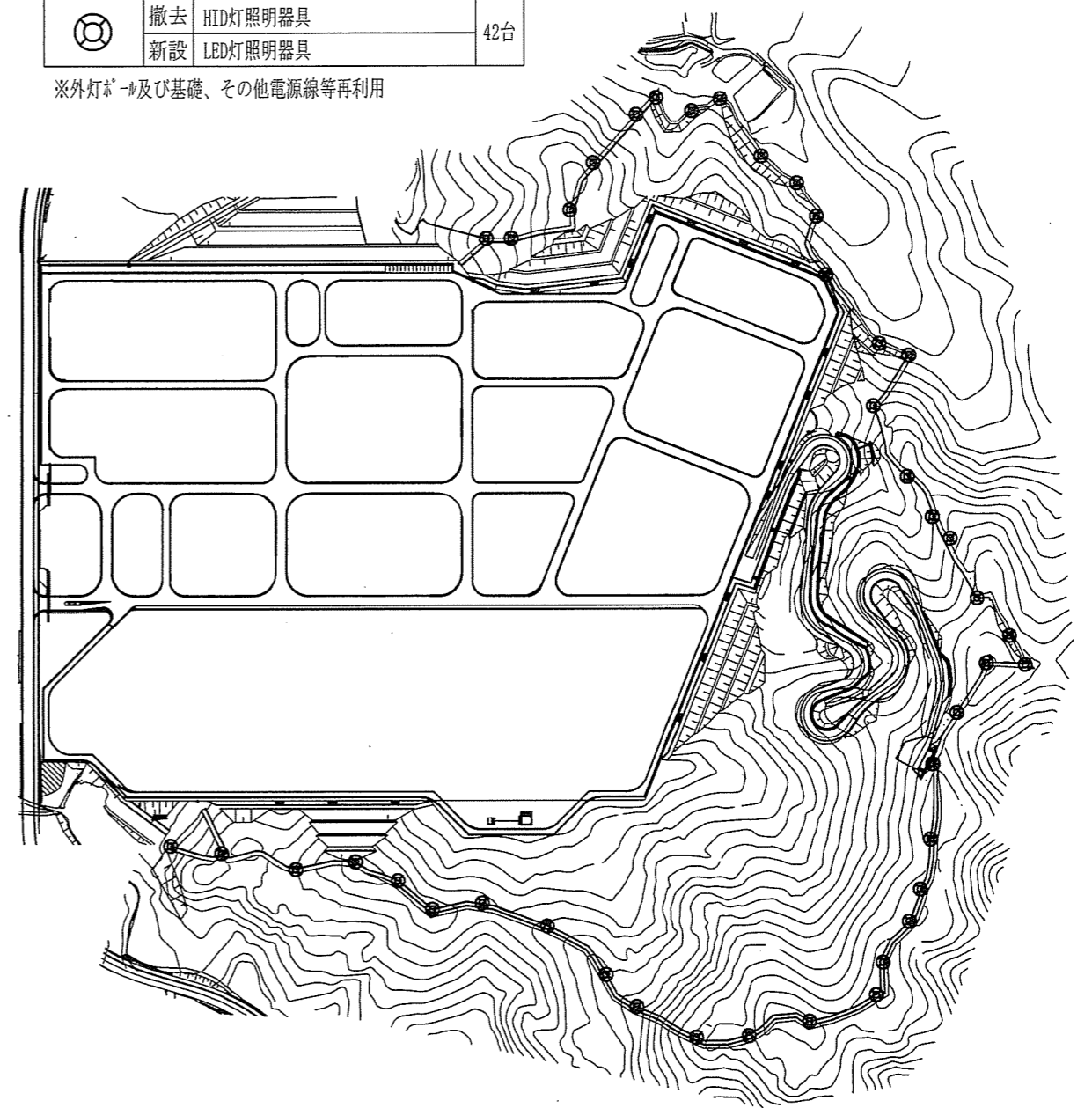
作業場所



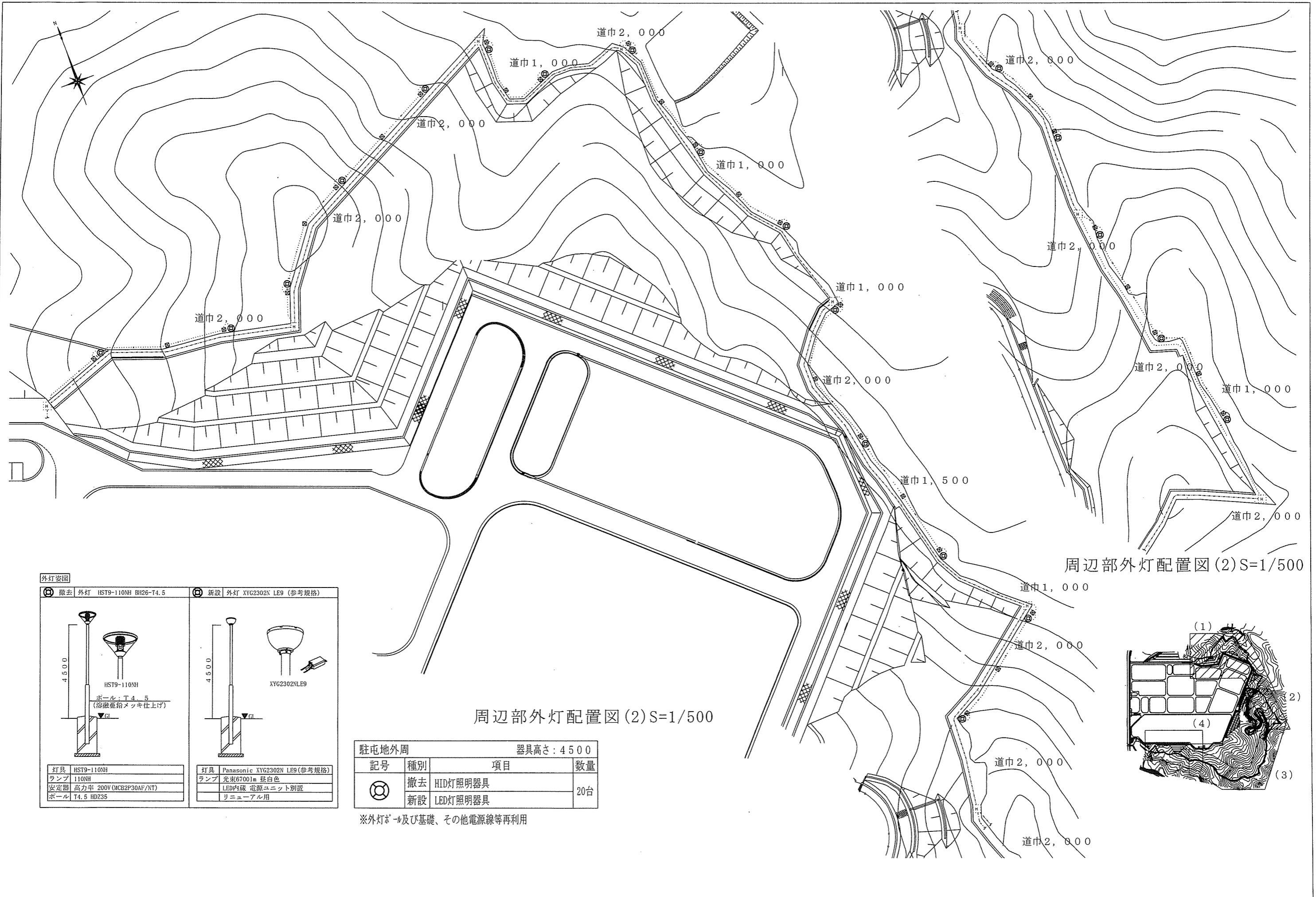
高知駐屯地(第1営舎地区)案内図

駐屯地外周		器具高さ: 4500	
記号	種別	項目	数量
⊗	撤去	HID灯照明器具	42台
	新設	LED灯照明器具	

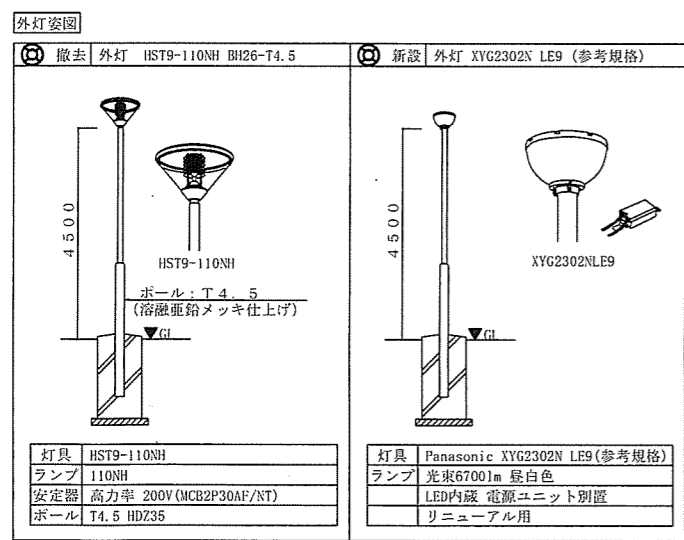
※外灯ポール及び基礎、その他電源線等再利用



外灯照明器具全体配置図



周辺部外灯配置図(2) S=1/500

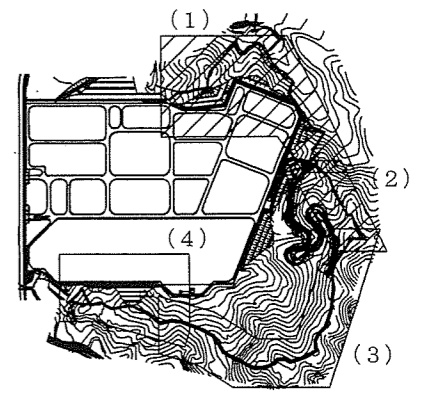


周辺部外灯配置図(2) S=1/500

駐屯地外周 器具高さ: 4500

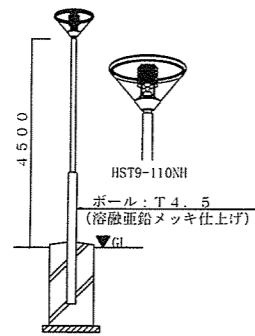
記号	種別	項目	数量
⊗	撤去	HID灯照明器具	20台
⊙	新設	LED灯照明器具	

※外灯ポール及び基礎、その他電源線等再利用



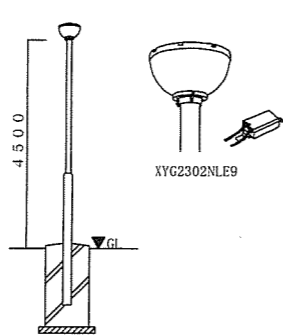
外灯姿図

撤去 外灯 HST9-110NH BH26-T4.5



灯具	HST9-110NH
ランプ	110NH
安定器	高力率 200V (MCB2F30AF/NT)
ポール	T4.5 HDZ35

新設 外灯 XYG2302N LE9 (参考規格)

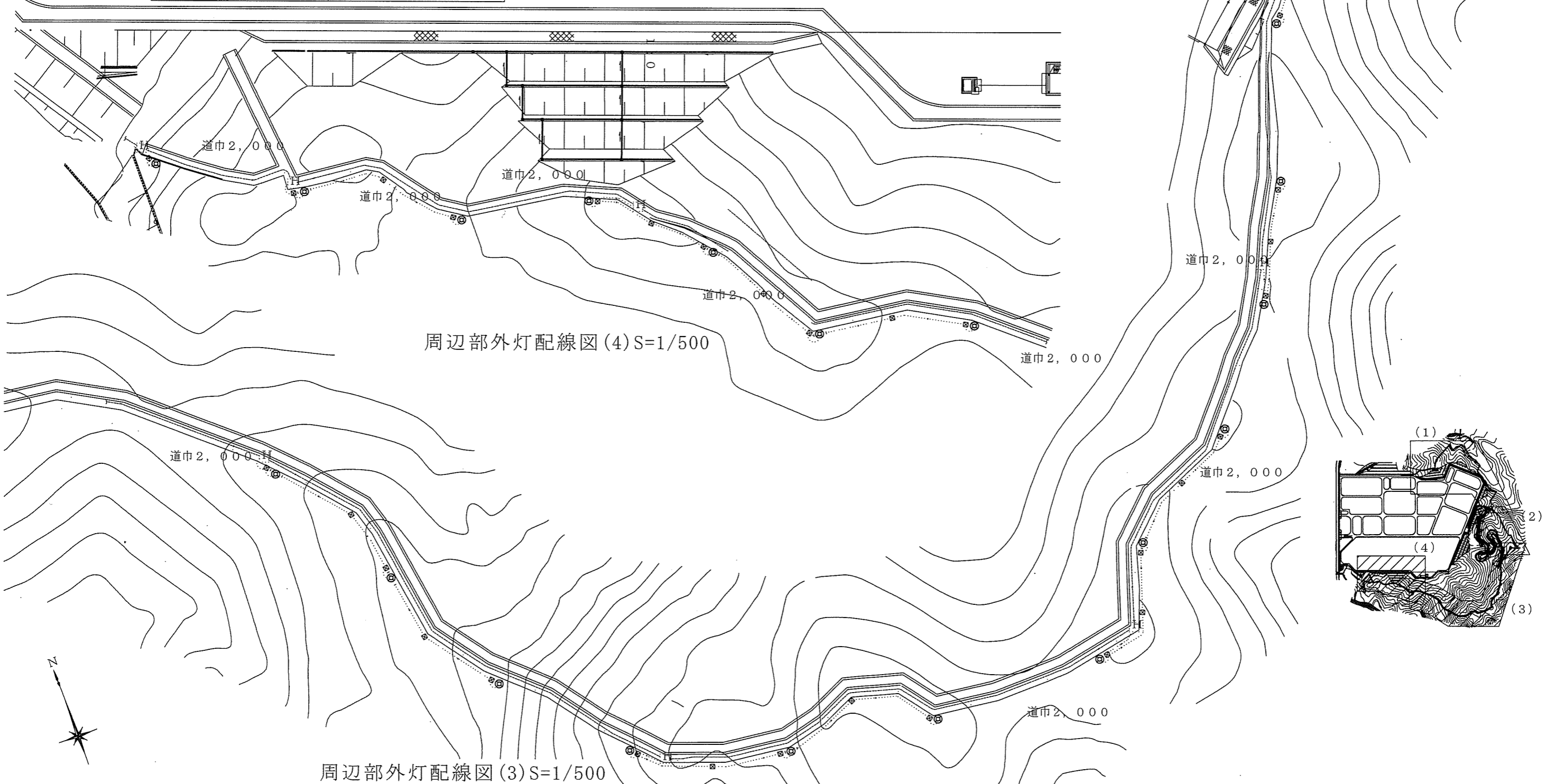


灯具	Panasonic XYG2302N LE9(参考規格)
ランプ	光束6700lm 昼白色
	LED内蔵 電源ユニット別置
	リニューアル用

駐屯地外周 器具高さ：4500

記号	種別	項目	数量
⊙	撤去	HID灯照明器具	22台
⊙	新設	LED灯照明器具	

※外灯ポール及び基礎、その他電源線等再利用



周辺部外灯配線図(4) S=1/500

周辺部外灯配線図(3) S=1/500

件名：高知（07）駐屯地外灯照明器具改修

品名	規格	単位	数量	単価（税抜）	金額（税抜）	備考
HID灯器具撤去	ホーライト	灯	42			
LED照明器具	XYG2302N LE9	灯	42			
合計						
共通仮設費						
現場経費						
一般管理費						
消費税		%	10			
総計						

入 札 書

令和7年11月21日

分任契約担当官
陸上自衛隊高知駐屯地
第419会計隊長 中平 友則 殿

¥

- 1 履行期限 令和8年3月31日
- 2 履行場所 陸上自衛隊高知駐屯地
- 3 決定方法 総額決定
- 4 消費税を含まない。

上記入札条件及び入札（見積）・契約心得承諾の上入札します。

住所・名称・代表者名

印

内 訳

品 名	規 格	単 位	数 量	単 価	金 額	備 考
高知（07）駐屯地外灯照明器具改修	仕様書のとおり	ST	1			
積算内訳書を添付してください（書式は貴社様式）						
	以下余白					

上記の公告又は通知に対して「入札及び契約心得」及び「標準契約書等」の契約条項を承諾の
え入札見積いたします。

また、当社（私、当団体）は、「入札及び契約心得」に示された暴力団排除に関する誓約事項に
ついて誓約します。

委 任 状

分任契約担当官
陸上自衛隊高知駐屯地
第419会計隊長 中平 友則 殿

(住所)

私は、(氏名) _____ を代理人と定め

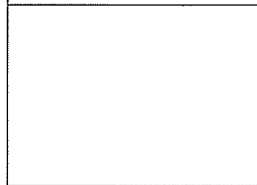
下記事項に関する一切の権限を委任します。

記

令和7年11月21日、陸上自衛隊高知駐屯地において実施される「高知(07)駐屯地外灯照明器具改修」の契約に関する次の件
ただし、第 _____ 項を除く。

- 1 入札及び見積に関する件
- 2 契約締結に関する件
- 3 入札保証金および契約保証金の納付・還付に関する件
- 4 各種証明書等の発行に関する件
- 5 その他契約に関する一切の件
- 6 復代理人の選任に関する件

受任者使用印鑑



令和 年 月 日

住 所
社 名
代表者

印