

入札公告（建設工事）

次のとおり一般競争入札（政府調達協定対象外）に付します。

令和7年10月29日

分任契約担当官陸上自衛隊高知駐屯地  
第419会計隊長 中平 友則

1 工事概要

- (1) 工事名 高知（07）駐屯地電源改修工事
- (2) 工事場所 高知県香南市香我美町上分3390 陸上自衛隊高知駐屯地
- (3) 工事内容 本工事は、以下の工事を行うものである。  
駐屯地及び駐屯地外周部の電源設備改修を行う。
- (4) 工期 令和8年3月31日まで。
- (5) 本工事は、工事費内訳明細書の提出を義務付ける工事である。

2 競争参加資格

- (1) 予算決算及び会計令（昭和22年勅令第165号。以下「予決令」という。）第70条及び第71条の規定に該当しない者であること。
- (2) 防衛省における令和7・8年度一般競争（指名競争）参加資格（以下「防衛省競争参加資格」という。）のうち、「電気工事」の中国四国防衛局に競争参加を希望していること。  
会社更生法（平成14年法律第154号）に基づき更生手続開始の申立てがなされている者又は民事再生法（平成11年法律第225号）に基づき再生手続開始の申立てがなされている者については、手続開始の決定後、再度級別の格付を受けていること。）。
- (3) 会社更生法に基づき更生手続開始の申立てがなされている者又は民事再生法に基づき再生手続開始の申立てがなされている者（(2)の再度級別の格付を受けた者を除く。）でないこと。
- (4) 防衛省競争参加資格の「電気工事」に係る等級がC等級以上であること。
- (5) 平成21年度以降入札公告日までに、元請けとして完成・引渡しを完了した工事のうち、「電気工事」を施工した実績を有すること（建設共同企業体の構成員としての実績は出資比率が20%以上のものに限る。）

なお、当該実績が平成13年12月25日以降に完成した防衛省発注機関（契約担当官等が属する防衛省本省の内部部局、防衛大学校、防衛医科大学校、防衛研究所、統合幕僚監部、陸上幕僚監部、海上幕僚監部、航空幕僚監部、情報本部、防衛監察本部、地方防衛局並びに統合幕僚長及び陸上幕僚長、海上幕僚長又は航空幕僚長の監督を受ける陸上自衛隊、海上自衛隊及び航空自衛隊の部隊及び機関並びに防衛装備庁をいう。以下同じ。）（旧防衛施設局及び旧防衛施設支局を含む。）の発注した工事に係るものにあつては、施工成績評定通知書又は工事成績評定通知書の評定点

合計（以下「評定点合計」という。）が65点未満のものを除く。

また、実績が工事成績相互利用登録機関が発注した工事で工事成績評定相互利用対象工事に該当するものである場合は、工事成績の評定点が65点未満のものを除くこと。

- (6) (5)の施工実績が防衛省発注機関（旧防衛施設局及び旧防衛施設支局を含む。）の発注した工事（平成13年12月25日以降に完成した工事で65点以上。）の者又は提出する工程表の工程管理に対する技術的所見が適切である者。
- (7) 次の基準を全て満たす主任技術者（以下「主任技術者等」という。）を当該工事に兼任で配置できること。
  - ア 2級電気工事施工管理技士 又はこれと同等以上の資格を有する者
  - イ 平成21年度以降入札公告日までに、(5)に掲げる工事の経験を有する者である（原則、着工から完成まで従事している。）。なお、当該経験が平成13年12月25日以降に完成した防衛省発注機関（旧防衛施設局及び旧防衛施設支局を含む。）の発注した工事に係るものにあつては、評定点合計が65点未満のものを除く。また、経験が工事成績相互利用登録機関が発注した工事で工事成績評定相互利用対象工事に該当するものである場合は、工事成績の評定点が65点未満のものを除く。
- (8) 競争参加資格確認申請書（以下「申請書」という。）及び競争参加資格確認資料（以下「資料」という。）の提出期限の日から開札の時点までの期間に、中国四国防衛局長から、「工事請負契約等に係る指名停止等の措置要領について」（防整施（事）第150号。28. 3. 31）に基づく指名停止を受けていないこと。
- (9) 入札に参加しようとする者の間に資本関係又は人的関係がないこと（資本関係又は人的関係がある者のすべてが共同企業体の代表者以外の構成員である場合を除く。）。
- (10) 中国四国防衛局管轄区域内（岡山県、広島県、山口県、鳥取県、島根県、香川県、愛媛県、徳島県及び高知県）の市町村に建築工事業の許可に基づく本店、支店又は営業所が所在すること。
- (11) 都道府県警察から暴力団関係業者として防衛省が発注する工事等から排除するよう要請があり、当該状態が継続している有資格業者でないこと。
- (12) 情報保全に係る履行体制について、適切な体制を有すると確認できる者  
業務従事者若しくは親会社等の国籍が、発注者との契約に違反する行為を求められた場合に、これを拒む権利を実効性をもって法的に保障されない国又は地域に該当する者及び国連安保理決議において労働許可を提供しないことが決定されている国又は地域に該当する者は入札参加を認めない。

### 3 入札手続等

#### (1) 担当部局

〒781-5451 高知県香南市香我美町上分3390

陸上自衛隊高知駐屯地第419会計隊

担当 井垣

TEL 0887-56-3471(内線347)

FAX 0887-56-3475

(2) 入札説明書の交付期間等

ア 交付期間

令和7年10月29日から令和7年11月12日まで（行政機関の休日に関する法（昭和63年法律第91号）第1条第1項に規定する行政機関の休日（以下「行政機関の休日」という。）を除く。）の毎日、午前8時15分から午後5時00分まで（正午から午後1時までの間を除く。）

イ 交付場所

(1)の担当部局において交付を行う。

交付を希望する場合は事前に連絡を行うこと。

(3) 申請書及び資料の提出期限等

ア 提出期限 令和7年11月12日（水）午後5時00分

イ 提出方法 (1)の担当部局に持参又は郵送（書留郵便に限る。）若しくは託送（書留郵便と同等のものに限る。）（以下「郵送等」という。）又は電子メールにより提出する。

(4) 入札書の受領期限等

ア 受領期限 令和7年12月4日（木）午後5時00分

イ 提出方法 (1)の担当部局に持参又は郵送等する。

(5) 開札の日時及び場所

日時 令和7年12月5日（金） 10時30分

場所 第419会計隊入札室

4 その他

(1) 手続きにおいて使用する言語及び通貨は日本語及び日本国通貨に限る。

(2) 入札保証金免除

(3) 契約保証金免除。ただし、落札者は、公共工事履行保証証券による保証（瑕疵担保特約（2年間）を付した者に限る。）を付するものとする。この場合の保証金額は、請負代金の10分の3以上とする。

(4) 入札の無効

次に掲げる入札は無効とする。

ア 本公告に示した競争参加資格のない者のした入札

イ 申請書又は資料に虚偽の記載をした者の入札

ウ 入札に関する条件に違反した入札

(5) 落札者の決定方法は、予決令第79条の規定に基づいて作成された予定価格の制限の範囲内で最低の価格をもって有効な入札を行った者を落札者とする。ただし、落札者となるべき者の入札価格によっては、その者により当該契約の内容に適合した履行がなされないおそれがあると認められるとき、又はその者と契約を締結することが公正な取引の秩序を乱すこととなるおそれがあり著しく不適當であると認められるときは、予定価格の制限の範囲内の価格をもって入札した他の者のうち最低

の価格をもって入札した者を落札者とすることがある。

- (6) 種々の状況からやむを得ないものとして承認された場合のほかは、配置予定の主任技術者等の変更を認めない。
- (7) 落札者となるべき者の入札価格が調査基準価格を下回っている場合は、低入札価格調査を行うので、協力しなければならない。
- (8) 入札後、契約を締結するまでの間に、都道府県警察から暴力団関係者として防衛省が発注する工事等から排除するよう要請があり、当該状態が継続している有資格者とは契約を行わない。
- (9) 請負金額が300万円以上の場合、前払金保証証書の寄託を条件に、請負金額の10分の4以内の範囲内で前金払に应ずる。
- (10) 低入札価格調査を受けた者との契約については、前金払の割合を請負代金額の10分の2以内とする。
- (11) 契約書作成の要否  
要
  - ・建設工事請負契約書特約条項
  - ・談合等の不正防止に関する特約条項
  - ・暴力団排除に関する特約条項
- (12) 関連情報を入手するための照会窓口  
上記3(1)に同じ。
- (13) 競争参加資格の級別の格付を受けていない者の参加  
上記2(4)に掲げる競争参加資格の級別の格付を受けていない者も上記3(3)により申請書及び資料を提出することができるが、競争に参加するためには、開札の時点において当該資格の格付を受け、かつ、競争参加資格の確認を受けていなければならない。
- (14) 代表者以外での入札については、入札までに委任状を提出すること。
- (15) 詳細は、入札説明書による。

# 仕 様 書

- 1 名称  
高知（07）駐屯地電源改修工事
- 2 場所  
高知県香南市香我美町上分3390 陸上自衛隊高知駐屯地
- 3 期間  
契約締結日から令和8年3月31日（火）
- 4 概要  
駐屯地内及び駐屯地外周部の電源設備改修を行う。  
下記数量は基準とし、契約後現地確認を行って確認すること。

種目	項目	数量	単位	備考	
電気工事	駐屯地構内 電源改修	電力ケーブル更新	123	m	CE5.5sq-3C → CE8.0sq-3C 既設配管FEPφd30
		キュービクル内盤改修	1	箇所	MCCB 3P 50/30A → MCCB 3P 50/50A(警報線つき) IV線 5.5sq → 8.0sq(1次・2次側)
		建物内L-A盤改修	1	箇所	分岐バー変更 6口 → 8口 ELCB増設 2P 30A 2個 化粧板加工 6口 → 8口
	駐屯地外周 電源改修	電力ケーブル更新	2,650	m	CE5.5sq-4C → CE8.0sq-4C 既設配管FEPφd30、埋設500m
		分電盤改修	1	箇所	ELCB増設 1φ3W 3P3E 50A (中性線欠相保護つき) IV線新設 8.0sq(1次・2次側) 端子台新設(4口)
		低圧電灯盤改修	1	箇所	MCCB 3P 50/30A → MCCB 3P 60/60A(警報線つき) 1次・2次側 既設利用
		外灯制御盤改修	1	箇所	ELCB変更 1φ2W 2P2E 20A → 1φ3W 3P3E 50A(中性線欠相保護つき) 端子台変更 2口 → 3口 IV線 3.5sq → 8.0sq(1次側・2次側)
		外周カメラ制御箱改修	13	箇所	MCCB 2P 15A → MCCB 2P 30A

- 5 一般事項
- (1) 本作業は、本仕様書、図面、メーカー規定によるほか次の関係法令等を遵守して実施すること。  
【国土交通省大臣官房庁営繕部監修 令和7年版】  
・公共建築工事標準仕様書（電気設備工事編）  
・公共建築改修工事標準仕様書（電気設備工事編）
- (2) 図面又は仕様書に不明な事項、また疑義が生じた場合は、監督官と協議し、仕様書等に記載なき事項でも技術上必要なものは受注者の責任において良心的に施工すること。
- (3) 本仕様書及び図面記載寸法は、標準寸法につき施工に際して細部を原寸確認し、各作業を実施すること。
- (4) 現場の納まり等で材料・取付工法の軽微な変更は監督官の指示により行うこと。なお、軽微な変更に伴う契約金額の変更はないものとする。

- (5) 本作業に使用する材料については、すべて新品とし、規格・品質等が明示されていないものについては、監督官の承認を得てから使用すること。また特記事項にないものは、JIS規格及び各種協会規定、メーカー規定に合致した物を使用すること。
- (6) 受注者は作業に先立ち、監督官と協議の上で工程表を作成し監督官に提出することとし、了解を得たのち作業を実施するものとする。
- (7) 作業時間は08:15～17:00とする。ただし、作業時間を延長する場合は、事前に官側の許可を受けていればこの限りではない。
- (8) 作業場所の風紀、衛生、火災予防、盗難予防については必要な処置を施すとともに、常に諸材料の整理整頓、その他清掃を行い、受注者の責任において管理すること。
- (9) 作業完了後速やかに作業場所の清掃、後片付けを行い監督官の点検を受けること。
- (10) 本作業は、受注者の責任において実施するものとし、作業に際し建物及び物品等を損傷させた場合又は第三者等に損害を与えた場合には、監督官に報告のうえ受注者の責任において補償すること。
- (11) 作業に際し、受注者は作業内容を作業関係者に十分掌握させるとともに、作業員に対して安全教育を実施し、安全な作業方法の確認及び安全点検を実施すること。
- (12) 作業中、異常があった際は速やかに監督官へ報告すること。
- (13) 自衛隊施設からの電気・給水は原則として使用できないものとする。ただし、使用する場合は監督官と協議のうえ、メーター等を設置し部隊側算定に基づき有償とする。
- (14) 工事で発生した廃棄物については、金属類(配線類を含む)とその他の発生材に区分し、金属類は監督官の指示する場所に整理集積し発生材報告書を添えて引き渡すこと。

- 6 特記事項
- (1) 資格  
現場監督者及び作業者は、作業に必要な資格を有するものとする。
- (2) 現地確認  
受注者は契約後すみやかに現地確認を行い、施工場所を確認すること。そのうえで監督官と打ち合わせを行い、工程表を作成することとする。

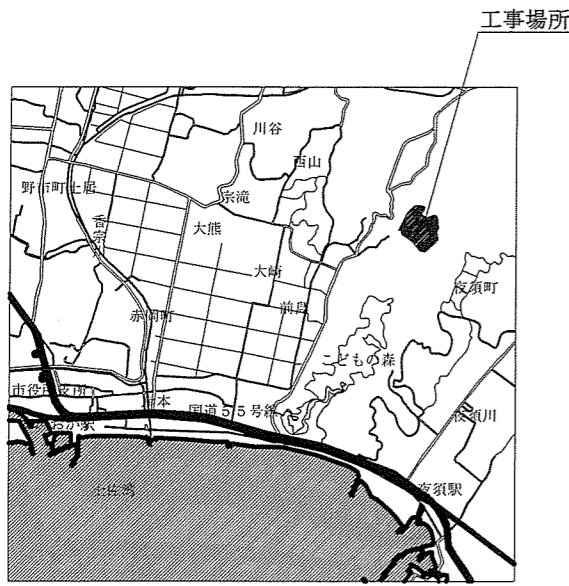
- 7 提出書類  
本作業の提出書類は下記のとおりとし、期限までに必ず提出すること。

- |                  |           |
|------------------|-----------|
| (1) 現場代理人等通知書    | (契約後速やかに) |
| (2) 現場代理人略歴書     | (契約後速やかに) |
| (3) 工程表          | (契約後速やかに) |
| (4) 材料等承認願       | (着工前)     |
| (5) 材料搬入報告書      | (着工前)     |
| (6) 着工届          | (着工前)     |
| (7) 出荷証明書        | (竣工後速やかに) |
| (8) 製品保証書        | (竣工後速やかに) |
| (9) 竣工届          | (竣工後速やかに) |
| (10) 作業写真        | (竣工後速やかに) |
| (11) 発生材報告書      | (竣工後速やかに) |
| (12) その他、指示された書類 | (その都度)    |

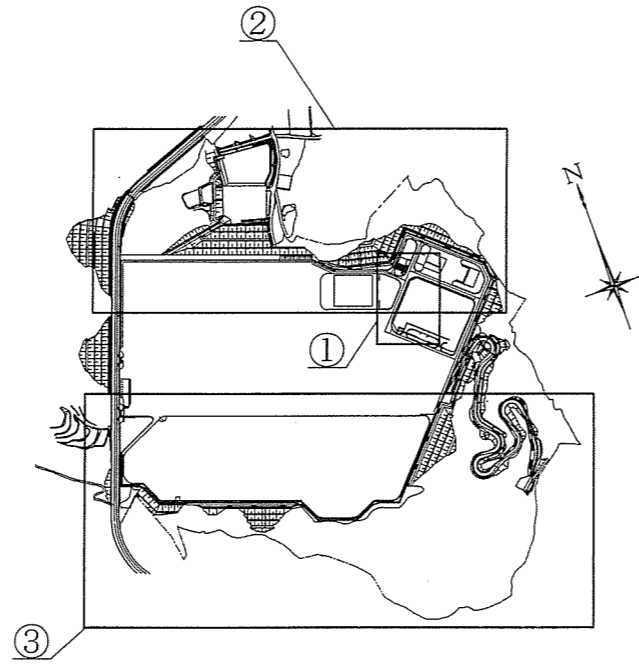
※写真については、各工程ごと（着工前・作業中・完了後）及び指示する箇所を撮影し、写真帳に整理し提出すること。

8 完了検査

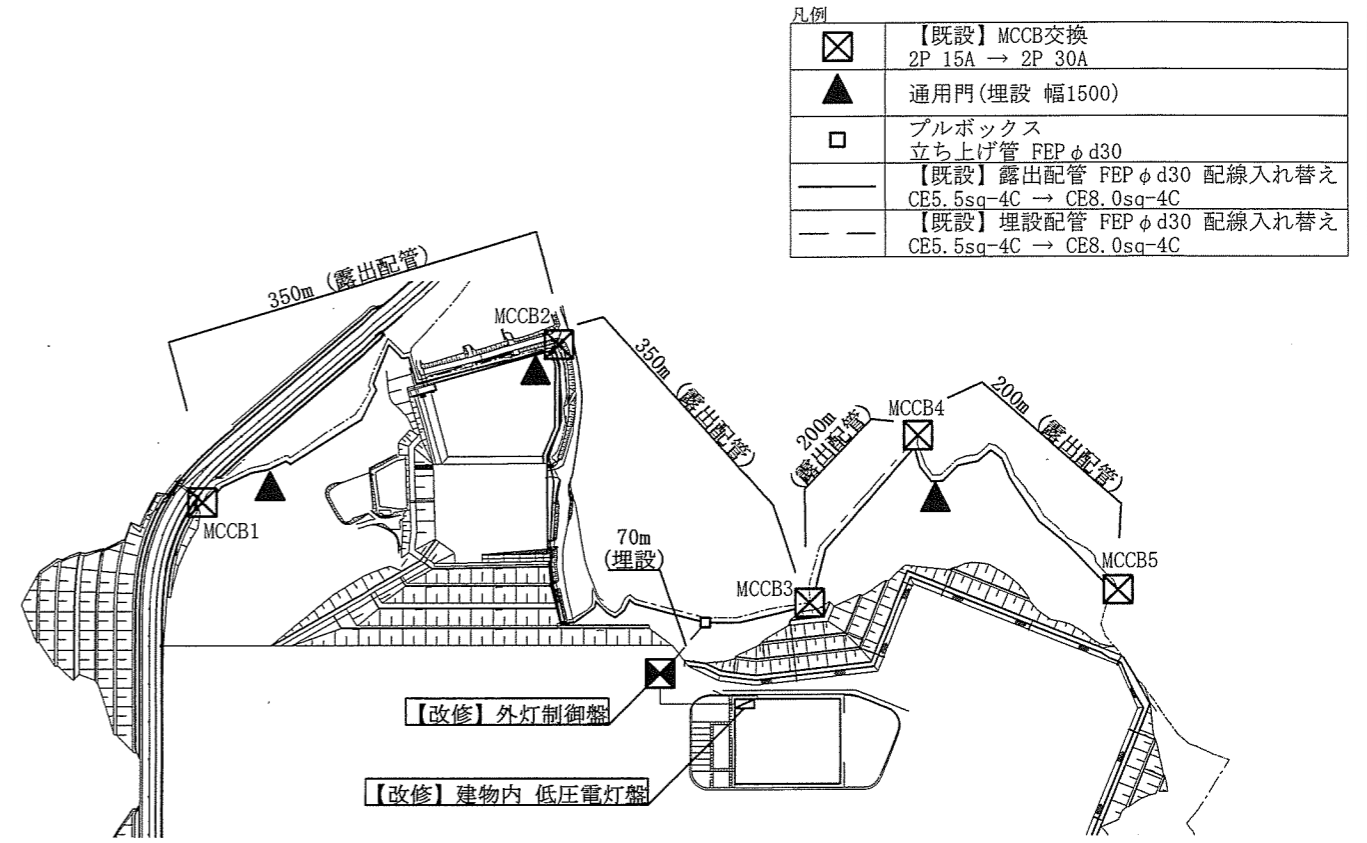
作業完了および必要書類の提出後、本仕様書に基づき検査官が検査を実施し、合格をもって完了とする。手直しが生じた場合は手直し完了後、検査官の再検査を実施し検査合格をもって完了とする。



高知駐屯地(第1営舎地区)案内図

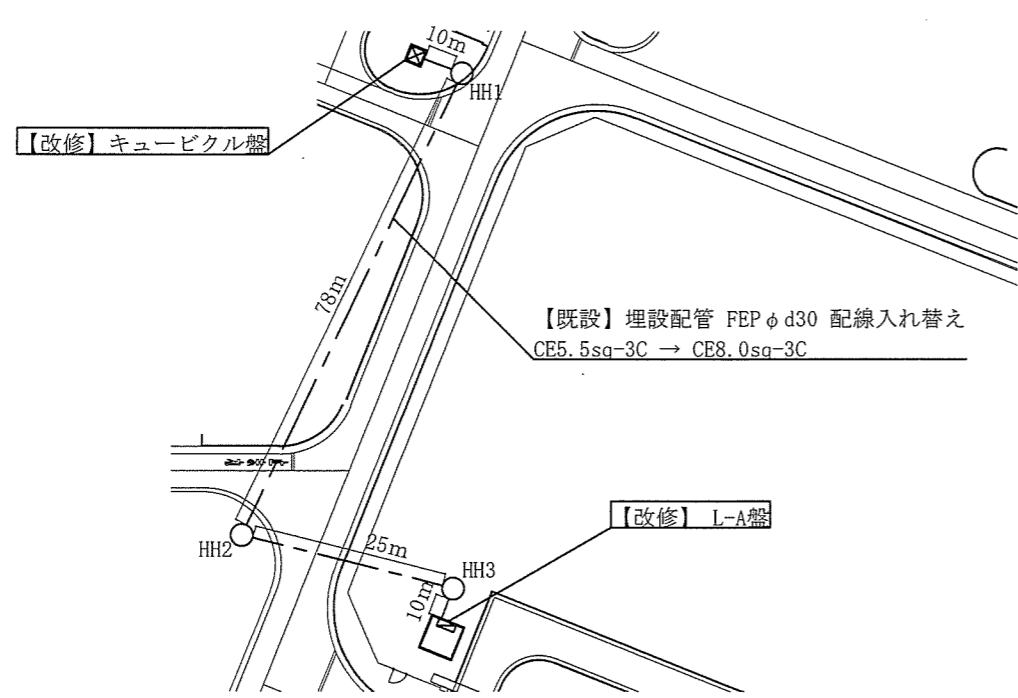


駐屯地配置図

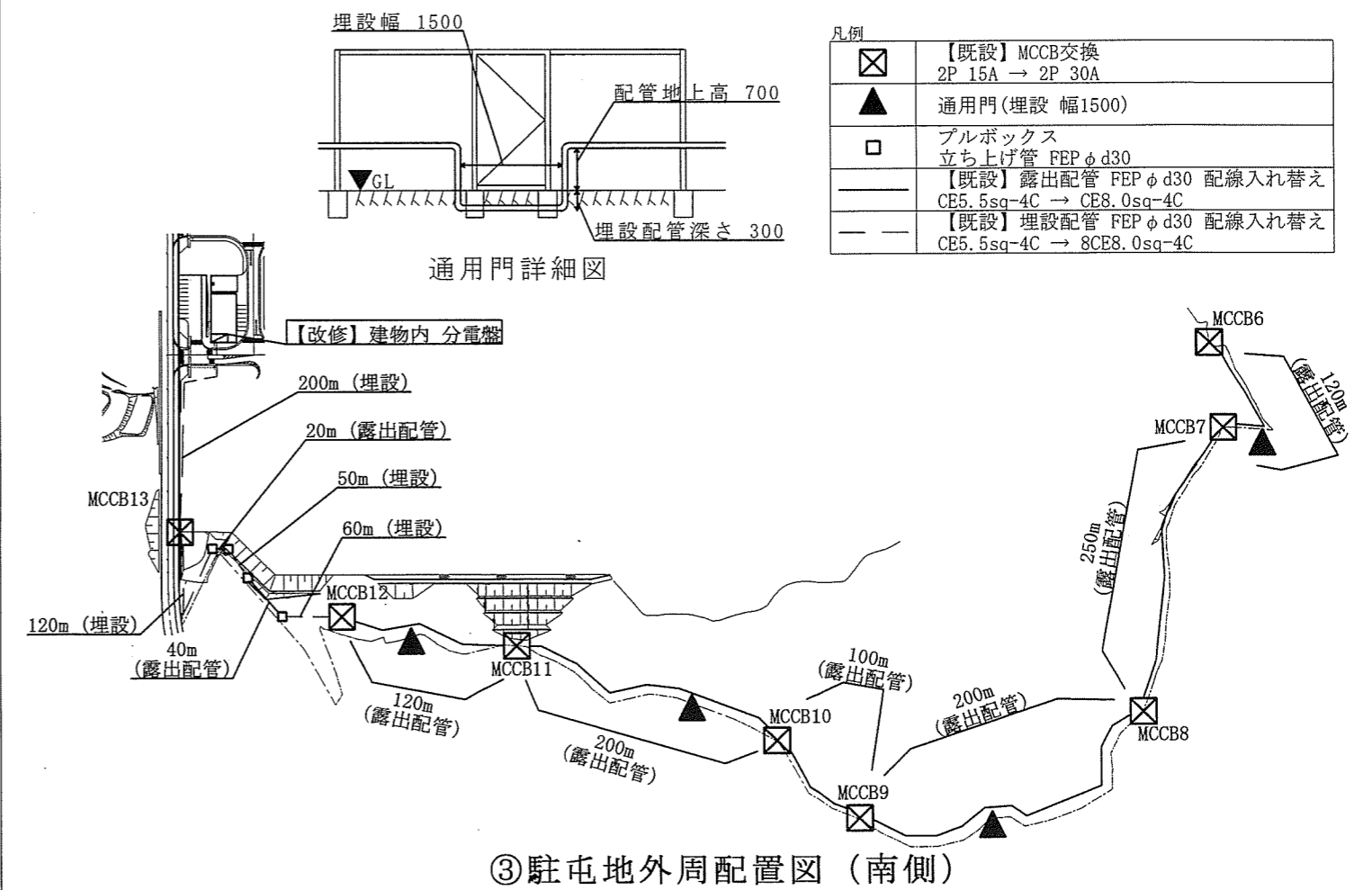


②駐屯地外周配置図(北側)

凡例	【既設】MCCB交換 2P 15A → 2P 30A
▲	通用門(埋設 幅1500)
□	プルボックス 立ち上げ管 FEP φ d30
—	【既設】露出配管 FEP φ d30 配線入れ替え CE5.5sq-4C → CE8.0sq-4C
---	【既設】埋設配管 FEP φ d30 配線入れ替え CE5.5sq-4C → CE8.0sq-4C

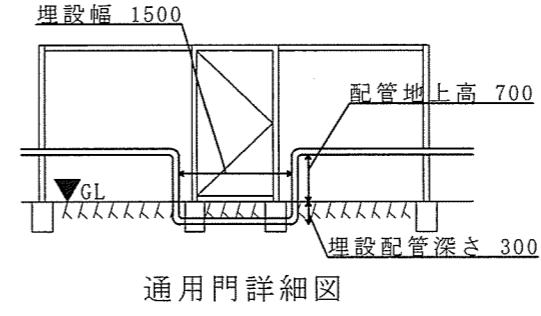


①駐屯地構内配置図

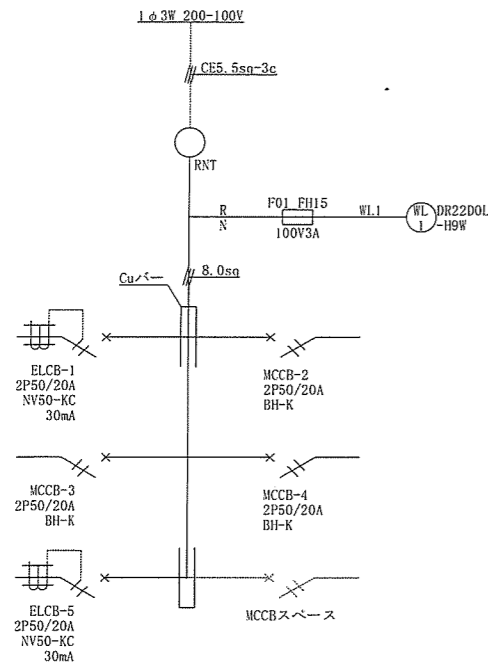


③駐屯地外周配置図(南側)

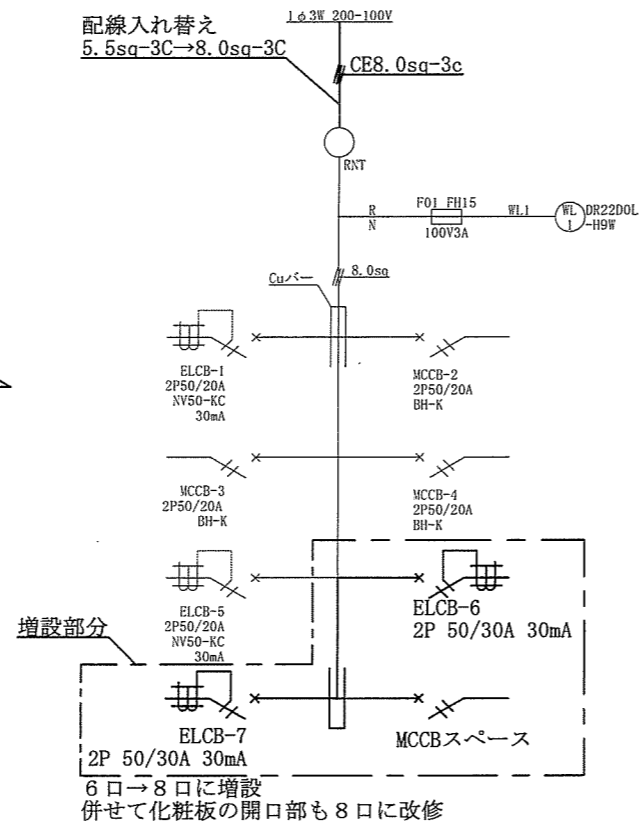
凡例	【既設】MCCB交換 2P 15A → 2P 30A
▲	通用門(埋設 幅1500)
□	プルボックス 立ち上げ管 FEP φ d30
—	【既設】露出配管 FEP φ d30 配線入れ替え CE5.5sq-4C → CE8.0sq-4C
---	【既設】埋設配管 FEP φ d30 配線入れ替え CE5.5sq-4C → 8CE8.0sq-4C



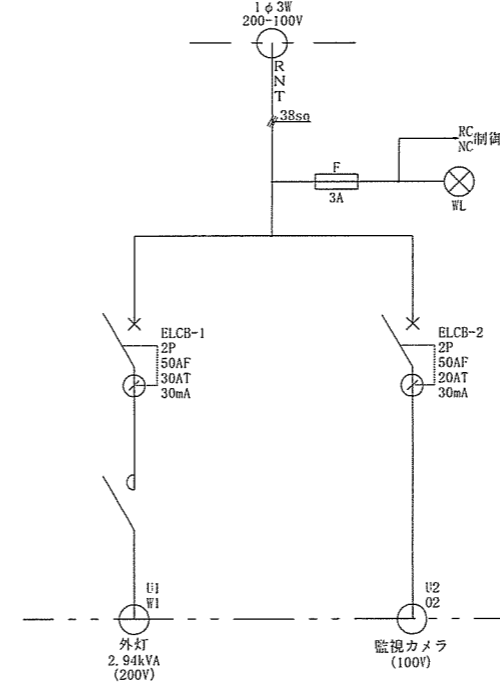
通用門詳細図



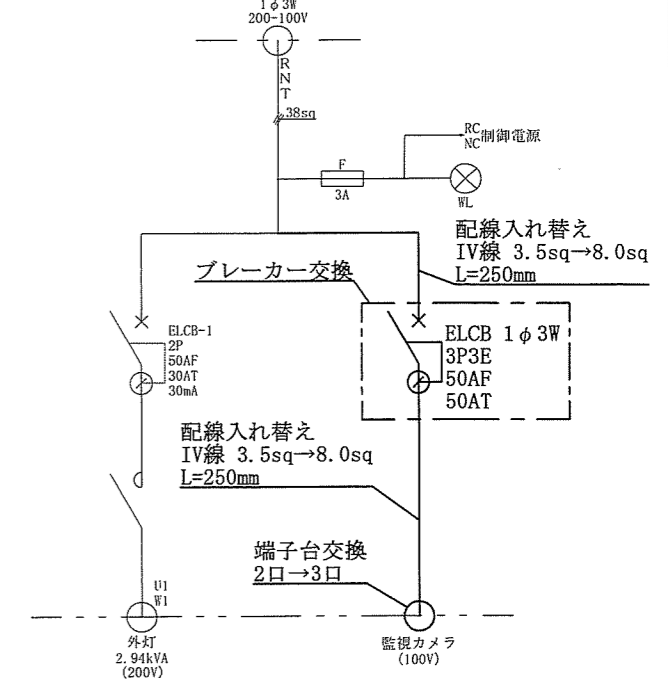
①L-A盤 改修前



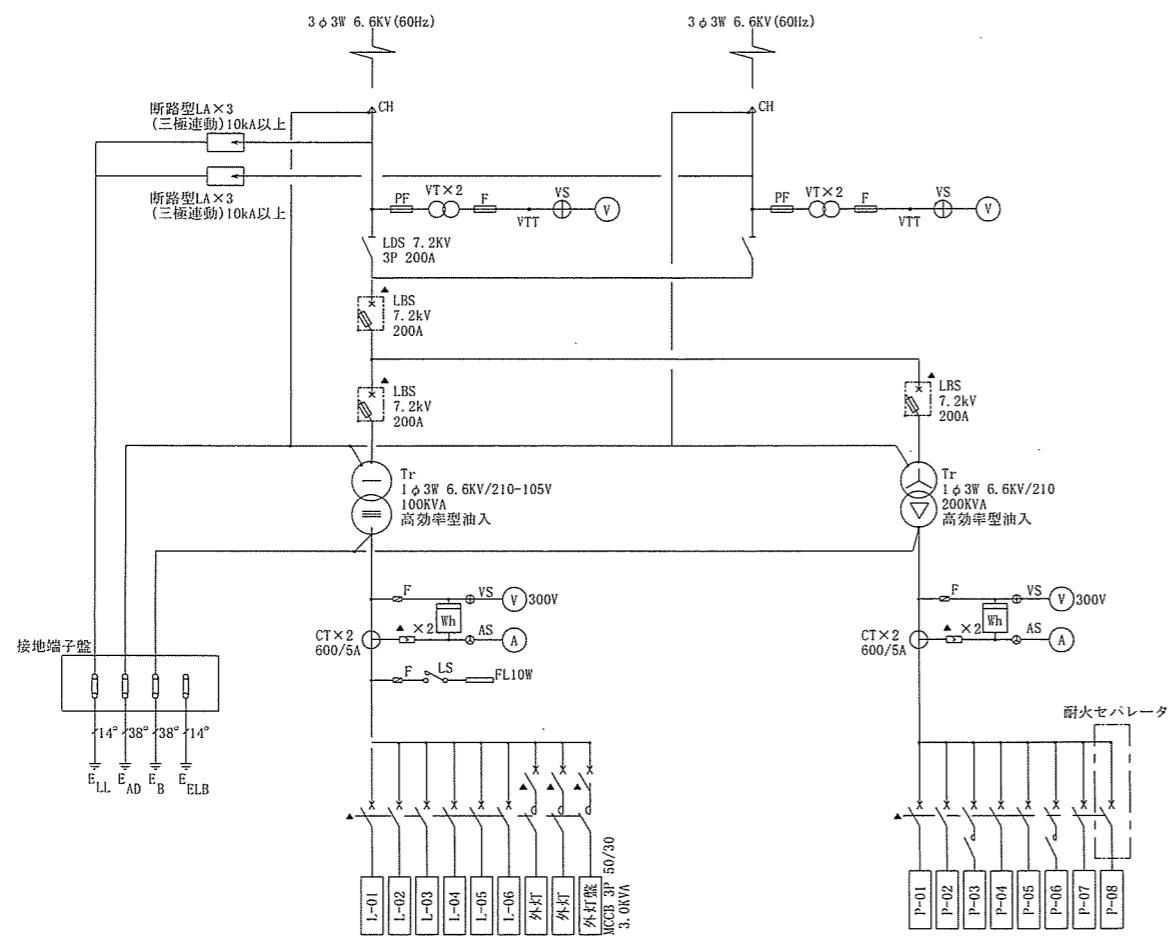
①L-A盤 改修後



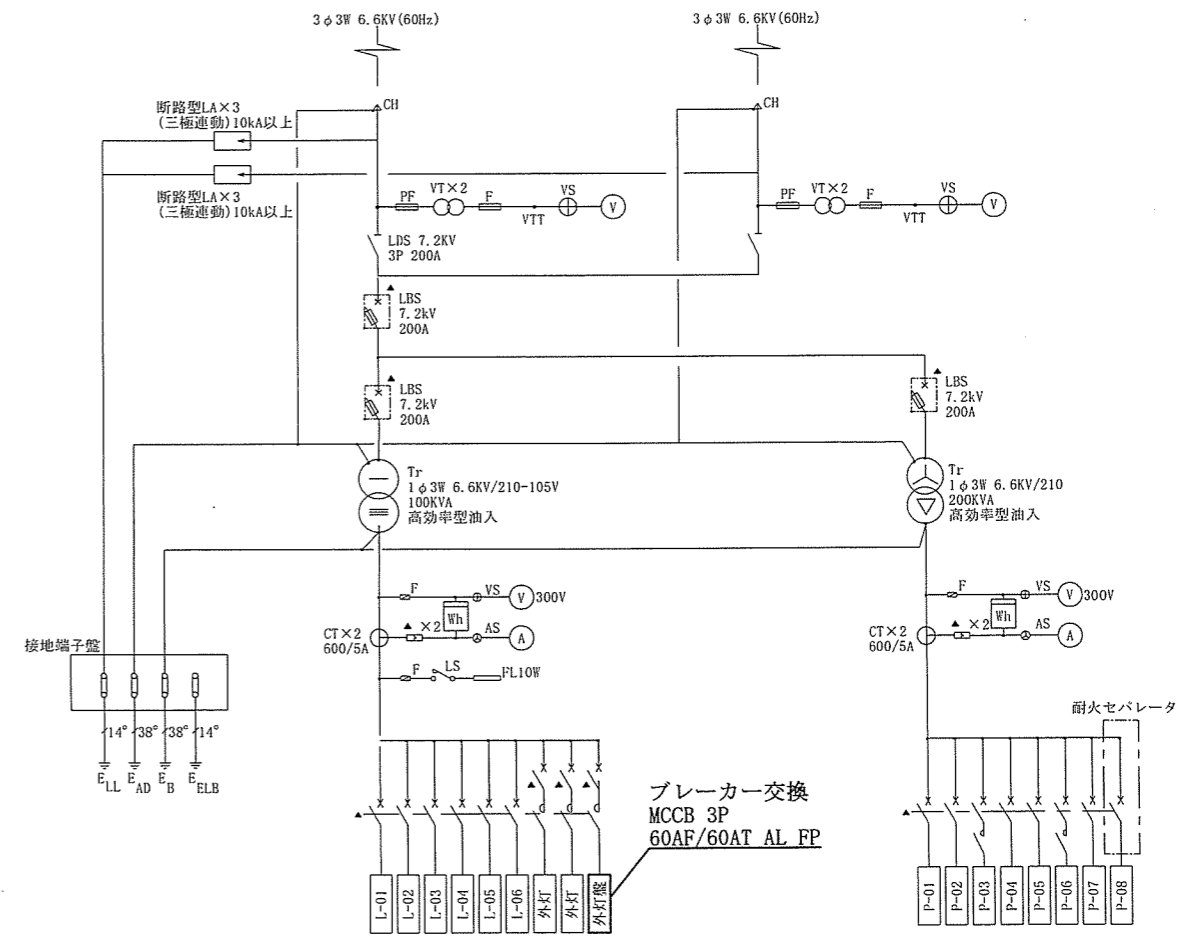
②外灯制御盤 改修前



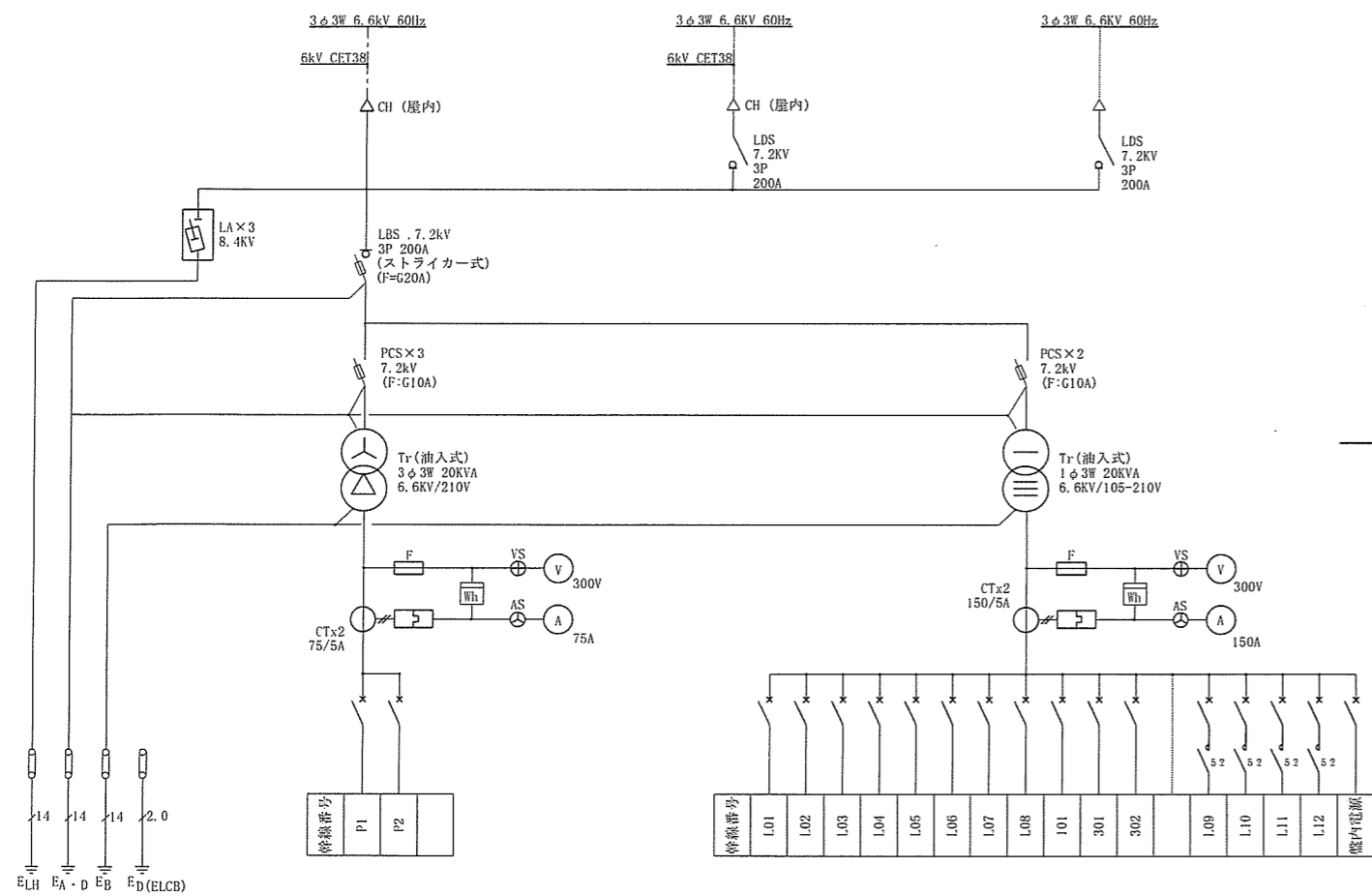
②外灯制御盤 改修後



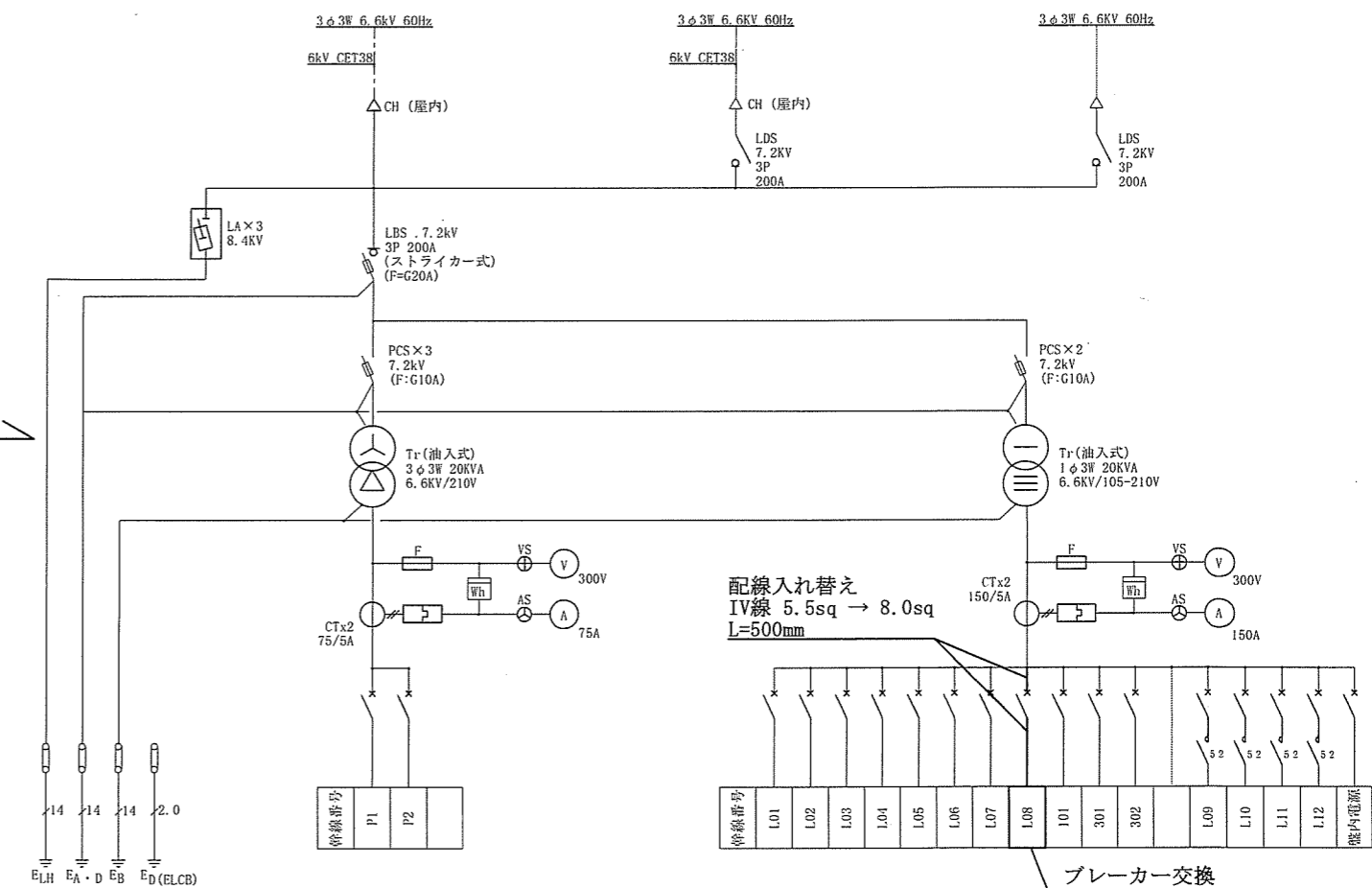
②低圧電灯盤 改修前



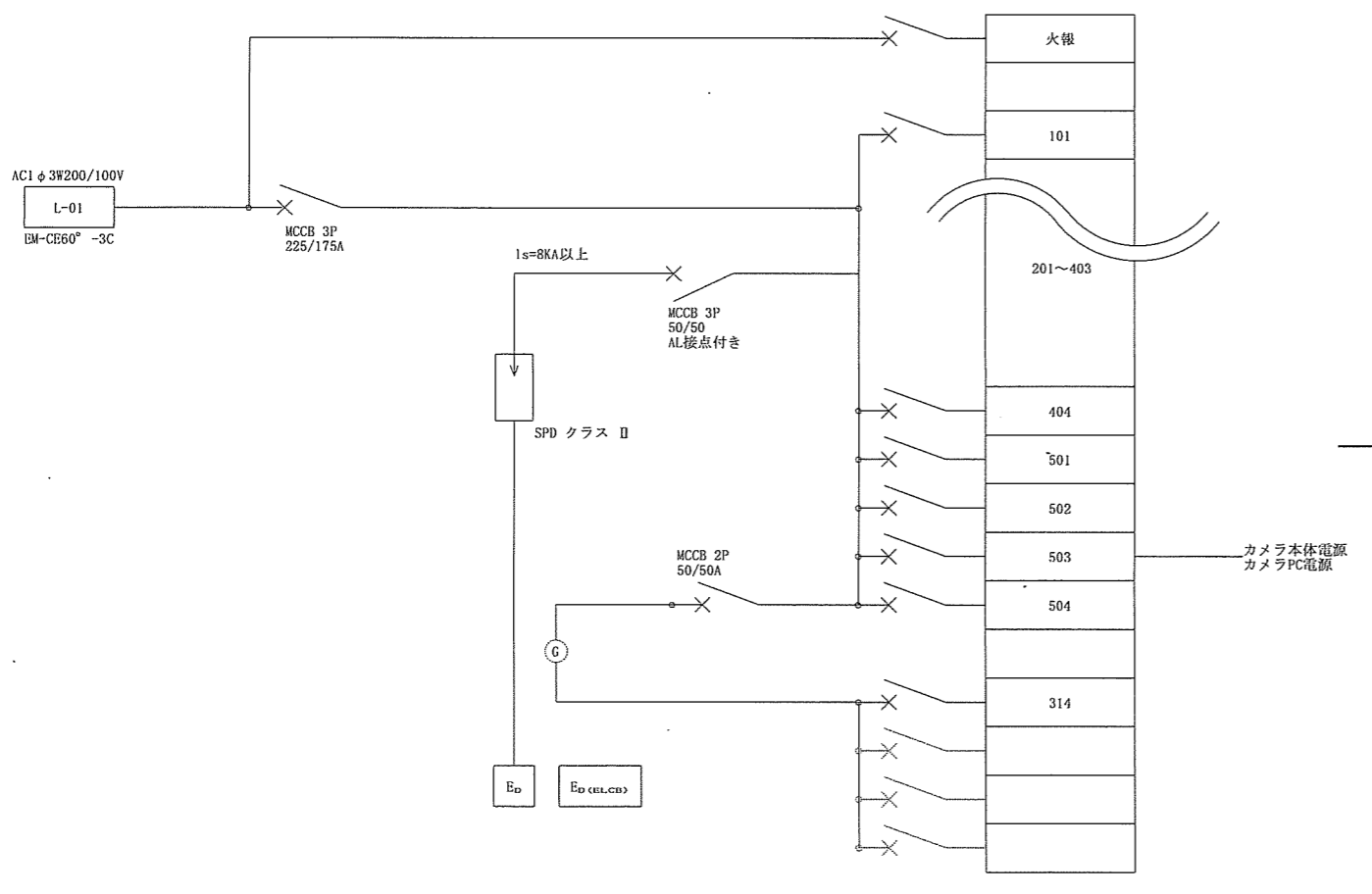
②低圧電灯盤 改修後



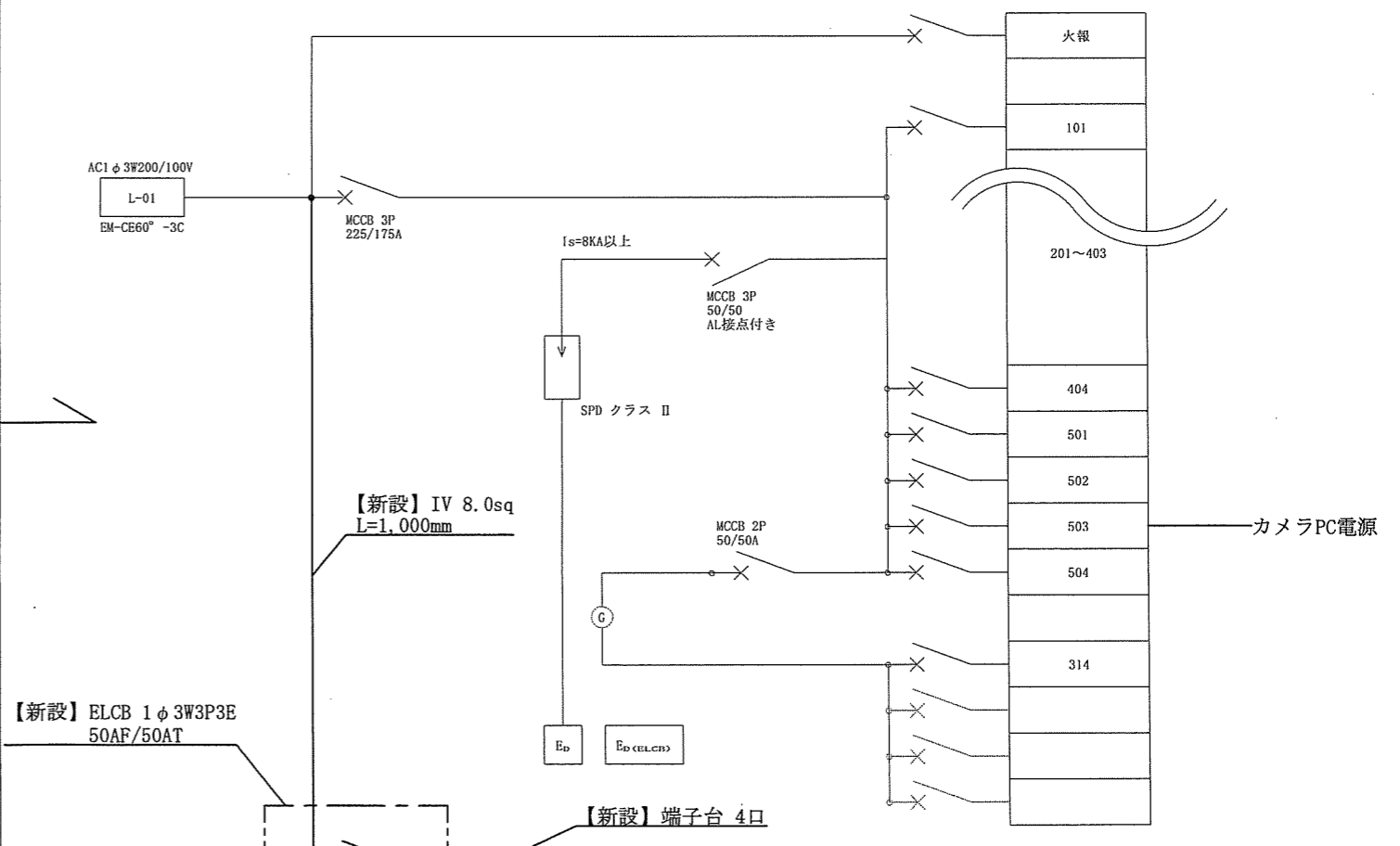
①キュービクル盤 改修前



①キュービクル盤 改修後



③分電盤 改修前



③分電盤 改修後

## 入札説明書

陸上自衛隊高知駐屯地第419会計隊の高知（07）駐屯地電源改修工事に係る入札公告（建設工事）に基づく入札等については、関係法令に定めるもののほか、この入札説明書によるものとする。

1 入札公告日 令和7年10月29日

2 契約担当官等

分任契約担当官陸上自衛隊高知駐屯地第419会計隊長 中平 友則  
〒781-5451 高知県香南市香我美町上分3390

3 工事概要

(1) 工事名

高知（07）駐屯地電源改修工事

(2) 工事場所

高知県香南市香我美町上分3390 陸上自衛隊高知駐屯地

(3) 工事内容及び工事範囲

仕様書のとおり。

(4) 工期

令和8年3月31日まで。

(5) 使用する主要な資機材

仕様書のとおり

(6) その他

ア 本工事は、工事費内訳明細書の提出を義務付ける工事である。

イ 本工事は、数量公開の対象工事であり、設計数量を参考数量として公開することとしており、手続きの詳細は、付紙「数量公開の説明書」を参照するものとする。

4 競争参加資格

(1) 予算決算及び会計令（昭和22年勅令第165号。以下「予決令」という。）第70条及び第71条の規定に該当しない者であること。

(2) 防衛省における令和7・8年度一般競争（指名競争）参加資格（以下「防衛省競争参加資格」という。）のうち、「電気工事」で級別の格付を受け、中国四国防衛局に競争参加を希望していること。

（会社更生法（平成14年法律第154号）に基づき更生手続開始の申立てがなされている者又は民事再生法（平成11年法律第225号）に基づき再生手続開始の申立てがなされている者については、手続開始の決定後、再度級別の格付を受けていること。）。

(3) 会社更生法に基づき更生手続開始の申立てがなされている者又は民事再生法に基づき再生手続開始の申立てがなされている者（(2)の再度級別の格付を受けた者を除く。）でないこと。

- (4) 防衛省競争参加資格の「電気工事」に係る等級がC等級以上であること。
- (5) 平成21年度以降入札公告日までに、元請けとして完成・引渡しが完了した工事のうち、電気工事を施工した実績を有すること。

(建設共同企業体の構成員としての実績は、出資比率が20%以上のものに限る。)

なお、当該実績が平成13年12月25日以降に完成した防衛省発注機関（契約担当官等が属する防衛省本省の内部部局、防衛大学校、防衛医科大学校、防衛研究所、統合幕僚監部、陸上幕僚監部、海上幕僚監部、航空幕僚監部、情報本部、防衛監察本部、地方防衛局並びに統合幕僚長及び陸上幕僚長、海上幕僚長又は航空幕僚長の監督を受ける陸上自衛隊、海上自衛隊及び航空自衛隊の部隊及び機関並びに防衛装備庁をいう。以下同じ。）（旧防衛施設局及び旧防衛施設支局を含む。）の発注した工事に係るものにあつては、防衛施設庁において実施する建設工事の請負業者の施工成績評定要領について（施本建第220号（CCP）。13. 12. 19）に基づく施工成績評定通知書（以下「施工成績評定通知書」という。）並びに工事成績評定要領について（施本建第134号（CCP）。19. 7. 30）、工事成績評定要領について（経施第4404号。21. 3. 31）、工事成績評定要領について（防整技第15542号。27. 10. 1）又は工事成績評定要領について（防整技第7160号。28. 3. 31）に基づく工事成績評定通知書（以下「工事成績評定通知書」という。）の評定点合計（以下「評定点合計」という。）が65点未満のものを除くこと。

また、実績が工事成績相互利用登録機関が発注した工事で工事成績評定相互利用対象工事に該当するものである場合は、工事成績の評定点が65点未満のものを除くこと。

- (6) (5)の施工実績が防衛省発注機関（旧防衛施設局及び旧防衛施設支局を含む。）の発注した工事（平成13年12月25日以降に完成した工事で評定点合計が65点以上。）の者又は提出する工程表の工程管理に対する技術的所見が適切である者（個別の工事に応じて、工種別に明示すること。）
- (7) 次の基準を全て満たす主任技術者（以下「主任技術者等」という。）を当該工事に兼任で配置できること。

ア 2級電気工事施工管理技士又はこれと同等以上の資格を有する者

イ 平成21年度以降入札公告日までに、(5)に掲げる工事の経験を有する者である。（原則、着工から完成まで従事している。）

なお、当該経験が平成13年12月25日以降に完成した防衛省発注機関（旧防衛施設局及び旧防衛施設支局を含む。）の発注した工事に係るものにあつては、評定点合計が65点未満のものを除く。また、経験が工事成績相互利用登録機関が発注した工事で工事成績評定相互利用対象工事に該当するものである場合は、その成績が65点未満のものを除く。

ウ 配置予定の主任技術者等にあつては直接的かつ恒常的な雇用関係が必要であるので、その旨を明示することができる資料を求めることがあり、その明示がなされない場合は入札に参加できないことがある。

(8) 一般競争参加資格確認申請書（以下「申請書」という。）及び競争参加資格確認資料（以下「資料」という。）の提出期限の日から開札の時までの期間に、中国四国防衛局長から、工事請負契約等に係る指名停止等の措置要領について（防整施（事）第150号。28.3.31）（以下「指名停止措置要領」という。）に基づく指名停止を受けていないこと。

(9) 入札に参加しようとする者の間に次の基準のいずれかに該当する関係がないこと（基準に該当する者のすべてが共同企業体の代表者以外の構成員である場合は除く。以下同じ。）。

なお、この場合に、辞退する者を決めることを目的に当事者間で連絡を取ることとは、入札心得書第6条第2項の規定に抵触するものでない。

#### ア 資本関係

次のいずれかに該当する2者の場合。ただし、子会社（会社法（平成17年法律第86号）第2条第3号の規定による子会社をいう。以下同じ。）若しくは子会社の一方が会社更生法第2条第7項に規定する更生会社（以下「更生会社」という。）又は民事再生法第2条第4号に規定する再生手続が存続中の会社等（会社法施行規則（平成18年法務省令第12号）第2条第3項第2号に規定する会社等をいう。）である場合は除く。

(ア) 親会社と子会社の関係にある場合

(イ) 親会社を同じくする子会社同士の関係にある場合

#### イ 人的関係

次のいずれかに該当する2者の場合。ただし、(ア)については、会社の一方が更生会社又は民事再生法第2条第4号に規定する再生手続が存続中の会社等である場合は除く。

(ア) 一方の会社等の役員が、他方の会社等の役員を現に兼ねている場合

(イ) 一方の会社等の役員が、他方の会社等の管財人を現に兼ねている場合

#### ウ その他の入札の適正さが阻害されると認められる場合

その他ア又はイと同視しうる資本関係又は人的関係があると認められる場合。

(10) 中国四国防衛局管轄区域内（岡山県、広島県、山口県、鳥取県、島根県、香川県、愛媛県、徳島県及び高知県）の市町村に建築工事業の許可に基づく本店、支店又は営業所が所在すること。

(11) 都道府県警察から暴力団関係業者として防衛省が発注する工事等から排除するよう要請があり、当該状態が継続している有資格業者でないこと。

(12) 情報保全に係る履行体制についての確認

ア 情報保全に係る履行体制について、適切な体制を有すると確認できる者

業務従事者若しくは親会社等の国籍が、発注者との契約に違反する行為を求められた場合に、これを拒む権利を実効性をもって法的に保障されない国又は地域に該当する者及び国連安保理決議において労働許可を提供しないことが決定されている国又は地域に該当する者は入札参加を認めない。

イ 平成21年4月1日から公告日までの間に、防衛省発注機関が発注した工事を完成（完了）した実績を有している者は別紙第1の誓約書を提出し、有していない者は別紙第2の誓約書を提出すること。

## 5 担当部局

〒781-5451 高知県香南市香我美町上分3390

陸上自衛隊高知駐屯地第419会計隊

担当 井垣

TEL 0887-56-3471 (内線347)

FAX 0887-56-3475

## 6 競争参加資格の確認等

- (1) 本競争の参加希望者は、上記4に掲げる競争参加資格を有することを証明するため、次に従い、申請書及び資料（以下「申請書等」という。）を提出し、契約担当官等から競争参加資格の有無について確認を受けなければならない。

また、4(2)の格付を受けていない者も次に従い申請書等を提出することができる。この場合において、4(1)、(5)から(12)までに掲げる事項を満たしているときは、開札の時に於いて4(2)から(4)に掲げる事項を満たしていることを条件として競争参加資格があることを確認するものとする。

当該確認を受けた者が競争に参加するためには、開札の時点において上記4(2)から(4)に掲げる事項を満たしていなければならない。

なお、期限までに申請書等を提出しない者及び競争参加資格がないと認められた者は、本競争に参加することができない。

申請書等の提出は、次に示すとおりとする。

### ア 提出期間

令和7年10月29日から令和7年11月12日まで（行政機関の休日を除く）の毎日午前8時15分から午後5時00分まで。（正午から午後1時までの間を除く。）

イ 提出方法 持参、郵送又は電子メールで提出すること。

ウ 提出場所 5に同じ。

- (2) 申請書は、別紙第3により作成すること。

- (3) 資料は、次に従い作成する。

なお、アの実績及びイの経験については、平成21年度以降入札公告日までに工事が完成し、引き渡しが行われているものに限り記載することとし、「同種の工事の施工実績（別紙第4）」に記載する工事及び「配置予定の技術者（別紙第5）」に記載する工事が、平成13年12月25日以降に完成した防衛省発注機関（旧防衛施設局及び旧防衛施設支局を含む。）の発注した工事の場合は、当該工事に係る施工成績評定通知書又は工事成績評定通知書の写しを添付する。

### ア 同種の工事の施工実績

上記4(5)に掲げる資格があることを判断できる同種の工事の施工実績を、別紙第4に記載すること。記載する同種の工事の施工実績の件数は1件でよい。

### イ 配置予定の技術者

上記4(7)に掲げる資格があることを判断できる配置予定の技術者の資格、同種の工事の経験及び申請時における他工事の従事状況等を、別紙第5に記載すること。記載する同種の工事の経験の件数は1件でよい。

なお、配置予定の技術者として複数の候補技術者の資格及び同種の工事の経験を記載することもできる。また、同一の技術者を重複して複数工事の配置予定の技術者とすることは差し支えないものとするが、他の工事を落札したことにより配置予定の技術者を配置することができなくなったときは、入札してはならず、申請書を提出した者は、直ちに当該申請書の取下げを行うこと。また、他の工事

を落札したことにより配置予定の技術者を配置することができないにもかかわらず入札した場合には、不正又は不誠実な行為として、指名停止措置要領に基づく指名停止を行うことがある。

入札後、落札者決定までの期間（予決令第86条の調査（以下「低入札価格調査」という。）期間を含む。）において、他の工事を落札したことにより配置予定の技術者を配置することができなくなった場合は、直ちにその旨の申し出を行うこと。この場合において、その事実が認められた場合には、当該入札を無効とする。

落札後、配置予定の技術者が配置できないことが明らかになった場合は、不正又は不誠実な行為として、指名停止措置要領に基づく指名停止を行うことがある。

#### ウ 工程表

アの実績が防衛省の発注した工事以外の者又は平成13年12月25日以前に完成した旧防衛施設局等の施工実績を有する者については、工程管理が適切であることを判断できる工程管理の技術的事項に対する所見を別紙第6に記載すること。

#### エ 契約書の写し等

施工実績又は経験として記載した工事に係る契約書の写し又は当該同種工事を証明する資料を提出すること。ただし、当該工事が、財団法人日本建設情報総合センターの「工事実績情報サービス（CORINS）」に登録されている場合は、契約書の写しを提出する必要はない。

(4) 競争参加資格の確認は、申請書等の提出期限日をもって行うものとし、申請時に提出された返信用封筒等により、令和7年11月17日までに通知する。

#### (5) その他

ア 申請書等の作成及び提出に係る費用は、申請者の負担とする。

イ 契約担当官等は、提出された申請書等を競争参加資格の確認以外に申請者に無断で使用しない。

ウ 提出された申請書等は、返却しない。

エ 提出期限以降における申請書等の差し替え及び再提出は認めない。

オ 申請書等に関する問い合わせ先 上記5に同じ。

#### 7 競争参加資格がないと認められた者に対する理由の説明

(1) 競争参加資格がないと認められた者は、契約担当官等に対して競争参加資格がないと認められた理由について、次に従い説明を求められることができる。

ア 提出期限 令和7年11月25日 午後5時00分

イ 提出場所 上記5に同じ。

ウ 提出方法 書面（様式は自由）を持参、郵送等又は電子メール

(2) 契約担当官等は、説明を求められたときは、令和7年11月27日までに説明を求めた者に対し書面により回答する。

#### 8 入札説明書に対する質問

(1) 入札説明書に対して質問がある場合には、次に従い提出すること。

ア 提出期間 令和7年10月29日から令和7年11月25日まで（行政機関の休日を除く。）の毎日、午前8時15分から午後5時00分まで。ただし、持参する場合は正午から午後1時までの間を除く。

イ 提出場所 上記5に同じ。

ウ 提出方法 (1)の担当部局に持参又は郵送（書留郵便に限る。）若しくは託送

(書留郵便と同等のものに限る。)(以下「郵送等」という。)又は電子メールにより提出する。

(2) (1)の質問に対する回答書は、次のとおり閲覧にも供する。

ア 期間 令和7年11月26日から令和7年12月3日まで(行政機関の休日を除く。)の毎日、午前8時15分から午後5時00分まで。

イ 場所 上記5に同じ。

## 9 入札方法等

(1) 入札書は、持参又は郵送等で提出する。

(2) 入札書の提出期間、提出場所等

ア 提出期間

令和7年12月4日(木) 午後5時00分まで(正午から午後1時までの間を除く。)

イ 提出場所

上記5に同じ。

ウ 提出方法

入札書及び工事費内訳明細書を各々封筒に入れて封かんし、入札書を入れた封筒の表に入札件名、開札日時及び商号又は名称を表記し、「入札書在中」と朱書きする。さらにこれらを1つの封筒に入れて封かんし、封筒の表に入札件名、開札日時及び商号又は名称を記載の上、持参又は郵送等により提出する。また、一般競争参加資格確認通知書又はその写しを提示又は同封する。

また、郵送等により提出する場合は、提出期限までに到達するよう発送し、発送後速やかに担当部局に電話連絡する。

なお、入札書及び工事費内訳明細書が提出期限までに持参又は到達しない場合には、当該入札者は入札を辞退したものとみなす。

(3) 本契約については消費税10%を適用とする。

落札決定に当たっては、入札書に記載された金額に当該金額の100分の10に相当する額を加算した金額(当該金額に1円未満の端数があるときは、その端数金額を切り捨てた金額)をもって落札価格とするので、入札者は、消費税及び地方消費税に係る課税事業者であるか免税事業者であるかを問わず、見積もった契約希望金額の110分の100に相当する金額を入札書に記載すること。

(4) 入札執行回数は、原則として2回を限度とする。

## 10 入札保証金及び契約保証金

(1) 入札保証金免除

(2) 契約保証金免除。ただし、落札者は、公共工事履行保証証券による保証(瑕疵担保特約(2年間)を付した者に限る。)を付するものとする。この場合の保証金額は、請負代金の10分の3以上とする。

## 11 工事費内訳明細書の提出

(1) 第1回の入札に際し、第1回の入札書に記載される入札金額に対応した工事費内訳明細書の書面を提出しなければならない。

(2) 工事費内訳明細書の作成方法

ア 交付した数量書にある総括表の構成に対応した経費項目(直接工事費、共通仮設費、現場経費、一般管理費等)を記載することとする。また、直接工事費の明細書については、交付した数量書に対応する摘要(土木工事にあつては規格・寸法、数量、)単位、単価、金額等を記載したものとする。

イ 交付する数量書記載の数量については、参考数量であることから変更してもよいものとする。

ウ 工事費内訳明細書には、必ず表紙を付けるものとし、表紙には商号又は名称、住所及び代表者氏名（紙入札方式による場合は、必ず押印する。）並びに発注者名及び工事名を記載し、表紙以外には商号又は名称、住所及び代表者氏名を記載しない。

(3) 工事費内訳明細書の提出方法等

ア 提出期間 上記9(2)アに同じ。

イ 提出方法 上記9(2)ウを参照。

ウ 提出場所 上記5に同じ。

(4) 提出された工事費内訳明細書は返却しないものとする。

(5) 工事費内訳明細書を提出しない者は、入札に参加することができない。

(6) 工事費内訳明細書の確認の結果、別表の各項に該当する場合は、入札心得書に規定する「その他入札に関する条件に違反した入札」として、当該入札参加者の入札を無効とする場合がある。

(7) 提出された工事費内訳明細書について説明を求める場合がある。

(8) 提出された工事費内訳明細書については、必要に応じ公正取引委員会へ提出する場合がある。

この場合、指名停止措置要領に基づき、指名停止措置を行うことがある。

(9) 工事費内訳明細書は参考図書として提出を求めるものであり、契約上の権利義務を生じるものではない。

## 12 開札

(1) 開札の日時及び場所

ア 開札日時 令和7年12月5日（金）10時30分

イ 開札場所 陸上自衛隊高知駐屯地第419会計隊入札室

(2) 開札は、(1)に掲げる日時及び場所において、入札者又はその代理人を立ち会わせて行う。ただし、郵便等などの入札者又はその代理人が立ち会わない場合は、入札事務に関係のない職員を立ち会わせて行う。

(3) 開札に立ち会わない場合でも、その者から提出された入札書は有効なものとして取り扱う。

(4) (3)の場合において、再度の入札を行うこととなったときは、再度の入札への参加の意思の有無を電話により確認するものとする。

(5) 第1回目の入札において落札者が決定しなかった場合、再度入札に移行する。再度入札の日時については、発注者から連絡する。

## 13 入札の無効

(1) 次に掲げる入札は無効とする。

ア 本公告において示した競争参加資格のない者のした入札

イ 申請書又は資料に虚偽の記載をした者の入札

ウ 現場説明書及び入札心得書において示した条件等入札に関する条件に違反した入札

エ 契約担当官等により競争参加資格のある旨確認された者であっても、落札決定の時に於いて4に掲げる資格のない者のした入札

(2) (1)の無効の入札を行った者を落札者としていた場合には、落札決定を取り消す。

#### 14 落札者の決定方法

- (1) 予決令第79条の規定に基づいて作成された予定価格の制限の範囲内で最低の価格をもって有効な入札を行った者を落札者とする。ただし、落札者となるべき者の入札価格によっては、その者により当該契約の内容に適合した履行がなされないおそれがあると認められるとき、又はその者と契約を締結することが公正な取引の秩序を乱すこととなるおそれがある著しく不相当であると認められるときは、予定価格の制限の範囲内の価格をもって入札した他の者のうち最低の価格をもって入札した者を落札者とすることがある。
- (2) (1)の場合において、落札者となるべき同価格の入札をした者が2人以上あるときは、くじへ移行する。くじの実施方法等については、発注者から指示をする。
- (3) 落札者となるべき者の入札価格が予決令第85条の規定に基づいて作成された調査基準価格を下回る場合は、低入札価格調査を行うので、調査に協力しなければならない。

#### 15 情報保全に係る履行体制についての最終確認

入札の結果、落札予定者となった者に対し、情報保全に係る履行体制についての確認のため別紙第7から別紙第10までの資料を求めることがある。提出期間は、資料提出要請の日からおおむね3営業日程度とするので、事前に準備しておくこと。提出された資料では情報保全に係る履行体制について、適切な体制を有すると確認できない者に対しては、追加資料を求めたりヒアリングを行うこともある。提出期限内に資料提供できない者、追加資料の提出やヒアリングを拒否した者及び当該追加資料等によっても情報保全に係る履行体制について、適切な体制を有すると確認できない者については、競争参加資格を取り消し、その者の入札を無効とすることがある。

#### 16 配置予定主任技術者の確認

落札者決定後、発注者支援データベース・システム等により配置予定の主任技術者の違反の事実が確認された場合、契約を結ばないことがある。

病休・死亡・退職等極めて特別な場合でやむを得ないとして承認された場合の外は、配置予定技術者の変更を認めない。病気等特別な理由により、やむを得ず配置技術者を変更する場合は、4(7)に掲げる基準を満たし、かつ当初の配置予定技術者と同等以上の者を配置しなければならない。

#### 17 契約書作成の要否等

別冊契約書案により、契約書を作成するものとする。

#### 18 支払条件

##### (1) 前払金等

前払金は、請負金額が300万円以上の場合、前払金保証証書の寄託を条件に、請負金額の10分の4以内の範囲内で応ずる。

- (2) 低入札価格調査を受けた者との契約については、前払金の割合を請負代金額の10分の2以内とする

#### 19 火災保険付保の要否

要

#### 20 再苦情申立て

契約担当官等からの競争参加資格がないと認めた理由の説明に不服がある者は7

(2)の回答を受けた日の翌日から起算して7日（行政機関の休日を除く。）以内に、書面により、契約担当官等に対して、再苦情の申立てを行うことができる。当該再苦情申立てについては、入札監視委員会が審議を行う。

- (1) 提出期間：令和7年11月27日まで（行政機関の休日を除く。）の午前8時15分から午後5時00分までに行うこと。  
（正午から午後1時までの間を除く。）
- (2) 提出場所及び再苦情申立てに関する手続等を示した書類等の入手先は、上記5に同じ。

21 関連情報を入手するための照会窓口  
上記5に同じ。

22 その他

- (1) 入札・契約の手続において使用する言語及び通貨は、日本語及び日本国通貨に限る。
- (2) 入札参加者は、入札心得書及び契約書案を熟読し、入札心得書を遵守すること。
- (3) 申請書又は資料に虚偽の記載をした場合は、指名停止措置要領に基づく指名停止を行うことがある。
- (4) 落札者は6(1)の資料に記載した配置予定の技術者を、当該工事の現場に配置すること。

## 別 表

1 未提出であると認められる場合	(1)	工事費内訳明細書が白紙である場合
	(2)	工事費内訳明細書に表紙がついていない場合
2 記載すべき事項が欠けている場合	(1)	数量、単価、金額等の記載が欠けている場合
3 記載すべき事項に誤りがある場合	(1)	発注案件名に誤りがある場合
	(2)	提出業者名に誤りがある場合
	(3)	工事費内訳明細書の合計金額が入札金額と大幅に異なる場合
4 その他	(1)	他の入札参加者の工事費内訳明細書と類似し、合理性がなく、極めて不自然な場合

数量公開の説明書（参考書）

1 提供方法

数量書の提出は、全ての物に対し、図面等の交付と同時に行うものとする。

2 数量書に対する質問等

数量書に対する質問の提出は、原則として、入札心得書に記載された「入札説明書に対する質問」又は「図面、仕様書、現場説明書等に対する質問」の取扱いに準じて行うものとする。

質問書は、入札説明書等に対する質問書とは区別して提出するものとする。

なお、数量の差異等に係わる質問は、根拠資料も併せて提出するものとする。質問に対する回答については、入札説明書等に対する質問の回答書とは、別に回答する。

以 上

# 工 事 数 量 算 出 表

件名：高知（07）駐屯地照明器具改修工事

名 称	概 要	単 位	数 量	算 出 基 礎	仕 様 書 番 号
電気工事					
1 撤去工事					
(1) 駐屯地構内電源改修					
(ア) 既設配線撤去	CE5.5sq-3C	m	123	10+78+25+10	123 3/5
(イ) 遮断器撤去(キュービクル盤)	MCCB 3P 50/20	個	1	1	1 5/5
(2) 駐屯地外周電源改修					
(ア) 既設配線撤去	CE5.5sq-4C	m	2650	350+350+200+200+120+200+250+100+200+120+40+20+70+200+120+50+60	2650 3/5
(イ) 遮断器撤去(外周)	MCCB 2P 15A	個	13	13	13 3/5
(ウ) 遮断器撤去(外灯制御盤)	ELCB 2P 50AF/20AT	個	1	1	1 4/5
(エ) 遮断器撤去(低圧電灯盤)	MCCB 3P 50/30	個	1	1	1 4/5
(オ) 端子台撤去(外灯制御盤)	2口	個	1	1	1 4/5
2 電気設備工事					
(1) 駐屯地構内電源改修					
(ア) 電気配線	CE8.0sq-3C	m	123	1-(1)-(ア)と同じ	123 3/5
(イ) 遮断器設置(L-A盤)	ELCB 2P 30A 30mA	個	2	2	2 4/5
(ウ) L-A盤改修	分岐バー増設・化粧板改修	式	1	1	1 4/5
(エ) 絶縁電線(盤内配線)	IV 8.0sq	m	1	0.25+0.25+0.5 ①キュービクル盤、②外周制御盤	1 4, 5/5
(オ) 遮断器設置(キュービクル盤)	MCCB 3P 50AF/50AT	個	1	1	1 5/5
(2) 駐屯地外周電源改修					
(ア) 遮断器設置(外灯制御盤)	ELCB 1φ3W 3P3E 50AF/50AT	個	1	1	1 4/5
(イ) 端子台設置(外灯制御盤)	3口	個	1	1	1 4/5
(ウ) 遮断器設置(低圧電灯盤)	MCCB 3P 60AF/60AT	個	1	1	1 4/5
(エ) 遮断器設置(分電盤)	ELCB 1φ3W3P3E 50AF/50AT	個	1	1	1 5/5
(オ) 端子台設置(分電盤)	4口	個	1	1	1 5/5
(カ) 遮断器設置(外周)	MCCB 2P 30A	個	13	13	13 3/5
(キ) 電気配線	CE8.0sq-4C	m	2650	1-(2)-(ア)と同じ	2650 3/5
(ク) 絶縁電線(盤内配線)	IV 8.0sq	m	2	1+1 ③分電盤	2 5/5

## 標準競争参加資格確認申請書作成要領

高知（07）駐屯地電源改修工事に係る一般競争入札に参加を希望する者は、この作成要領に基づき「一般競争参加資格確認申請書」「同種の工事の施工実績」「配置予定の技術者」を作成の上、各1部提出して下さい。また、「同種の施工実績」が防衛省発注機関（旧防衛施設局及び旧防衛施設支局を含む。）の発注した工事以外の者又は平成13年12月25日以前に完成した者については、「工程管理に対する技術的所見」を作成の上、1部提出して下さい。

なお、これらの資料は、競争参加資格を確認するための基礎資料として提出していただくものです。

### 記

#### 1 一般競争参加資格確認申請書

- (1) 住所、商号又は名称及び代表者名等を記載するとともに、代表者印等を必ず押印の上申請して下さい。
- (2) 返信用封筒として、表に申請者の住所・氏名を記載し、簡易書留料金分を加えた所定の料金の切手を貼付した長3号封筒を申請書と併せて提出して下さい。  
電子メールにより申請する場合は、この限りではありません。

#### 2 同種の工事の施工実績

貴社が元請（共同企業体による施工は、出資比率が20%以上とする。）として施工実績のある同種の工事について記載して下さい。

- (1) 同種の工事とは次の事項を全て満足するものをいいます。

「電気工事

- (2) 記載する工事は、平成21年度以降に完成した工事の中から、代表的なものを1件記載して下さい。

なお、同種工事との判断が難しい場合は3件程度まで記載されても可とします。

- (3) 記載する工事が、平成13年12月25日以降に完成した防衛省発注機関（旧防衛施設局及び旧防衛施設支局を含む。）の発注した工事の場合は、防衛施設庁において実施する建設工事の請負業者の施工成績評定要領について（施本建第220号（CCP）。13. 12. 19）に基づく施工成績評定通知書（以下「施工成績評定通知書」という）並びに工事成績。評定要領について（施本建第134号（CCP）。19. 7. 30）、工事成績評定要領について（経施第4404号。21. 3. 31）、工事成績評定要領について（防整技第15542号。27. 10. 1）又は工事成績評定要領について（防整技第7160号。28. 3. 31）に基づく工事成績評定通知書「（以下「評定通知書」という。）の写しを添付して下さい。なお、紛失等により評定通知書の写しを添付することができない場合は、書面（様式自由）により評定通知書の写しの交付を申し出て下さい。

- (4) 「工事場所」は、都道府県名、市町村名を記載して下さい。
- (5) 「契約金額」は、百万円単位で記載して下さい。
- (6) 「工期」は、契約書に基づき記載して下さい。
- (7) 「受注形態等」は、単体若しくは共同企業体の別を記載し、共同企業体の場合は、当該企業体の名称と出資比率を記載して下さい。
- (8) 「工事概要」は、構造形式、規模・寸法、使用機材・数量、施工条件についてそれぞれ簡潔に記載して下さい。
- (9) 「CORINS登録の有無」は、当該工事が、CORINSに登録されている場合は「有」に○を付し、登録番号を記載して下さい。

### 3 配置予定の技術者

貴社が本工事を請け負うこととした場合、実際に配置可能な主任技術者を記載して下さい。

- (1) 予定者として複数の候補技術者を記載しても結構です。

また、同一の技術者を重複して複数工事の配置予定の技術者とする事は差し支えないものとするが、他の工事を落札したことにより配置予定の技術者を配置することができなくなったときは、入札してはならず、申請書を提出した者は、直ちに当該申請書の取下げを行って下さい。他の工事を落札したことにより配置予定の技術者を配置することができないにもかかわらず入札した場合においては、不正又は不誠実な行為として、工事請負契約等に係る指名停止等の措置要領について（防整施（事）第150号。28.3.31）（以下「指名停止措置要領」という。）に基づく指名停止を行うことがあります。

入札後、落札者決定までの期間（予算決算及び会計令（昭和22年勅令第165号。）第86条の調査期間を含む。）において、他の工事を落札したことにより配置予定の技術者を配置できなくなった場合は、直ちにその旨の申し出を行って下さい。

この場合において、事実が認められた場合には、当該入札を無効とします。

落札後、配置予定の技術者が配置できないことが明らかになった場合は、不正又は不誠実な行為として指名停止措置要領に基づく指名停止を行うことがあります。

- (2) 「最終学歴」は、学校名、学科名及び卒業年次等を記載して下さい。
- (3) 「法令による資格・免許」は、本工事の主任技術者として配置を予定されている者が取得している資格等（二級建築士等）を適宜記載して下さい。

なお、その他の資格として取得したものがあれば、適宜記載して下さい。

- (4) 「工事概要」は、当該技術者が従事した同種の工事のうち、平成13年度以降に完成した工事の中から、代表的なものを記載して下さい。
- (5) 記載する工事が平成13年12月25日以降に完成した防衛省発注機関（旧防衛施設局及び旧防衛施設支局を含む。）の発注した工事の場合は、評定通知書の写しを添付して下さい。

なお、紛失等により評定通知書の写しを添付することができない場合は、書面（様式自由）により評定通知書の写しの交付を申し出て下さい。

- (6) 「工事場所」は、都道府県名、市町村名を記載して下さい。

- (7) 「契約金額」は、百万円単位で記載して下さい。
- (8) 「工期」は、契約書に基づき記載して下さい。
- (9) 「従事役職」は、当該工事に技術者として従事した役職名を記載して下さい。
- (10) 「工事内容」は、当該工事の構造形式、規模等を簡潔に記載して下さい。
- (11) 「CORINS登録の有無」は、当該工事が、CORINSに登録されている場合は「有」に○を付し、登録番号を記載して下さい。
- (12) 「申請時における他工事の従事状況等」は、従事している全ての工事について、本工事を落札した場合の技術者の配置予定等を記載して下さい。
- (13) 「本工事と重複する場合の対応措置」は、申請時において他工事に従事している場合は、対応措置を記載して下さい。

#### 4 工程管理に対する技術的所見

- (1) 本工事の図面及び仕様書等に基づき可能な範囲で、工事施工に関する工程表を作成して下さい。
- (2) 工程表に記載する内容は、主要となる項目と数量及びその概略工程とします。
- (3) 作成した工程表を基に、工程管理に対する技術的所見を記載して下さい。

#### 5 提出場所、提出方法及び提出期間

##### (1) 提出場所

〒781-5451高知県香南市香我美町上分3390

陸上自衛隊高知駐屯地第419会計隊契約班

##### (2) 提出方法

持参、郵送（書留郵便に限る。）又は託送（書留郵便と同等のものに限る。）  
又は電子メールとする。

##### (3) 提出期間

令和7年10月29日から令和7年11月12日午前8時15分から午後5時00分まで。ただし、正午から午後1時までの間は受付を行っていませんので注意して下さい。

#### 6 競争参加資格の確認

競争参加資格の確認は、提出期限の日をもって行い、その結果は令和7年11月17日までに書面により通知します。

#### 7 競争参加資格がないと認められた方に対する理由の説明について

- (1) 競争参加資格がないと認められその旨通知された方は、その理由について説明を求められます。
- (2) (1)の説明を求める場合には、令和7年11月25日午後5時00分までに持参、郵送又は電子メールにより提出して下さい。ただし、正午から午後1時までの間は受付を行っていませんので注意して下さい。

書面の提出先

〒781-5451 高知県香南市香我美町上分3390

陸上自衛隊高知駐屯地第419会計隊契約班

担当 井垣

TEL 0887-56-3471 (内線347)

- (3) 説明を求められたときは、令和7年11月27日までに、説明を求めた者に対して、回答書面を送付します。

## 8 その他

- (1) 資料の作成等に係る費用は、申請者の負担とします。
- (2) 提出された資料は、当局において目的以外に使用することはありません。
- (3) 提出された資料は、返却いたしません。
- (4) 提出期限日以降の資料の差替え及び再提出は認めません。
- (5) 資料提出に関する問い合わせ先

担当 井垣

0887-56-3471 (内線347)

令和 年 月 日

## 誓 約 書

分任契約担当官 陸上自衛隊高知駐屯地  
第419会計隊長 中平 友則 殿

住 所  
商号又は名称  
代表者氏名

印

弊社は、過去 年間に防衛省発注の工事（業務）を完成（完了）・引渡ししておりますが、その際、契約条項に則り守秘義務に努めておりました。今回、本工事（業務）を受注する際には、過年度の契約と同様に、契約条項に則り守秘義務に努めること、また、契約を履行する一環として収集、整理、作成等した一切の情報については、発注者の同意なく、代表権を有する者、役員（持分会社にあっては社員を含む。）、管理職員等であっても、その取扱いを認められた者以外の者はこれに接しないこと、及び、職務上の下級者等に対してその提供を要求しないなど情報の保全に万全を期すこと、あわせて、本業務に従事する業務従事者若しくは親会社等の国籍その他これに類するものが、発注者との契約に違反する行為を求められた場合に、これを拒む権利を実効性をもって法的に保障されない国又は地域に該当する者及び国連安保理決議において労働許可を提供しないことが決定されている国又は地域に該当する者でないことを誓約いたします。

令和 年 月 日

## 誓 約 書

分任契約担当官 陸上自衛隊高知駐屯地  
第419会計隊長 中平 友則 殿

住 所  
商号又は名称  
代表者氏名

印

弊社は、本工事（業務）を受注する際には、契約条項に則り守秘義務に努めること、また、契約を履行する一環として収集、整理、作成等した一切の情報については、発注者の同意なく、代表権を有する者、役員（持分会社にあっては社員を含む。）、管理職員等であっても、その取扱いを認められた者以外の者はこれに接しないこと、及び、職務上の下級者等に対してその提供を要求しないなど情報の保全に万全を期すこと、あわせて、本業務に従事する業務従事者若しくは親会社等の国籍その他これに類するものが、発注者との契約に違反する行為を求められた場合に、これを拒む権利を実効性をもって法的に保障されない国又は地域に該当する者及び国連安保理決議において労働許可を提供しないことが決定されている国又は地域に該当する者でないことを誓約いたします。

一般競争参加資格確認申請書

令和 年 月 日

契約担当官陸上自衛隊高知駐屯地  
第419会計隊長 中平 友則 殿

住所  
商号又は名称  
代表者氏名  
印

令和7年10月29日付けで入札公告のありました高知（07）駐屯地電源改修工事に係る競争参加資格について確認されたく、下記の書類を添えて申請します。

なお、予算決算及び会計令（昭和22年勅令第165号）第70条の規定に該当する者でないこと及び添付書類の内容について事実と相違と相違ないことを誓約します。

記

- 1 入札説明書6(3)アに定める同種の工事の施工実績を記載した書面
- 2 入札説明書6(3)イに定める配置予定の技術者の資格等を記載した書面
- 3 入札説明書6(3)エに定める契約書の写し
- 4 入札説明書6(3)ウに定める工程表を記載した書面

以上

注1) 返信用封筒として、表に申請者の住所・氏名を記載し、簡易書留料金分を加えた所定の料金の切手を貼った長3号封筒を申請書と併せて提出して下さい。FAX又は電子メールにより申請する場合は、この限りではありません。

注2) 4項は提出者のみ記載して下さい。

## 同種の工事の施工実績

会社名

工事名称等	工事名	
	発注機関名	
	工事場所	
	契約金額	
	工期	
	受注形態	
工事概要	構造形式	
	規模・寸法	
	使用機材・数量	
	施工条件	
	その他	
CORINS 登録の有無		有 (CORINS 登録番号) 無

- 注) 1 必ず同種工事が確認できる内容で記載のこと。
- 2 CORINS 登録の有無について、いずれかに○を付す。  
「有」に○を付した場合は、CORINS の登録番号を記載すること。  
「無」に○を付した場合は契約書の写しを添付すること。
- 3 記載する工事が、平成13年12月25日以降に完成した地方防衛局等の発注した工事の場合は、当該工事に係る施工成績評定通知書又は工事成績評定通知書等の写しを添付すること。

## 配置予定の技術者

会社名

項目	主任技術者	
氏名		
最終学歴		
法令による 資格・免許		
工事概要	工事名	
	発注者名	
	工事場所	
	契約金額	
	工期	
	従事役職	
	工事内容	
	CORINS 登録の有無	有 (CORINS 登録番号 ) 無
申請時における他 工事の従 事状況等	工事名	
	発注者名	
	工期	
	従事役職	
	本工事と重複する 場合の対応措置	
	CORINS 登録の有無	有 (CORINS 登録番号 ) 無

- 注) 1 必ず同種工事が確認できる内容で記載のこと。
- 2 CORINS 登録の有無について、いずれかに○を付す。  
「有」に○を付した場合は、CORINS の登録番号を記載すること。  
「無」に○を付した場合は契約書の写しを添付すること。
- 3 記載する工事が、平成13年12月25日以降に完成した地方防衛局等の発注した工事の場合は、当該工事に係る施工成績評定通知書又は工事成績評定通知書等の写しを添付すること。

工 程 表

工事名：

会社名：

項目	単位	数量	4月	5月	6月	7月	8月	9月	10月	11月	12月	1月	2月	3月
			10 20	10 20	10 20	10 20	10 20	10 20	10 20	10 20	10 20	10 20	10 20	10 20

■工程管理に対する技術的所見

## 業務従事者一覧

監理 (主任・管理) 技術者	氏名	
	所属	
	役職	
	学歴	(中学校以降を記載)
	職歴	
	業務経験	(特に海外での業務経験、情報保全に関する業務経験があれば積極的に記載)
	研修実績その他の経歴	(特に海外業務に関する研修、情報保全に関する業務研修があれば積極的に記載)
	専門的知識その他の知見	(特に海外業務に関する専門的知識、情報保全に関する専門知識があれば積極的に記載)
	資格	(特に海外業務に関する資格、情報保全に関する資格があれば積極的に記載)
	母語及び外国語能力	
	国籍その他文化的背景	
	業績等	(特に海外業務に関する業績、情報保全に関する業績があれば積極的に記載)
現場代理人	氏名	
	所属	
	役職	
	学歴	
	職歴	
	業務経験	
	研修実績その他の経歴	
	専門的知識その他の知見	
	資格	

	母語及び外国語能力	
	国籍その他文化的背景	
	業績等	
担当技術者	氏名	
	所属	
	役職	
	学歴	
	職歴	
	業務経験	
	研修実績その他の経歴	
	専門的知識その他の知見	
	資格	
	母語及び外国語能力	
	国籍その他文化的背景	
	業績等	

- 注： 1 不要な行は削除すること。
- 2 記載する内容が特になし項目は、「特になし」と記載すること。
- 3 内容を証明する資料は不要。自己申告で良い。

## 取扱い制限情報に関する社内規則

項目	内容
取扱い制限情報に関する社内規則	<input type="checkbox"/> 社内規則がある
	<input type="checkbox"/> 社内規則に類する資料がある
	<input type="checkbox"/> 社内規則及びそれに類する資料がない

- 注：
- 1 どれかの「□」に「■」を付す。
  - 2 社内規則若しくはそれに類する資料がある場合は、その写しを提出する。
  - 3 社内規則及びそれに類する資料がない場合は、別紙第 8 - 2 「申出書」を提出する。

令和 年 月 日

申 出 書

分任契約担当官 陸上自衛隊高知駐屯地  
第419会計隊長 中平 友則 殿

住 所  
商号又は名称  
代表者氏名

印

弊社は、顧客との契約に基づき取扱いを制限された情報については、代表権を有する者、役員（持分会社にあっては社員を含む。）、管理職員等であっても、当該契約に基づきその取扱いを認められた者以外の者はこれに接しないこと、また、職務上の下級者等に対してその提供を要求しないことを申し出ます。

代表者 （記名・押印）

役 員 （記名・押印）

※履歴事項全部証明書に記載のある役員全ての記名押印を行うこと。

※履歴事項全部証明書の写しを提出すること。

※上に記載した代表者及び役員から、この申出内容に関する真正性を確保できる資料を提出すること。

## 指導・監督・業務支援・助言・監査等を行う者一覧

親会社	会社名	
	代表者名及び国籍	
	本社所在地	
地域統括 会社	会社名	
	代表者名及び国籍	
	本社所在地	
ブラン ド・ライ センサー	会社名	
	代表者名及び国籍	
	本社所在地	
フランチ ャイザー	会社名	
	代表者名及び国籍	
	本社所在地	
コンサル タント	会社名	
	代表者名及び国籍	
	本社所在地	
<input type="checkbox"/> 親会社等が存在しない		

- 注： 1 不要な行は削除すること。
- 2 親会社にさらに親会社が存在する場合は、全ての親会社について記載すること。
- 3 内容を証明する資料を提出すること。HP 等出来合いの資料で可。

## 取扱い制限情報が親会社等への報告等対象でないことがわかる資料

項目	内容
取扱い制限情報に関する資料	<input type="checkbox"/> 報告、共有又はその他情報提供の対象とならないことが明記された資料がある
	<input type="checkbox"/> 上記に類する資料がある
	<input type="checkbox"/> 資料がない

- 注： 1  いずれかの「□」に「■」を付す。  
2  資料がある場合は、その写しを提出する。  
3  資料がない場合は、別紙第10-2「申出書」を提出する。

令和 年 月 日

申 出 書

分任契約担当官 陸上自衛隊高知駐屯地  
第419会計隊長 中平 友則 殿

住 所  
商号又は名称  
代表者 氏名

印

弊社は、顧客との契約に基づき取扱いを制限された情報については、親会社、地域統括会社、ブランド・ライセンサー、フランチャイザー、コンサルタント等の指導、監督、業務支援、助言、監査等を行う者であっても、当該契約に基づき、報告、共有又はその他情報提供の対象とならないことを申し出ます。

親会社 (商号又は名称・代表者氏名)

地域統括会社 (商号又は名称・代表者氏名)

ブランド・ライセンサー (商号又は名称・代表者氏名)

フランチャイザー (商号又は名称・代表者氏名)

コンサルタント (商号又は名称・代表者氏名)

※別紙様式第9の一覧表に示した者全ての名称等を記載すること

※上に記載した親会社、地域統括会社、ブランド・ライセンサー、フランチャイザー及びコンサルタントから、この申出内容に関する真正性を確保できる資料を提出すること。



## 件名：高知（07）駐屯地電源改修工事

品名	規格	単位	数量	単価（税抜）	金額（税抜）	備考
電気工事						
1 撤去工事						
駐屯地構内電源改修						
既設配線撤去	CE5.5sq-3C	m	123			
遮断器撤去(キュービクル盤)	MCCB 3P 50/20	個	1			
駐屯地外周電源工事						
既設配線撤去	CE5.5sq-4C	m	2650			
遮断器撤去(外周)	MCCB 2P 15A	個	13			
遮断器撤去(外灯制御盤)	ELCB 2P 50AF/20AT	個	1			
遮断器撤去(低圧電灯盤)	MCCB 3P 50/30	個	1			
端子台撤去(外灯制御盤)	2口	個	1			
2 電気設備工事						
駐屯地構内電源改修						
電気配線	CE8.0sq-3C	m	123			
遮断器設置(L-A盤)	ELCB 2P 30A 30mA	個	2			
L-A盤改修	分岐バー増設・化粧板改修	式	1			
絶縁電線(盤内配線)	IV 8.0sq	m	1			
遮断器設置(キュービクル盤)	MCCB 3P 50AF/50AT	個	1			
駐屯地外周電源改修						
遮断器設置(外灯制御盤)	ELCB 1φ3W 3P3E 50AF/50AT	個	1			
端子台設置(外灯制御盤)	3口	個	1			
遮断器設置(低圧電灯盤)	MCCB 3P 60AF/60AT	個	1			
遮断器設置(分電盤)	ELCB 1φ3W3P3E 50AF/50AT	個	1			
端子台設置(分電盤)	4口	個	1			
遮断器設置(外周)	MCCB 2P 30A	個	13			
電気配線	CE8.0sq-4C	m	2650			
絶縁電線(盤内配線)	IV 8.0sq	m	2			

電気工事合計						
共通仮設費						
現場経費						
一般管理費						
消費税		%	10			
総計						

# 入札書

工事名（業務の名称）高知（07）駐屯地電源改修工事

入札金額：¥

上記の金額をもって入札心得書及び現場説明書の条項を承諾の上、入札します。

令和7年12月5日

分任契約担当官  
陸上自衛隊高知駐屯地  
第419会計隊長  
中平 友則 殿

住所  
商号又は名称  
代表者氏名

注：金額、月日等の数字は算用数字で明確に記載すること。

※内訳書を別途提出すること（様式随意）

令和7年 月 日

## 委任状

当社は、 を代理人と定め、下記工事（業務）の入札・見積に関する一切の権限を委任します。

### 記

工事名（業務の名称）高知（07）駐屯地電源装改修工事

代理人使用印鑑

分任契約担当官

陸上自衛隊高知駐屯地

第419会計隊長

中平 友則 殿

住所

商号又は名称

代表者氏名

印