

公 告

分任契約担当官
陸上自衛隊青野原駐屯地
第352会計隊青野原派遣隊長 矢野 健二

以下のとおり一般競争入札を実施するので、「入札及び契約心得」及び「契約条項」を承知のうえ参加されたい。

1 入札事項

契約実施計画番号	調 達 要 求 番 号	物 品 番 号	仕 様 書 番 号				
5QJ41KH00840	5RUD1A00001 0001		41				
品名 または 件名							
非常用自家発電設備の定期点検及び保守 (R 6 繰補)							
部品番号 または 規格							
仕様書のとおり							
使用器材名							
数 量	単 位	銘 柄	使 用 期 限 等	グ ル ー プ	指 定	検 査	包 装
1.00	ST				1	7	G1
納地または工事場所				引 渡 場 所			
青野原駐屯地				青野原駐屯地業務隊管理科			
搬入場所				納 期 または 工 期			
営繕班 細川事務官 (316)				令和8年3月31日 (火)			

2 競争参加資格

次のいずれかであること
全省庁統一資格の「役務の提供等」に係る等級がA、B、C、D等級であること
ただし、細部は注意事項による。

3 契約条項を示す場所

陸上自衛隊 第352会計隊青野原派遣隊事務室

4 説明会及び入札執行の日時場所

説明会日時場所：説明会は実施しない。
入札日時場所：令和7年11月12日 (水) 10時00分 第352会計隊青野原派遣隊商議室

5 保証金

入札保証金：免除 契約保証金：免除

6 落札決定方式及び契約方式

落札決定方式：総品目総額 契約方式：一般競争

7 注意事項

(1) 競争に参加する者に必要な資格に関する事項

次の各項目のすべての条件を満たす者

- ア 予算決算及び会計令第70条の規定に該当しない者であること。なお、未成年者、被保佐人又は被補助人であって、契約締結のために必要な同意を得ている者は、同条中、特別の理由がある場合に該当する。
- イ 予算決算及び会計令第71条の規定に該当しない者であること。
- ウ 令和7・8・9年度、競争参加資格 (全省庁統一資格) 「役務の提供等」D等級以上の資格を有する者。
- エ 都道府県警察から暴力団関係業者として防衛省が発注する工事等から排除するよう要請があり、当該状態が継続している有資格業者については、競争参加を認めない。
- オ 入札後、契約を締結するまでの間に、都道府県警察から暴力団関係業者として防衛省が発注する工事等から排除するよう要請があり、当該状態が継続している有資格業者とは契約を行わない。
- カ 入札心得に定める「暴力団排除に関する誓約事項」に基づく誓約を行わない者の競争参加を認めない。
- キ 契約担当官等から指名停止の措置を受けている期間中の者でないこと。(協力者を含む。)
- ク 防衛省大臣官房衛生監、防衛政策局長、防衛装備庁長官又は陸上幕僚長から「装備品等及び役務の調達に係る指名停止等の要領」に基づく指名停止の措置を受けている期間中のものでないこと。
- ケ 前号により現に指名停止を受けている者と資本関係又は人的関係のあるものであって、当該者と同種の物品の売買又は製造若しくは役務請負について防衛省と契約を行おうとする者でないこと。
- コ 原則、現に指名停止を受けている者の下請負については認めない。ただし、真にやむを得ない事由を該当する省指名停止権者が認めた場合には、この限りでない。

(2) 入札説明会及び競争入札執行の場所及び日時

- ア 入札説明会：実施しない
- イ 入札場所：陸上自衛隊青野原駐屯地 会計隊商議室

ウ 入札日時 : 令和7年11月12日(水) 10時00分から

(3) 適用する契約条項

駐屯地標準契約の下記の条項を適用する。

ア 基本契約条項 : 役務請負契約条項

イ 特約条項 : 談合等の不正防止に関する特約条項及び暴力団排除に関する特約条項

(4) 保証金等に関する事項

ア 入札保証金 : 免 除

イ 契約保証金 : 免 除

ウ 違 約 金 : 落札者が「入札及び契約心得」に従って契約締結の手続きをしない場合には、落札者が契約締結に応じないものとみなし、落札価格の100分の5に相当する金額を違約金として徴収し、契約者が契約を履行しない場合は、契約金額の100分の10以上の金額を違約金として徴収する。

(5) 入札方法

落札決定に当たっては、入札書に記載された金額に当該金額の10%（軽減税率対象品目については8%）に相当する額を加算した金額（当該金額に1円未満の端数があるときは、その端数を切り捨てるものとします。）をもって落札価格とするので、入札者は消費税、地方消費税の課税事業者、免税事業者であることに拘わらず入札書には、見積もった金額の110分の100（軽減税率対象品目については108分の100）に相当する金額を入札書に記載すること。

(6) 入札の無効

ア 第2項で示した競争に参加する者に必要な資格を有しない者のした入札

イ 入札に関する条項に違反した入札

ウ 入札金額、入札者の氏名等の記載された内容が判別し難い入札書、又は押印された印影が判別し難い入札書

エ 入札書への責任者及び担当者の氏名及び連絡先の記載、又は押印がなされてなかった場合

(7) 契約書の作成

落札金額が100万円以上の場合、請書の提出をお願いします。

落札金額が250万円以上の場合、官側が示す契約条項により契約書を作成します。

契約書記載事項の細部については、落札決定後落札者に説明します。

(8) 落札の決定方式

総品目総額決定

価格が予定価格の範囲内で最低の価格をもって申込をした者を落札者とします。

なお、落札となるべき同価の入札をした者が2人以上ある場合は、くじ引きにより落札者を決定します。

(9) その他

ア 郵便等による入札については、令和7年11月11日(火) 17時必着分までを有効とします。なお、入札金額が同額による場合は当該入札に関係の無い職員により抽選を実施し、再度の入札となった場合は別途連絡します。

イ 同等品での入札は、予め同等品承認申請書を作成のち入札日の2日前までに承認を得ること。

ただし、廃止・廃番等により後継品による変更をした場合はその限りではない。

ウ 電報・電話等による入札は認めません。

エ 入札に参加する者は、令和7年11月11日(火)までに資格決定通知書の写しを提出してください。(FAXでも可)

オ 代表者以外での入札については、入札日までに委任状を提出してください。

カ 市価調査の依頼をした場合は、ご協力をお願いします。

キ 入札及び契約に関する詳細は、陸上自衛隊青野原駐屯地 第352会計隊青野原派遣隊 契約班窓口にて閲覧してください。

ク 入札及び契約事項に関する問い合わせ先

〒675-1351 兵庫県小野市桜台1番地

陸上自衛隊青野原駐屯地 第352会計隊青野原派遣隊 契約班 担当：北島

0794-66-7301 内線(347) FAX0794-66-7303(直通)

本公告は、陸上自衛隊青野原駐屯地 会計隊掲示板に掲示しています。

陸上自衛隊中部方面隊ホームページ <https://www.mod.go.jp/gsdf/mae/mafin/>に掲示している。

ケ 仕様書の内容に関する問い合わせ先

〒675-1351 兵庫県小野市桜台1番地

陸上自衛隊青野原駐屯地 業務隊 管理科 営繕班 担当：細川

0794-66-7301 内線(316)

陸上自衛隊仕様書

物品番号	仕様書番号		
非常用自家発電設備の 定期点検及び保守（R6繰補）	青野原営-00004-142		
	防衛大臣承認	年 月 日	
	作成	令和 7年10月24日	
	変更	年 月 日	
	作成部隊等名	青野原駐業管理科営繕班	

1 総則

1.1 適用範囲

この仕様書は、陸上自衛隊青野原駐屯地において実施する非常用自家発電設備の定期点検及び保守（以下「保守点検」という。）について規定する。

1.2 用語及び定義

この仕様書で用いる用語及び定義は、次による。

1.2.1 非常用自家発電設備

- a) 対象機器 NPFH-625R
製造番号 BA44221PAG2A
- b) 機関部形式 SA6D170-B
定 格 494kW
製造番号 24417
製造元 (株)小松製作所
- c) 発電機形式 NTAKL-SEK
出 力 500kVA
製造番号 BA44221PA2A
回 転 数 1800min-1
極 数 4極
製造元 西芝電機(株)

1.2.2 点検

建築物等の部分について、損傷、変形、腐食、異臭その他の異常の有無を調査することをいい、保守又はその他の措置が必要か否かの判断を行うことをいう。

1.2.3 定期点検

当該点検を実施するために必要な資格又は特別な専門的知識を有する者が行う性能点検をいう。

1.2.4 保守

点検の結果に基づき建築物等の機能の回復又は危険の防止のために行う消耗部品の取替え、注油、塗装その他これらに類する軽微な作業をいう。

1.2.5 保守点検実施計画書

保守点検を実施するに当たり、その保守点検作業の範囲、手順及び方法を細部にわたり規定したものをいう。

1.3 引用文書等

1.3.1 引用文書

この仕様書に引用する次の文書は、この仕様書に規定する範囲内において、この仕様書の一部をなすものであり、入札書又は見積書の提出時における最新版とする。

a) 仕様書

建築保全業務共通仕様書 (国土交通省大臣官房官庁営繕部監修)

建築保全業務報告書作成の手引き (国土交通省大臣官房官庁営繕部計画課保全指導室監修)

b) 法令等

関係法令等 (条例を含む。)

2 保守点検に関する要求

2.1 一般的要求事項

a) この保守点検によって施設等が機能及び性能を損なうことなく、安全かつ安定して使用できなければならない。

b) 知識及び経験を証明する資料により、監督官の承諾を受ける。

2.2 保守点検要領など

保守点検要領などは、次による。

a) 契約の相手方は、契約後、速やかに保守点検の実施計画書を作成して監督官等に承認を受ける。

b) 点検項目及び点検内容は“6M及び1Y”とする。

c) 令和5年度保守点検結果“冷却水連絡水管から冷却水滲み出し跡有り”の経過観察を実施し、監督官に報告する。

2.3 保守点検実施場所

実施場所は“69号建物”とする。

2.4 保守点検実施日

実施日は“土日祝”を想定している。

2.5 撤去済部品などの処置

受注者は、本作業により発生する産業廃棄物を廃棄物の処理及び清掃に関する法律(昭和45年法律第137号)等に基づいて適正に処理し、監督官に報告する。

2.6 保守点検作業間の作業中止事項

保守点検作業間の作業中止事項については、監督官等より作業中止の指示があった場合は、即刻作業を中断し、資材等の撤収及び自転車等を作業前の状態に指示時間内に復旧し、じ後の活動に影響が出ないようにしなければならない。

3 品質保証

3.1 試験

契約の相手方は、要求事項を満足していることを確認するために必要な試験を実施し、試験終了後速やかに、試験結果を試験成績書として官側へ提出する。

3.2 監督・検査

監督及び検査は、契約担当官等が定める監督・検査実施要領による。

4 その他の指示

4.1 提出書類

提出書類は下表のとおりとする。但し、内容により下記の書類が発生しないものがある場合は省略することができる。

番号	名 称	提出時期	数 量
1	保守点検実施計画書	契約後速やかに	1
2	許可証明書	契約後速やかに	1
3	現場代理人等通知書	契約後速やかに	1
4	材料搬入報告書	実施前	1
5	試験成績書	試験実施後速やかに	1
6	製品保証書等	完成後速やかに	1
7	業務報告書	完成後速やかに	1
8	作業写真	完成後速やかに	1
9	その他監督官等が指示した書類		

4.2 情報保全

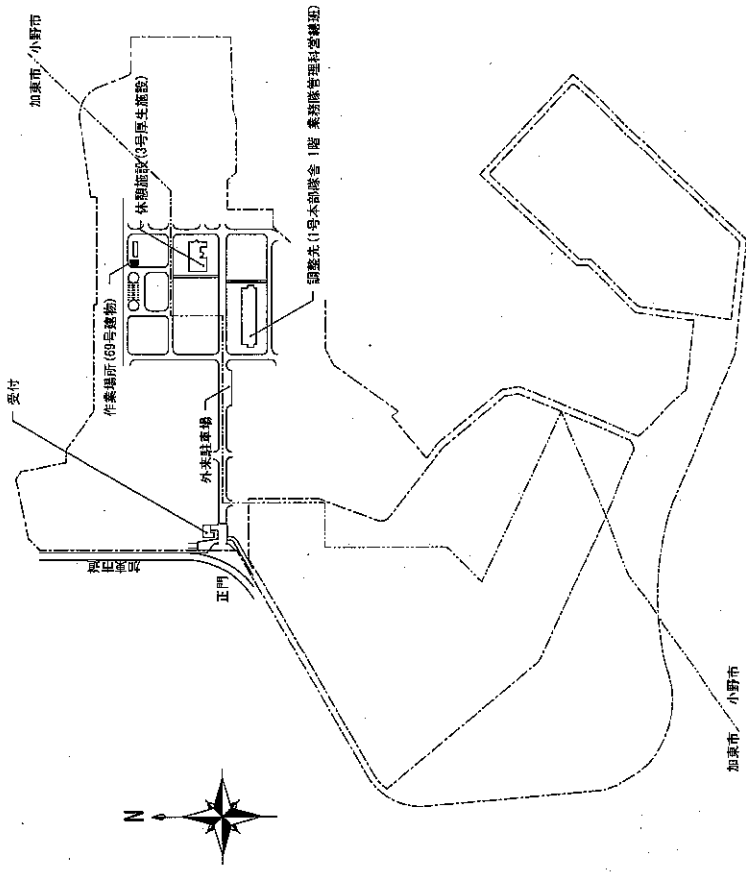
契約の相手方は、この契約の履行に当たり、知り得た保護すべき情報の取扱いに当たっては、適切に管理する。

4.3 仕様書に関する疑義

この仕様書に関する疑義は、速やかに連絡及び確認事項等の整理を行うとともに、協議の上、監督官等の指示による。



案内図 S=1/65000



配置図 S=1/6000

第 5

非常用自家発電設備定期検及び保守 (R6線補)

図面名称

案内図・配置図

作成者

青野原駐屯地業務隊管理科

図面番号

図 示

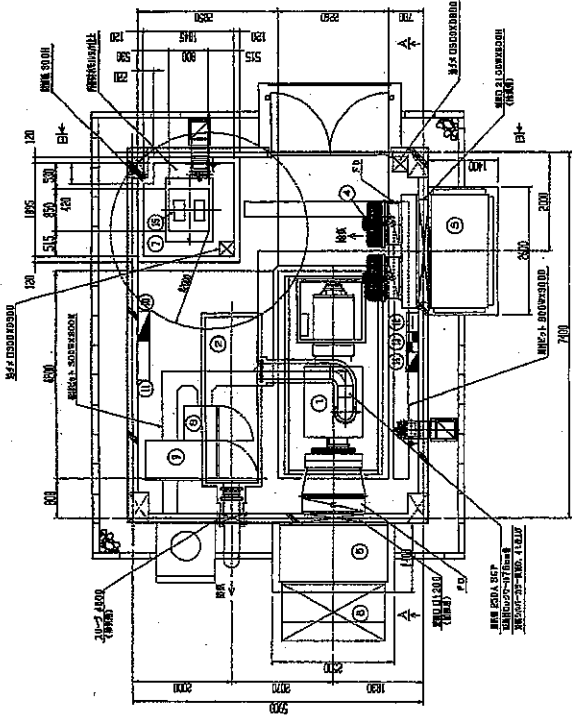
図面種類

4 / 5

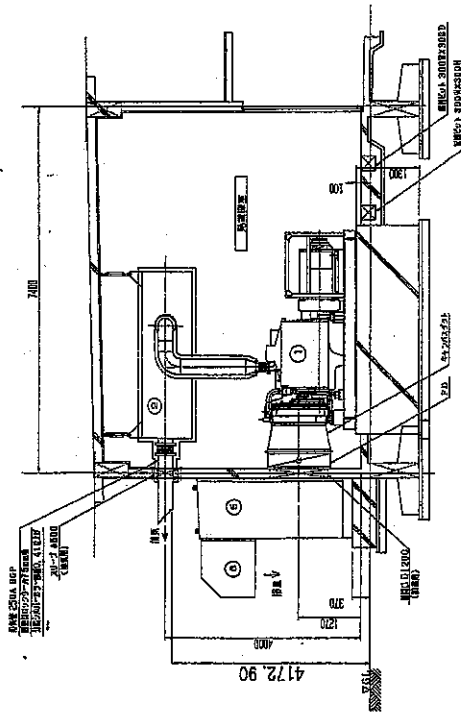
品名	非常用自家発電機
型式	非常用自家発電機 (標準)
寸法	1.8m
重量	約 1.5t
材質	鋼板
仕様	非常用自家発電機 (標準)
用途	非常用自家発電機 (標準)
備考	非常用自家発電機 (標準)
その他	非常用自家発電機 (標準)

品名	数量	単位	仕様
① 非常用自家発電機	1	台	非常用自家発電機 (標準)
② 制御盤	1	台	非常用自家発電機 (標準)
③ 燃料タンク	1	台	非常用自家発電機 (標準)
④ 冷却ファン	1	台	非常用自家発電機 (標準)
⑤ 排気管	1	台	非常用自家発電機 (標準)
⑥ 燃料ポンプ	1	台	非常用自家発電機 (標準)
⑦ 燃料フィルター	1	台	非常用自家発電機 (標準)
⑧ 燃料配管	1	台	非常用自家発電機 (標準)
⑨ 冷却水ポンプ	1	台	非常用自家発電機 (標準)
⑩ 冷却水配管	1	台	非常用自家発電機 (標準)
⑪ 冷却ファン	1	台	非常用自家発電機 (標準)
⑫ 燃料タンク	1	台	非常用自家発電機 (標準)
⑬ 燃料ポンプ	1	台	非常用自家発電機 (標準)
⑭ 燃料フィルター	1	台	非常用自家発電機 (標準)
⑮ 燃料配管	1	台	非常用自家発電機 (標準)
⑯ 冷却水ポンプ	1	台	非常用自家発電機 (標準)
⑰ 冷却水配管	1	台	非常用自家発電機 (標準)
⑱ 冷却ファン	1	台	非常用自家発電機 (標準)
⑳ 燃料タンク	1	台	非常用自家発電機 (標準)
㉑ 燃料ポンプ	1	台	非常用自家発電機 (標準)
㉒ 燃料フィルター	1	台	非常用自家発電機 (標準)
㉓ 燃料配管	1	台	非常用自家発電機 (標準)
㉔ 冷却水ポンプ	1	台	非常用自家発電機 (標準)
㉕ 冷却水配管	1	台	非常用自家発電機 (標準)
㉖ 冷却ファン	1	台	非常用自家発電機 (標準)

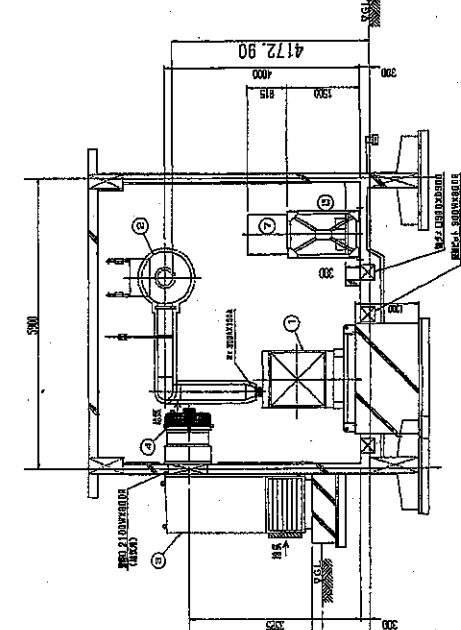
非常用自家発電機
 V=11.0kVA, 0.45-0.42kV, 2D, 340, 340, 340, 41 X 400
 -1048
 1048L/210L X 100 = 210X



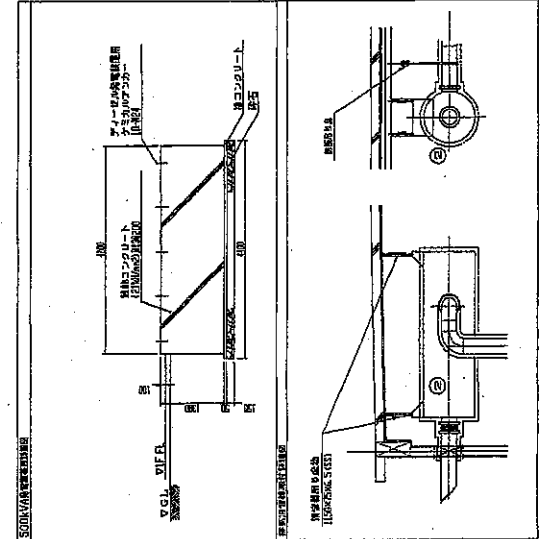
発電機室 平面図



発電機室 A-A 断面図



発電機室 B-B 断面図



入 札 書

分任契約担当官
陸上自衛隊青野原駐屯地
第352会計隊青野原派遣隊長 矢野 健二 殿

入札金額 ￥ _____ (消費税含まず)

件 名 : 非常用自家発電設備の定期点検及び保守 (R6 繰補)

上記入札条件及び入札契約心得承諾の上入札します。

令和7年11月12日

住 所
社 名
代表者 _____

当社（私（個人の場合）、当団体（団体の場合））は、暴力団排除に関する誓約事項について誓約いたします。

※必ず内訳書の添付をお願いします。（様式随意）

市価調査書

分任契約担当官
陸上自衛隊青野原駐屯地
第352会計隊青野原派遣隊長 矢野 健二 殿

¥

提出期限：令和7年11月11日(火) 午前10時FAX可

履行期限：令和8年3月31日

履行場所：陸上自衛隊青野原駐屯地

FAXにてご返送のほど、お願いします。

令和 年 月 日

住所 名称 代表者名

内 訳

項目	規格	単位	数量	単価	金額
非常用自家発電設備の定期点検及び保守 (R6線補)	仕様書のとおり	式	1		
	以下余白				(消費税含まない)

※必ず内訳書の添付をお願いします。(様式随意)