

令和7年10月29日

自衛隊大阪地方協力本部におけるオープンカウンター方式による見積依頼について

- 1 本リストは、オープンカウンター方式実施要領に基づく手続きが必要です。
- 2 本方式は随意契約を前提とした見積依頼であり、有効な見積書をもって申し込みをした者のうち、予定価格の制限の範囲内で最低の価格の見積書をもって申し込みをした者を契約の相手方とします。

3 件名リスト

一連番号	件名	納入(履行)場所	納期(履行期限)	見積依頼書公表日	見積書提出期限	見積合わせの日時	防衛省競争参加資格	備考
26	屋外用懸垂幕(旭区)ほか5件	大阪地本	令和7年12月10日	令和7年10月29日	令和7年11月6日11時30分	令和7年11月6日11時30分		
				— 以下余白 —				

- 4 仕様書の交付場所、契約条項等を示す場所、問い合わせ先及び提出先
〒540-0008
住 所 : 大阪府中央区大手前4-1-67 合同庁舎2号館3階
契約機関名(担当): 自衛隊大阪地方協力本部総務課会計班(山崎)
電場番号 (内線): 06-6942-1444
メールアドレス: hq2-osaka@pco.mod.go.jp

仕様書 1

件名	作成年月日	部隊名
屋外用懸垂幕 (旭区)	令和7年10月21日	自衛隊大阪地方協力本部
<p>1 総則</p> <p>この仕様書は、自衛隊大阪地方協力本部で使用する屋外用懸垂幕について必要な事項を規定するものである。</p> <p>2 規格・数量等</p> <p>(1) 寸法 別紙のとおり。</p> <p>(2) 素材 防炎メッシュターポリン1類</p> <p>(3) 加工 ハトメ穴加工 (真鍮製、ハトメ周り補強有り (デザインの邪魔にならない程度))、5か所 (5穴)、長辺 (別紙参照)、短辺 (別紙参照)、ロープ縫込み縫製とする。</p> <p>(4) 紐 長期間の設置に耐えうる強度の取り付け用紐等を付属すること。 (別紙参照)</p> <p>(5) 数量 1枚</p> <p>(6) デザイン 1種類</p> <p>(7) 色 CMYK4色使用</p> <p>(8) 強度 長期間の設置に耐えうる強度で、防雨用とする。</p> <p>3 校正 簡易色校正1回</p> <p>4 納品</p> <p>(1) 納品期限 令和7年12月10日 (水)</p> <p>(2) 納品場所 自衛隊大阪地方協力本部募集課 (大阪合同庁舎2号館3階)</p> <p>5 検査 官側の検査官が仕様書に基づき検査を実施し、合格をもって完了とする。</p> <p>6 その他</p> <p>(1) デザインは、発注側がデータ支給 (Adobe Illustrator CS5) とする。</p> <p>(2) 受注側から提供された印刷データは、本件以外の使用を禁止するとともに、本作業終了後、速やかに破棄するものとする。</p> <p>(3) 本仕様書において疑義が生じた場合は、発注側及び受注側で協議するものとする。</p>		

7 細部調整先

大阪府大阪市中央区大手前4丁目1番67号 大阪合同庁舎2号館3階
自衛隊大阪地方協力本部 募集課 総括班 尾浦
電話 06-6942-0542

旭 区

別 紙

項 目	規 格 等	備 考
用 途	懸垂幕（大阪市旭区役所 庁舎壁面）	
素 材	防災メッシュターポリン1類	
サイズ	縦720mm×横2600mm	
色	白地（文字は黒色・紺色・赤色）	
付属物	縛着用ロープ （1m×2本）（5m×1本）	3つ打ナイロン紐 太さ6mm
数 量	1セット	
その他	ハトメ5か所（内径10mm）	
	周囲ロープ入れ縫製	



仕 様 書 2

件 名	作成年月日	部隊名
屋外用懸垂幕 (都島区)	令和7年10月21日	自衛隊大阪地方協力本部
<p>1 総 則</p> <p>この仕様書は、自衛隊大阪地方協力本部で使用する屋外用懸垂幕について必要な事項を規定するものである。</p> <p>2 規格・数量等</p> <p>(1) 寸 法 別紙のとおり。</p> <p>(2) 素 材 防災ターポリン1類</p> <p>(3) 加 工 ハトメ穴加工 (真鍮製、ハトメ周り補強有り (デザインの邪魔にならない程度))、 6か所 (6穴)、長辺 (別紙参照)、短辺 (別紙参照)、ロープ縫込み縫製とする。</p> <p>(4) 紐 長期間の設置に耐えうる強度の取り付け用紐等を付属すること。 (別紙参照)</p> <p>(5) 数 量 各1枚</p> <p>(6) デザイン 1種類</p> <p>(7) 色 CMYK4色使用</p> <p>(8) 強 度 長期間の設置に耐えうる強度で、防雨用とする。</p> <p>3 校 正 簡易色校正1回</p> <p>4 納 品</p> <p>(1) 納品期限 令和7年12月10日 (水)</p> <p>(2) 納品場所 自衛隊大阪地方協力本部募集課 (大阪合同庁舎2号館3階)</p> <p>5 検 査 官側の検査官が仕様書に基づき検査を実施し、合格をもって完了とする。</p> <p>6 その他</p> <p>(1) デザインは、発注側がデータ支給 (Adobe Illustrator CS5) とする。</p> <p>(2) 受注側から提供された印刷データは、本件以外の使用を禁止するとともに、本作業終了後、速やかに破棄するものとする。</p> <p>(3) 本仕様書において疑義が生じた場合は、発注側及び受注側で協議するものとする。</p>		

7 細部調整先

大阪府大阪市中央区大手前4丁目1番67号 大阪合同庁舎2号館3階

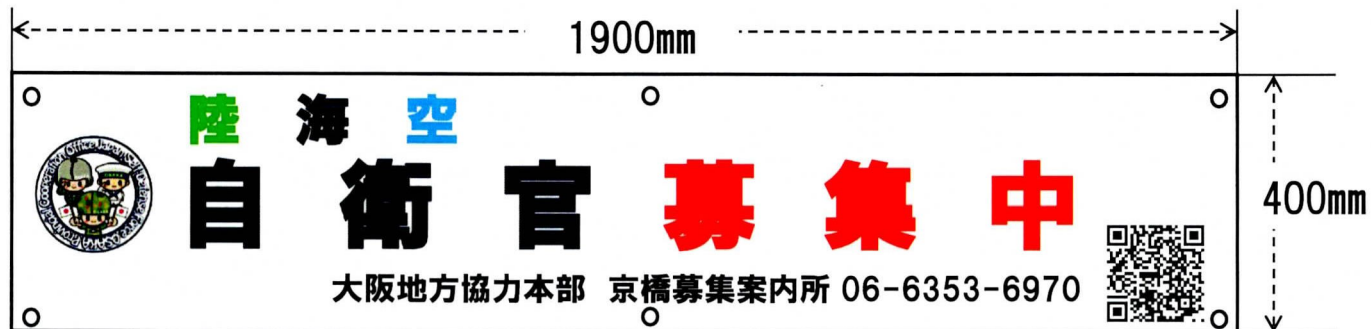
自衛隊大阪地方協力本部 募集課 総括班 尾浦

電話 06-6942-0542

都島区

別紙

項目	規格等	備考
用途	懸垂幕（大阪市都島区役所 庁舎内）	
素材	防災ターポリン1類	
サイズ	縦400mm×横1900mm	
色	白地（黒色・紺色・緑色・水色・赤色）	
付属物	縛着用ロープ （1m×6本）	3つ打ナイロン紐 太さ6mm
数量	1セット	
その他	ハトメ6ヶ所（内径10mm）	
	周囲ロープ入れ縫製	



仕 様 書 3

件 名	作成年月日	部隊名
屋外用懸垂幕（太子町）	令和7年10月21日	自衛隊大阪地方協力本部
<p>1 総 則</p> <p>この仕様書は、自衛隊大阪地方協力本部で使用する屋外用懸垂幕について必要な事項を規定するものである。</p> <p>2 規格・数量等</p> <p>(1) 寸 法 別紙のとおり。</p> <p>(2) 素 材 ターポリン</p> <p>(3) 加 工 太子町（別紙） ハトメ穴加工（真鍮製、ハトメ周り補強有り（デザインの邪魔にならない程度）） 1 2 か所、長辺（別紙参照）、短辺（別紙参照）、ロープ縫込み縫製とする。</p> <p>(4) 紐 長期間の設置に耐えうる強度の取り付け用紐等を付属すること。 （別紙参照）</p> <p>(5) 数 量 1 枚</p> <p>(6) デザイン 1 種類</p> <p>(7) 色 CMYK 4 色使用</p> <p>(8) 強 度 長期間の設置に耐えうる強度で、防雨用とする。</p> <p>3 校 正 簡易色校正 1 回</p> <p>4 納 品</p> <p>(1) 納品期限 令和7年12月10日（水）</p> <p>(2) 納品場所 自衛隊大阪地方協力本部募集課（大阪合同庁舎2号館3階）</p> <p>5 検 査 官側の検査官が仕様書に基づき検査を実施し、合格をもって完了とする。</p> <p>6 その他</p> <p>(1) デザインは、発注側がデータ支給（Adobe Illustrator CS5）とする。</p> <p>(2) 受注側から提供された印刷データは、本件以外の使用を禁止するとともに、本作業終了後、速やかに破棄するものとする。</p> <p>(3) 本仕様書において疑義が生じた場合は、発注側及び受注側で協議するものとする。</p>		

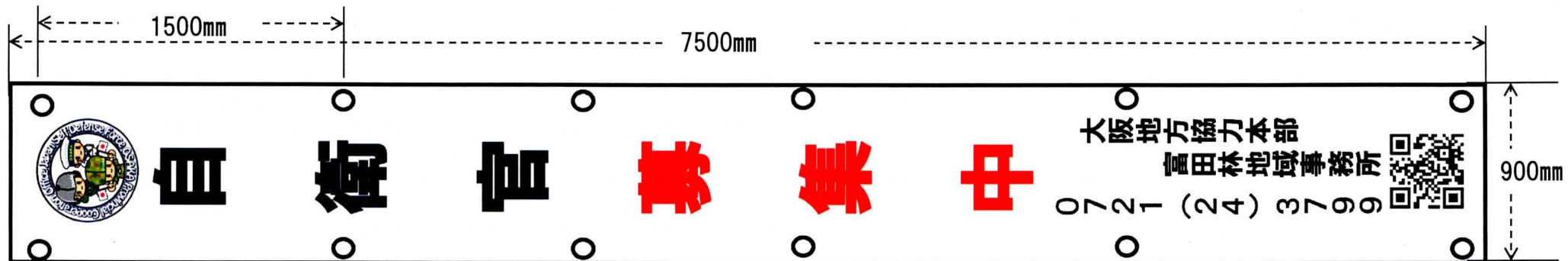
7 細部調整先

大阪府大阪市中央区大手前4丁目1番67号 大阪合同庁舎2号館3階
自衛隊大阪地方協力本部 募集課 総括班 尾浦
電話 06-6942-0542

太子町

別紙

項目	規格等	備考
用途	懸垂幕（太子町役場）	
素材	防災ターポリン1類	
サイズ	縦7500mm×横900mm	
色	白地（文字は黒色・紺色・赤色）	
附属物	縛着用ロープ 2m×4本、1m×8本	3つ打ナイロン紐（太さ6mm）
数量	1セット	
その他	ハトメ12か所（内径10mm）	
	周囲ロープ入れ縫製	



仕 様 書 4

件 名	作成年月日	部隊名
屋外用懸垂幕 (城東区)	令和7年10月21日	自衛隊大阪地方協力本部
<p>1 総 則</p> <p>この仕様書は、自衛隊大阪地方協力本部で使用する屋外用懸垂幕について必要な事項を規定するものである。</p> <p>2 規格・数量等</p> <p>(1) 寸 法 別紙のとおり。</p> <p>(2) 素 材 防災ターポリン1類</p> <p>(3) 加 工 ハトメ穴加工 (真鍮製、ハトメ周り補強有り (デザインの邪魔にならない程度))、 20か所 (20穴)、長辺 (別紙参照)、短辺 (別紙参照)、ロープ縫込み縫製とする。</p> <p>(4) 紐 長期間の設置に耐えうる強度の取り付け用紐等を付属すること。 (別紙参照)</p> <p>(5) 数 量 1枚</p> <p>(6) デザイン 1種類 (データ支給 Adobe Illustrator CS5)</p> <p>(7) 色 CMYK4色使用</p> <p>(8) 強 度 長期間の設置に耐えうる強度で、防雨用とする。</p> <p>3 校 正 簡易色校正1回</p> <p>4 納 品</p> <p>(1) 納品期限 令和7年12月10日 (水)</p> <p>(2) 納品場所 自衛隊大阪地方協力本部募集課 (大阪合同庁舎2号館3階)</p> <p>5 検 査 官側の検査官が仕様書に基づき検査を実施し、合格をもって完了とする。</p> <p>6 その他</p> <p>(1) デザインは、発注側がデータ支給 (Adobe Illustrator CS5) とする。</p> <p>(2) 受注側から提供された印刷データは、本件以外の使用を禁止するとともに、本作業終了後、速やかに破棄するものとする。</p> <p>(3) 本仕様書において疑義が生じた場合は、発注側及び受注側で協議するものとする。</p>		

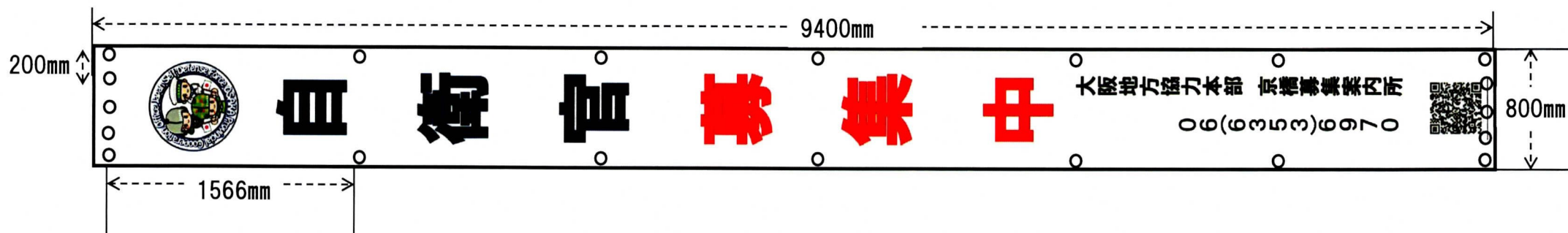
7 細部調整先

大阪府大阪市中央区大手前4丁目1番67号 大阪合同庁舎2号館3階
自衛隊大阪地方協力本部 募集課 総括班 尾浦
電話 06-6942-0542

城東区

別紙

項目	規格等	備考
用途	懸垂幕（大阪市城東区役所 庁舎フレーム）	
素材	防災ターポリン1類	
サイズ	縦9400mm×横800mm	
色	白地（文字は黒色・紺色・赤色）	
付属物	縛着用ロープ （30cm×20本）	3つ打ナイロン紐 太さ6mm
	カラビナ（4個）	
数量	1セット	
その他	ハトメ20か所（内径10mm）	
	周囲ロープ入れ縫製	



仕 様 書 5

件 名	作成年月日	部隊名
屋外用懸垂幕 (鶴見区)	令和7年10月21日	自衛隊大阪地方協力本部
<p>1 総 則</p> <p>この仕様書は、自衛隊大阪地方協力本部で使用する屋外用懸垂幕について必要な事項を規定するものである。</p> <p>2 規格・数量等</p> <p>(1) 寸 法 別紙のとおり。</p> <p>(2) 素 材 防災ターポリン1類</p> <p>(3) 加 工 ハトメ穴加工 (真鍮製、ハトメ周り補強有り (デザインの邪魔にならない程度)) 6か所 (6穴)、長辺 (別紙参照)、短辺 (別紙参照)、ロープ縫込み縫製とする。</p> <p>(4) 紐 長期間の設置に耐えうる強度の取り付け用紐等を付属すること。 (別紙参照)</p> <p>(5) 数 量 1枚</p> <p>(6) デザイン 1種類</p> <p>(7) 色 CMYK4色使用</p> <p>(8) 強 度 長期間の設置に耐えうる強度で、防雨用とする。</p> <p>3 校 正 簡易色校正1回</p> <p>4 納 品</p> <p>(1) 納品期限 令和7年12月10日 (水)</p> <p>(2) 納品場所 自衛隊大阪地方協力本部募集課 (大阪合同庁舎2号館3階)</p> <p>5 検 査 官側の検査官が仕様書に基づき検査を実施し、合格をもって完了とする。</p> <p>6 その他</p> <p>(1) デザインは、発注側がデータ支給 (Adobe Illustrator CS5) とする。</p> <p>(2) 受注側から提供された印刷データは、本件以外の使用を禁止するとともに、本作業終了後、速やかに破棄するものとする。</p> <p>(3) 本仕様書において疑義が生じた場合は、発注側及び受注側で協議するものとする。</p>		

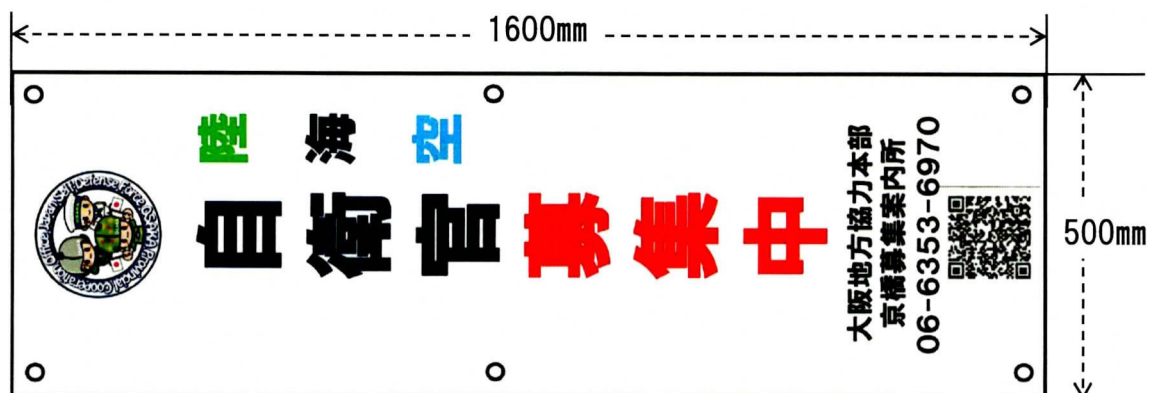
7 細部調整先

大阪府大阪市中央区大手前4丁目1番67号 大阪合同庁舎2号館3階
自衛隊大阪地方協力本部 募集課 総括班 尾浦
電話 06-6942-0542

鶴見区

別紙

項目	規格等	備考
用途	懸垂幕（大阪市鶴見区役所 フレーム）	
素材	防災ターポリン1類	
サイズ	縦1600mm×横500mm	
色	白地（黒色・紺色・緑色・水色・赤色）	
付属物	縛着用ロープ （100cm×6本）	3つ打ナイロン紐 太さ6mm
	カラビナ（6個）	
数量	1セット	
その他	ハトメ6か所（内径10mm）	
	周囲ロープ入れ縫製	



仕 様 書 6

件 名	作成年月日	部隊名
屋外用懸垂幕	令和7年10月21日	自衛隊大阪地方協力本部
<p>1 総 則</p> <p>この仕様書は、自衛隊大阪地方協力本部で使用する屋外用懸垂幕について必要な事項を規定するものである。</p> <p>2 規格・数量等</p> <p>(1) 寸 法 別紙のとおり。</p> <p>(2) 素 材 防炎ターポリン</p> <p>(3) 加 工 ハトメ穴加工（真鍮製、ハトメ周り補強有り（デザインの邪魔にならない程度）、12か所（12穴）、長辺（別紙参照）、短辺（別紙参照）、ロープ縫込み縫製とする。</p> <p>(4) 紐 長期間の設置に耐えうる強度の取り付け用紐等を付属すること。 （別紙参照）</p> <p>(5) 数 量 5枚</p> <p>(6) デザイン 5種類（データ支給 Adobe Illustrator CS5）</p> <p>(7) 色 CMYK4色使用</p> <p>(8) 強 度 長期間の設置に耐えうる強度で、防雨用とする。</p> <p>3 校 正 簡易色校正1回</p> <p>4 納 品</p> <p>(1) 納品期限 令和7年12月10日（水）</p> <p>(2) 納品場所 自衛隊大阪地方協力本部募集課（大阪合同庁舎2号館3階）</p> <p>5 検 査 官側の検査官が仕様書に基づき検査を実施し、合格をもって完了とする。</p> <p>6 その他</p> <p>(1) デザインは、発注側がデータ支給（Adobe Illustrator CS5）とする。</p> <p>(2) 受注側から提供された印刷データは、本件以外の使用を禁止するとともに、本作業終了後、速やかに破棄するものとする。</p> <p>(3) 本仕様書において疑義が生じた場合は、発注側及び受注側で協議するものとする。</p>		

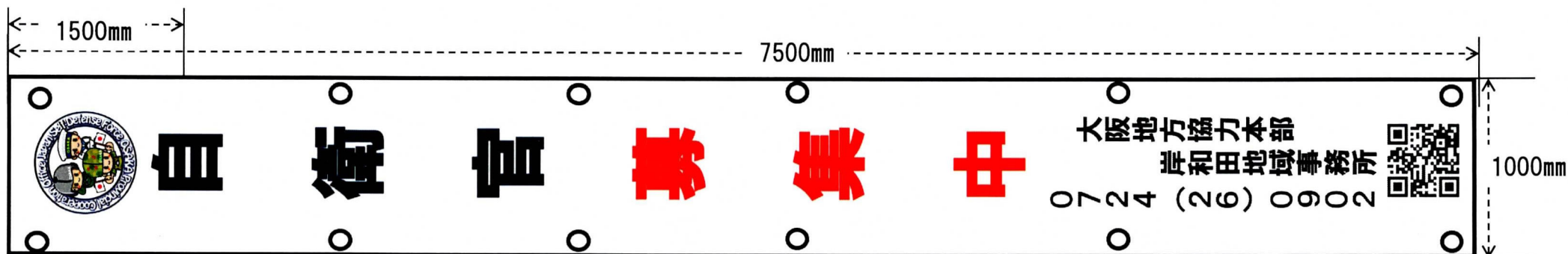
7 細部調整先

大阪府大阪市中央区大手前4丁目1番67号 大阪合同庁舎2号館3階
自衛隊大阪地方協力本部 募集課 総括班 尾浦
電話 06-6942-0542

岬町

別紙第1

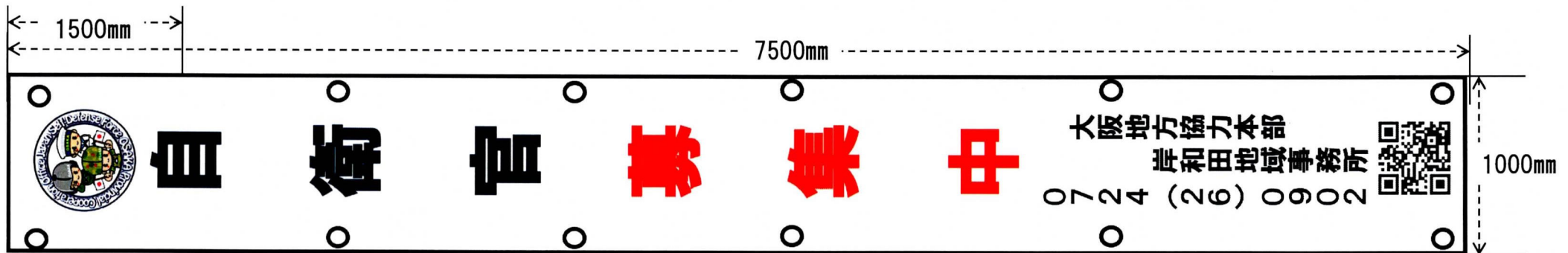
項目	規格等	備考
用途	懸垂幕（岬町役場）	
素材	防災ターポリン1類	
サイズ	縦7500mm×横1000mm	
色	白地（文字は黒色・紺色・赤色）	
附属物	縛着用ロープ 2m×4本、1m×8本	3つ打ナイロン紐（太さ6mm）
数量	1セット	
その他	ハトメ12か所（内径10mm）	
	周囲ロープ入れ縫製	



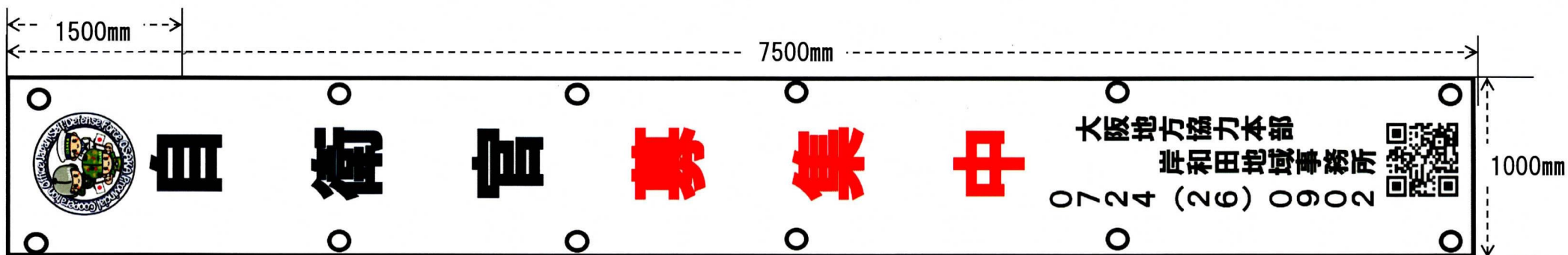
忠岡町

別紙第2

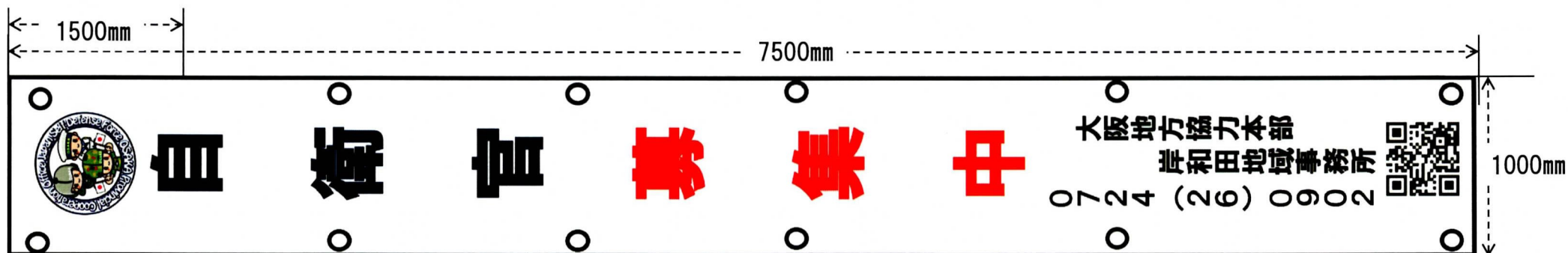
項目	規格等	備考
用途	懸垂幕（忠岡町役場）	
素材	防災ターポリン1類	
サイズ	縦7500mm×横1000mm	
色	白地（文字は黒色・紺色・赤色）	
附属物	縛着用ロープ 2m×4本、1m×8本	3つ打ナイロン紐（太さ6mm）
数量	1セット	
その他	ハトメ12か所（内径10mm） 周囲ロープ入れ縫製	



項目	規格等	備考
用途	懸垂幕（泉大津市役所）	
素材	防災ターポリン1類	
サイズ	縦7500mm×横1000mm	
色	白地（文字は黒色・紺色・赤色）	
附属物	縛着用ロープ 2m×4本、1m×8本	3つ打ナイロン紐（太さ6mm）
数量	1セット	
その他	ハトメ12か所（内径10mm）	
	周囲ロープ入れ縫製	



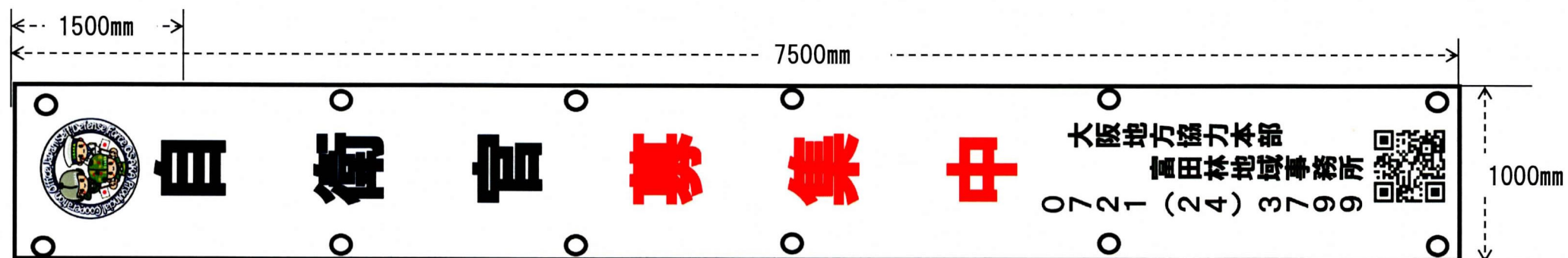
項目	規格等	備考
用途	懸垂幕（泉南市役所）	
素材	防災ターポリン1類	
サイズ	縦7500mm×横1000mm	
色	白地（文字は黒色・紺色・赤色）	
附属物	縛着用ロープ 2m×4本、1m×8本	3つ打ナイロン紐（太さ6mm）
数量	1セット	
その他	ハトメ12か所（内径10mm）	
	周囲ロープ入れ縫製	



河南町

別紙第5

項目	規格等	備考
用途	懸垂幕 (河南町)	
素材	防災ターポリン1類	
サイズ	縦7500mm×横1000mm	
色	白地 (文字は黒色・紺色・赤色)	
附属物	縛着用ロープ 2m×4本、1m×8本	3つ打ナイロン紐 (太さ6mm)
数量	1セット	
その他	ハトメ12か所 (内径10mm)	
	周囲ロープ入れ縫製	



入札参加申込書 (自衛隊大阪地方協力本部)

下記の見積り合わせ(オープンカウンター方式)に参加します。

件名	屋外用懸垂幕(旭区)ほか5件		
日時	令和7年11月6日		11:30
落札決定方式	総額決定		
会社名			担当者名
連絡先	TEL		FAX
E-Mail (アドレス)			
入札書受取方法 (いずれかに○)	1. メールで受取 2. FAXで受取 (FAX通信記録等印字を消去して入札書として使用) 3. 自衛隊大阪地方協力本部総務課窓口で受取 (受取時期: 月 日 時頃)		

※FAX番号:06-6942-0545

FAXが使用できない場合は下記のメールアドレスへ送信出来ますが、

共有アドレスのため**必ず**タイトルに〈会計班〉と付け、**電話連絡**もお願い致します。

E-mail: hq2-osaka@pco.mod.go.jp

TEL: 06-6942-1444