

# 公 告

分任契約担当官  
陸上自衛隊姫路駐屯地  
第352会計隊姫路派遣隊長 伊藤 実枝子

以下のとおり一般競争入札を実施するので、「入札及び契約心得」及び「契約条項」を承知のうえ参加されたい。

## 1 入札事項

契約実施計画番号	調 達 要 求 番 号	物 品 番 号	仕 様 書 番 号				
5QFN1KZ00040	5RN71AE0119 0001						
品名 または 件名							
217号便所改修工事							
部品番号 または 規格							
仕様書のとおり							
使用器材名							
数 量	単 位	銘 柄	使 用 期 限 等	グ ル ー プ	指 定	検 査	包 装
1.00	ST						
納地または工事場所				引 渡 場 所			
陸上自衛隊姫路駐屯地				業務隊管理科 営繕班			
搬入場所				納 期 または 工 期			
長瀧事務官 内線342 206号建物				令和8年1月30日 (金)			

## 2 競争参加資格

次のいずれかであること

防衛省競争参加資格の「建築一式工事」に係る等級がA、B、C、D等級であること

防衛省競争参加資格の「管工事」に係る等級がA、B、C等級であること

防衛省競争参加資格の「水道施設工事」に係る等級がA、B、C等級であること

防衛省競争参加資格の「機械器具設置工事」に係る等級がA、B、C等級であること

ただし、細部は注意事項による。

## 3 契約条項を示す場所

第352会計隊姫路派遣隊 事務室

## 4 説明会及び入札執行の日時場所

説明会日時場所：

入札日時場所：令和7年11月19日（水）10時30分 陸上自衛隊姫路駐屯地 入札室

## 5 保証金

入札保証金：免除 契約保証金：免除

## 6 落札決定方式及び契約方式

落札決定方式：総品目総額 契約方式：一般競争

## 7 注意事項

細部は別紙のとおり

建設工事請負契約書を作成する

適用する契約条項は、駐屯地用標準契約書の談合等の不正行為に関する特約条項、暴力団排除に関する特約条項とする。

## 1 競争に参加する者に必要な資格に関する事項

- (1) 予算決算及び会計令第70条の規定に該当しない者であること。なお、未成年者、被保佐人又は被補助人であって、契約締結のために必要な同意を得ている者は、同条中、特別の理由がある場合に該当する。
- (2) 予算決算及び会計令第71条の規定に該当しない者であること。
- (3) 令和7・8年度競争参加資格(防衛省資格)「建築一式」でD等級以上または「管工事」、「水道施設工事」、「機械器具設置工事」のいずれかでC等級以上資格を有する者(「資格決定通知書」の写し(メールまたはFAX可)を提出すること。
- (4) 都道府県警察から暴力団関係業者として防衛省が発注する工事等から排除するよう要請があり、当該状態が継続している有資格業者については、競争参加を認めない。
- (5) 入札後、契約を締結するまでの間に、都道府県警察から暴力団関係業者として防衛省が発注する工事等から排除するよう要請があり、当該状態が継続している有資格業者とは契約を行わない。
- (6) 入札心得に定める「暴力団排除に関する誓約事項」に基づく誓約を行わない者の競争参加を認めない。
- (7) 契約担当官等から取引停止の措置を受けている期間中の者でないこと。(協力者を含む。)
- (8) 防衛大臣官房衛生監、防衛政策局長、防衛装備庁長官又は陸上幕僚長から「装備品等及び役務の調達に係る指名停止等の要領」に基づく指名停止の措置を受けている期間中の者でないこと。
- (9) 前号により現に指名停止を受けている者と資本関係又は人的関係のあるものであって、当該者と同種の物品の売買又は製造若しくは役務請負について防衛省と契約を行おうとする者でないこと。
- (10) 原則、現に指名停止を受けている者の下請負については認めない。ただし、真にやむを得ない事由を該当する省指名停止権者が認めた場合には、この限りでない。
- (11) 情報保全に係る履行体制について、適切な体制を有すると確認できる者  
情報保全に係る履行体制についての確認方法  
令和2年4月1日から公告日までの間に、防衛省発注機関が発注した工事を完成(完了)した実績を有している者は「誓約書(別紙第1)」を提出し、有していない者は「誓約書(別紙第2)」を提出すること。  
(メールまたはFAX可)
- (12) 業務従事者若しくは親会社等の国籍が、発注者との契約に違反する行為を求められた場合に、これを拒む権利を実効性をもって、法的に保障されない国又は地域に該当する者及び国連安保理決議において労働許可を提供しないことが決定されている国又は地域に該当する者は参加を認めない。

## 2 契約条項等を示す場所等

- (1) 入札関係書類は、陸上自衛隊姫路駐屯地第352会計隊姫路派遣隊において本公告日から令和7年11月18日午後4時30分まで配布する。また、入札参加希望者の要望により、メール・FAXでも配布する(土曜・日曜・祝日を除く08:15~16:30)ほか陸上自衛隊中部方面会計隊ホームページでも配布する。  
<https://www.mod.go.jp/gsdf/mea/mafin>
- (2) 入札参加希望者は、令和7年11月14日13時00分までに競争参加資格審査結果通知書の写し及び誓約書を提出すること。  
(メールまたはFAX可)

### 3 入札説明会

入札（現場）説明会は実施しない。ただし、現地及び業務内容等の確認を希望する場合は、事前の日程調整により個別に対応するので、希望者は担当者：長瀧（内線342）に連絡されたい。

### 4 保証金等に関する事項

(1) 入札保証金：免除

(2) 契約保証金：免除

ただし、公共工事履行保証証券による保証を付し、請負金額が250万円以下の場合には免除する。なお、保証金額又は保険金額は請負金額の10分の3以上とする。落札者が契約を履行しない場合は、違約金として取り扱うこととする。

(3) 違約金：落札者が「入札及び契約心得」に従って契約の締結手続きをしない場合は、落札者が契約締結に応じないものとみなし、落札価格の100分の5に相当する金額を違約金として徴収し、契約者が契約を履行しない場合は、契約金額の100分の10以上の金額を違約金として徴収する。

### 5 入札方法等

(1) 入札書は、持参又は郵送等で提出する。

(2) 入札書の提出期限、提出場所等

ア 提出期限

令和7年11月17日（月）午後4時30分まで

イ 提出場所

〒670-0881 兵庫県姫路市峰南町1-70

陸上自衛隊姫路駐屯地 第352会計隊姫路派遣隊

ウ 提出方法

入札書及び工事費内訳明細書を各々封筒に入れて封かんし、入札書を入れた封筒の表に入札件名、開札日時及び商号又は名称を表記し、「入札書在中」と朱書きする。さらにこれらを1つの封筒に入れて封かんし、封筒の表に入札件名、開札日時及び商号又は名称を記載の上、持参又は郵送等により提出する。

また、郵送等により提出する場合は、提出期限までに到達するよう発送し、発送後速やかに担当部局に便着の電話連絡を実施し確認をする。

なお、入札書及び工事費内訳明細書が提出期限までに持参又は到達しない場合には、当該入札者は入札を辞退したものとみなす。

(3) 予定価格の範囲内で最低価格をもって入札した者を落札者とする。落札となるべき同額の入札者が2人以上ある場合は、くじ引きにより落札者を決定する。

(4) 落札決定に当たっては、入札書に記載された金額に当該金額の100分の10に相当する額を加算した金額（当該金額に1円未満の端数があるときは、その端数金額を切り捨てた金額）をもって落札価格とするので、入札者は、消費税及び地方消費税に係る課税事業者であるか免税事業者であるかを問わず、見積った契約希望金額の110分の100に相当する金額を入札書に記載すること。

(5) 入札執行回数は、原則として2回を限度とする。郵便入札がある場合は、再度の入札日を別に示す。

## 6 工事費内訳明細書の提出

- (1) 第1回の入札に際し、第1回の入札書に記載される入札金額に対応した工事費内訳明細書の書面を提出しなければならない。
- (2) 工事費内訳明細書の作成方法
  - ア 交付した数量書にある総括表の構成に対応した経費項目（直接工事費、共通仮設費、現場経費、一般管理費等）を記載することとする。また、直接工事費の明細書については、交付した数量書に対応する摘要（電気工事にあつては規格・寸法、数量、）単位、単価、金額等を記載したものとする。
  - イ 交付する数量書記載の数量については、参考数量であることから変更してもよいものとする。
  - ウ 工事費内訳明細書には、必ず表紙を付けるものとし、表紙には商号又は名称、住所及び代表者氏名（紙入札方式による場合は、必ず押印する。）並びに発注者名及び工事名を記載し、表紙以外には商号又は名称、住所及び代表者氏名を記載しない。
- (3) 工事費内訳明細書の提出方法等
  - ア 提出期限 上記5(2)アに同じ。
  - イ 提出方法 上記5(2)ウを参照。
  - ウ 提出場所 上記5(2)イに同じ。
- (4) 提出された工事費内訳明細書は返却しないものとする。
- (5) 工事費内訳明細書を提出しない者は、入札に参加することができない。
- (6) 工事費内訳明細書の確認の結果、別表の各項に該当する場合は、入札心得書に規定する「その他入札に関する条件に違反した入札」として、当該入札参加者の入札を無効とする場合がある。
- (7) 提出された工事費内訳明細書について説明を求める場合がある。
- (8) 提出された工事費内訳明細書については、必要に応じ公正取引委員会へ提出する場合がある。  
この場合、指名停止措置要領に基づき、指名停止措置を行うことがある。
- (9) 工事費内訳明細書は参考図書として提出を求めるものであり、契約上の権利義務を生じるものではない。

## 7 入札の無効

- (1) 第1項で示した競争に参加する者に必要な資格のない者が行った入札、入札条件に違反した入札、入札金額が明瞭でない入札、入札者が識別しがたい入札は無効とする。
- (2) 不当に価格をせり上げ、又はせり下げる目的をもって談合をなした者の入札
- (3) 他人の入札参加を妨害した者の入札
- (4) 暴力団排除に関する誓約に虚偽があつた場合又は誓約に反する事態があつた場合
- (5) その他、入札に関する条項に違反した入札

## 8 契約書作成

契約締結後、速やかに建設工事請負契約書を作成する。

適用する契約条項は、談合等の不正防止に関する特約条項、暴力団排除に関する特約条項を適用する。

## 9 代金の支払い

代金の支払については履行を終了し検査を合格した後、正当な請求書を受領後、30日以内に支払う。

## 10 その他

- (1) 電報・電話等による入札は認めません。
- (2) 代表者以外での入札については、入札日に委任状を持参してください。
- (3) 市価調査等依頼にご協力をお願いします。  
期限：令和7年11月14日（金）15時00分（メール、FAX可）
- (4) 入札及び契約に関する詳細は、陸上自衛隊姫路駐屯地第352会計隊姫路派遣隊事務所にて閲覧するか中部方面隊HP調達情報、中部方面会計隊入札公告を閲覧して下さい。
- (5) 同等品で応札の場合は、同等品判定依頼書を提出し承認を得てください。  
同等品判定依頼書提出期限：令和7年11月14日（金）14時00分

### (6) 問い合わせ先

#### ア 入札等に関する問い合わせ先

〒670-0881 兵庫県姫路市峰南町1-70

陸上自衛隊姫路駐屯地 第352会計隊姫路派遣隊 担当：濱尾

TEL：079-222-4001（内線348）

FAX：079-222-4006（直通）

メール：ma347fin-ma@inet.gsdf.mod.go.jp

#### イ 仕様書内容及び現場確認等に関する事項

姫路駐屯地業務隊 営繕班 担当：長瀧

TEL：079-222-4001（内線342）

公告は、陸上自衛隊姫路駐屯地第352会計隊姫路派遣隊及び陸上自衛隊中部方面会計隊ホームページに掲載している。

1 未提出であると認められる場合	(1)	工事費内訳明細書が白紙である場合
	(2)	工事費内訳明細書に表紙が付いていない場合
2 記載すべき事項が欠けている場合	(1)	数量、単価、金額等の記載が欠けている場合
3 記載すべき事項に誤りがある場合	(1)	発注案件名に誤りがある場合
	(2)	提出業者名に誤りがある場合
	(3)	工事費内訳明細書の合計金額が入札金額と大幅に異なる場合
4 その他	(1)	他の入札参加者の工事費内訳明細書と類似し、合理性がなく、極めて不自然な場合

# 217号便所改修工事

## 陸上自衛隊姫路駐屯地業務隊

工事名称	217号便所改修工事						
図面名称	表紙						
業務隊長	管理科長	営繕班長	給排水係長	管財係			担当者
陸上自衛隊姫路駐屯地業務隊						図面番号	1 / 4

## 仕 様 書

- 1 工事名称：217号便所改修工事
- 2 工事場所：兵庫県姫路市峰南町1-70 陸上自衛隊姫路駐屯地
- 3 工事期間：契約締結日～令和8年1月30日
- 4 作業概要

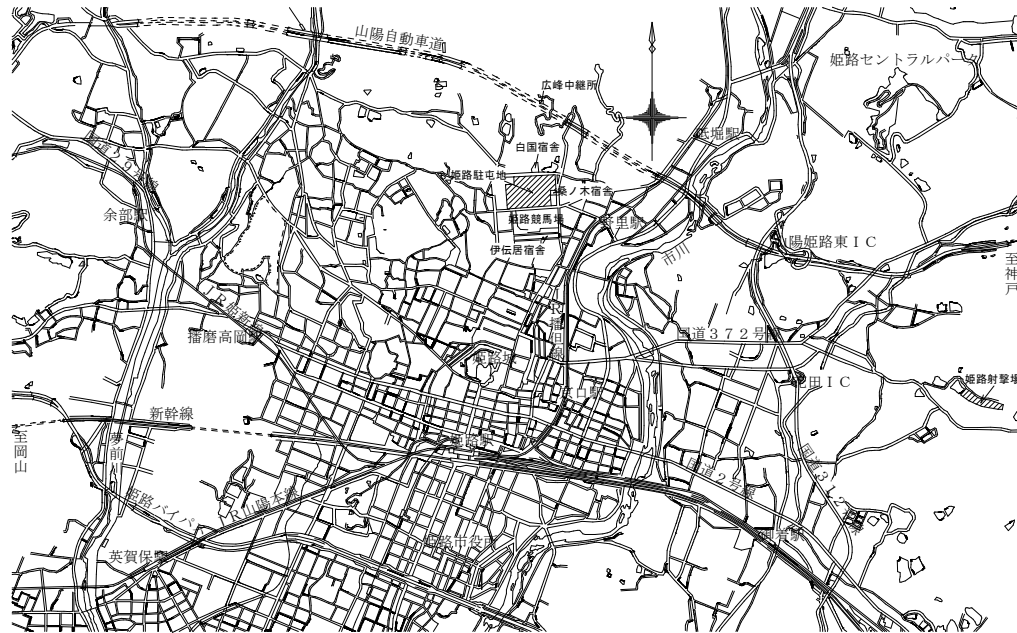
工事種目	種別	概要	数量	備考		
建築工事	仮 設	墨出し、養生、整理清掃後片付け	1 式			
	タイル	床モザイクタイル張り 50角				
		内装壁タイル 100×200角				
	左 官	床モルタル塗り				
		壁モルタル塗り				
		複層塗材E				
	塗 装	EP-G塗装(B種)				
	内外装	ケイ酸カルシウム板張				
	撤 去	カラバック撤去				
		カッター入				
床タイル撤去						
壁タイル撤去						
機械設備工事	配管工事	給水管 HI-VP	1 式			
		排水管 VP				
	衛生器具設備	小便器(専用ライニング含む)	2 組			
		撤去工事		給水管 SGP-PB	1 式	
				排水管 鋼管(白)		
洗面器(付属品含む)						
	化粧鏡					
その他	その他工事	産業廃棄物処分	1 式			

- 5 一般事項
  - (1) 工事は、本仕様書、図面、公共建築工事標準仕様書（建築工事編、機械設備工事編、電気設備工事編）、公共建築改修工事標準仕様書（建築工事編、機械設備工事編、電気設備工事編）及び関係法令を遵守すること。  
また、仕様書に記載なき事項等については監督官との協議によるほか、技術上必要なことは、請負者側の責任において、良心的に施工すること。
  - (2) 現場の納まり等で材料等の軽微な変更は監督官と打合せの上行うこと。また、軽微な変更に伴う金額変更は行わないものとする。
  - (3) 本工事に使用する材料はすべて新品とし、材料等承認願を提出し、監督官の承認を受けたものを使用すること。
  - (4) 請負者は、工事実施に先立ち、監督官と協議のうえ工事工程表を作成し監督官に提出することとし、了解を得たのち作業を実施すること。
  - (5) 工事は請負業者の責任施工とし、工事に際し破損した部分については監督官へ報告のうえ、指示に従い速やかに復旧すること。

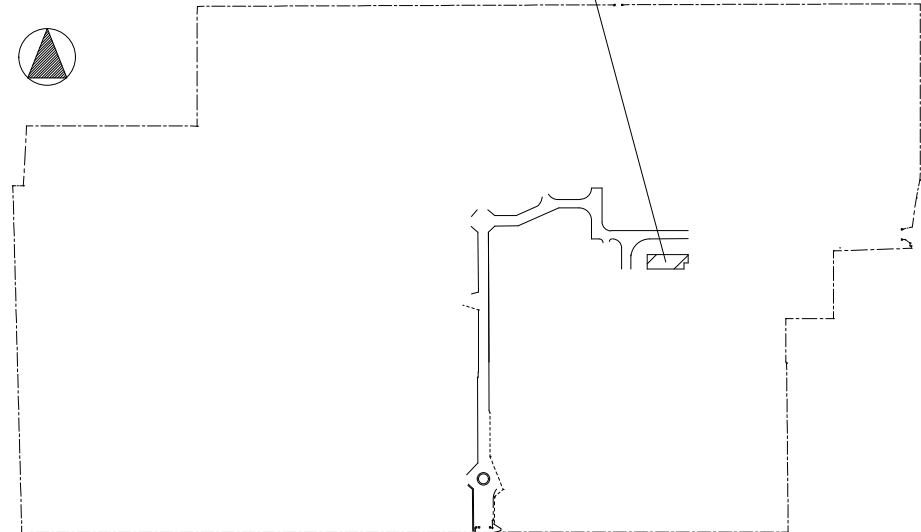
- (6) 工事時間は午前8時15分から午後5時迄とする。なお時間外・土曜日・日曜日及び祝日等に工事を実施する場合は、事前に監督官に届出て指示に従い実施すること。
  - (7) 自衛隊施設からの電気・給水を使用する際は、仮設メーターを設置して、部隊側算定に基づき有償とする。
- 6 特記事項
    - (1) 本仕様書及び図面記載寸法は、標準寸法につき作業に際して細部原寸を確認すること。
    - (2) 本工事の発生材のうち、鉄屑等有価物については監督官の指示する場所へ集積し官側へ引継ぐこと。その他発生材については、請負者において処分すること。なお、廃棄物として処分する発生材については、建設系廃棄物マニフェスト（A～E票）（写）、廃棄物処理報告書、産業廃棄物処分業証明書、産業廃棄物収集運搬業許可証を監督官に提出すること。
    - (3) 本工事に伴い、既設との取り合い部分等は在来にならい収まりよく施工すること。
    - (4) 材料品質  
下記特記事項に製造元等の参考記載がある場合においては当該記載事項の同等品以上とする。なお、下記の特記なきものについては、JIS及び各種協会規格に合致したものとし、製造メーカー等による出荷証明を提出すること。材料の色、柄等については見本等を提出し監督官に承認を得てから使用すること。
    - (5) 工事に使用する資材については、納入の都度、監督官の検査を受けること。ただし、事前に監督官と調整し承認を得た場合この限りでない。
    - (6) 材料仕様  
小便器：LIXIL U-A12AP  
小便器専用ライニング：LIXIL PTU-BAWEAWANS  
水道用硬質ポリ塩化ビニル管：HI-VP(JIS K 6742)  
硬質ポリ塩化ビニル管：VP(JIS K 6741)  
つや有合成樹脂エマルジョンペイント：EP-G(JIS K 5660)  
ケイ酸カルシウム板：繊維強化セメント板(JIS A 5430)
    - (7) 各種試験は公共建築工事標準仕様書に基づき適時適切に行い、監督官へ提出すること。また、試験の結果異常がある場合監督官へ通知し、適切な処置を行うこと。
    - (8) 工事は、使用に影響のない範囲内で工区分けし施工を実施すること。  
また、工区分けについては監督官の承認を得ること。

- 7 提出書類
  - (1) 工程表
  - (2) 現場代理人通知書
  - (3) 打合せ簿
  - (4) 着工・竣工届
  - (5) 使用材料等承認願
  - (6) 工事写真
  - (7) その他指示された書類

- 8 完成検査  
作業終了後、現場清掃のうえ監督官に届け出て検査官の実施する完成検査を受け、合格を以て作業完了とする。なお手直し事項が生じた場合については手直し完了後再検査を受け、合格を以て作業完了とする。

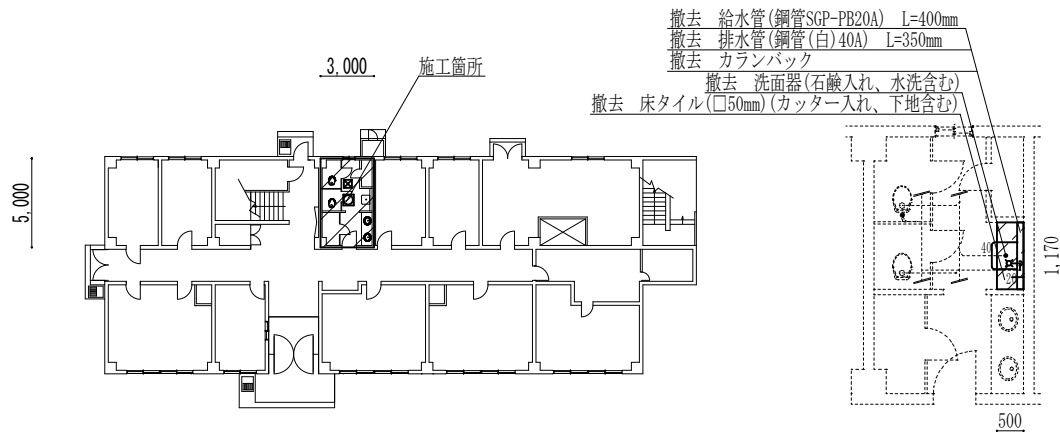


案内図 S=1:100,000



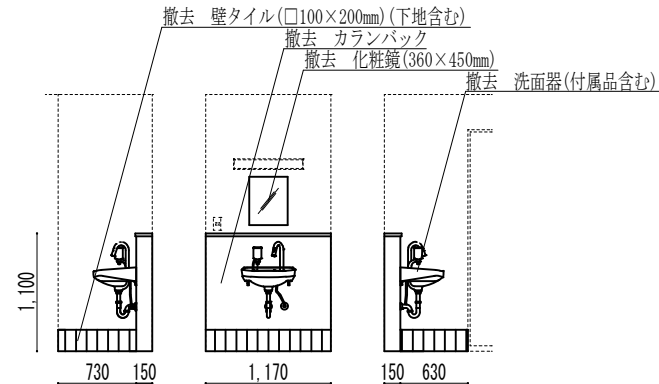
配置図 S=1:6,000

件名	217号便所改修工事	
種別	案内図・配置図	図番
	姫路駐屯地業務隊管理科	3/4

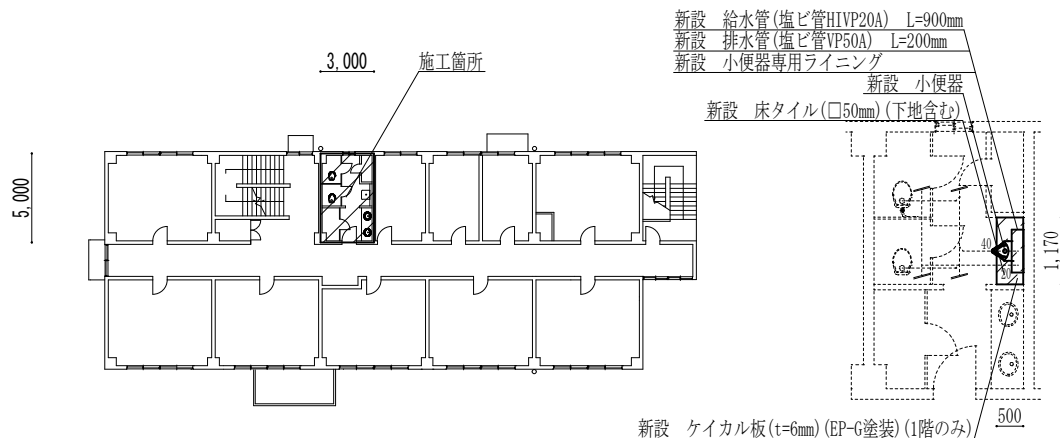


撤去 217号1階 平面図 S=1/300

撤去 217号基準階 平面詳細図 S=1/100

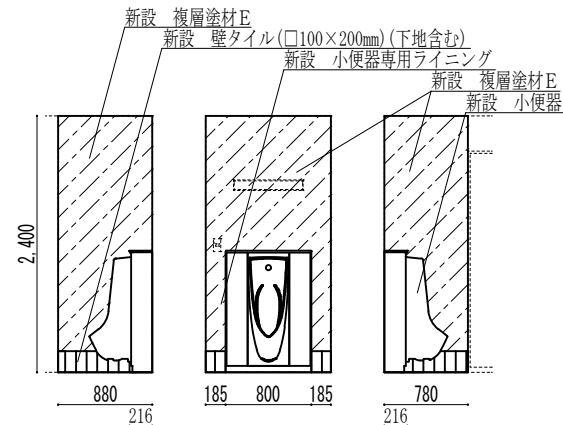


撤去 217号基準階 展開図 S=1/50



新設 217号2階 平面図 S=1/300

新設 217号基準階 平面詳細図 S=1/100



新設 217号基準階 展開図 S=1/50

# 数量書

工事名称:217号便所改修工事

(少数点第3位四捨五入)

番号	項目	名称	規格	数量等算出基礎	数量		算出根拠
<b>建築工事</b>							
<b>1 仮設工事</b>							
(1)	墨出し	墨出し	一般	$3.00 * 5.00 * 2.00 = 30.000$	30.00	m <sup>2</sup>	
(2)	養生・整理清掃後片付け	養生・整理清掃後片付け	一般	1(1)	30.00	m <sup>2</sup>	
<b>2 タイル</b>							
(1)	床タイル	モザイクタイル	□50mm	$0.50 * 1.17 * 2.00 = 1.1700$	1.17	m <sup>2</sup>	
(2)	内装壁タイル	タイル(□100×200)	モルタル面	$(0.88 + 0.185 + 0.185 + 0.78) * 0.20 * 2.00 = 0.8120$	0.81	m <sup>2</sup>	
<b>3 左官</b>							
(1)	床モルタル塗り	木ごと 厚37mm 一般タイル下地		2(1)	1.17	m <sup>2</sup>	
(2)	壁モルタル塗り	木ごと 厚15mm 内壁ユニットタイル下地		2(2)	0.81	m <sup>2</sup>	
(3)	複層塗材E	複層塗材E	凹凸状	$(0.88 + 1.17 + 0.78) * 2.40 * 2.00 = 13.584$	13.58	m <sup>2</sup>	
<b>4 塗装</b>							
(1)	EP-G塗り	EP-G塗り	ケイ酸カルシウム板面	$0.50 * 1.17 = 0.585$	0.59	m <sup>2</sup>	
<b>5 内外装</b>							
(1)	ケイ酸カルシウム板張	天井ケイ酸カルシウム板張	天井 6mm 目透し	4(1)	0.59	m <sup>2</sup>	
<b>6 撤去工事</b>							
(1)	カランバック撤去	カランバック撤去	コンクリートプレーカ	$1.17 * 1.10 * 0.15 * 2.0 = 0.386$	0.39	m <sup>3</sup>	
(2)	カッター入	カッター入	モルタル面	$1.17 * 2.00 = 2.340$	2.34	m	
(3)	床タイル撤去	床タイル撤去	下地モルタル共	2(1)	1.17	m <sup>2</sup>	
(4)	壁タイル撤去	壁タイル撤去	下地モルタル共	$(0.73 + 1.17 + 0.63) * 0.20 * 2.00 = 1.012$	1.01	m <sup>2</sup>	



## 誓約書

分任契約担当官

陸上自衛隊姫路駐屯地

第352会計隊姫路派遣隊長 伊藤 実枝子 殿

住 所

商号又は名称

代表者氏名

代表者電話番号

担当者氏名

担当者電話番号

弊社は、過去5年間に防衛省発注の工事（業務）を完成（完了）・引渡ししておりますが、その際、契約条項に則り守秘義務に努めておりました。今回、本工事（業務）を受注する際には、過年度の契約と同様に、契約条項に則り守秘義務に努めること、また、契約を履行する一環として収集、整理、作成等した一切の情報については、発注者の同意なく、代表権を有する者、役員（持分会社にあっては社員を含む。）、管理職員等であっても、その取扱いを認められた者以外の者はこれに接しないこと、及び、職務上の下級者等に対してその提供を要求しないなど情報の保全に万全を期すこと、あわせて、本業務に従事する業務従事者若しくは親会社等の国籍その他これに類するものが、発注者との契約に違反する行為を求められた場合に、これを拒む権利を実効性をもって法的に保障されない国又は地域に該当する者及び国連安保理決議において労働許可を提供しないことが決定されている国又は地域に該当する者でないことを誓約いたします。

## 誓約書

分任契約担当官

陸上自衛隊姫路駐屯地

第352会計隊姫路派遣隊長 伊藤 実枝子 殿

住 所

商号又は名称

代表者氏名

代表者電話番号

担当者氏名

担当者電話番号

弊社は、本工事（業務）を受注する際には、契約条項に則り守秘義務に努めること、また、契約を履行する一環として収集、整理、作成等した一切の情報については、発注者の同意なく、代表権を有する者、役員（持分会社にあっては社員を含む。）、管理職員等であっても、その取扱いを認められた者以外の者はこれに接しないこと、及び、職務上の下級者等に対してその提供を要求しないなど情報の保全に万全を期すこと、あわせて、本業務に従事する業務従事者若しくは親会社等の国籍その他これに類するものが、発注者との契約に違反する行為を求められた場合に、これを拒む権利を実効性をもって法的に保障されない国又は地域に該当する者及び国連安保理決議において労働許可を提供しないことが決定されている国又は地域に該当する者でないことを誓約いたします。

令和 年 月 日

## 委任状

受任者

営業所名

役職

氏名

電話番号

私は上記の者を代理人と定め、下記工事について、次の権限を委任します。

### 記

工事名：217号便所改修工事

委任事項

- 1 入札及び見積について
- 2 契約締結について
- 3 契約履行について
- 4 代金の請求及び受領について
- 5 その他上記工事に関する一切の件

委任者

住所

商号又は名称

役職

代表者氏名

代表者電話番号

担当者氏名

担当者電話番号

分任契約担当官

陸上自衛隊姫路駐屯地

第352会計隊姫路派遣隊長 殿

分任資金前渡官吏

陸上自衛隊千僧駐屯地

第352会計隊長 殿

## 入札書

工事名：217号便所改修工事

入札金額（税抜）：

上記の金額をもって、公告及び入札心得書等の条項を承諾の上、入札します。

令和7年11月19日

分任契約担当官

陸上自衛隊姫路駐屯地

第352会計隊姫路派遣隊長 殿

住 所  
商号又は名称  
代表者氏名  
代表者電話番号  
代理人氏名  
代理人電話番号  
担当者氏名  
担当者電話番号

## 入札辞退届

工事名：217号便所改修工事

上記工事について、都合により入札を辞退します。

(辞退理由)

・

令和 年 月 日

分任契約担当官  
陸上自衛隊姫路駐屯地  
第352会計隊姫路派遣隊長 殿

住 所  
商号又は名称  
代表者氏名  
代表者電話番号  
代理人氏名  
代理人電話番号  
担当者氏名  
担当者電話番号

## 「市価調査書」

分任契約担当官  
陸上自衛隊姫路駐屯地  
第352会計隊姫路派遣長 伊藤 実枝子 殿

(消費税を含まない)

提出期日：11月14日(金) 15時00分

までに提出をお願いします。

(FAX、メール可)

メール ma347fin-ma@inet.gsdf.mod.go.jp

FAX 079-222-4006

工 期：契約締結日～令和8年1月30日  
工事場所：陸上自衛隊姫路駐屯地

令和7年 月 日

住所・名称・代表者名

## 内訳（外税）

品 名	規 格	数量	単位	単価	金額	備 考
217号便所改修工事	仕様書のとおり	1	式			工事費総額 (税抜き) 内訳書書式随意 で添付
	以下余白					

下記の項目別金額を記入願います。（上記総額と一致しなくても構いません）

## 建築工事

仮設工事						
墨出し	墨出し 一般	1	m <sup>2</sup>			
養生・清掃後片付け	養生・整理清掃後片付け 一般	1	m <sup>2</sup>			
床タイル	モザイクタイル □50mm		m <sup>2</sup>			
内装壁タイル	タイル(□100×2009モル タル面)	1	m <sup>2</sup>			
左官						
床モルタル塗り	木ごと 厚37mm 一般タイ ル下地	1	m <sup>2</sup>			
壁モルタル塗り	木ごと 厚15mm 内壁ユニット タイル下地		m <sup>2</sup>			
複層塗材E	複層塗材E 凹凸状	1	m <sup>2</sup>			
塗装						
EP-G塗り	EP-G塗り ケイ酸カルシ ウム板面	1	m <sup>2</sup>			
内外装						
ケイ酸カルシウム板張	天井ケイ酸カルシウム板面 天井6mm 目透し					

<b>撤去工事</b>						
カランバック撤去	カランバック撤去 コンクリートブレーカ	1	m <sup>2</sup>			
カッター入	モルタル面	1	m			
床タイル撤去	下地モルタル共	1	m <sup>2</sup>			
壁タイル撤去	下地モルタル共	1	m <sup>2</sup>			
<b>機械器具設置工事</b>						
<b>配管工事</b>						
水道用耐衝撃硬質ポリ塩化ビニル管	給水 HI-VP20A	1	m			材・工
硬質ポリ塩化ビニル管	排水 VP50A	1	m			材・工
<b>衛生器具設置</b>						
小便器	専用洗浄弁式壁掛小便器	1	組			材・工
<b>撤去工事</b>						
便所配管（給水）	SGP-PB20A 再使用しない	1	m			
便所配管（排水）	鋼管（白）40A 再使用しない	1	m			
洗面器	再使用しない	1	組			
化粧鏡	再使用しない	1	組			
<b>処分費</b>						
産業廃棄物処分費		1	式			
<b>材料費</b>						
水道用耐衝撃硬質ポリ塩化ビニル管	給水 HI-VP20A	1	m			材のみ
硬質ポリ塩化ビニル管	排水 VP50A	1	m			材のみ
小便器	LIXIL U-12AP 又は同等品	1	m			材のみ
専用ライニング	LIXIL PTU-BAWEAWANS D又は同等品	1	m			材のみ
つや有合成樹脂エマルジョンペイント	EP-G (JIS K 5660)	1	m <sup>2</sup>			材のみ
ケイ酸カルシウム板	繊維強化セメント板(JIS A 5430)	1	m <sup>2</sup>			材のみ
本工事の履行完了のために概ね必要な日数を、下記に記入願います。						
				準備期間		例：○日、○ヶ月
				工事日数		例：○日

同等品判定依頼書(書き方)

分任契約担当官  
陸上自衛隊姫路駐屯地  
第352会計隊姫路派遣隊長 伊藤 実枝子 殿

住 所  
会 社 名  
代表者氏名  
担当者名  
連 絡 先  
(注) 押印を省略する場合には担当者名及び連絡先を記載すること。

下記の応札(見積) 予定物品が調達要求物品と同等であることを判定願います。

記

調達要求番号	品 名	仕様書品名	同等品製品名
	仕様書第6項特記事項(6)のうち同等品を使用を予定している項目名  (例) 小便器	仕様書第6項特記事項(6)のうち同等品を使用を予定している規格  (例) LIXIL U-A12AP	同等品の品名 製品コード 等

添付書類等： \_\_\_\_\_  
(カタログ等諸元が判断可能なもの)

令和 年 月 日

会 社 名  
代表者氏名 殿  
(判定依頼書提出者が記入しておくこと)

分任契約担当官  
陸上自衛隊姫路駐屯地  
第352会計隊姫路派遣隊長 伊藤 実枝子

同等品判定結果通知書

上記応札(見積) 予定物品について、次のとおり判定する。

判 定：同等品として 承認する。  
承認しない。

上記申請について、次のとおり確認した。

分任物品管理官等記入欄	要求元記入欄
要求元の所見を確認した。  確認年月日：	仕様及び物品番号・品名との適合を確認した結果 同等品として(認める・認めない) 確認年月日： 確認者所属・階級・氏名：

令和 年 月 日

同等品判定依頼書(公告第53号)

提出期限令和7年11月14日14時00分

分任契約担当官  
陸上自衛隊姫路駐屯地  
第352会計隊姫路派遣隊長 伊藤 実枝子 殿

住 所  
会 社 名  
代表者氏名  
担当者名  
連 絡 先

下記の応札(見積) 予定物品が調達要求物品と同等であることを判定願います。

記

調達要求番号	品 名	仕様書品名	同等品製品名

添付書類等： \_\_\_\_\_  
(カタログ等諸元が判断可能なもの)

令和 年 月 日

殿

分任契約担当官  
陸上自衛隊姫路駐屯地  
第352会計隊姫路派遣隊長 伊藤 実枝子

同等品判定結果通知書

上記応札(見積) 予定物品について、次のとおり判定する。

判 定：同等品として 承認する。  
承認しない。

上記申請について、次のとおり確認した。

分任物品管理官等記入欄	要求元記入欄
要求元の所見を確認した。 確認年月日：	仕様及び物品番号・品名との適合を確認した結果 同等品として(認める・認めない) 確認年月日： 確認者所属・階級・氏名：