

入札公告（建設工事）

次のとおり一般競争入札（政府調達協定対象外）に付します。

令和7年10月22日

分任契約担当官  
陸上自衛隊福知山駐屯地  
第349会計隊長 塩津 幸孝

1 工事概要

- (1) 工事名 **福知山（7）138号建物便所改修工事**
- (2) 工事場所 京都府福知山市字天田無番地 陸上自衛隊福知山駐屯地
- (3) 工事内容 本工事は、以下の工事を行うものである。  
**福知山（7）138号建物便所の改修工事**
- (4) 工期 **令和8年3月27日まで**
- (5) 本工事は、**工事費内訳明細書の提出を義務付ける工事**である。

2 競争参加資格

- (1) 予算決算及び会計令（昭和22年勅令第165号）（以下「予決令」という。）第70条及び第71条の規定に該当しない者であること。
- (2) 防衛省における**7・8年度一般競争（指名競争）参加資格**（以下「防衛省競争参加資格」という。）のうち、「**建築一式工事**」、又は「**管工事**」で**級別の格付**を受け、近畿中部防衛局に競争参加を希望していること（会社更生法（平成14年法律第154号）に基づき更生手続開始の申立てがなされている者又は民事再生法（平成11年法律第225号）に基づき再生手続開始の申立てがなされている者については、手続開始の決定後、再度級別の格付を受けていること。）。
- (3) 会社更生法に基づき更生手続開始の申立てがなされている者又は民事再生法に基づき再生手続開始の申立てがなされている者（(2)の再度級別の格付を受けた者を除く。）でないこと。
- (4) 防衛省競争参加資格の「**建築一式工事**」に係る**等級（資格審査結果通知書の記3の等級）がD等級以上**又は「**管工事**」に係る**等級がC等級以上**であること。
- (5) **平成21年度以降入札公告日までに、元請けとして完成・引渡しを完了した工事のうち、「建築一式工事」又は「管工事」を施工した実績を有すること**（建設共同企業体の構成員としての実績は、出資比率が20パーセント以上のものに限る。）。

なお、当該実績が平成13年12月25日以降に完成した防衛省発注機関（契約担当官等が属する防衛省本省の内部部局、防衛大学校、防衛医科大学校、防衛研究所、統合幕僚監部、陸上幕僚監部、海上幕僚監部、航空幕僚監部、情報本部、防衛監察本部、地方防衛局並びに統合幕僚長及び陸上幕僚長、海上幕僚長又は航空幕僚長の監督を受ける陸上自衛隊、海上自衛隊及び航空自衛隊の部隊及び機関並びに防衛装備庁をいう。以下同じ。）（旧防衛施設局及び旧防衛施設支局を含む。）の発注した工事に係るものにあつては、施工成績評定通知書又は工事成績評定通知書の評定点合計（以下「評定点合計」という。）が65点未満のものを除く。

また、実績が工事成績相互利用登録機関が発注した工事で工事成績評定相互利用対象工事に該

当するものである場合は、工事成績の評定点が65点未満のものを除くこと。

- (6) (5)の施工実績が防衛省発注機関（旧防衛施設局及び旧防衛施設支局を含む。）の発注した工事（平成13年12月25日以降に完成した工事で65点以上。）の者又は提出する工程表の工程管理に対する技術的所見が適切である者。
- (7) 次の基準を全て満たす監理技術者又は主任技術者（以下「監理技術者等」という。）を当該工事に配置できること。
  - ア 2級管工事施工管理技士又はこれと同等以上の資格を有する者である。
  - イ 平成21年度以降入札公告日まで、(5)に掲げる工事の経験を有する者である（原則、着工から完成まで従事している。）。なお、当該経験が平成13年12月25日以降に完成した防衛省発注機関（旧防衛施設局及び旧防衛施設支局を含む。）の発注した工事に係るものにあつては、評定点合計が65点未満のものを除く。また、経験が工事成績相互利用登録機関が発注した工事で工事成績評定相互利用対象工事に該当するものである場合は、工事成績の評定点が65点未満のものを除く。
  - ウ 監理技術者にあつては、監理技術者資格者証及び監理技術者講習修了証を有する者である。
- (8) 一般競争参加資格確認申請書（以下「申請書」という。）及び競争参加資格確認資料（以下「資料」という。）の提出期限の日から開札の時点までの期間に、近畿中部防衛局長から、工事請負契約等に係る指名停止等の措置要領について（防整施（事）第150号。28. 3. 31）に基づく指名停止を受けていないこと。
- (9) 陸上自衛隊福知山駐屯地第349会計隊が発注した「建築一式工事」又は「管工事」のうち、令和4年度以降令和7年度までに完成・引渡し完了した工事の施工実績がある場合においては、当該工事に係る評定点合計の平均が65点以上であること。
- (10) 上記1に示した工事に係る設計業務等の受注者（受注者が共同体である場合においては、当該共同体の各構成員をいう。以下同じ。）又は当該受注者と資本若しくは人事面において関連がある建設業者でないこと。
- (11) 入札に参加しようとする者の間に資本関係、人的関係又はそれらと同視しうる関係がないこと（資本関係又は人的関係がある者のすべてが共同企業体の代表者以外の構成員である場合を除く。）。
- (12) 近畿中部防衛局管内（大阪府、兵庫県、奈良県、京都府、滋賀県、和歌山県、愛知県、岐阜県、三重県、福井県、石川県、富山県）に建築工事業の許可に基づく本店、支店又は営業所が所在すること。
- (13) 都道府県警察から暴力団関係業者として防衛省が発注する工事等から排除するよう要請があり、当該状態が継続している有資格業者でないこと。
- (14) 情報保全に係る履行体制について、適切な体制を有すると確認できる者。業務従事者若しくは親会社等の国籍が、発注者との契約に違反する行為を求められた場合に、これを拒む権利を実効性をもって法的に保障されない国又は地域に該当する者及び国連安保理決議において労働許可を提供しないことが決定されている国又は地域に該当する者は入札参加を認めない。

### 3 入札手続等

#### (1) 担当部局

〒620-8502 京都府福知山市宇天田無番地

陸上自衛隊福知山駐屯地第349会計隊

担当 川崎  
TEL 0773-22-4141 (内線 542)  
FAX 0773-22-9549  
Mail ma349fin-ma@inet.gsdf.mod.go.jp

(2) 入札説明書の交付期間等

ア 交付期間

**令和 7 年10月22日から令和 7 年11月27日まで**（行政機関の休日に関する法律（昭和63年法律第91号）第 1 条第 1 項に規定する行政機関の休日（以下「行政機関の休日」という。））の毎日、午前 8 時30分から午後 5 時まで（正午から午後 1 時までの間を除く。）

イ 交付場所

3 (1)の担当部局において交付を行う。

(3) 申請書及び資料の提出期限等

ア 提出期限

**令和 7 年11月14日 午後 5 時00分**

イ 提出方法

(1)の担当部局に持参、郵送（書留郵便に限る。）若しくは託送（書留郵便と同等のものに限る。）（以下「郵送等」という。）又は電子メールにより提出する。

(4) 入札書の受領期限等

ア 受領期限

**令和 7 年11月26日 午後 5 時00分**

イ 提出方法

(1)の担当部局に持参又は郵送等する。

(5) 開札の日時及び場所

ア 日 時

**令和 7 年11月27日 午前11時00分**

イ 場 所

**陸上自衛隊福知山駐屯地 厚生センター 2階 多目的室**

4 その他

(1) 手続において使用する言語及び通貨は日本語及び日本国通貨に限る。

(2) 入札保証金 免除

(3) 契約保証金

**納付**

ただし、銀行、発注者が確実に認める金融機関若しくは保証事業会社の保証をもって契約保証金の納付に代えることができる。また、公共工事履行保証証券による保証を付し、又は履行保証保険契約の締結を行った場合は、契約保証金を免除する。

なお、契約保証金の額、保証金額又は保険金額は、請負代金の 10 分の 1（予決令第 86 条の調査を受けた者との契約については請負代金額の 10 分の 3）以上とする。

(4) 入札の無効

次に掲げる入札は無効とする。

ア 本公告に示した競争参加資格のない者のした入札

イ 申請書又は資料に虚偽の記載をした者のした入札

ウ 入札に関する条件に違反した入札

エ 入札金額、入札者の氏名及び押印された陰影が判別し難い入札

※ 押印を省略する場合は押印に代えて、責任者及び担当者氏名及び連絡先を記入

(5) 落札者の決定方法

予決令第 79 条の規定に基づいて作成された予定価格の制限の範囲内で最低の価格をもって有効な入札を行った者を落札者とする。ただし、落札者となるべき者の入札価格によっては、その者により当該契約の内容に適合した履行がなされないおそれがあると認められるとき、又はその者と契約を締結することが公正な取引の秩序を乱すこととなるおそれがある著しく不相当であると認められるときは、予定価格の制限の範囲内の価格をもって入札した他の者のうち最低の価格をもって入札した者を落札者とすることがある。

(6) 配置予定監理技術者の確認

落札者決定後、発注者支援データベース・システム等により配置予定の監理技術者の専任制違反の事実が確認された場合、契約を結ばないことがある。

なお、種々の状況からやむを得ないものとして承認された場合の外は、配置予定技術者の変更を認めない。

(7) 落札者となるべき者の入札価格が予決令第 85 条の規定に基づいて作成された基準（以下「調査基準価格」という。）を下回っている場合は、予決令第 86 条の調査（以下「低入札価格調査」という。）を行うので、協力しなければならない。

(8) 監理技術者の配置が義務付けられている工事において、調査基準価格を下回った価格をもって契約する場合には、監理技術者とは別に同等の要件を満たす技術者の配置を求めることがある。

(9) 入札後、契約を締結するまでの間に、都道府県警察から暴力団関係者として防衛省が発注する工事等から排除するよう要請があり、当該状態が継続している有資格者とは契約を行わない。

(10) 契約書作成の要否  
要。

(11) 関連情報を入手するための照会窓口  
上記 3 (1) に同じ。

(12) 競争参加資格の級別の格付を受けていない者の参加  
上記 2 (2) に掲げる競争参加資格の級別の格付を受けていない者も上記 3 (3) により申請書及び資料を提出することができるが、競争に参加するためには、開札の時点において当該資格の格付を受け、かつ、競争参加資格の確認を受けていなければならない。

(13) 詳細は、入札説明書による。

(14) 本公告は陸上自衛隊福知山駐屯地第349会計隊のほか、陸上自衛隊中部方面隊ホームページに掲示



# 仕様書

- 1 名称： 福知山（7）138号建物便所改修工事
- 2 場所： 京都府福知山市字天田無番地（陸上自衛隊 福知山駐屯地）
- 3 期間： 契約締結日の翌日 ～ 令和8年3月27日（金）
- 4 工事概要： 下表のとおり

対象施設	区分	概要	数量	備考
138号 建物	建築設備	○トイレブース撤去・新設 ○モップ掛パネル新設 ○化粧鏡撤去・新設 ○天井ボード撤去・新設 ○汚垂石新設 ○塗装工事	2組 2組 4枚 1式 6枚 1式	詳細 図面 参照
	機械設備	○大便器撤去（和便器2基・洋便器8基） ○洋便器新設 ○配管工事（給水管・排水管） ※天井配管保温（1F天井） ○紙巻器撤去・新設	10基 10基 1式 10組	
	電気設備	○天井内配線、開閉器設置 ○照明器具撤去・新設	1式 1式	
	その他	○発生材処理 ○アスベスト調査（含有の場合、処分・運搬費含む）	1式 1式	

## 5 適用仕様

本工事の仕様は、本仕様書・図面及び「公共建築工事標準仕様書（建築、機械設備電気設備工事編）（以下、標準仕様書）」「公共建築改修工事標準仕様書（建築、機械設備、電気設備工事編）（以下、改修標準仕様書）」及び「公共建築工事設備工事標準図（機械設備、電気設備工事）（以下、標準図）」、の他関係諸規則による。

## 6 一般事項

- (1) 本工事は、本仕様書・標準仕様書・改修仕様書・図面及び大気汚染防止法及び石綿障害予防規則、その他関係法令等を遵守するとともに、「公共工事の品質確保の促進に関する施策を総合的に推進するための基本的な方針」に準じ、丁寧かつ確実に実施するものとする。また、整備において、図面及び仕様書に明記無き事項でも作業上当然必要なことは請負者の負担において良心的に行うものとする。その他不明な事項、提出書類等疑義が生じた場合はその都度係官と協議し指示に従うこと。
- (2) 「監督官」とは、官側の監督職員とし、「請負者」とは当該工事請負契約の請負者又は契約書等の規定により定められた現場代理人をいう。
- (3) 工事に伴い解体した部分は在来にならい、納まりよく補修するものとする。
- (4) 本仕様書及び図面に明記のないとき、又は疑義が生じたときは監督官と協議すること。
- (5) 着工に先立ち工程表を作成し、監督官の承諾を受けるものとする。
- (6) 本仕様書及び図面に記載されている寸法については、あくまでも標準寸法であるため、実際の施工に際しては、必ず現地にて採寸を行い実施すること。それにより、材料の寸法・

取り付け位置、取り付け方法を多少変更する等の軽微な変更がある場合は監督官の指示によって行うこと。この場合において、契約金額の増減または工期の延期等はしないものとする。

## (7) 現場管理・安全管理

- ア 請負者は、工事の実施によって部隊等の施設に対し損害を与えた場合は、損害の事項に対して現状復旧するものとする。
- イ 現場の風紀・衛生・盗難予防について必要な事項を施すとともに、請負者の責任において管理するものとする。
- ウ 本工事で使用する材料は、全て新品とし、特記事項に無いものは、JIS規格及び各種協会規定、メーカー規定に合致したものを選定し、監督官の承認を受ける。使用前に、監督官の検査を受け、合格品のみを使用すること。
- エ 現場代理人は管理能力を有する者とし、設計図書に基づく工程の管理、施工状況の検査及び材料の試験等および、作業員への作業工程の周知等を行なう。
- オ 現場は、常に整理整頓を心がけ、必要に応じ清掃等を実施するものとする。
- カ 請負者は、作業条件を関係者に十分把握させるとともに、作業員に対して安全教育を実施し、安全な作業方法及び安全点検を実施するものとする。
- キ 工事に際し、既設部分への養生等が必要と思われる箇所については、適切な養生を実施すること。

## (8) 電気・水道・火気等の使用について

- ア 施工に必要な電気・水については、監督官に申し出て監督官の許可する範囲において有償とし、請負者によるメーターの設置又は官側の指示する方法により使用料を算定する。
- イ 原則、工事エリアでの火気使用は厳禁とする。使用する場合は、あらかじめ監督官に申し出て、協議した後、指定した場所において使用するものとする。

- (9) 工事エリア以外への立ち入り及び指定場所以外での喫煙を禁止する。
- (10) 作業時間は、8時15分から午後5時までとする。また、時間外・土曜・日曜及び祝日等に作業を実施する場合は、担当官の許可を得るものとする。
- (11) 工事に際し、関係官公署等への届出等が必要である場合については、請負者の責任において、迅速に処理すること。
- (12) 受注者は駐屯地における入門手続き及び車両規則等自衛隊側の諸規則に従うものとする。
- (13) 現場発生材について
  - ア 本工事の発生材のうち、鉄屑等有価物については監督官の指示する場所へ集積し発生材調書と共に官側へ引継ぐものとする。その他発生材については、請負者において場外搬出处分とする。

件名	福知山(7)138号建物便所改修工事	図番
	福知山駐屯地 業務隊 管理科 営繕班	1/15

イ 廃棄物として処分する発生材については、「廃棄物の処理及び清掃に関する法律」等の係法規に基づき適切に処理し、建設系廃棄物マニフェスト（E票）の写しを監督官に提出すること。

## 7 特記事項

(1) 機械工事に係るその他特記事項は下記のとおりとする。

ア 本工事で使用する洋式便器は、便器前出寸法 675mm 以下のものを使用すること。

イ 立配管（排水管・通気管）工事の際は、日中（0830～1700）に完了するよう作業工程を組むこと。

ウ 給水配管及び排水配管の保温については、1階天井隠ぺい配管（2階の配管）のみ実施すること。

エ 排水管の屋外露出部分には、配管が固定できるよう支持金具を必要数設置すること。

オ 本仕様書に示す排水管及び給水管の分岐に係る部材は、標準であり、施工が困難な場合は部材の変更をしてもよい。また、本仕様書による配管等の施工が困難な場合は、長さ及び経路を変更してもよい。変更の場合は別途施工図を提出するものとする。

カ 各配管の接続後、必ず通水試験を実施し漏洩などの異常がないことを確認すること。

キ ファンコンベクター撤去の配管については、床面に合わせ切断し、モルタル等で閉塞すること。

(2) 建築工事に係るその他特記事項は下記のとおりとする。

ア コア削孔箇所は、空隙部が生じないようにモルタル等で閉塞すること。

イ 新設トイレブースは、メーカー使用に伴い必要な支持部材をもって固定を行うこと。

ウ 施工の際に、壁等を汚損しないよう必要な養生を行うこと。

エ 解体及びコア削孔等にあたり、壁、ボード及び保温材にアスベスト含有の疑いがあるため、事前に含有調査を実施し、その調査結果を監督官へ報告すること。

(3) 電気工事に係る特記事項は下記のとおりとする。

漏電遮断器の設置にあたり、分電盤内にコア削孔をする場合は、空隙部をパテ等で閉塞すること。

(4) その他特記事項

ア 本工事の施工に際しては、当該建物内におけるトイレ利用を考慮し、当該建物内のいずれかの階のトイレが常に使用できる状態となるよう作業工程を組み、速やかに監督官に提示すること。

イ 蛍光灯は、産業廃棄物処分を実施し、その他照明器具本体は発生材（有価物）として監督官の指定する場所に搬入すること。

## 8 提出書類

(1) 内訳明細書 (契約後速やかに)

(2) 工程表 (契約後速やかに)

(3) 現場代理人等通知書 (契約後速やかに)

(4) 現場代理人経歴書 (契約後速やかに)

(5) 下請負者通知書 (契約後速やかに)

(6) 工事打合せ簿 (その都度)

(7) 着手届 (工事着工時)

(8) 材料等承認願 (その都度)

(9) 工事材料搬入報告書 (その都度)

(10) 完成通知書 (工事竣工時)

(11) 出荷証明書 (その都度)

(12) 工事写真 (工事竣工後速やかに)

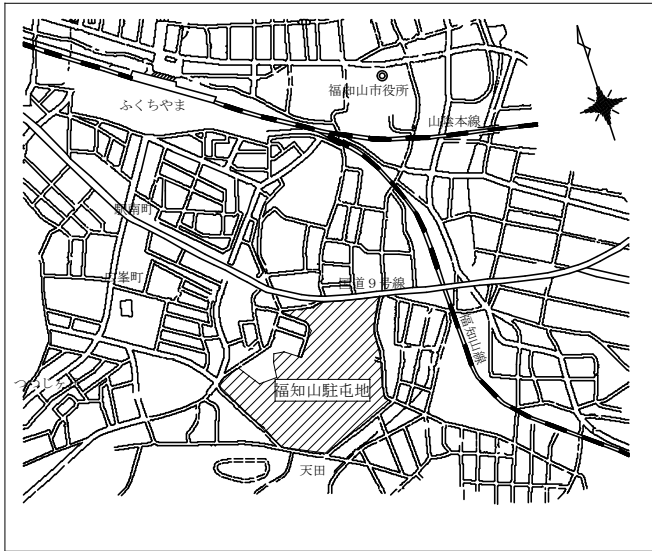
(13) 発生材調書 (工事竣工後速やかに)

## 9 検査

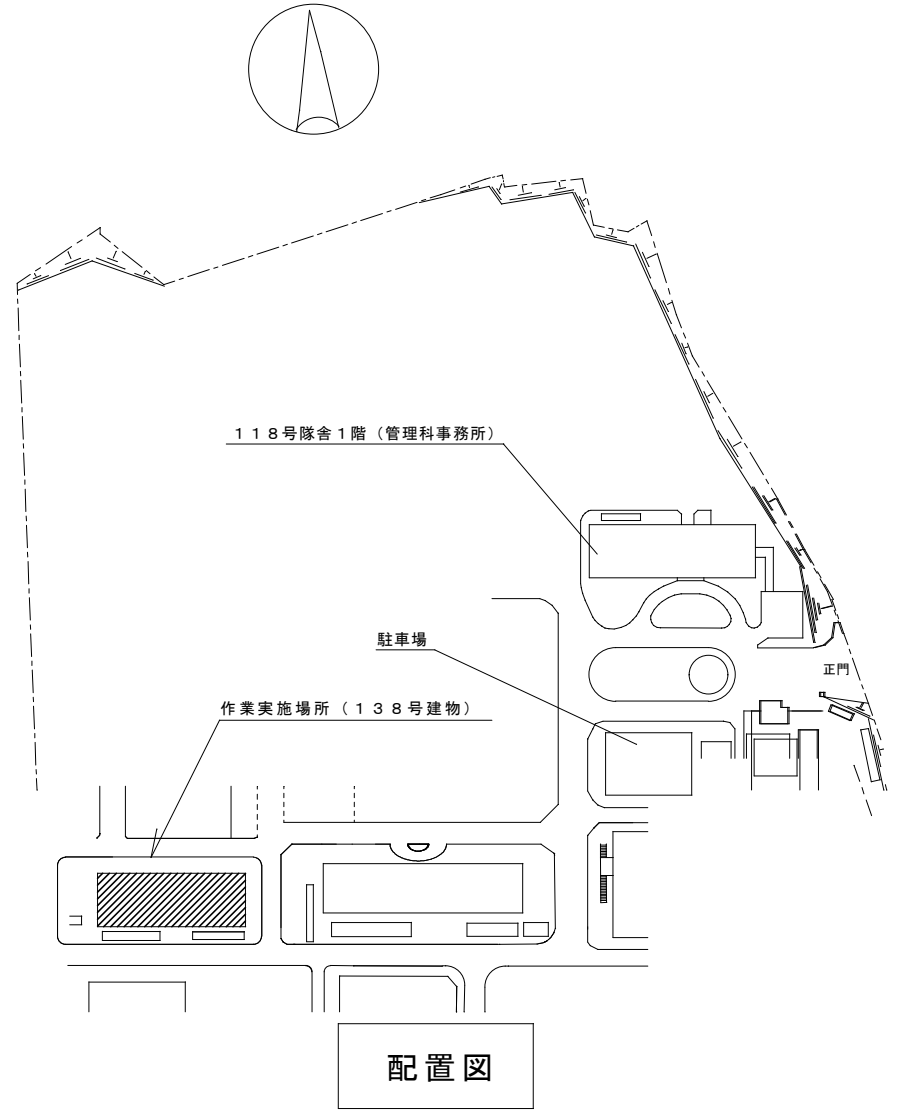
工事終了後、現場清掃のうえ監督官に届け出て検査官の実施する完成検査を受け、合格を以て、作業完了とする。なお、手直し事項が生じた場合については手直し完了後再検査を受け合格を以て作業完了とする。

その他不明な事項等はその都度監督官と協議すること。

件名	福知山(7)138号建物便所改修工事	図番
	福知山駐屯地 業務隊 管理科 営繕班	2/15

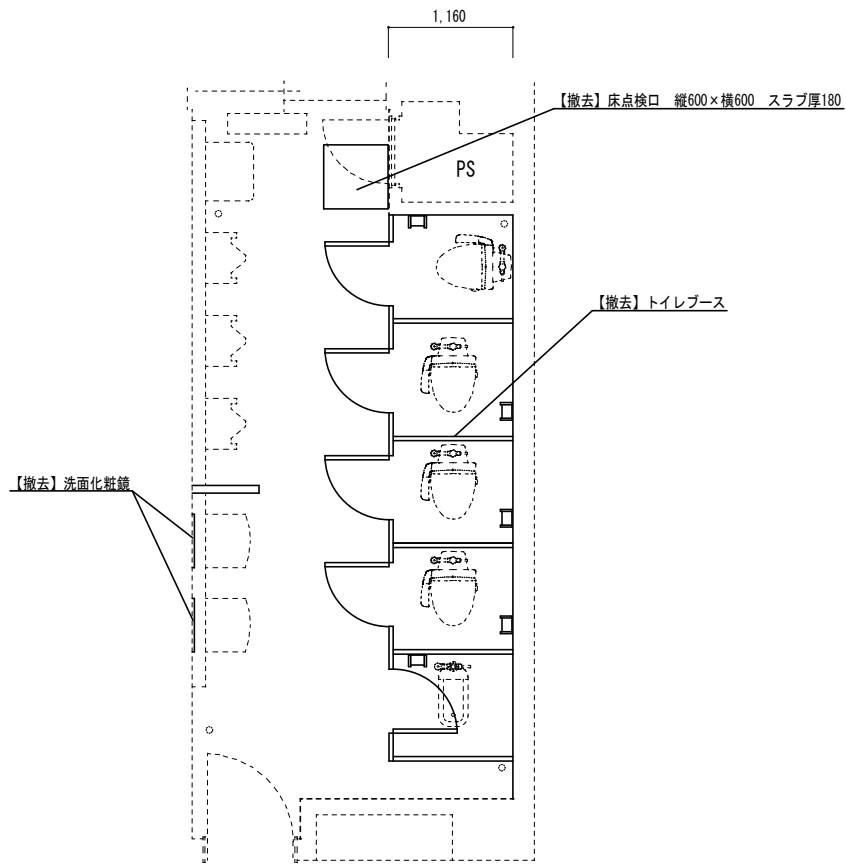


案内図

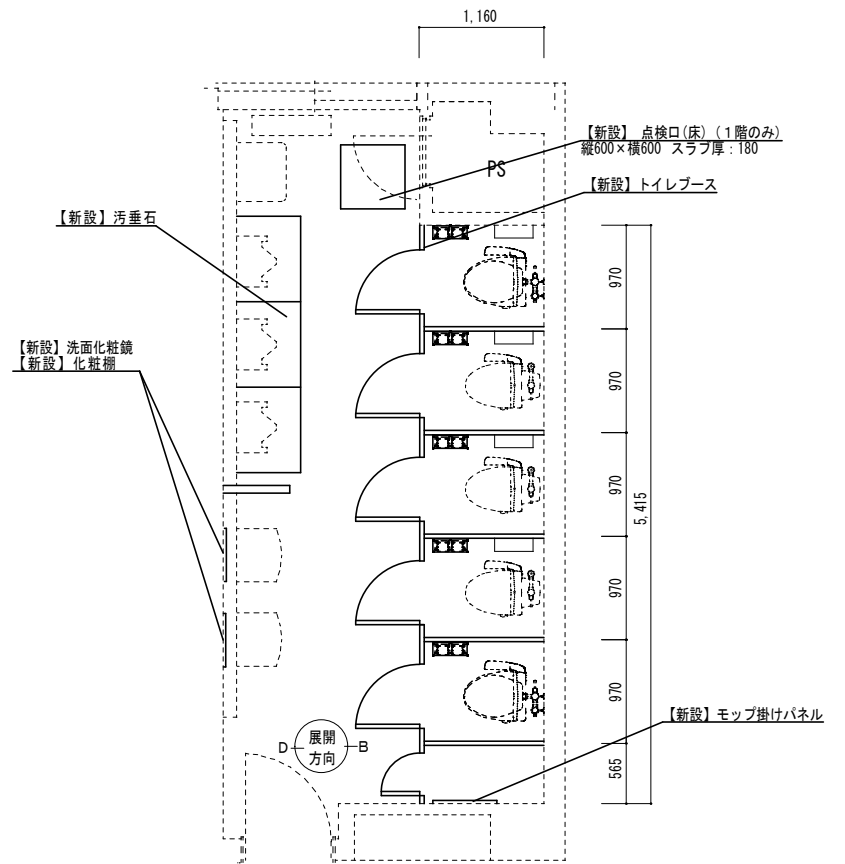


配置図

件名	福知山(7)138号建物便所改修工事	縮尺	図示
種別	案内図・配置図	図面番号	3/15
陸上自衛隊福知山駐屯地業務隊管理科			

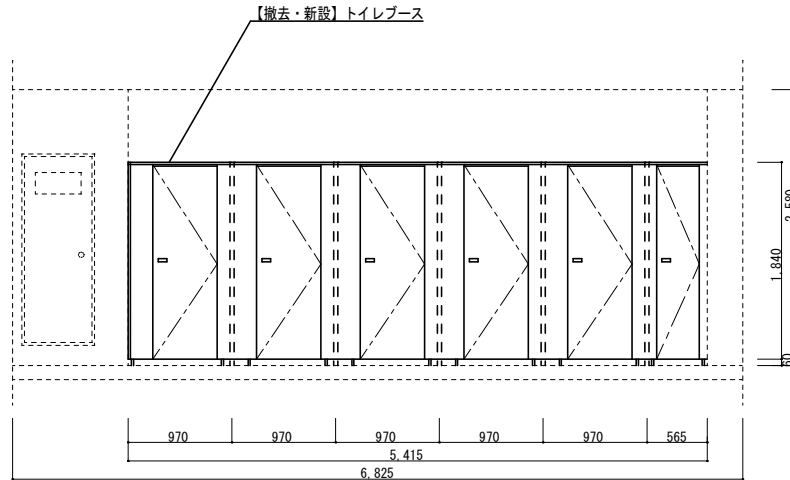


7°-ス改修平面図 (改修前: 1・2階) S=1/50

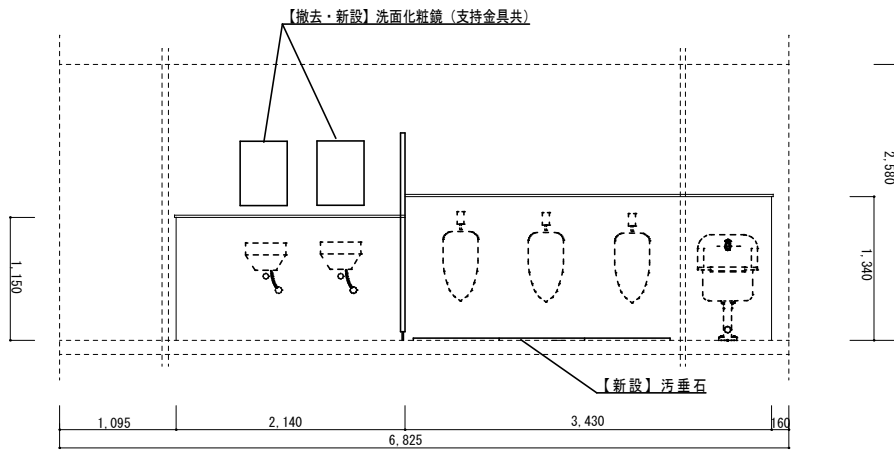


7°-ス改修平面図 (改修前: 1・2階) S=1/50

件名	福知山(7)138号建物便所改修工事	縮尺	図示
種別	建築設備改修図①	図面番号	4/15
陸上自衛隊福知山駐屯地業務隊管理科			



ブース展開図 (展開方向B) (1・2階) S=1/50

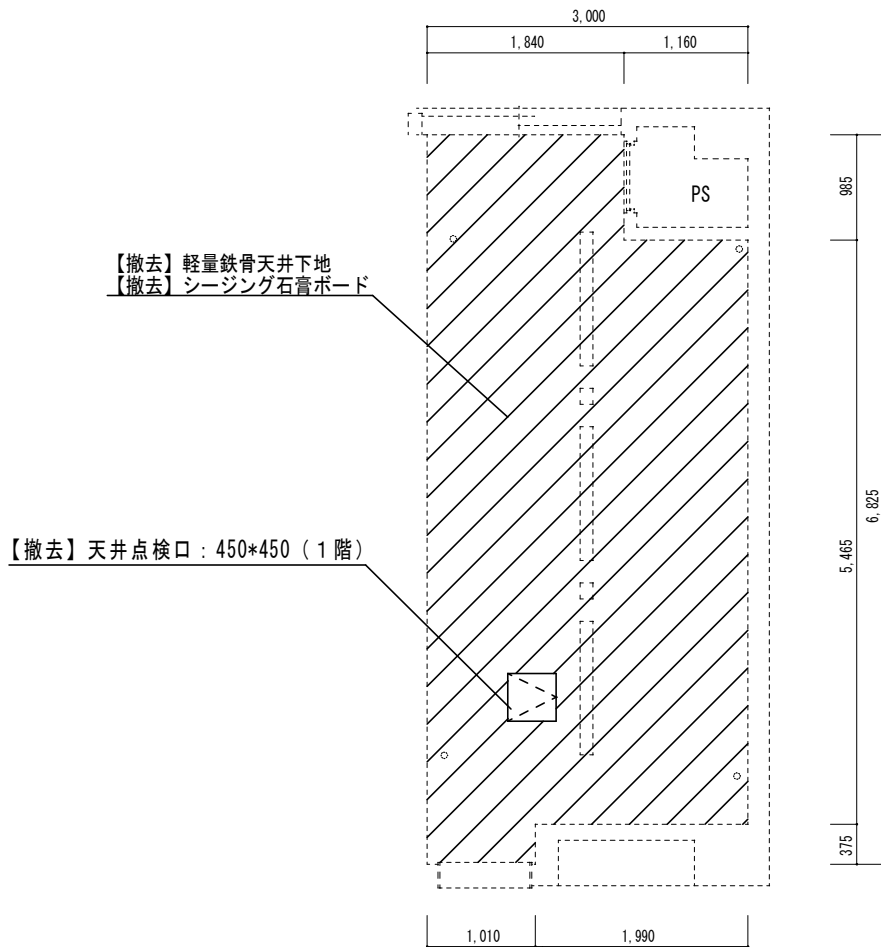


展開図 (展開方向D) (1・2階) S=1/50

品名	参考品番	数量	備考
紙巻器	棚付き二連紙巻器-YH600FMR#EL	10箇所	1階(5)+2階(5)
化粧棚	YAK600CR#NW1 360*120*57	4箇所	1階(2)+2階(2)
化粧鏡	YM4560A 角形 450*600	4枚	1階(2)+2階(2)
キック掛けハズレ	UTR422S 600*94*1600 ステンレス製	4枚	1階(2)+2階(2)
汚垂石	AB690BR#HB1 ブラックN 600*800角平 ハイドロボウ・フワ7PU (薄型)		1階(2)+2階(2)
トイレース	TB-GPR 同等品 (小松ウオール) ハズレ : 高圧ポリミン樹脂化粧板 色 : K-5713 エッジ材 : 7&#246;押し出形材 ロック : 表示付スライドロックSK (外開き用) 戸当り金物: 戸当り防止掛け	12ブース	1階+2階
床点検口	縦600×横600 スラブ厚: 180 床タイル化粧: 30×30mm (色グレー)	1箇所	1階のみ

※使用材料については、同等品以上とする。

件名	福知山(7)138号建物便所改修工事	縮尺	図示
種別	建築設備改修図②	図面番号	5/15
陸上自衛隊福知山駐屯地業務隊管理科			



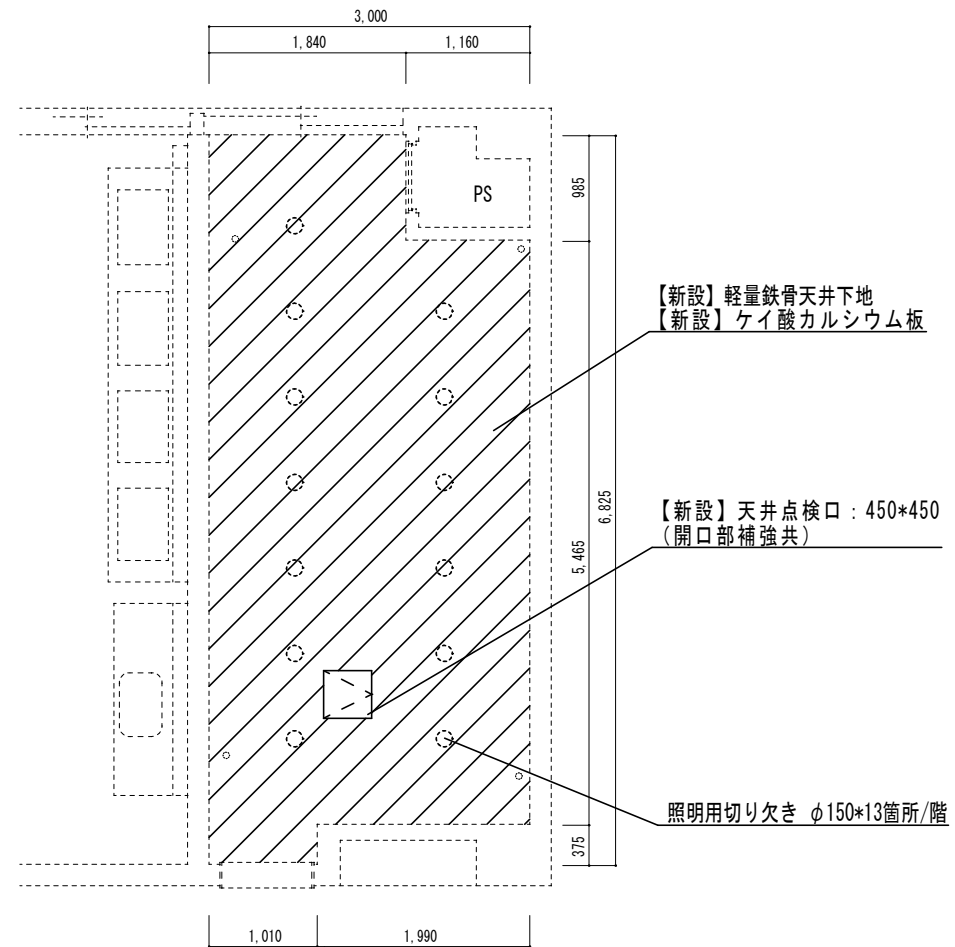
【撤去】 軽量鉄骨天井下地  
【撤去】 シーリング石膏ボード

【撤去】 天井点検口 : 450\*450 (1階)

1 ~ 2階天井伏図 (改修前) S=1/50

撤去数量

部位	仕様	数量	備考
軽量鉄骨天井下地	19型	37.17m <sup>2</sup> 階+2階	
天井ボード	シーリング石膏ボード	37.17m <sup>2</sup> 階+2階	
点検口	450*450	2箇所階+2階	



【新設】 軽量鉄骨天井下地  
【新設】 ケイ酸カルシウム板

【新設】 天井点検口 : 450\*450  
(開口部補強共)

照明用切り欠き φ150\*13箇所/階

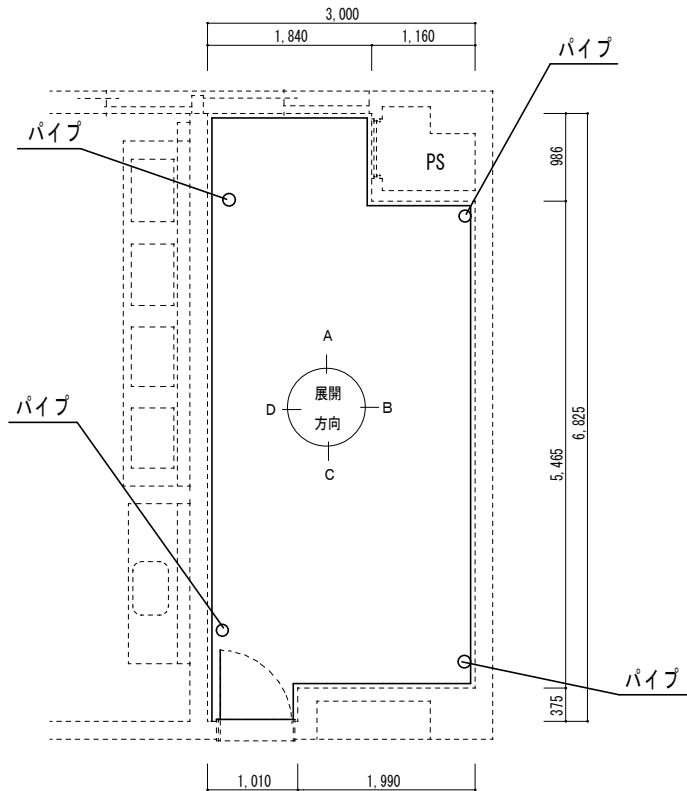
1 ~ 2階天井伏図 (改修後) S=1/50

新設

部位	仕様	数量	備考
軽量鉄骨天井下地	19型	37.17m <sup>2</sup> 階+2階	
天井ボード	ケイ酸カルシウム板 t=9.5 NAD塗り仕上げ	37.17m <sup>2</sup> 階+2階	
天井点検口	450*450	2箇所階+2階	

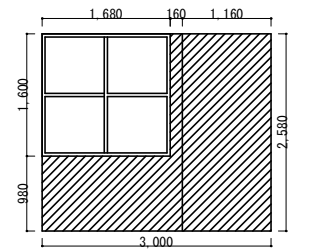
※使用材料については、同等品以上とする。

件名	福知山(7)138号建物便所改修工事	縮尺	図示
種別	建築設備伏図	図面番号	6/15
陸上自衛隊福知山駐屯地業務隊管理科			

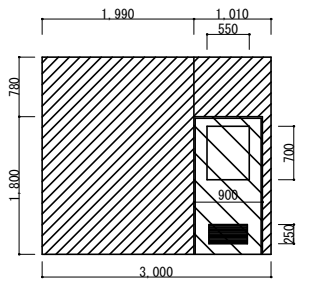


1~2階天井伏図(改修後) S=1/50

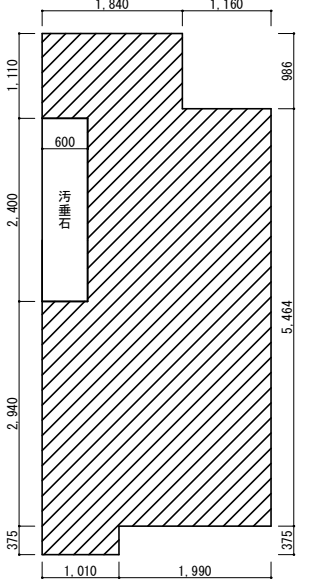
部位	仕様	数量	備考
壁(91M)	清掃の上、タイルレジスト塗り (下地処理、洗浄含む)	90.36㎡	1階+2階 (扉・壁を除く)
床(91M)	清掃の上、タイルレジスト塗り (下地処理、洗浄含む)	37.17㎡	1階+2階
パイプ	清掃の上、E-PG塗り(下地処理、洗浄含む)	11.66㎡	1階(4本)+2階(4本)
建具	建具 1800×900mm 清掃の上EP-G塗り (下地処理、洗浄含む)	2枚(両面)	1階+2階



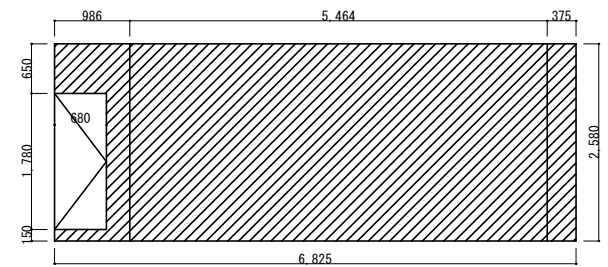
展開図(展開方向A) S=1/70



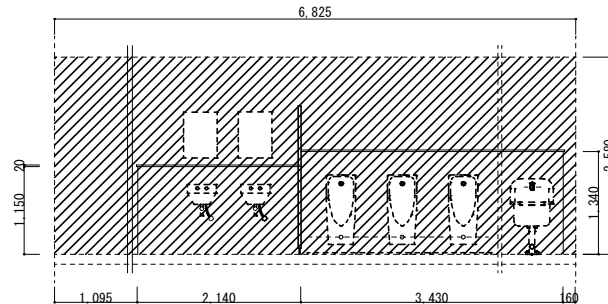
展開図(展開方向C) S=1/70



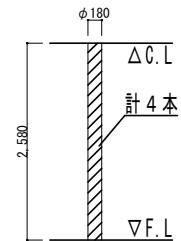
床平面図(塗装) S=1/70



展開図(展開方向B) S=1/70

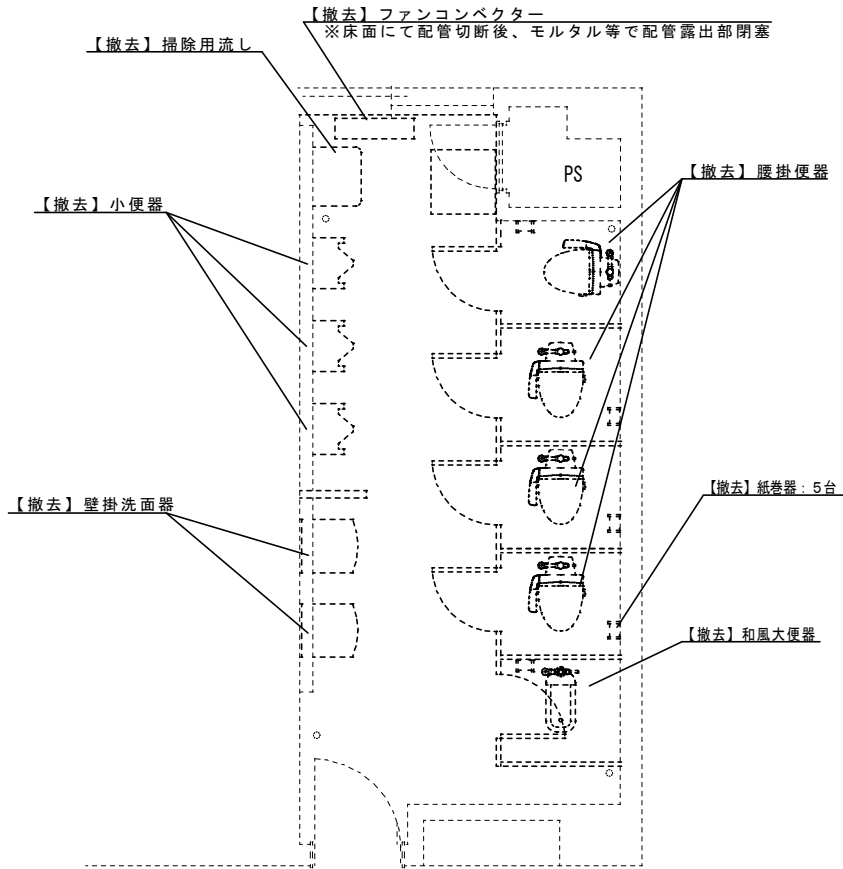


展開図(展開方向D) S=1/70



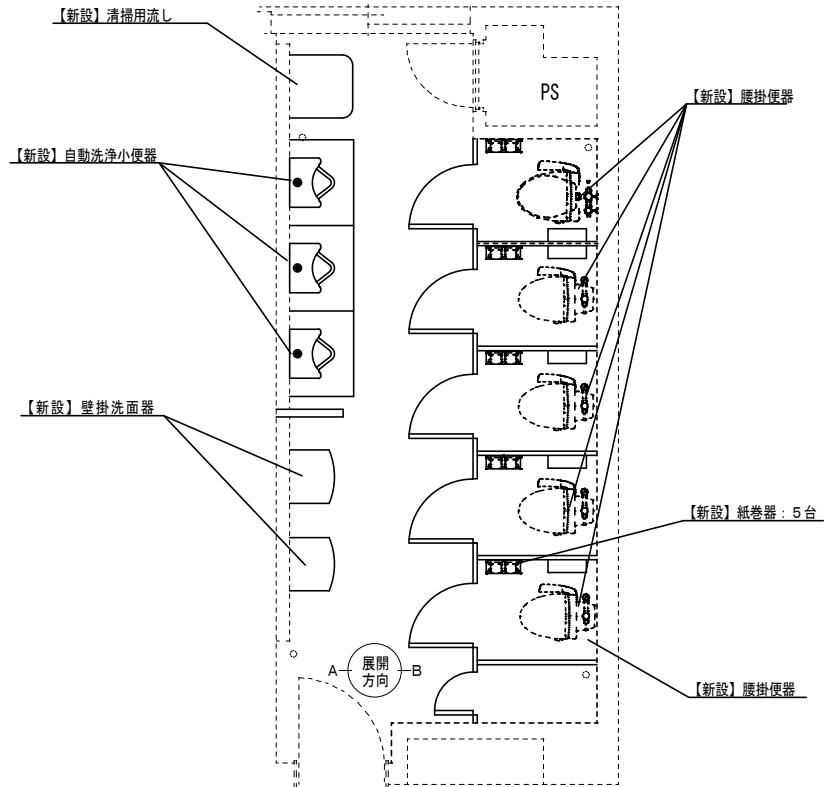
展開図(通気管) S=1/70

件名	福知山(7)138号建物便所改修工事	縮尺	図示
種別	建築設備改修図・展開図	図面番号	7/15



1～2階改修平面図（改修前）S=1/50

撤去数量			
品名	規格	数量	備考
和風大便器	フランクフルト 撤去含む	2箇所	1階(1)+2階(1)
腰掛便器	フランクフルト 撤去含む	8箇所	1階(4)+2階(4)
小便器	フランクフルト 撤去含む	6箇所	1階(3)+2階(3)
壁掛洗面器	—	4箇所	1階(2)+2階(2)
掃除用流し	—	2箇所	1階(2)+2階(2)



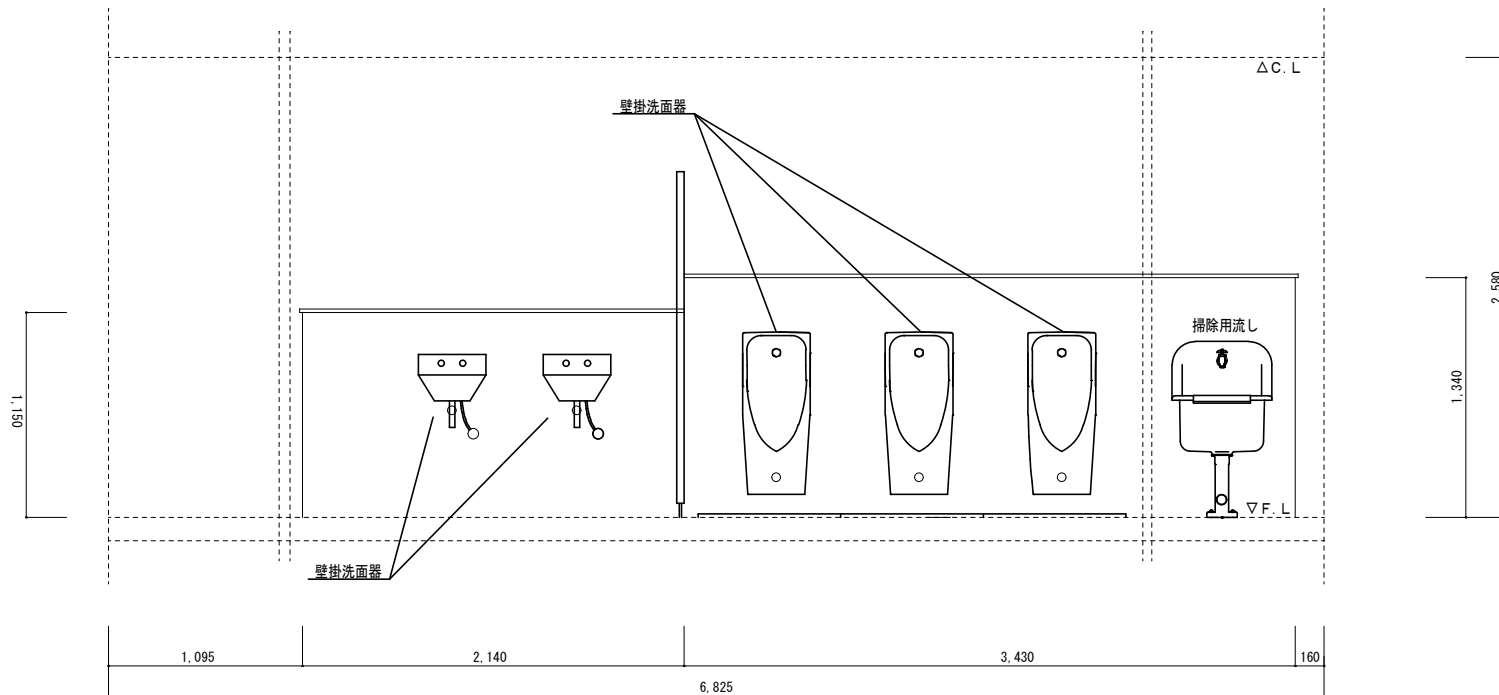
1～2階改修平面図（改修後）S=1/50

新設数量			
品名	参考品番(TOTO)	数量	備考
腰掛便器	便器 : GFS494MNRNS #NW1 フランクフルト : TEVNS0EC 温水式洗浄便座 : TGF5534AU ウォレット接続金具 : TH343R 床排水フランジ : HP430-7(75塩ビ管用) パイプ補強 : T56PH *2	10組	1階(5)+2階(5)

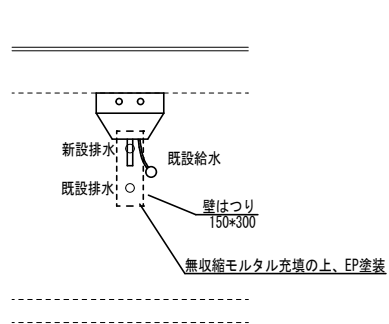
品名	参考品番(TOTO)	数量	備考
自動洗浄小便器	UFS900WNR#NW1 壁排水、節水タイプ 壁排水ソケットHP900D	6箇所	1階(3)+2階(3)
壁掛洗面器	LSB125CN#NW1 壁排水、ホトリック、目皿カバー付き 止水栓TL347CU フレキシブルホース	4箇所	1階(2)+2階(2)
掃除用流し	SK22A#NW1 560*456*635 床排水金具 : T37SGEP 床フランジ : T37FSG5 鎖付きゴミ栓 : TH403G 皿カバー : TK22	2箇所	1階(2)+2階(2)

※使用材料については、同等品以上とする。

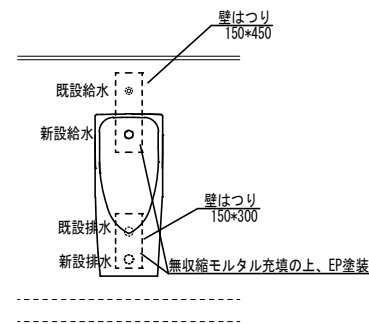
件名	福知山(7)138号建物便所改修工事	縮尺	図示
種別	機械設備改修図①	図面番号	8/15
陸上自衛隊福知山駐屯地業務隊管理科			



展開図（展開方向D）（改修後）S=1/30



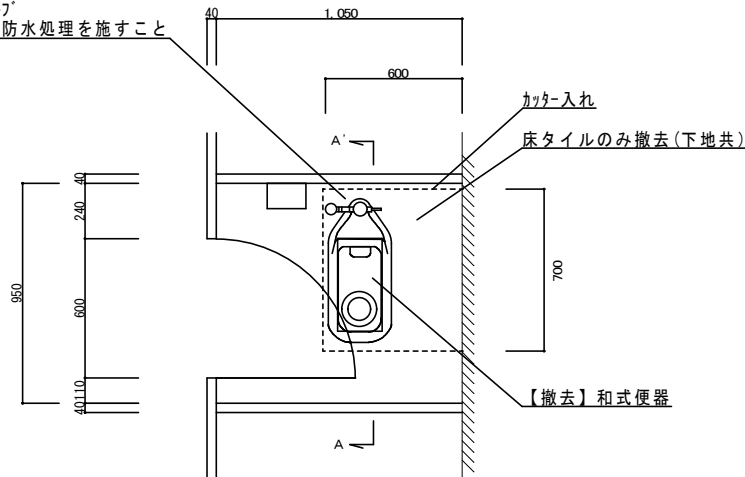
施工標準図（洗面器）S=1/NS



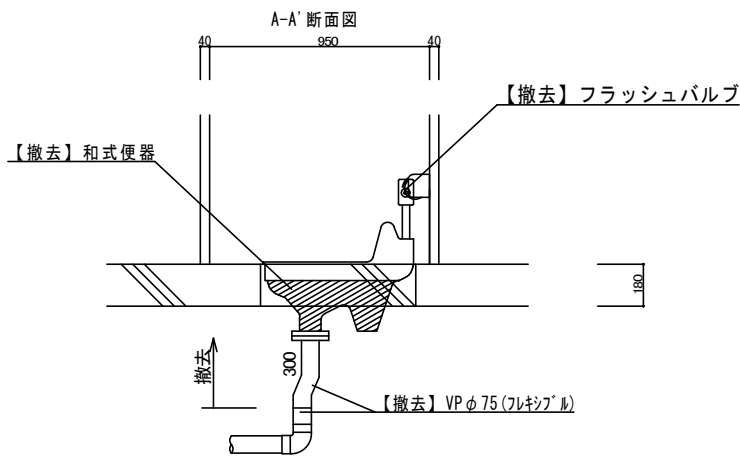
施工標準図（小便器）S=1/NS

件名	福知山（7）138号建物便所改修工事	縮尺	図示
種別	機械設備改修図②	図面番号	9 / 15
陸上自衛隊福知山駐屯地業務隊管理科			

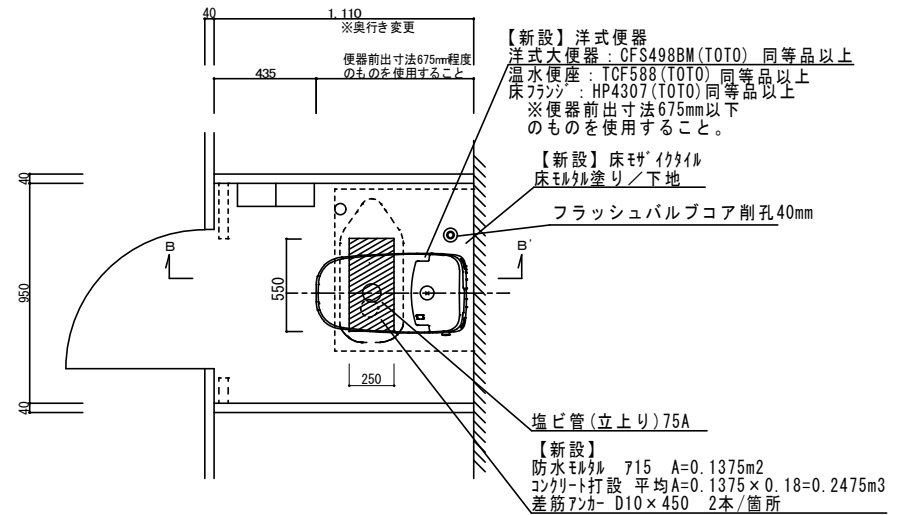
【撤去】フラッシュバルブ  
※撤去後は適切な防水処理を施すこと



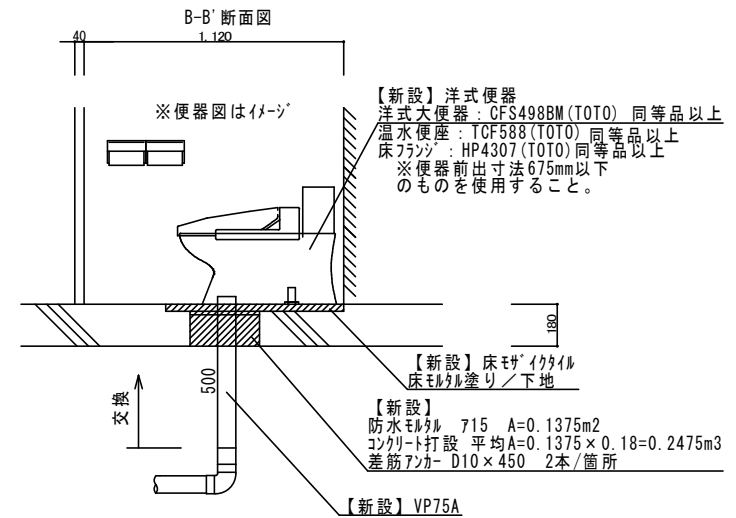
施工標準平面図 (改修前) S=1/NS



施工標準断面図 (改修前) S=1/NS

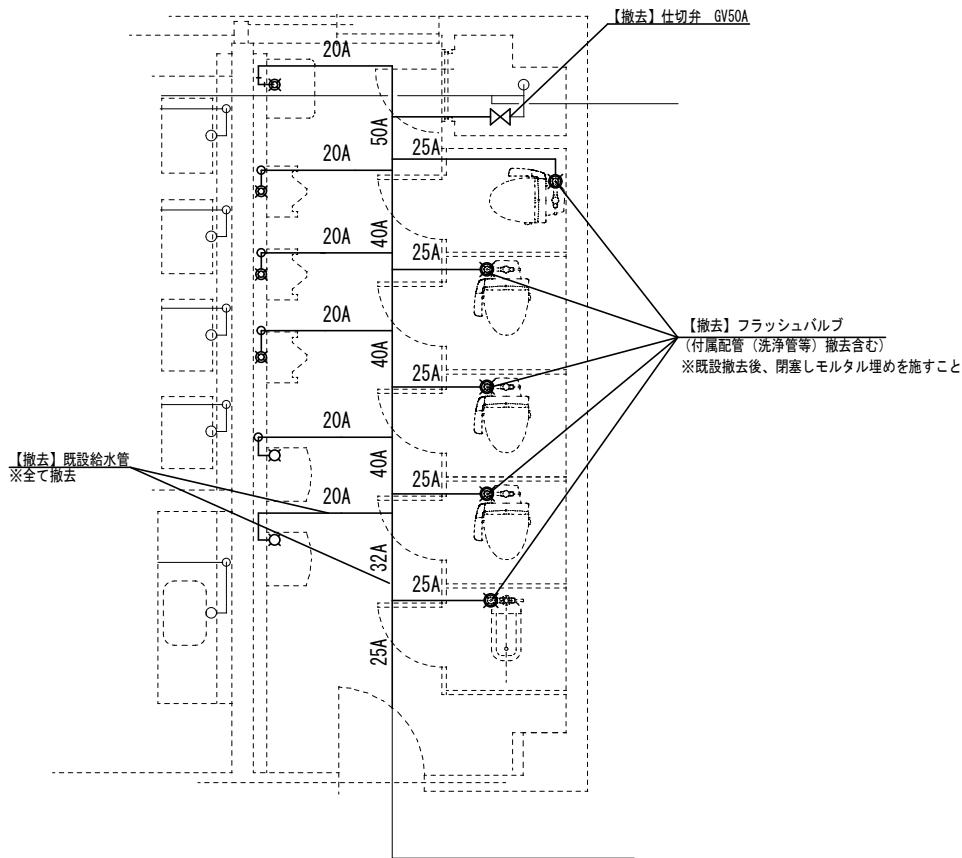


施工標準平面図 (改修後) S=1/NS



施工標準断面図 (改修後) S=1/NS

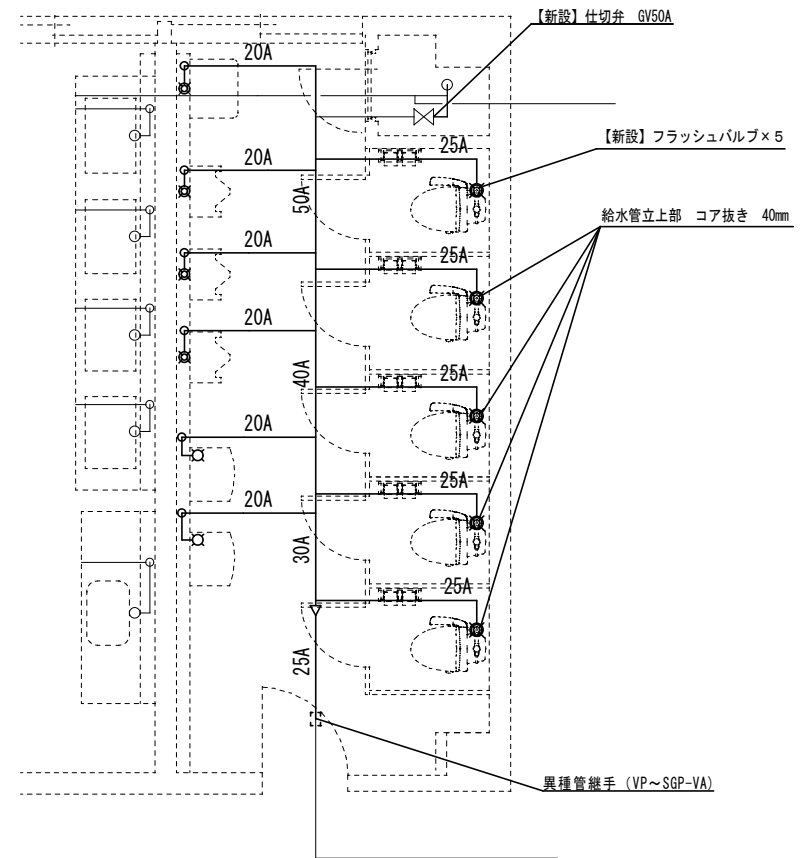
件名	福知山(7)138号建物便所改修工事	縮尺	図示
種別	機械設備改修図③	図面番号	10/15
陸上自衛隊福知山駐屯地業務隊管理科			



1～2階給水配管平面図(改修前) S=1/NS

撤去数量

品名	数量	備考
SGP-VB50A	6.0m	保温材込み @3.0m/階×2
SGP-VB40A	5.0m	保温材込み @2.5m/階×2
SGP-VB32A	2.0m	保温材込み @1.0m/階×2
SGP-VB25A	22.0m	保温材込み (@1.0m/階+2.0m/箇所×5)×2
SGP-VB20A	30.0m	保温材込み @2.5m/箇所×6×2
フラッシュバルブ	10組	1階(5)+2階(5)



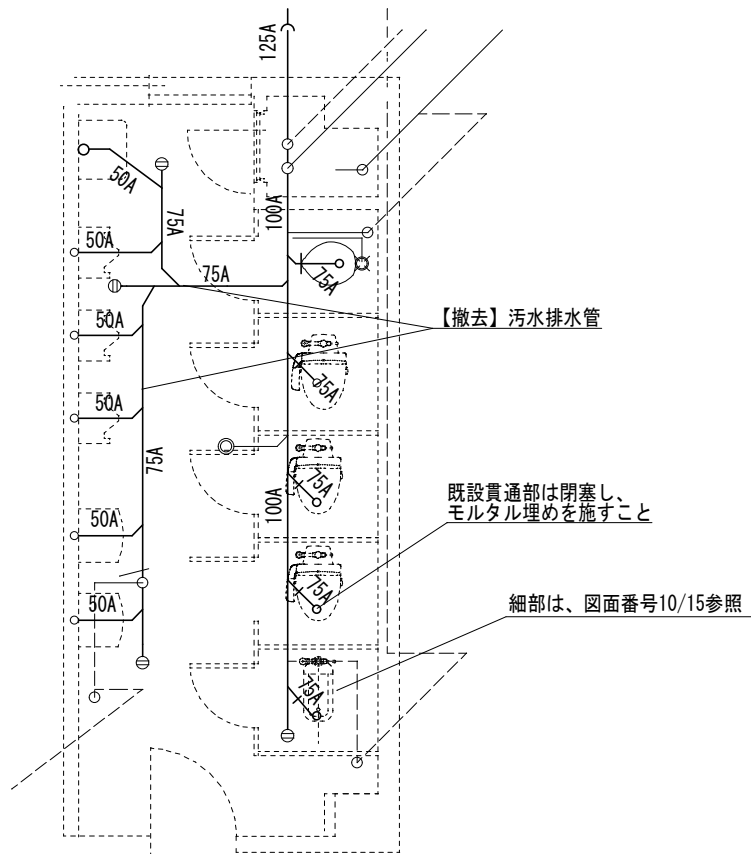
1～2階給水配管平面図(改修後) S=1/NS

新設数量

品名	数量	備考
VP50A	6.0m	保温材込み @3.0m/階×2
VP40A	5.0m	保温材込み @2.5m/階×2
VP30A	2.0m	保温材込み @1.0m/階×2
VP25A	15.0m	保温材込み (@1.0m×5) + (@2.5m)×2
VP20A	30.0m	保温材込み (@2.5m/箇所×6)×2
フラッシュバルブ	10組	1階(5)+2階(5)
コア抜き40mm	8箇所	床スラブ厚150mm @4箇所/階×2

件名	福知山(7)138号建物便所改修工事	縮尺	図示
種別	機械設備改修図④	図面番号	11/15

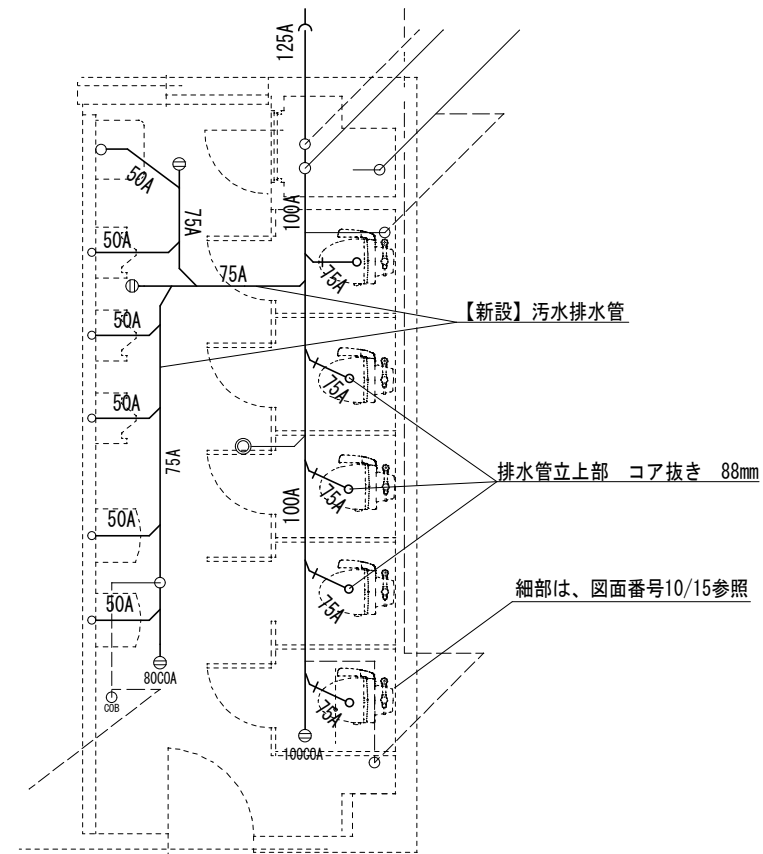
陸上自衛隊福知山駐屯地業務隊管理科



1～2階汚水配管平面図（改修前）S=1/NS

撤去数量

品名	数量	備考
CLP125A	1.6m	@1.6m (1Fのみ)
CIP100A	12.0m	保温材込み (2Fのみ) @6.5m/階×2
RF-VP75A	13.0m	保温材込み (2Fのみ) @6.5m/階×2
RF-VP50A	5.0m	保温材込み (2Fのみ) @2.5m/階×2



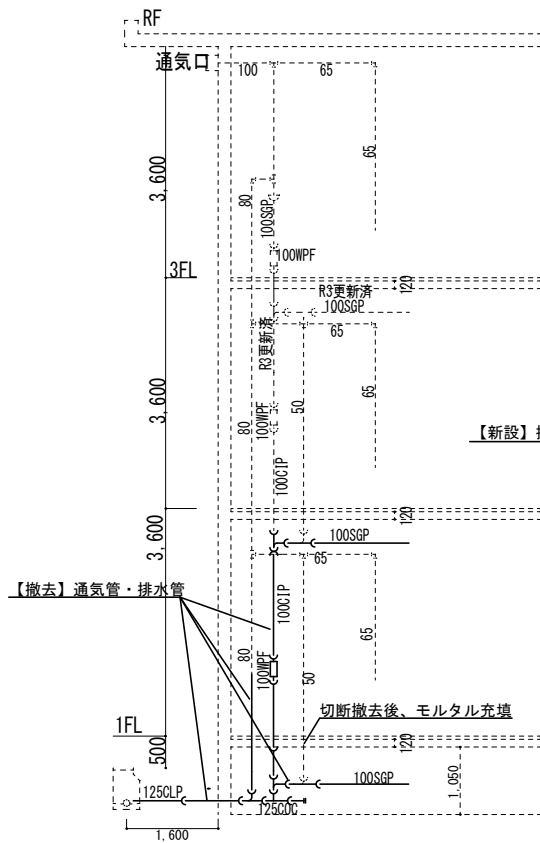
1～2階汚水配管平面図（改修後）S=1/NS

新設数量

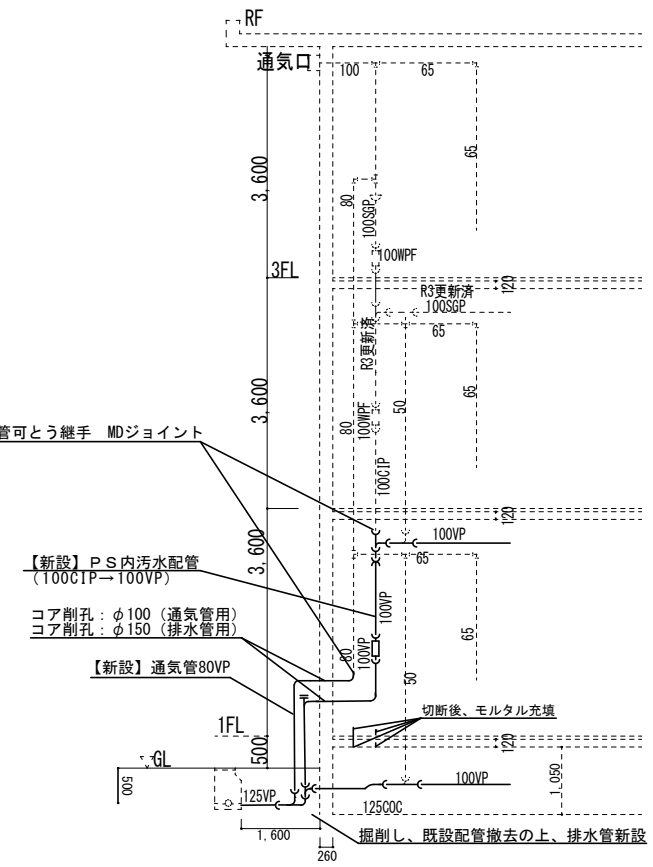
品名	数量	備考
VP125A	1.6m	@1.6m (1Fのみ) 保温材無し
VP100A	12.0m	保温材込み (2Fのみ) @6.0m/階×2
VP75A	13.0m	保温材込み (2Fのみ) @6.5m/階×2
VP50A	14.0m	保温材込み (2Fのみ) @7.0m/階×2
コア抜き88mm	6箇所	床スラブ厚150mm @3箇所/箇所×2

件名	福知山(7)138号建物便所改修工事	縮尺	図示
種別	機械設備改修図⑤	図面番号	12/15

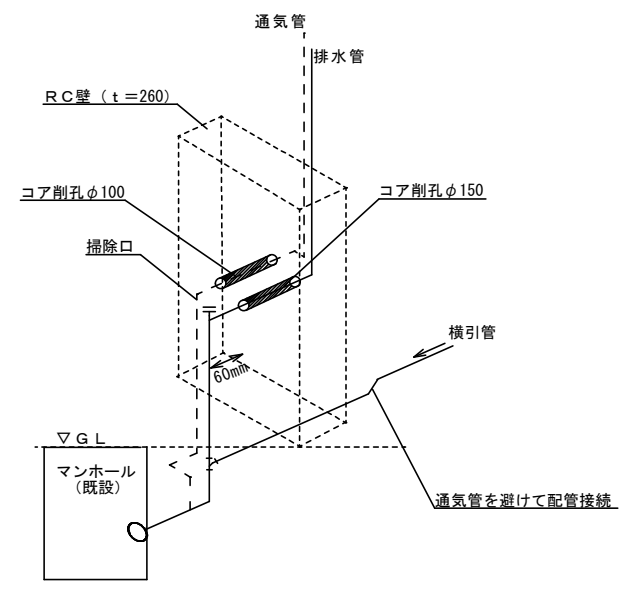
陸上自衛隊福知山駐屯地業務隊管理科



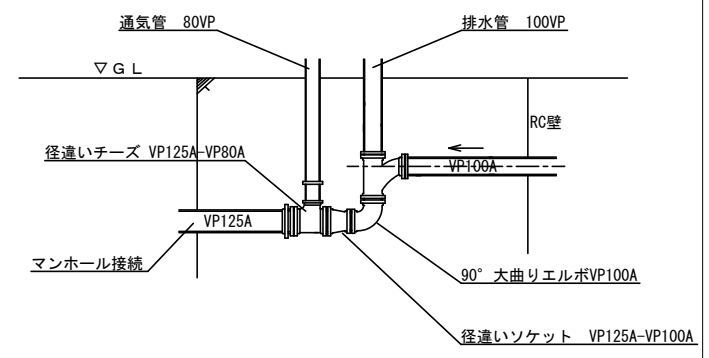
便所PS内汚水縦管系統図 (改修前) S=1/NS



便所PS内汚水縦管系統図 (改修後) S=1/NS

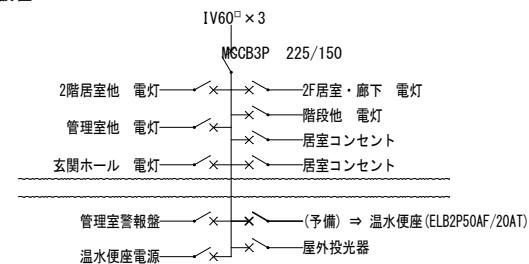
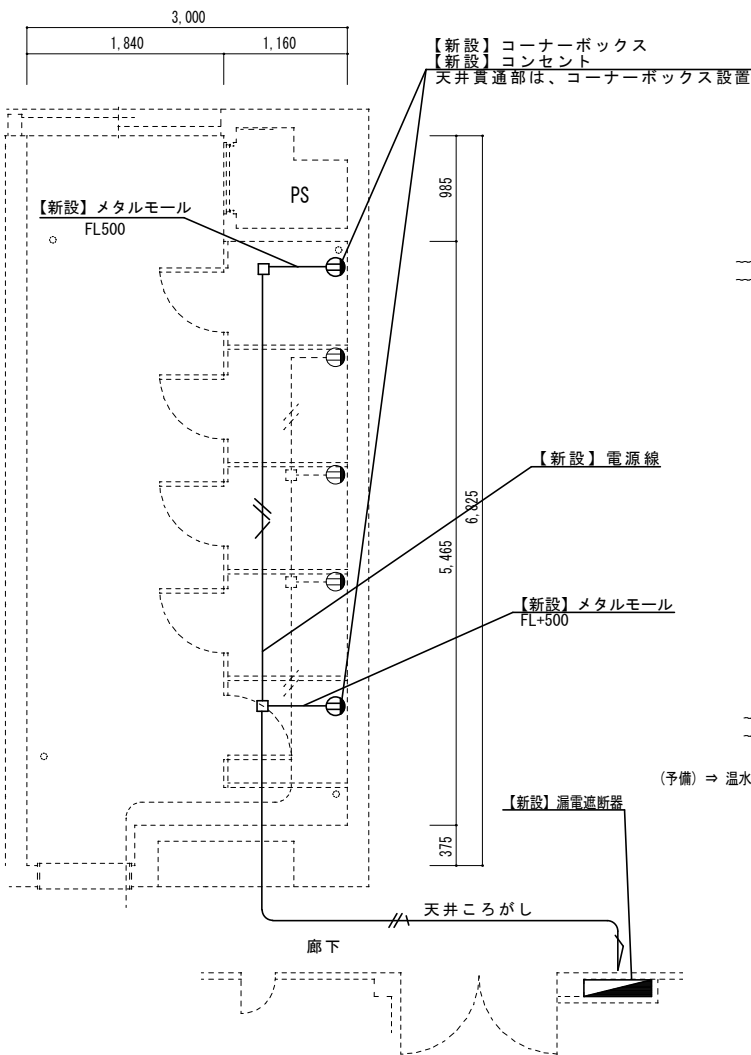
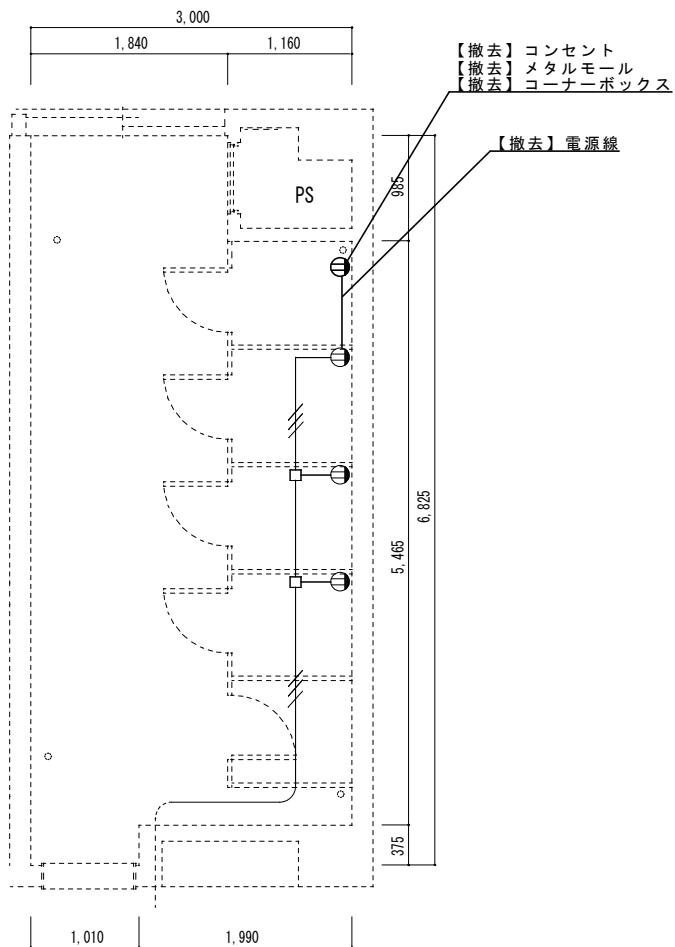


コア貫通箇所スプール図 S=1/NS

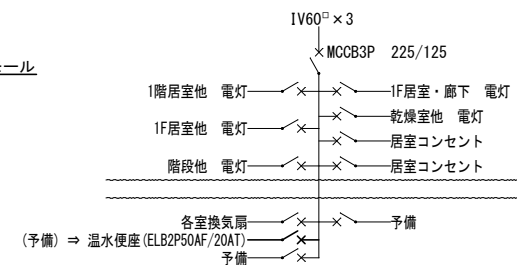


新設埋設汚水管標準図 S=1/NS

件名	福知山(7)138号建物便所改修工事	縮尺	図示
種別	機械設備改修図⑥	図面番号	13/15
陸上自衛隊福知山駐屯地業務隊管理科			



1階分電盤結線図 S=1/NS



2階分電盤結線図 S=1/NS

1～2階電気設備改修平面図 (改修前) S=1/NS

1～2階電気設備改修平面図 (改修後) S=1/NS

撤去数量

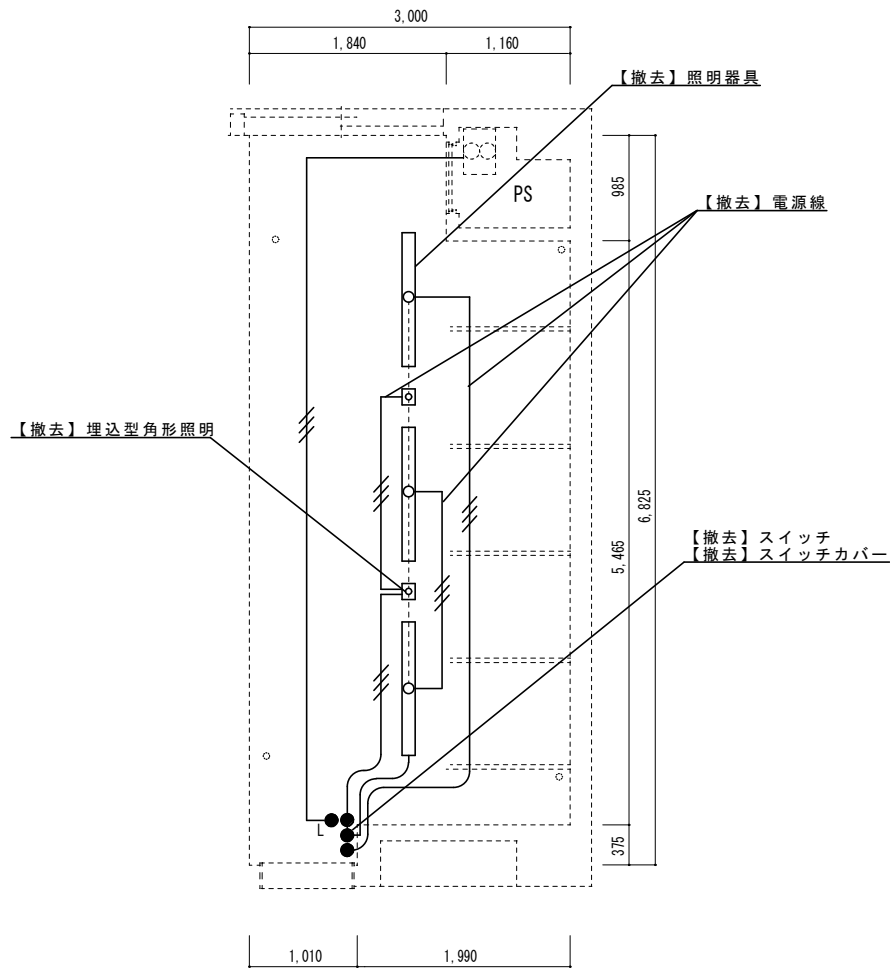
番号	品名	数量	備考
EM-EEF1.6-3	電源線	15.0m	1階天井のみ
メタルモール A型	メタルモール	2m	1階(1m)+2階(1m)
コンセント	コンセント	2個	1階(1)+2階(1)
コーナーボックス	コーナーボックス	2個	1階(1)+2階(1)

新設数量

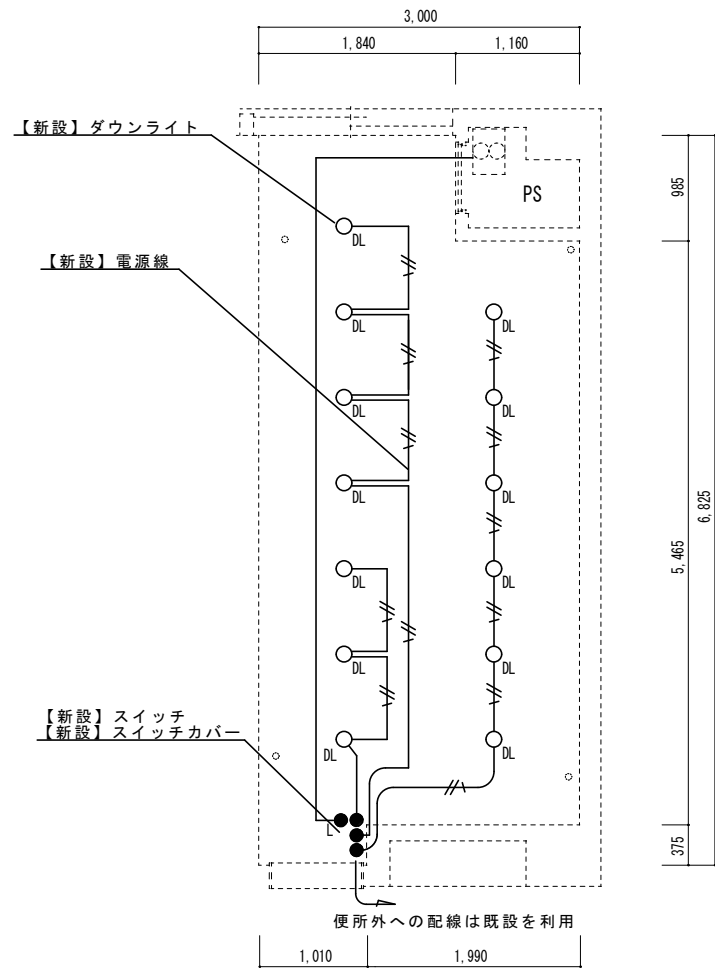
記号	名称	器具型式及び参考型番	取付高さ	数量	備考
①2EET	コンセント	アースターミナル付接地ダブルコンセント	FL+500	4箇所	1階(2)+2階(2)
EM-EEF2.0-3	電源線	EM-EEF2.0-3	—	15.0m	1階(15)+2階(15)
三菱 BV-C2 (20A 2P2E)	漏電遮断器	三菱 BV-C2 (20A 2P2E)	—	2個	1階(1)+2階(1)

件名	福知山(7)138号建物便所改修工事	縮尺	図示
種別	電気設備改修図①	図面番号	14/15

陸上自衛隊福知山駐屯地業務隊管理科



1～2階電気設備改修平面図（改修前）S=1/NS



1～2階電気設備改修平面図（改修後）S=1/NS

撤去数量

記号	仕様	数量	備考
—//—	EM-EEF1.6-3	40m	1階(3)+2階(3)
○	逆富士型^-スイッチ	6基	1階(3)+2階(3)
□	埋込型角形照明	4基	1階(2)+2階(2)
●	埋込スイッチ 1P15A×1	6個	1階(3)+2階(3)
●L	埋込スイッチ 1P15A(PL)×1	2個	1階(1)+2階(1)

新設数量

記号	器具型式及び参考型番	数量	備考
—//—	EM-EEF1.6-3	43.0m	1階+2階
○DL	ダウンライト 人感センサー型、XNS0660WWK (パナソニック)	26個	1階(13)+2階(13)
●	埋込スイッチ 1P15A×1 タンブラスイッチ	2箇所	1階+2階
●L	埋込スイッチ 1P15A(PL)×1	2箇所	1階+2階

件名	福知山(7)138号建物便所改修工事	縮尺	図示
種別	電気設備改修図②	図面番号	15/15
陸上自衛隊福知山駐屯地業務隊管理科			

入 札 書

工事名（業務の名称） 福知山（7）138号建物便所改修工事（公告第87号）

入札金額：¥ \_\_\_\_\_

上記の金額をもって入札心得書及び現場説明書の条項を承諾の上、入札します。

令和 年 月 日

分任契約担当官  
陸上自衛隊福知山駐屯地  
第349会計隊長 塩津 幸孝 殿

住 所  
商号又は名称  
代表者氏名  
担当者氏名  
担当者電話番号

注：金額、月日等の数字は算用数字で明確に記載すること。

# 市価調査書依頼書

公告第87号

分任契約担当官  
陸上自衛隊福知山駐屯地  
第349会計隊長 塩津 幸孝 殿

件名：福知山（7）138号建物便所改修工事

¥

(工期約 日)

- ※ 市価調査書依頼書については、適正な価格の把握のためご協力をいただいているものです。
- ※ 金額の内訳が確認できる書類の提出をお願いいたします。

調査金額には消費税を含まない（外税）

履行場所：

返送期限：令和7年11月26日1200までによろしくお願いします。（FAX・メール可）

令和 年 月 日

住 所  
商号又は名称  
代表者氏名  
担当者氏名  
担当者電話番号

- ※ 押印を省略するには担当者氏名及び担当者電話番号の記入が必要です。

## 入札説明書

陸上自衛隊福知山駐屯地の**福知山（7）138号建物便所改修工事（公告第87号）**に係る入札公告（建設工事）に基づく入札等については、関係法令に定めるもののほか、この入札説明書によるものとする。

1 入札公告日 **令和7年10月22日**

2 契約担当官等

分任契約担当官 **陸上自衛隊福知山駐屯地 第349会計隊長 塩津 幸孝**  
〒620-8502 京都府福知山市字天田無番地

3 工事概要

(1) 工事名

**福知山（7）138号建物便所改修工事**

(2) 工事場所

京都府福知山市字天田無番地 陸上自衛隊福知山駐屯地内

(3) 工事内容及び工事範囲

別冊図面及び仕様書のとおり。

(4) 工期

**令和8年3月27日まで**

(5) 使用する主要な資機材

仕様書のとおり

(6) その他

ア 本工事は、工事費内訳明細書の提出を義務付ける工事である。

イ 本工事は、数量公開の対象工事であり、設計数量を参考数量として公開することとしており、手続きの詳細は、別添「数量公開の説明書」を参照するものとする。

4 競争参加資格

(1) 予算決算及び会計令（昭和22年勅令第165号）（以下「予決令」という。）第70条及び第71条の規定に該当しない者であること。

(2) 防衛省における**7・8年度**一般競争（指名競争）参加資格（以下「防衛省競争参加資格」という。）のうち、「**建築一式工事**」又は「**管工事**」で級別の格付を受け、近畿中部防衛局に競争参加を希望していること（会社更生法（平成14年法律第154号）に基づき更生手続開始の申立てがなされている者又は民事再生法（平成11年法律第225号）に基づき再生手続開始の申立てがなされている者については、手続開始の決定後、再度級別の格付を受けていること。）。

(3) 会社更生法に基づき更生手続開始の申立てがなされている者又は民事再生法に基づき再生手続開始の申立てがなされている者（(2)の再度級別の格付を受けた者を除く。）でないこと。

(4) 防衛省競争参加資格の「**建築一式工事**」に係る等級（資格審査結果通知書の記3の等級）が**D等級以上**又は「**管工事**」に係る等級が**C等級以上**であること。

(5) **平成21年度**以降入札公告日までに、元請けとして完成・引渡しが完了した工事のうち、「**建築一**

**式工事」又は「管工事」**の工事を施工した実績を有すること（建設共同企業体の構成員としての実績は、出資比率が20パーセント以上のものに限る。）。なお、当該実績が平成13年12月25日以降に完成した防衛省発注機関（契約担当官等が属する防衛省本省の内部部局、防衛大学校、防衛医科大学校、防衛研究所、統合幕僚監部、陸上幕僚監部、海上幕僚監部、航空幕僚監部、情報本部、防衛監察本部、地方防衛局並びに統合幕僚長及び陸上幕僚長、海上幕僚長又は航空幕僚長の監督を受ける陸上自衛隊、海上自衛隊及び航空自衛隊の部隊及び機関並びに防衛装備庁をいう。以下同じ。）

（旧防衛施設局及び旧防衛施設支局を含む。）の発注した工事に係るものにあつては、防衛施設庁において実施する建設工事の請負業者の施工成績評定要領について（施本建第220号（CCP））（13．12．19）に基づく施工成績評定通知書（以下「施工成績評定通知書」という。）並びに工事成績評定要領について（施本建第134号（CCP））（19．7．30）、工事成績評定要領について（経施第4404号）（21．3．31）、工事成績評定要領について（防整技第15542号）（27．10．1）又は工事成績評定要領について（防整技第7160号）（28．3．31）に基づく工事成績評定通知書（以下「工事成績評定通知書」という。）の評定点合計（以下「評定点合計」という。）が65点未満のものを除くこと。

また、実績が工事成績相互利用登録機関が発注した工事で工事成績評定相互利用対象工事に該当するものである場合は、工事成績の評定点が65点未満のものを除くこと。

- (6) (5)の施工実績が防衛省発注機関（旧防衛施設局及び旧防衛施設支局を含む。）の発注した工事（平成13年12月25日以降に完成した工事で評定点合計が65点以上）の者又は提出する工程表の工程管理に対する技術的所見が適切である者（個別の工事に応じて、工種別に明示すること。）
- (7) 次の基準を全て満たす監理技術者又は主任技術者（以下「監理技術者等」という。）を当該工事に配置できること。

ア **2級管工事施工管理技士**又はこれと同等以上の資格を有する者である。

なお、「これと同等以上の資格を有する者」とは次のものをいう。

- ・ **2級管工事施工管理技士**の資格を有する者
- ・ これらと同等以上の資格を有する者と国土交通大臣が認定した者

イ **平成21年度**以降入札公告日までに、(5)に掲げる工事の経験を有する者である。（原則、着工から完成まで従事している。）

なお、当該経験が平成13年12月25日以降に完成した防衛省発注機関（旧防衛施設局及び旧防衛施設支局を含む。）の発注した工事に係るものにあつては、評定点合計が65点未満のものを除く。また、経験が工事成績相互利用登録機関が発注した工事で工事成績評定相互利用対象工事に該当するものである場合は、その成績が65点未満のものを除く。

ウ 監理技術者にあつては、監理技術者資格者証及び監理技術者講習修了証を有する者である。

エ 配置予定の監理技術者等にあつては直接的かつ恒常的な雇用関係が必要であるので、その旨を明示することができる資料を求めることがあり、その明示がなされない場合は入札に参加できないことがある。

- (8) 一般競争参加資格確認申請書（以下「申請書」という。）及び競争参加資格確認資料（以下「資料」という。）の提出期限の日から開札の時までの期間に、近畿中部防衛局長から、工事請負契約等に係る指名停止等の措置要領について（防整施（事）第150号）（28．3．31）（以下「指名停止措置要領」という。）に基づく指名停止を受けていないこと。
- (9) **陸上自衛隊福知山駐屯地第349会計隊**が発注した「**建築一式工事**」又は「**管工事**」のうち、**令和4年度以降令和7年度**までに完成・引渡し完了した工事の施工実績がある場合においては、当該工

事に係る評定合計の平均が65点以上であること。

- (10) 上記3(1)に示した工事に係る設計業務等の受注者（受注者が共同体である場合においては、当該共同体の各構成員をいう。以下同じ。）又は当該受注者と資本若しくは人事面において関連がある建設業者でないこと。
- (11) 入札に参加しようとする者の間に以下の基準のいずれかに該当する関係がないこと（基準に該当する者のすべてが共同企業体の代表者以外の構成員である場合を除く。以下同じ。）。

なお、上記の関係がある場合に、辞退する者を決めることを目的に当事者間で連絡を取ることは、入札心得書第6条第2項の規定に抵触するものではない。

#### ア 資本関係

以下のいずれかに該当する二者の場合

- (ア) 子会社等（会社法（平成17年法律第86号）第2条第3号の2の規定による子会社等をいう。以下同じ。）と親会社等（同条第4号の2に規定する親会社等をいう。以下同じ。）の関係にある場合
- (イ) 親会社等を同じくする子会社等同士の関係にある場合

#### イ 人的関係

以下のいずれかに該当する二者の場合。ただし、(ア)については、会社等（会社法施行規則（平成18年法務省令第12号）第2条第3項第2号に規定する会社等をいう。以下同じ。）の一方が民事再生法（平成11年法律第225号）第2条第4号に規定する再生手続が存続中の会社等又は更生会社（会社更生法（平成14年法律第154号）第2条第7項に規定する更生会社をいう。）である場合を除く。

- (ア) 一方の会社等の役員（会社法施行規則第2条第3項第3号に規定する役員のうち、次に掲げる者をいう。以下同じ。）が、他方の会社等の役員を現に兼ねている場合
- a 株式会社の取締役。ただし、次に掲げる者を除く。
- (a) 会社法第2条第11号の2に規定する監査等委員会設置会社における監査等委員である取締役
- (b) 会社法第2条第12号に規定する指名委員会等設置会社における取締役
- (c) 会社法第2条第15号に規定する社外取締役
- (d) 会社法第348条第1項に規定する定款に別段の定めがある場合により業務を執行しないこととされている取締役
- b 会社法第402条に規定する指名委員会等設置会社の執行役
- c 会社法第575条第1項に規定する持分会社（合名会社、合資会社又は合同会社をいう。）の社員（同法第590条第1項に規定する定款に別段の定めがある場合により業務を執行しないこととされている社員を除く。）
- d 組合（共同企業体を含む。）の理事
- e その他業務を執行する者であつて、aからdまでに掲げる者に準ずる者
- (イ) 一方の会社等の役員が、他方の会社等の民事再生法第64条第2項又は会社更生法第67条第1項の規定により選任された管財人（以下管財人という。）を現に兼ねている場合
- (ウ) 一方の会社等の管財人が、他方の会社等の管財人を現に兼ねている場合

#### ウ その他入札の適正さが阻害されると認められる場合

組合とその構成員が同一の入札に参加している場合及び上記①又は②と同視しうる資本関係又は人的関係があると認められる場合

- (12) 近畿中部防衛局管内（大阪府、兵庫県、奈良県、京都府、滋賀県、和歌山県、愛知県、岐阜県、三重県、福井県、石川県、富山県）に建設業法の許可（当該工事に対応する建設業種）に基づく本店、支店及び営業所が所在すること。
- (13) 都道府県警察から暴力団関係業者として防衛省が発注する工事等から排除するよう要請があり、当該状態が継続している有資格業者でないこと。
- (14) 情報保全に係る履行体制について、適切な体制を有すると確認できる者。業務従事者若しくは親会社等の国籍が、発注者との契約に違反する行為を求められた場合に、これを拒む権利を実効性をもって法的に保障されない国又は地域に該当する者及び国連安保理決議において労働許可を提供しないことが決定されている国又は地域に該当する者は入札参加を認めない。

## 5 担当部局

〒620-8502 京都府福知山市字天田無番地  
陸上自衛隊福知山駐屯地第349会計隊  
担当 川崎  
TEL 0773-22-4141（内線542）  
FAX 0773-22-9549  
Mail ma349fin-ma@inet.gsdf.mod.go.jp

## 6 競争参加資格の確認等

- (1) 本競争の参加希望者は、上記4に掲げる競争参加資格を有することを証明するため、次に従い、申請書及び資料（以下「申請書等」という。）を提出し、契約担当官等から競争参加資格の有無について確認を受けなければならない。

また、4(2)の格付を受けていない者も次に従い申請書等を提出することができる。この場合において、4(1)及び(5)から(13)までに掲げる事項を満たしているときは、開札の時に於いて4(2)から(4)までに掲げる事項を満たしていることを条件として競争参加資格があることを確認するものとする。

当該確認を受けた者が競争に参加するためには、開札の時点において上記4(2)から(4)までに掲げる事項を満たしていなければならない。

なお、期限までに申請書等を提出しない者及び競争参加資格がないと認められた者は、本競争に参加することができない。

申請書等の提出は、次に示すとおり。

### ア 提出期間

令和7年10月22日から令和7年11月14日まで（行政機関の休日を除く。）の毎日、午前8時30分から午後5時まで（正午から午後1時までの間を除く。）。

### イ 提出方法

持参、郵送（書留郵便に限る。）若しくは託送（書留郵便と同等のものに限る。）（以下「郵送等」という。）又は電子メールにより提出

### ウ 提出場所

上記5に同じ。

- (2) 申請書は、別紙第1により作成する。
- (3) 資料は、次に従い作成する。

なお、アの実績及びイの経験については、平成 21 年度以降入札公告日までに工事が完成し、引き渡しを済ませているものに限り記載することとし、「同種の工事の施工実績（別紙第 2）」及び「配置予定の技術者（別紙第 3）」に記載する工事が、平成 13 年 12 月 25 日以降に完成した防衛省発注機関（旧防衛施設局及び旧防衛施設支局を含む。）の発注した工事の場合は、当該工事に係る施工成績評定通知書又は工事成績評定通知書の写しを添付する。

ア 同種の工事の施工実績

上記 4 (5) に掲げる資格があることを判断できる同種の工事の施工実績を 1 件記載する。記載様式は別紙第 2 とし、図面、写真等を引用する場合も含め、A 4 版 1 枚に記載する。

イ 配置予定の技術者

上記 4 (7) に掲げる資格があることを判断できる配置予定の技術者の資格、同種の工事の経験及び申請時における他工事の従事状況等を、別紙第 4 に記載すること。記載する同種の工事の経験の件数は 1 件でよい。

なお、配置予定の技術者として複数の候補技術者の資格及び同種の工事の経験を記載することもできる。また、同一の技術者を重複して複数工事の配置予定の技術者とするは差し支えないものとするが、他の工事を落札したことにより配置予定の技術者を配置することができなくなったときは、入札への参加はできないものとし、申請書を提出した者は、直ちに当該申請書の取下げを行うこと。また、他の工事を落札したことにより配置予定の技術者を配置することができなくなにもかかわらず入札した場合においては、不正又は不誠実な行為として、指名停止措置要領に基づく指名停止を行うことがある。

入札書の提出後、落札者決定までの期間（予決令第 86 条の調査（以下「低入札価格調査」という。）期間を含む。）において、他の工事を落札したことにより配置予定の技術者を配置することができなくなった場合は、直ちにその旨の申し出を行うこと。この場合において、その事実が認められた場合には、当該入札を無効とする。

落札後、配置予定の技術者が配置できないことが明らかになった場合は、不正又は不誠実な行為として、指名停止措置要領に基づく指名停止を行うことがある。

ウ 工程表

アの実績が防衛省の発注した工事以外の者又は平成 13 年 12 月 25 日以前に完成した旧防衛施設局等の施工実績を有する者については、工程管理が適切であることを判断できる工程管理の技術的事項に対する所見を別紙第 4 に記載すること。

エ 契約書の写し等

施工実績又は経験として記載した工事に係る契約書の写し又は当該同種工事を証明する資料を提出すること。ただし、当該工事が、財団法人日本建設情報総合センターの「工事实績情報サービス（CORINS）」に登録されている場合は、その写し（詳細を含む。）を添付するものとし、契約書の写しを提出する必要はない。

オ 資格審査結果通知書の写し

有効期限内である防衛省競争参加資格の資格審査結果通知書の写しを提出すること

カ 情報保全に係る履行態勢についての確認

平成 21 年 4 月 1 日から公告日までの間に、防衛省発注機関が発注した工事を完成（完了）した実績を有している者は別紙第 5 の誓約書を提出し、有していない者は別紙第 6 の誓約書を提出すること。

(4) 競争参加資格確認資料のヒアリング

必要に応じて実施する。なお、出席者は、資料の内容を説明できる者とする。

- (5) 競争参加資格の確認は、申請書等の提出期限日をもって行うものとし、**令和7年11月17日**までに通知する。
- (6) その他
  - ア 申請書等の作成及び提出に係る費用は、申請者の負担とする。
  - イ 契約担当官等は提出された申請書等を競争参加資格の確認以外に申請者に無断で使用しない。
  - ウ 提出された申請書等は、返却しない。
  - エ 提出期限以降における申請書等の差し替え及び再提出は認めない。
  - オ 申請書等に関する問い合わせ先は、上記5に同じ。

## 7 競争参加資格がないと認めた者に対する理由の説明

- (1) 競争参加資格がないと認められた者は、契約担当官等に対して競争参加資格がないと認めた理由について、次に従い説明を求められることができる。
  - ア 提出方法  
書面（様式は自由とする。）を上記5に持参、郵送等又は電子メールにより提出する。
  - イ 提出期間  
上記6(5)の通知の日から**令和7年11月19日まで**（行政機関の休日を除く。）の毎日、午前8時30分から午後5時まで（正午から午後1時までの間を除く。）。
- (2) 契約担当官等は、(1)により説明を求められたときは、**令和7年11月21日まで**に説明を求めた者に対し、書面により回答する。

## 8 入札説明書に対する質問

- (1) 入札説明書に対して質問がある場合には、次に従い提出する。
  - ア 提出方法  
書面（様式は自由とする。）を上記5に持参、郵送等又は電子メールにより提出する。
  - イ 提出期間  
**令和7年10月22日から令和7年11月18日まで**（行政機関の休日を除く。）の毎日、午前8時30分から午後5時まで（正午から午後1時までの間を除く。）。郵送等による場合は**令和7年11月18日午後5時必着**
- (2) (1)の質問に対する回答書は、**令和7年11月19日から令和7年11月23日まで**（行政機関の休日を除く。）の毎日、午前8時30分から午後5時まで（正午から午後1時までの間を除く。）、上記5において閲覧に供する。

## 9 入札方法等

- (1) 入札書の提出方法等
  - ア 提出期間  
**令和7年11月26日午後5時まで**
  - イ 提出場所  
上記5に同じ。
  - ウ 提出方法  
入札書及び工事費内訳明細書を各々封筒に入れて封かんし、入札書を入れた封筒の表に入札件

名、開札日時及び商号又は名称を表記し、「入札書在中」と朱書きする。さらに、これらを1つの封筒に入れて封かんし、封筒の表に入札件名、開札日時及び商号又は名称を記載の上、持参又は郵送等により提出する。また、一般競争参加資格確認通知書又はその写しを提示又は同封する。

その際、郵送等により提出する場合は、提出期限までに到達するよう発送し、発送後速やかに担当部局に電話連絡する。

なお、入札書及び工事費内訳明細書が提出期限までに持参又は到達しない場合には、当該入札者は入札を辞退したものとみなす。

- (2) 落札決定に当たっては、入札書に記載された金額に当該金額の100分の10に相当する額を加算した金額（当該金額に1円未満の端数があるときは、その端数金額を切り捨てた金額）をもって落札価格とするので、入札参加者は、消費税及び地方消費税に係る課税事業者であるか免税事業者であるかを問わず、見積った契約希望金額の110分の100に相当する金額を入札書に記載する。
- (3) 入札回数は、原則として2回を限度とする。ただし、2回目の入札において落札者がいない場合は、3回目の入札を執行する場合もある。なお、予決令第99条の2の規定による随意契約は、特別な場合を除き適用しない。

## 10 入札保証金及び契約保証金

- (1) 入札保証金  
免除

- (2) 契約保証金  
**納付**

ただし、銀行、発注者が确实と認める金融機関若しくは保証事業会社の保証をもって契約保証金の納付に代えることができる。また、公共工事履行保証証券による保証を付し、又は履行保証保険契約の締結を行った場合は、契約保証金を免除する。

なお、契約保証金の額、保証金額又は保険金額は、請負代金の10分の1（予決令第86条の調査を受けた者との契約については請負代金額の10分の3）以上とする。

## 11 工事費内訳明細書の提出

- (1) 第1回の入札に際し、第1回の入札書に記載される入札金額に対応した工事費内訳明細書を提出しなければならない。

- (2) 工事費内訳明細書の作成方法

ア 交付した数量書にある総括表の構成に対応した経費項目（直接工事費、共通仮設費、現場経費、一般管理費等）を記載することとする。また、直接工事費の明細書については、交付した数量書に対応する摘要（土木工事にあつては規格・寸法）、数量、単位、単価、金額等を記載したものとする。

イ 交付する数量書記載の数量については、参考数量であることから変更してもよいものとする。

ウ 工事費内訳明細書には、必ず表紙を付けるものとし、表紙には商号又は名称、住所及び代表者氏名並びに発注者名及び工事名を記載し、表紙以外には商号又は名称、住所及び代表者氏名を記載しない。

- (3) 工事費内訳明細書の提出方法等

ア 提出期間

上記9(1)アに同じ。

イ 提出場所

上記 9 (1) イに同じ。

ウ 提出方法

上記 9 (1) ウを参照

- (4) 提出された工事費内訳明細書は返却しないものとする。
- (5) 工事費内訳明細書を提出しない者は、入札に参加することができない。
- (6) 提出された工事費内訳明細書の確認の結果、別表の各項に該当する場合は、入札心得書に規定する「その他入札に関する条件に違反した入札」として、当該入札参加者の入札を無効とする場合がある。
- (7) 提出された工事費内訳明細書について説明を求める場合がある。
- (8) 提出された工事費内訳明細書については、必要に応じ公正取引委員会へ提出する場合がある。この場合、指名停止措置要領に基づき、指名停止措置を行うことがある。
- (9) 工事費内訳明細書は、参考図書として提出を求めるものであり、契約上の権利義務を生じるものではない。

12 開札

(1) 開札の日時及び場所

ア 開札日時 **令和 7 年11月27日 午前11時00分**

イ 開札場所 **陸上自衛隊福知山駐屯地 厚生センター 2 階 多目的室**

- (2) 開札は、(1)に掲げる日時及び場所において、入札者又はその代理人を立ち合わせて行う。ただし、郵便等などの入札者又はその代理人が立ち会わない場合は、入札事務に関係のない職員を立ち合わせて行う。
- (3) 開札に立ち会わない場合でも、その者から提出された入札書は有効なものとして取り扱う。
- (4) (3)の場合において、再度の入札を行うこととなったときは、再度の入札への参加の意思の有無を電話により確認するものとする。
- (5) 第 1 回目の入札において落札者が決定しなかった場合、再度入札に移行する。再度入札の日時については、**令和 7 年12月 2 日 午前11時00分**から実施する。

13 入札の無効

(1) 次に掲げる入札は無効とする。

ア 本公告において示した競争参加資格のない者のした入札

イ 申請書等に虚偽の記載をした者のした入札

ウ 現場説明書及び入札心得書において示した条件等入札に関する条件に違反した入札

なお、契約担当官等により競争参加資格のある旨確認された者であっても、落札決定の時点において上記 4 に掲げる資格のないものは競争参加資格のない者に該当する。

- (2) (1)の無効の入札を行った者を落札者としていた場合には、落札決定を取り消す。

14 情報保全に係る履行体制についての最終確認

入札の結果、落札予定者となった者に対し、情報保全に係る履行体制についての確認のため、別紙第 7 から別紙第 10 までの資料を求めることがある。提出期間は、資料提出要請の日からおおむね 3 営業日程度とするので、事前に準備しておくこと。提出された資料では情報保全に係る履行体制につ

いて適切な体制を有すると確認できない者に対しては、追加資料を求めたりヒアリングを行うこともある。提出期限内に資料提供できない者、追加資料の提出やヒアリングを拒否した者及び当該追加資料等によっても情報保全に係る履行体制について、適切な体制を有すると確認できない者については、競争参加資格を取り消し、その者の入札を無効とすることがある。

#### 15 落札者の決定方法

- (1) 予決令第79条の規定に基づいて作成された予定価格の制限の範囲内で最低の価格をもって有効な入札を行った者を落札者とする。ただし、落札者となるべき者の入札価格によっては、その者により当該契約の内容に適合した履行がなされないおそれがあると認められるとき、又はその者と契約を締結することが公正な取引の秩序を乱すこととなるおそれがある著しく不相当であると認められるときは、予定価格の制限の範囲内の価格をもって入札した他の者のうち最低の価格をもって入札した者を落札者とすることがある。
- (2) (1)の場合において、落札者となるべき同価格の入札をした者が2人以上あるときは、くじへ移行する。くじの実施方法等については、発注者から指示をする。
- (3) 落札者となるべき者の入札価格が予決令第85条の規定に基づいて作成された基準（以下「調査基準価格」という。）を下回る場合は、低入札価格調査を行うので、調査に協力しなければならない。

#### 16 配置予定監理技術者の確認

落札者決定後、発注者支援データベース・システム等により配置予定の監理技術者の専任制違反の事実が確認された場合、契約を結ばないことがある。

なお、病休・死亡・退職等極めて特別な場合でやむを得ないとして承認された場合のほかは、配置予定技術者の変更を認めない。病気等特別な理由により、やむを得ず配置技術者を変更する場合は、4(7)に掲げる基準を満たし、かつ当初の配置予定技術者と同等以上の者を配置しなければならない。

#### 17 別に配置を求める技術者

専任の監理技術者の配置が義務付けられている工事において、調査基準価格を下回った価格をもって契約する場合においては、契約の相手方が陸上自衛隊福知山駐屯地で入札日から過去2年以内に完成した工事、あるいは入札時点で施工中の工事に関して、次のいずれかに該当する場合、監理技術者とは別に、4(7)に定める要件と同一の要件（4(7)イに掲げる工事経験を除く。）を満たす技術者を、専任で1名現場に配置することとする。

- (1) 65点未満の工事成績評定を通知された者
- (2) 契約担当官等から施工中又は施工後において工事請負契約書に基づいて修補又は損害賠償を請求された者。ただし、軽微な手直し等は除く。
- (3) 品質管理、安全管理に関し、指名停止又は契約担当官等から書面により警告若しくは注意の喚起を受けた者。
- (4) 自らに起因して工期を大幅に遅延させた者

なお、当該技術者は施工中、監理技術者を補助し、監理技術者と同様の職務を行うものとする。また、上記の技術者を求めることとなった場合には、その氏名その他必要な事項を監理技術者の通知と同様に契約担当官等に通知することとする。

- 18 入札後、契約を締結するまでの間に、都道府県警察から暴力団関係業者として防衛省が発注する工事等から排除するよう要請があり、当該状況が継続している有資格者とは契約を行わない。
- 19 契約書作成の要否等  
別冊契約書案により、契約書を作成するものとする。
- 20 支払条件  
前払金等  
契約金額が 300 万円以上の場合、希望により請負金額の 10 分の 4 以内の前金払を可とする。ただし、低入札価格調査を受けたものとの契約については、前金払の割合を請負代金の 10 分の 2 以内とする。
- 21 火災保険付保の要否  
要
- 22 再苦情申立て  
契約担当官等からの競争参加資格がないと認めた理由の説明に不服がある者は 7 (2) の回答を受けた日の翌日から起算して 7 日（行政機関の休日を除く。）以内に、書面により、契約担当官等に対して、再苦情の申立てを行うことができる。当該再苦情申立てについては、入札監視委員会が審議を行う。
- (1) 提出期間  
令和 7 年 11 月 21 日から同年 12 月 3 日まで（行政機関の休日を除く。）の午前 8 時 30 分から午後 5 時までに行うこと。
- (2) 提出場所及び再苦情申立てに関する手続等を示した書類等の入手先は、上記 5 に同じ。
- 23 関連情報を入手するための照会窓口  
上記 5 に同じ。
- 24 その他
- (1) 入札・契約の手続において使用する言語及び通貨は、日本語及び日本国通貨に限る。
- (2) 入札参加者は、入札心得書及び契約書案を熟読し、入札心得書を遵守する。
- (3) 申請書等に虚偽の記載をした場合は、指名停止措置要領に基づく指名停止を行うことがある。
- (4) 落札者は 6 (1) の資料に記載した配置予定の技術者を、当該工事の現場に配置する。
- (5) 代表者以外のもが入札に参加する場合は、入札時に委任状を提出すること
- (6) 同等品で入札を行おうとする場合には同等品確認判定依頼書を提出して契約担当官の承認を得た後に入札に参加すること

1 未提出であると認められる 場合	(1)	工事費内訳明細書が白紙である場合
	(2)	工事費内訳明細書に表紙が付いていない場合
2 記載すべき事項が欠けている 場合	(1)	数量、単価、金額等の記載が欠けている場合
3 記載すべき事項に誤りがある 場合	(1)	発注案件名に誤りがある場合
	(2)	提出業者名に誤りがある場合
	(3)	工事費内訳明細書の合計金額が入札金額と大幅に異なる場合
4 その他	(1)	他の入札参加者の工事費内訳明細書と類似し、合理性がなく、極めて不自然な場合

## 一般競争参加資格確認申請書

令和 年 月 日

分任契約担当官

陸上自衛隊福知山駐屯地

第349会計隊長 塩津 幸孝 殿

住 所

商号又は名称

代表者氏名

担当者氏名

担当者連絡先

令和7年10月22日付けで入札公告のありました福知山（7）138号建物便所改修工事（公告第87号）に係る競争参加資格について確認されたく、下記の書類を添えて申請します。

なお、予算決算及び会計令（昭和22年勅令第165号）第70条の規定に該当する者でないこと、入札説明書4（10）、（11）の条件を満たすこと及び添付書類の内容について事実と相違ないことを誓約します。

### 記

- 1 入札説明書6（3）アに定める同種の工事の施工実績を記載した書面
- 2 入札説明書6（3）イに定める配置予定の技術者の資格等を記載した書面
- 3 入札説明書6（3）エに定める契約書の写し
- 4 入札説明書6（3）ウに定める工程表を記載した書面  
（工程表の提出を求める場合のみ）

以 上

注2） 4項は提出者のみ記載してください。

## 同種の工事の施工実績

会社名 \_\_\_\_\_

工事名称等	工 事 名	
	発 注 機 関 名	
	工 事 場 所	
	契 約 金 額	
	工 期	年 月～ 年 月
	受 注 形 態	
工事概要	構 造 形 式	
	規 模 ・ 寸 法	
	使 用 機 材 ・ 数 量	
	施 工 条 件	
	そ の 他	
CORINS登録の有無		有 (CORINS 登録番号 ) 無

- 注) 1 必ず同種工事が確認できる内容で記載のこと。
- 2 CORINS登録の有無について、いずれかに○を付す。  
「有」に○を付した場合は、CORINSの登録番号を記載すること。  
「無」に○を付した場合は契約書の写しを添付すること。
- 3 記載する工事が、平成13年12月25日以降に完成した地方防衛局等の発注した工事の場合は、当該工事に係る施工成績評定通知書又は工事成績評定通知書等の写しを添付すること。

# 記載要領

## 同種の工事の施工実績

会社名 \_\_\_\_\_

工事名称等	工事名	
	発注機関名	
	工事場所	(都道府県名、市町村名を記入する。)
	契約金額	(百万円単位で記入する。)
	工期	年 月～ 年 月
	受注形態	単体/JV(出資比率)
工事概要	構造形式	
	規模・寸法	
	使用機材・数量	
	施工条件	(市街地・軟弱地質等)
	その他	
CORINS登録の有無		有(CORINS登録番号 ) 無

- 注) 1 必ず同種工事が確認できる内容で記載のこと。
- 2 CORINS登録の有無について、いずれかに○を付す。  
「有」に○を付した場合は、CORINSの登録番号を記載すること。  
「無」に○を付した場合は契約書の写しを添付すること。
- 3 記載する工事が、平成13年12月25日以降に完成した地方防衛局等の発注した工事の場合は、当該工事に係る施工成績評定通知書又は工事成績評定通知書等の写しを添付すること。

## 配置予定の技術者

会社名 \_\_\_\_\_

項 目		主任技術者又は監理技術者
氏 名		
最 終 学 歴		
法 令 に よ る 資 格 ・ 免 許		
工事概要	工 事 名	
	発 注 者 名	
	工 事 場 所	
	契 約 金 額	
	工 期	年 月～ 年 月
	従 事 役 職	
	工 事 内 容	
	CORINS登録の有無	有 (CORINS登録番号 ) 無
申請時における他工事の従事状況等	工 事 名	
	発 注 者 名	
	工 期	年 月～ 年 月
	従 事 役 職	
	本工事と重複する場合の対応措置	
		CORINS登録の有無

- 注) 1 必ず同種工事が確認できる内容で記載のこと。
- 2 CORINS登録の有無について、いずれかに○を付す。  
「有」に○を付した場合は、CORINSの登録番号を記載すること。  
「無」に○を付した場合は、契約書の写しを添付すること。
- 3 記載する工事が、平成13年12月25日以降に完成した地方防衛局等の発注した工事の場合は、当該工事に係る施工成績評定通知書又は工事成績評定通知書等の写しを添付すること。

# 記載要領

## 配置予定の技術者

会社名 \_\_\_\_\_

項 目		主任技術者又は監理技術者
氏 名		
最 終 学 歴		(学校名、学科名及び卒業年次を記入する。)
法 令 に よ る 資 格 ・ 免 許		(施工管理技士、建築士等の名称及び取得年月日、監理技術者資格の取得年月日、登録番号及び登録会社並びに監理技術者講習の取得年月日及び修了証番号を記入する。)
工事概要	工 事 名	
	発 注 者 名	
	工 事 場 所	(都道府県名、市町村名を記入する。)
	契 約 金 額	(百万円単位で記入する)
	工 期	年 月～ 年 月
	従 事 役 職	(現場代理人、主任(監理)技術者等の名称)
	工 事 内 容	
	CORINS登録の有無	有(CORINS登録番号 ) 無
申請時における他工事の従事状況等	工 事 名	
	発 注 者 名	
	工 期	年 月～ 年 月
	従 事 役 職	(現場代理人、主任(監理)技術者等の名称)
	本工事と重複する場合の対応措置	
	CORINS登録の有無	有(CORINS登録番号 ) 無

- 注) 1 必ず同種工事が確認できる内容で記載のこと。
- 2 CORINS登録の有無について、いずれかに○を付す。  
「有」に○を付した場合は、CORINSの登録番号を記載すること。  
「無」に○を付した場合は、契約書の写しを添付すること。
- 3 記載する工事が、平成13年12月25日以降に完成した地方防衛局等の発注した工事の場合は、当該工事に係る施工成績評定通知書又は工事成績評定通知書等の写しを添付すること。

## 工 程 表

工事名：

会社名：\_\_\_\_\_

項目	単位	数量	4月	5月	6月	7月	8月	9月	10月	11月	12月	1月	2月	3月
			10 20	10 20	10 20	10 20	10 20	10 20	10 20	10 20	10 20	10 20	10 20	10 20

■工程管理に対する技術的所見

## 誓 約 書

分任契約担当官

陸上自衛隊福知山駐屯地

第349会計隊長 塩津 幸孝 殿

住 所

商号又は名称

代表者氏名

電 話 番 号

弊社は、過去\_\_\_\_年間に防衛省発注の工事（業務）を完成（完了）・引渡ししておりますが、その際、契約条項に則り守秘義務に努めておりました。今回、本工事（業務）を受注する際には、過年度の契約と同様に、契約条項に則り守秘義務に努めること、また、契約を履行する一環として収集、整理、作成等した一切の情報については、発注者の同意なく、代表権を有する者、役員（持分会社にあっては社員を含む。）、管理職員等であっても、その取扱いを認められた者以外の者はこれに接しないこと、及び、職務上の下級者等に対してその提供を要求しないなど情報の保全に万全を期すこと、あわせて、本業務に従事する業務従事者若しくは親会社等の国籍その他これに類するものが、発注者との契約に違反する行為を求められた場合に、これを拒む権利を実効性をもって法的に保障されない国又は地域に該当する者及び国連安保理決議において労働許可を提供しないことが決定されている国又は地域に該当する者でないことを誓約いたします。

## 誓 約 書

分任契約担当官

陸上自衛隊福知山駐屯地

第349会計隊長 塩津 幸孝 殿

住 所

商号又は名称

代表者氏名

電 話 番 号

弊社は、本工事（業務）を受注する際には、契約条項に則り守秘義務に努めること、また、契約を履行する一環として収集、整理、作成等した一切の情報については、発注者の同意なく、代表権を有する者、役員（持分会社にあつては社員を含む。）、管理職員等であっても、その取扱いを認められた者以外の者はこれに接しないこと、及び、職務上の下級者等に対してその提供を要求しないなど情報の保全に万全を期すこと、あわせて、本業務に従事する業務従事者若しくは親会社等の国籍その他これに類するものが、発注者との契約に違反する行為を求められた場合に、これを拒む権利を実効性をもって法的に保障されない国又は地域に該当する者及び国連安保理決議において労働許可を提供しないことが決定されている国又は地域に該当する者でないことを誓約いたします。

## 業務従事者一覧

監理（主任・管理）技術者 現場代理人 担当技術者	氏名	
	所属	
	役職	
	学歴	（中学校以降を記載）
	職歴	
	業務経験	（特に海外での業務経験、情報保全に関する業務経験があれば積極的に記載）
	研修実績その他の経歴	（特に海外業務に関する研修、情報保全に関する研修があれば積極的に記載）
	専門的知識その他の知見	（特に海外業務に関する専門的知識、情報保全に関する専門的知識があれば積極的に記載）
	資格	（特に海外業務に関する資格、情報保全に関する資格があれば積極的に記載）
	母語及び外国語能力	
国籍その他文化的背景		
業績等	（特に海外業務に関する業績、情報保全に関する業績があれば積極的に記載）	

注：1 不要な行は削除すること。

2 記載する内容が特になし項目は、「特になし」と記載すること。

3 内容を証明する資料は不要。自己申告で良い。

## 取扱い制限情報に関する社内規則

項 目	内 容
取扱い制限情報に関する 社内規則	<input type="checkbox"/> 社内規則がある
	<input type="checkbox"/> 社内規則に類する資料がある
	<input type="checkbox"/> 社内規則及びそれに類する資料がない

注：1 いずれかの「□」に「■」を付す。

2 社内規則若しくはそれに類する資料がある場合は、その写しを提出する。

3 社内規則及びそれに類する資料がない場合は、別に定める申出書を提出する。

年 月 日

申 出 書

分任契約担当官

陸上自衛隊福知山駐屯地

第349会計隊長 塩津 幸孝 殿

住 所

商号又は名称

代表者氏名

電 話 番 号

弊社は、顧客との契約に基づき取扱いを制限された情報については、代表権を有する者、役員（持分会社にあつては社員を含む。）、管理職員等であっても、当該契約に基づきその取扱いを認められた者以外の者はこれに接しないこと、また、職務上の下級者等に対してその提供を要求しないことを申し出ます。

代表者 （氏名）

役 員 （氏名）

※履歴事項全部証明書に記載のある役員全ての氏名を記載すること。

※履歴事項全部証明書の写しを提出すること。

※上に記載した代表者及び役員から、この申出内容に関する真正性を確保できる資料を提出すること。

## 指導・監督・業務支援・助言・監査等を行う者一覧

親会社	会社名	
	代表者名及び国籍	
	本社所在地	
地域統括会社	会社名	
	代表者名及び国籍	
	本社所在地	
ブランド・ライセンサー	会社名	
	代表者名及び国籍	
	本社所在地	
フランチャイザー	会社名	
	代表者名及び国籍	
	本社所在地	
コンサルタント	会社名	
	代表者名及び国籍	
	本社所在地	
<input type="checkbox"/> 親会社等が存在しない		

注：1 不要な行は削除すること。

2 親会社にさらに親会社が存在する場合は、全ての親会社について記載すること。

3 内容を証明する資料を提出すること。HP等出来合いの資料で可。

## 取扱い制限情報が親会社等への報告等対象でないことがわかる資料

項 目	内 容
取扱い制限情報に関する資料	<input type="checkbox"/> 報告、共有又はその他情報提供の対象とならないことが明記された資料がある
	<input type="checkbox"/> 社内に類する資料がある
	<input type="checkbox"/> 資料がない

注：1 いずれかの「」に「」を付す。

2 資料がある場合は、その写しを提出する。

3 資料がない場合は、別に定める申出書を提出する。

年 月 日

## 申 出 書

分任契約担当官

陸上自衛隊福知山駐屯地

第349会計隊長 塩津 幸孝 殿

住 所

商号又は名称

代表者氏名

電 話 番 号

弊社は、顧客との契約に基づき取扱いを制限された情報については、親会社、地域統括会社、ブランド・ライセンサー、フランチャイザー、コンサルタント等の指導、監督、業務支援、助言、監査等を行う者であっても、当該契約に基づき、報告、共有又はその他情報提供の対象とならないことを申し出ます。

親会社（商号又は名称・代表者氏名）

地域統括会社（商号又は名称・代表者氏名）

ブランド・ライセンサー（商号又は名称・代表者氏名）

フランチャイザー（商号又は名称・代表者氏名）

コンサルタント（商号又は名称・代表者氏名）

※指導・監督・業務支援・助言・監査等を行う者一覧に示した者全ての名称等を記載すること。

※上に記載した親会社、地域統括会社、ブランド・ライセンサー、フランチャイザー及びコンサルタントから、この申出内容に関する真正性を確保できる資料を提出すること。

工事費内訳明細書

工事名：福知山（7）138号建物便所改修工事

発注者：分任契約担当官

陸上自衛隊福知山駐屯地第349会計隊長

住 所

商号又は名称

代表者氏名

担当者氏名

担当者電話番号

---

## 標準競争参加資格確認申請書作成要領

福知山（7）138号建物便所改修工事（公告第87号）に係る一般競争入札に参加を希望する者は、この作成要領に基づき「一般競争参加資格確認申請書」「同種の工事の施工実績」「配置予定の技術者」を作成の上、各1部提出してください。また、「同種の施工実績」が防衛省発注機関（旧防衛施設局及び旧防衛施設支局を含む。）の発注した工事以外の者又は平成13年12月25日以前に完成した者については、「工程管理に対する技術的所見」を作成の上、1部提出してください。

なお、これらの資料は、競争参加資格を確認するための基礎資料として提出していただくものです。

### 記

#### 1 一般競争参加資格確認申請書

住所、商号又は名称及び代表者名等を記載し申請してください。

（担当者名および担当者連絡先を記載いただくことで押印の省略が可能です。なお、電子メールでの提出は押印省略の場合のみ可能です。）

#### 2 同種の工事の施工実績

貴社が元請（共同企業体による施工は、出資比率が20パーセント以上とする。）として施工実績のある同種の工事について記載してください。

(1) 記載する工事は、**平成21年度以降**に完成した工事の中から、代表的なものを1件記載してください。

なお、同種工事との判断が難しい場合は3件程度まで記載されても可とします。

(2) 記載する工事が、平成13年12月25日以降に完成した防衛省発注機関（旧防衛施設局及び旧防衛施設支局を含む。）の発注した工事の場合は、防衛施設庁において実施する建設工事の請負業者の施工成績評定要領について（施本建第220号（CCP）（13. 12. 19）に基づく施工成績評定通知書（以下「施工成績評定通知書」という。）並びに工事成績。評定要領について（施本建第134号（CCP）（19. 7. 30）、工事成績評定要領について（経施第4404号）（21. 3. 31）、工事成績評定要領について（防整技第15542号）（27. 10. 1）又は工事成績評定要領について（防整技第7160号）（28. 3. 31）に基づく工事成績評定通知書「（以下「評定通知書」という。）の写しを添付してください。なお、紛失等により評定通知書の写しを添付することができない場合は、書面（様式自由）により評定通知書の写しの交付を申し出てください。

(3) 「工事場所」は、都道府県名、市町村名を記載してください。

(4) 「契約金額」は、百万円単位で記載してください。

(5) 「工期」は、契約書に基づき記載してください。

(6) 「受注形態等」は、単体若しくは共同企業体の別を記載し、共同企業体の場合は、当該企業体の名称と出資比率を記載してください。

(7) 「工事概要」は、構造形式、規模・寸法、使用機材・数量、施工条件についてそれぞれ簡潔に記載してください。

(8) 「CORINS登録の有無」は、当該工事が、CORINSに登録されている場合は「有」に○を付し、登録番号を記載してください。

### 3 配置予定の技術者

貴社が本工事を請け負うこととした場合、実際に配置可能な主任技術者又は監理技術者を記載してください。

- (1) 予定者として複数の候補技術者を記載しても結構です。

また、同一の技術者を重複して複数工事の配置予定の技術者とする事は差し支えないものとするが、他の工事を落札したことにより配置予定の技術者を配置することができなくなったときは、入札してはならず、申請書を提出した者は、直ちに当該申請書の取下げを行ってください。他の工事を落札したことにより配置予定の技術者を配置することができないにもかかわらず入札した場合においては、不正又は不誠実な行為として、工事請負契約等に係る指名停止等の措置要領について（防整施（事）第150号）（28. 3. 31）（以下「指名停止措置要領」という。）に基づく指名停止を行うことがあります。

入札後、落札者決定までの期間（予算決算及び会計令（昭和22年勅令第165号。）第86条の調査期間を含む。）において、他の工事を落札したことにより配置予定の技術者を配置できなくなった場合は、直ちにその旨の申し出を行ってください。この場合において、事実が認められた場合には、当該入札を無効とします。

落札後、配置予定の技術者が配置できないことが明らかになった場合は、不正又は不誠実な行為として指名停止措置要領に基づく指名停止を行うことがあります。

- (2) 「最終学歴」は、学校名、学科名及び卒業年次等を記載してください。  
(3) 「法令による資格・免許」は、本工事の主任技術者又は監理技術者として配置を予定されている者が取得している資格等（一級建築士等）を適宜記載してください。

なお、その他の資格として取得したものがあれば、適宜記載してください。

- (4) 「工事概要」は、当該技術者が従事した同種の工事のうち、**平成21年度**以降に完成した工事の中から、代表的なものを記載してください。  
(5) 記載する工事が平成13年12月25日以降に完成した防衛省発注機関（旧防衛施設局及び旧防衛施設支局を含む。）の発注した工事の場合は、評定通知書の写しを添付してください。

なお、紛失等により評定通知書の写しを添付することができない場合は、書面（様式自由）により評定通知書の写しの交付を申し出てください。

- (6) 「工事場所」は、都道府県名、市町村名を記載してください。  
(7) 「契約金額」は、百万円単位で記載してください。  
(8) 「工期」は、契約書に基づき記載してください。  
(9) 「従事役職」は、当該工事に技術者として従事した役職名を記載してください。  
(10) 「工事内容」は、当該工事の構造形式、規模等を簡潔に記載してください。  
(11) 「CORINS登録の有無」は、当該工事が、CORINSに登録されている場合は「有」に○を付し、登録番号を記載してください。  
(12) 「申請時における他工事の従事状況等」は、従事している全ての工事について、本工事を落札した場合の技術者の配置予定等を記載してください。  
(13) 「本工事と重複する場合の対応措置」は、申請時において他工事に従事している場合は、対応措置を記載してください。

### 4 工程管理に対する技術的所見

- (1) 本工事の図面及び仕様書等に基づき可能な範囲で、工事施工に関する工程表を作成してください

- 。
- (2) 工程表に記載する内容は、主要となる項目と数量及びその概略工程とします。
- (3) 作成した工程表を基に、工程管理に対する技術的所見を記載してください。

## 5 提出場所、提出方法及び提出期間

### (1) 提出場所

〒620-8502 京都府福知山市字天田無番地

陸上自衛隊福知山駐屯地第349会計隊

担当 川崎

TEL 0773-22-4141 (内線542)

FAX 0773-22-9549

Mail ma349fin-ma@inet.gsdf.mod.go.jp

### (2) 提出方法

持参、郵送（書留郵便に限る。）若しくは託送（書留郵便と同等のものに限る。）又は電子メールにより提出してください。

### (3) 提出期間

**令和7年10月22日から令和7年11月14日まで**（行政機関の休日を除く。）の毎日、**午前8時30分から午後5時まで**。ただし、正午から午後1時までの間は受付を行っていませんので注意してください。

## 6 競争参加資格の確認

競争参加資格の確認は、提出期限の日をもって行い、その結果は**令和7年11月17日**までに書面により通知します。

## 7 競争参加資格がないと認められた方に対する理由の説明について

- (1) 競争参加資格がないと認められその旨通知された方は、その理由について説明を求められます。
- (2) (1)の説明を求める場合には、**令和7年11月19日午後5時まで**に持参、郵送等又は電子メールにより提出してください。ただし、正午から午後1時までの間は受付を行っていませんので注意してください。

書面の提出先

〒620-8502 京都府福知山市字天田無番地

陸上自衛隊福知山駐屯地第349会計隊

担当 川崎

TEL 0773-22-4141 (内線542)

Mail ma349fin-ma@inet.gsdf.mod.go.jp

- (3) 説明を求められたときは、**令和7年11月21日**までに説明を求めた者に対して回答書面を送付します。

## 8 その他

- (1) 資料の作成等に係る費用は、申請者の負担とします。

- (2) 提出された資料は、当局において目的以外に使用することはありません。
- (3) 提出された資料は、返却いたしません。
- (4) 提出期限日以降の資料の差替え及び再提出は認めません。
- (5) 資料提出に関する問い合わせ先

〒620-8502 京都府福知山市字天田無番地

陸上自衛隊福知山駐屯地第349会計隊

担当 川崎

TEL 0773-22-4141 (内線542)

FAX 0773-22-9549

Mail [ma349fin-ma@inet.gsdf.mod.go.jp](mailto:ma349fin-ma@inet.gsdf.mod.go.jp)

## 標準現場説明書

### 第1 一般事項

#### 1 入札（又は見積書の提出）について

- (1) この工事の入札（又は見積書の提出）に当たっては、一般競争入札の公告、指名通知書（見積依頼書を含む。）、図面、仕様書、入札心得書（又は見積心得書）、建設工事請負契約書案及びこの現場説明書をよく確認の上、入札書（又は見積書）を提出するものとする。
- (2) この工事の入札（又は見積書の提出）に当たっては、私的独占の禁止及び公正取引の確保に関する法律（昭和22年法律第54号）等に抵触する行為を行ってはならない。

#### 2 入札保証について

入札保証金は免除する。

#### 3 契約の保証について

- (1) 落札者（又は契約の相手方）は、建設工事請負契約書案の提出とともに、以下のいずれかの書類を提出しなければならない。

#### ア 債務不履行時による損害金の支払を保証する金融機関等の保証に係る保証書

- (ア) 契約保証金の支払の保証ができる者は、銀行等又は公共工事の前払金保証事業に関する法律（昭和27年法律第184号）第2条第4項に規定する保証事業会社（以下「金融機関等」という。）とする。
- (イ) 保証書の宛名の欄には、「【分任契約担当官 陸上自衛隊福知山駐屯地第349会計隊長 塩津幸孝】」と記載されるように申し込むこと。
- (ロ) 保証債務の内容は建設工事請負契約書に基づく債務の不履行による損害金の支払いであること。
- (ハ) 保証書上の保証に係る工事の工事名の欄には、建設工事請負契約書に記載される工事名が記載されるように申し込むこと。
- (ニ) 保証金額は、契約保証金の金額以上とすること。
- (ホ) 保証期間は、工期を含むものとする。
- (ヘ) 保証債務履行の請求の有効期間は、保証期間経過後6月以上確保されるものとする。
- (ヘ) 請負代金額の変更により契約保証金の金額を変更する場合又は工期を変更する場合等の取扱いについては、契約担当官等の指示に従うこと。
- (ヘ) 受注者の責に帰すべき事由により契約が解除されたときは、金融機関等から支払われた保託金は、会計法第29条の10の規定により国庫に帰属する。  
なお、違約金の金額が保証金額を超過している場合は、別途、超過分を徴収する。
- (ト) 受注者は、銀行等が保証した場合にあつては、工事完成後、契約担当官等から保証書（変更契約書がある場合は、変更契約書を含む。）の返還を受け、銀行等に返還するものとする。

#### イ 債務の履行を保証する公共工事履行保証証券による保証に係る証券

- (ア) 公共工事履行保証証券とは、保険会社が保証金額を限度として債務の履行を保証する保証である。
- (イ) 公共工事履行保証証券の宛名の欄には、「【分任契約担当官 陸上自衛隊福知山駐屯地第349会計隊長 塩津幸孝】」と記載されるように申し込むこと。
- (ロ) 証券上の主契約の内容としての工事名の欄には、建設工事請負契約書に記載される工事名が記載されるように申し込むこと。
- (ハ) 保証金額は、請負代金額の10分の1の金額以上とする。ただし、低入札価格調査を受けた者との契約については、請負代金額の10分の3の金額以上とする。
- (ニ) 保証期間は、工期を含むものとする。

- (カ) 請負代金額の変更により契約保証金の金額を変更する場合又は工期を変更する場合等の取扱いについては、契約担当官等の指示に従うこと。
- (キ) 受注者の責に帰すべき事由により契約が解除されたときは、保険会社から支払われた保証金は、会計法第29条の10の規定により国庫に帰属する。  
なお、違約金の金額が保証金額を超過している場合は、別途、超過分を徴収する。
- (ク) 公共工事履行保証証券による保証を選択した場合は、工事完成後を除き、発注者は建設工事請負契約書第5条第1項ただし書きに規定する承諾をしないものとする。

#### ウ 債務の不履行により生ずる損害をてん補する履行保証保険証券に係る証券

- (ア) 履行保証保険とは、保険会社が債務不履行時に、保険金を支払うことを約する保険である。
- (イ) 履行保証保険は、定額てん補方式を申し込むこと。
- (ウ) 保険証券の宛名の欄には、「【分任契約担当官 陸上自衛隊福知山駐屯地第349会計隊長 塩津幸孝】」と記載されるように申し込むこと。
- (エ) 証券上の主契約の内容としての工事名の欄には、建設工事請負契約書に記載される工事名が記載されるように申し込むこと。
- (オ) 保険金額は、請負代金額の10分の1の金額以上とする。ただし、低入札価格調査を受けた者との契約については、請負代金額の10分の3の金額以上とする。
- (カ) 保険期間は、工期を含むものとする。
- (キ) 請負代金額の変更により契約保証金の金額を変更する場合の取扱いについては、契約担当官等の指示に従うこと。
- (ク) 受注者の責に帰すべき事由により契約が解除されたときは、保険会社から支払われた保険金は、会計法第29条の10の規定により国庫に帰属する。  
なお、違約金の金額が保険金額を超過している場合は、別途、超過分を徴収する。

(注：本号の規定について、1件につき予定価格が国の物品等又は特定役務の調達手続の特例を定める政令（昭和55年政令第300号）第3条第1項に規定する財務大臣の定める額以上の工事の場合は、「10分の1」を「10分の3」に置き替え、ただし書き以降は削除すること。)

- (2) 前号の規定による金融機関等が交付する金融機関等の保証に係る保証書、保険会社等が交付する公共工事履行保証証券に係る証券又は保険会社等が交付する履行保証保険契約に係る証券の提出に代えて、電磁的方法（電子情報処理組織を使用する方法その他の情報通信の技術を利用する方法をいう。）であって保険会社等が定め契約担当官等の認める措置を講ずることができる。この場合において、落札者（又は契約の相手方）は当該証券を提出したものとみなす。

当該措置について、受注者は、電子証書等閲覧サービス上にアップロードされた電子証書等を閲覧するために用いる契約情報及び認証情報を契約担当官等に提供し、契約担当官等は、当該契約情報及び認証情報を用いて当該電子証書等を閲覧する方法とし、この場合においては、契約情報及び認証情報について可能な限り電子契約システムを介して提供すること。

#### ※ 電子証書等

電磁的記録（電子的方式、磁気的方式その他人の知覚によっては認識することができない方式で作られる記録であって、電子計算機による情報処理の用に供されるものをいう。以下同じ。）により発行された証券をいう。

#### ※ 電子証書等閲覧サービス

電子証書等を電気通信回線を通じて発注者等の閲覧に供するために、電子計算機を用いた情報処理により構築されたサービスであって、保険会社等が指定するものをいう。

#### ※ 契約情報

電子証書等の保証契約番号をいう。

※ 認証情報

電子証書等の保証契約番号に関連付けられたパスワードをいう。

- (3) 第1項の規定にかかわらず、契約金額が予算決算及び会計令（昭和22年勅令第165号）第100条の2第1項第1号の規定により、建設工事請負契約書の作成を省略することができる工事請負契約である場合は、契約の保証を付さなくてもよいものとする。
- 4 工期変更の場合における保証事業会社に対する通知について
- (1) 前払保証約款第7条の2に基づく被保証者（発注者）から保証事業会社に対する通知は、建設工事請負契約書第38条第4項に定めるところにより、受注者が直ちに行うものとする。
- (2) 受注者は、前号により保証事業会社に対して通知を行ったときは、その旨を発注者に対して通知するものとする。
- 5 建設工事請負契約書案について
- (1) 第1条関係（総則）
- ア 仮設、施工方法等は、設計図書に特別の定めがある場合を除き、受注者の責任において定める。
- イ 受注者は、この契約の履行に関して知り得た秘密を漏らしてはならない。
- ウ 本契約に定める催告、請求、通知、報告、申出、承諾及び解除は書面により行わなければならない。
- (2) 第2条関係（関連工事の調整）
- 受注者は、発注者の調整に従い、第三者の施工する工事の円滑な施工に協力しなければならない。また、この調整に従ったことを理由として請負代金額の変更又は必要とした費用を発注者が負担することを要求することはできない。
- (3) 第6条関係（一括委任及び一括下請負の禁止）
- 下請負に係る工事の目的物が独立した工作物であり、通常工事1件として発注できるような場合及び工事の主体的な部分を取りまとめて他の1人の建設業者に下請負させるような場合についても本条に該当する。
- (4) 第7条関係（下請負人の通知）
- 「その他必要な事項」とは、下請負人の住所、施工部分の内容、当該工事現場の担当責任者の氏名等を含む。
- (5) 第10条関係（現場代理人及び主任技術者等）
- ア 第1項第2号に定める者は、受注者と直接的かつ恒常的な雇用関係にある者とし、恒常的な雇用関係とは、受注者から入札の申込のあった日以前に3月以上の雇用関係にあるものをいう。
- イ 「監理技術者」とは、監理技術者資格者証及び監理技術者講習修了証を有する者とする。
- ウ 「常駐」とは、当該工事のみを担当していること（専任）だけでなく、さらに作業期間中、特別の理由がある場合を除き常に工事現場に滞在していることを意味する。また、「運営、取締り」とは、請負契約に基づく工事の施工に関し、受注者において行う工事現場に関する全ての管理行為を指すものであり、工事の施工上必要とされる労務管理、工程管理、安全管理その他の管理のほか、工事現場の風紀の維持等もこれに含まれる。
- (6) 第11条関係（履行報告）
- 「契約の履行についての報告」とは、過去の履行状況についての報告のみでなく、施工計画書等の履行計画についての報告も含まれる。
- (7) 第17条関係（工事用地の確保等）
- ア 「撤去」とは、支給材料又は貸与品を契約担当官等に返還することが含まれる。
- イ 「処分」とは、支給材料又は貸与品を回収することが含まれる。
- (8) 第20条関係（設計図書の変更）

設計図書の変更に伴う契約変更の手続は、その必要が生じた都度行うこととするが、軽微な設計図書の変更に伴うものは、工期の末（国庫債務負担行為に基づく契約にあっては、各会計年度の末及び工期の末）までに行う。

(9) 第21条関係（工事の中止）

第3項にいう、「増加費用」とは、中止期間中、工事現場を維持し又は工事の続行に備えるため労働者、機械器具等を保持するため必要とされる費用、中止に伴い不要となった労働者、機械器具等の配置転換に要する費用、工事を再開するために労働者、機械器具等を工事現場に搬入する費用等をいう。

(10) 第27条関係（賃金又は物価の変動に基づく請負代金額の変更）

ア 賃金又は物価の変動による請負代金額の変更（以下「スライド」という。）は、残工事の工期が2月以上ある場合に行う。

イ 第2項の「変動前残工事代金額」の算定の基礎となる「当該請求時の出来形部分」の確認については、スライドの請求があった日から起算して14日以内で、契約担当官等が受注者と協議して定める日において、監督官が行う。この場合において、受注者の責により遅延していると認められる工事量は、当該請求時の出来形部分に含めるものとする。

ウ 第5項の「特別な要因」とは、主要な建設資材の価格を著しく変動させるおそれのある原油価格の引き上げのような特別な要因をいう。

(11) 第31条関係（不可抗力による損害）

ア 第4項の「請負代金額」とは、損害を負担する時点における請負代金額をいう。

イ 1回の損害額が当初の請負代金額の5/1000の額（この額が20万円を超えるときは20万円）に満たないものは、損害額に含めない。

(12) 第37条関係（前金払）

ア 受注者は、請負代金額が1000万円以上で、かつ、工期が150日以上工事については、中間前金払又は部分払のいずれかを選択することができる。また、その選択結果については、契約締結時までに申し出るものとし、その後においては変更することはできない。

イ 中間前金払を選択した場合においては、契約担当官等又は契約担当官等が指定する者の認定を受け、かつ、保証事業会社と前払金の保証契約を締結したときは、請負代金額の10分の2以内の中間前金払の支払を請求することができる。

ウ 認定の請求は、当該契約に係る工期の2分の1（国庫債務負担行為に基づく契約にあっては、当該年度の工事実施期間の2分の1）を経過し、かつ、概ね工程表によりその実施すべき工事が行われ、その進捗が金額面（現場搬入の検査済み材料を含む。）でも2分の1（国庫債務負担行為に基づく契約にあっては、当該年度の出来高予定額の2分の1）以上である場合に行うものとする。

エ 低入札価格調査を受けたものとの契約については、第1項中「10分の4」を「10分の2」に、第5項中「10分の4」を「10分の2」に、「10分の6」を「10分の4」に、第6項及び第7項中「10分の5」を「10分の3」に、「10分の6」を「10分の4」と読み替えるものとする。

オ 前払金の保証に係る保証証書の寄託について、原則、受注者は、電子証書等閲覧サービス上にアップロードされた電子証書（電磁的記録により発行された保証証書をいう。以下同じ。）を閲覧するために用いる保証契約番号及び認証情報を契約担当官等に提供し、契約担当官等は、当該保証契約番号及び認証情報を用いて当該電子証書を閲覧する方法とし、この場合においては、保証契約番号及び認証情報について可能な限り電子契約システムを介して提供すること。

(13) 第38条関係（保証契約の変更）

第2項において、前払金超過額を返還する場合における前払金の保証契約の変更は、その超過

額を返還した後に行うものとし、その変更後の保証金額は、減額後の前払金額を下らないこと。

(14) 第56条関係（解除に伴う措置）

ア 「撤去」とは、支給材料又は貸与品を契約担当官等に返還することが含まれる。

イ 「処分」とは、支給材料又は貸与品を回収することが含まれる。

(15) 第59条関係（契約不適合責任期間等）

第1項における契約不適合責任期間の存続期間については、建設工事ごとに定めるものとし、原則として2年とする。ただし、設備機器本体等の当該期間は1年とする。

(16) 第60条関係（火災保険等）

建設工事請負契約書第60条に基づき、工事目的物及び工事材料を火災保険等に付する場合の取扱いは、次のとおりとする。

なお、この取扱いにより難しいときは、必要に応じて契約担当官等と協議するものとする。

ア 受注者は、火災、落雷、爆発又は破裂あるいは、台風、せん風、暴風雨の風災を原因として起こる損害をてん補できる保険を、付保するものとし、保険金は原則として請負代金額とする。ただし、次に掲げる工事は、保険を付さないことができる。

なお、受注者自ら当該保険に付加する特約等については、これをさまたげるものではない。

(ア) 解体、撤去、分解又は後片づけ工事

(イ) 建物の基礎工事及び外構工事

イ 受注者は、工事等に従事する者の業務上の負傷等に対する補償に必要な金額を担保するための保険（法定外の労災保険）を付保するものとする。

ウ 保険に加入する時期は、原則として工事着工のときとし、終期は工事完成後14日とする。

エ 受注者は、保険契約締結後に請負額の変更又は工事の延長等があった場合は、当該変更の内容に基づき保険契約の変更を行わなければならない。

オ 受注者は、保険契約を締結（変更も含む。）した場合は、当該保険証券等の写しを契約担当官等に提示しなければならない。

(17) 第64条関係（あっせん又は調停）

建設工事紛争審査会は、原則として受注者の建設業の許可区分により、国土交通大臣許可の場合は、中央建設工事紛争審査会とし、都道府県知事許可の場合は当該都道府県建設工事紛争審査会とする。

なお、一般競争に付した工事の請負契約においては、中央建設工事紛争審査会とする。

6 指導事項について

(1) 建設産業における生産システムの合理化指針の遵守等について

工事の適正かつ円滑な施工を確保するため、「建設産業における生産システムの合理化指針」において明確にされている総合・専門工事業者の役割に応じた責任を的確に果たすとともに、適正な契約の締結、適正な施工体制の確立、建設労働者の雇用条件等の改善に努めること。

(2) 建設工事の適正な施工の確保について

ア 建設業法（昭和24年法律第100号）に違反する一括下請その他不適切な形態の下請契約を締結しないこと。

イ 下請代金の支払については、建設業法を遵守すること。

ウ 建設業法第26条の規定により、受注者が工事現場ごとに設置しなければならない専任の主任技術者又は専任の監理技術者については、適切な資格、技術力等を有する者（専らその職務に従事する者で、受注者と直接的かつ恒常的な雇用関係にある者に限る。）を配置する

こと。この場合において、専任の監理技術者は、監理技術者資格者証の交付を受けている者を配置するものとし、発注者から請求があったときは、資格者証を提示すること。

エ ア、イ及びウのほか、建設業法等に抵触する行為は行わないこと。

(3) 労働福祉の改善等について

建設労働者の確保を図ること並びに労働災害の防止、適正な賃金の確保、退職金制度及び各種保険制度への加入等労働福祉の改善に努めること。

(4) 建設業退職金共済制度について

ア 受注者は、建設業退職金共済制度（以下「建退共制度」という。）に加入するとともに、自ら雇用する建退共制度の対象となる労働者に係る退職金ポイント（以下「ポイント」という。）又は共済証紙（以下「証紙」という。）を購入するとともに、当該労働者に対する掛金充当のために必要な就労状況を電子申請専用サイトを通じて独立行政法人勤労者退職金共済機構（以下「機構」という。）に報告し、又は当該労働者の共済手帳に証紙を貼付すること。

イ 受注者は、建退共制度の発注者用掛金収納書（以下「収納書」という。）を、電子申請方式の場合は工事契約締結後40日以内、証紙貼付方式の場合は工事契約締結後1か月以内に提出すること。ただし、ポイント購入が口座振替による場合であって、掛金口座振替申込受付書を提出する場合は、収納書発行後速やかに提出すること。

なお、この期間内に収納書を提出できない特別の事情がある場合には、あらかじめその理由及びポイント又は証紙の購入予定時期を書面（電磁的記録に記録されたものを含む。以下同じ。）により申し出ること。

ウ 受注者は、イの申し出を行った場合又は請負代金額の増額変更があった場合等において、ポイント又は証紙を追加購入したときは、当該購入に係る収納書を工事完成時までに提出すること。

なお、イの申し出を行った場合又は請負代金額の増額変更があった場合において、ポイント又は証紙を追加購入しなかったときは、その理由を書面により申し出ること。

エ 建退共制度に加入していない受注者、ポイント若しくは証紙の購入又は機構への報告若しくは証紙の貼付が不十分な受注者は、指名等について考慮することがある。

オ ポイント又は証紙の購入状況を把握するため必要があると認めるときは、証紙の受払簿その他関係資料の提出を求めることがある。

カ 受注者は、下請契約を締結する際は、下請負人に対して建退共制度の趣旨を説明し、下請負人が雇用する建退共制度の対象となる労働者に係るポイント又は証紙をあわせて購入すること、又は建退共制度の掛金相当額を下請代金中に算入することにより、下請負人の建退共制度への加入及び掛金納付を促進すること。

キ 下請負人の規模が小さく、建退共制度に関する事務処理能力が十分でない場合には、元請負人に建退共制度への加入手続及び掛金納付に係る事務等の処理を委託する方法もあるので、元請負人においてできる限り下請負人の事務の受託に務めること。

ク 受注者は、機構から工事現場に建設業退職金共済制度適用事業主の工事現場である旨を明示する標識の掲示について要請があった場合には、特別の事情がある場合を除き、これに協力すること。

ケ 受注者は、建退共制度について、建設キャリアアップシステムの活用等により技能労働者等の就労状況を適切に把握し、これに基づく履行状況について、工事完成後、速やかに掛金充当実績総括表を工事監督官へ提出し、工事検査官に提示すること。

(5) ダンプトラック等による過積載等の防止について

ア 工所用資機材等の積載超過のないようにすること。

イ 過積載を行っている資材納入業者から、資材を購入しないこと。

- ウ 資材等の過積載を防止するため、資材の購入等に当たっては、資材納入業者等の利益を不当に害することのないようにすること。
- エ さし枠の装着又は物品積載装置の不正改造をしたダンプカーが、工事現場に出入りすることのないようにすること。
- オ ダンプカー協会の設立状況を踏まえ、同協会への加入を促進すること。
- カ ダンプカー協会の設立、加入等の状況に応じて、ダンプカー協会加入車を優先的に使用すること。
- キ 工事の現場に出入りする一人一車等零細なダンプカー事業者に対し、協業化による運送免許の取得を促進するよう指導すること。
- ク 工事の施工に当たっては、土砂等の運搬が運送契約によって行われるときは、正規の運送免許を受けた者の車に限って使用すること。
- ケ 下請契約の相手方又は資材納入業者を選定するに当たっては、交通安全に関する配慮に欠ける者又は業務に関しダンプトラック等によって悪質かつ重大な事故を発生させた者を排除すること。
- コ アからケまでのことにつき、下請契約における受注者を指導すること。

(6) 分別解体等実施義務について

受注者は、建設工事に係る資材の再資源化等に関する法律（平成12年法律第104号）第9条第1項の規定による分別解体等をしなければならない。

- (7) 落札者（又は契約の相手方）は、建設業法第20条の2第2項の規定に基づき、工期又は請負代金の額に影響を及ぼす事象が発生するおそれがあると認めるときは、落札決定（又は契約の相手方の決定）から請負契約を締結するまでに、付紙のとおり契約担当官等に対して、その旨を当該事象の状況の把握のため必要な情報と併せて通知すること。

(8) 防衛省が発注する工事等からの暴力団排除の推進について（防経施第6993号。20.

6. 5）に基づく暴力団排除を行うための措置は以下のとおりとする。

ア 下請等から暴力団を排除するための措置について

都道府県警察から、暴力団関係業者として、防衛省が発注する工事（以下「発注工事」という。）から排除するよう要請があり、当該状態が継続している有資格業者については、下請等として使用しないこと。

イ 暴力団員等による不当介入を受けた場合の措置について

(ア) 発注工事において、暴力団員等による不当要求又は工事妨害（以下「不当介入」という。）を受けた場合は、断固としてこれを拒否するとともに、不当介入があった時点で速やかに警察に通報を行うとともに、捜査上必要な協力を行うこと。

(イ) (ア)により警察に通報を行うとともに、捜査上必要な協力を行った場合には、速やかにその内容を記載した書面により発注者に報告すること。

(ウ) 発注工事において、暴力団員等による不当介入を受けたことにより工程に遅れが生じる等の被害が生じた場合は、発注者と協議を行うこと。

ウ 通報等義務を怠った場合の措置について

(ア) 暴力団員等による不当介入を受けた受注者等が都道府県警察への通報等を怠った場合には、当該受注者等に対して指名停止又は書面による注意の喚起を行うものとする。

(イ) (ア)による指名停止を受けた者については、工事の施工成績の評定に反映させるものとする。

(ウ) (ア)による指名停止を受けた者については、その旨を公表するものとする。

(エ) (ア)による指名停止を受けた者については、下請等の承認をしてはならないものとする。

7 入門手続等について

- (1) 一般競争入札において競争参加資格の確認を受けた者、指名競争入札において指名通知を受けた者又は見積依頼を受けた者が、入札見積のために現地の確認が必要として自衛隊施設又は米軍施設に立ち入る場合は、事前に、立入月日及び立入りしようとする人数等についての契約担当部署と調整を行うものとする。
- (2) 工事の施工に際し、自衛隊施設又は米軍施設に立ち入る場合は、事前に、工事監督官と調整を行い、当該施設を管理する部隊等の規則等に基づき関係書類を提出のうえ、出入許可を受けた後に当該施設に立ち入るものとする。

また、当該関係書類を提出の際は受注者の代表者（現場代理人等）が記載漏れや本人確認資料等を確認するとともに、申請が許可されて入門許可証等が発行される際は、受注者が一括して受領した場合にあっては、受注者は身分証明書等による申請者本人であることを確認した上で手交することとし、自衛隊施設等の担当部隊等から申請者本人へ手交する場合にあっては、受注者は部隊等が行う本人確認及び手交に立ち会うこととする。

なお、発注者との契約に違反する行為を求められた場合に、これを拒む権利を実効性をもって法的に保障されない国又は地域の国籍その他これに類するものを有する者及び国連安保理決議において労働許可を提供しないことが決定されている国又は地域の国籍その他これに類するものを有する者は、工事等に従事する者として認めない。

## 第2 特記事項

### 1 工期の厳守について

本工事の施工に当たって、工期は契約書及び仕様書のとおりであるので、業者相互の連絡調整等を密にし、工事が遅延することがないように努めること。

### 2 本工事の施工期間、施工時間及び施工方法等は、次のとおりとする。

契約締結日から令和8年3月27日まで

### 3 本工事の実施に必要な関係機関等との協議が必要な場合は、別途協議するものとする。

### 4 本工事に配置する主任技術者又は監理技術者は、以下の期間において工事現場への専任を要しないものとする。

- (1) 本工事の契約締結日から現場施工に着手するまでの期間
- (2) 工事用地等の確保が未了、自然災害の発生又は埋蔵文化財調査等により、工事が全面的に一時中止している期間
- (3) 橋梁、ポンプ、エレベーター等の工場製作を含む工事であって、工場製作のみが行われている期間
- (4) 工事完成後、検査が終了し（発注者の都合により検査が遅延した場合を除く。）、事務手続、後片付け等のみが残っている期間
- (5) 工事の進捗等の状況により、主任技術者又は監理技術者の専任を要しないことが認められると判断する期間

### 5 用地の取得条件、使用条件等は、別途示す。

### 6 本工事の実施に当たっては、次の公害対策及び安全対策を取るものとする。

- (1) 低騒音型、低振動型建設機械として指定された建設機械を使用するものとする。
- (2) 必要に応じ、ほこり等を防止するため適宜散水するものとする。
- (3) 必要に応じ、交通誘導警備員、警備員、ガードマンボックスを配置するものとする。なお、安全には十分注意するものとする。
- (4) 必要に応じ、安全施設として視線誘導標識、安全灯を設置するものとする。
- (5) 墜落制止用器具の着用は、平成31年厚生労働省告示第11号による墜落制止用器具（フルハーネス型墜落制止用器具、胴ベルト型墜落制止用器具及びランヤード等）とする。

### 7 本工事の施工に伴う騒音、振動、地下水の変動等により工事施工場所周辺の家屋等に影響を及

ばすおそれがある場合は、事前、事後の調査を行い、その結果を提出するものとする。

- 8 本工事の実施に当たっての搬入・搬出路は、現場で示すとおりとし、他の経路は使用してはならない。なお、使用した道路の舗装等の補修が必要となった場合は、別途協議するものとする。
- 9 本工事で発生する残土は、別途調整のうえ運搬し捨土するものとする。
- 10 本工事から発生する廃棄物は、受注者の負担と責任において、産業廃棄物処理場に運搬、処分するものとする。なお、処分に先立ち、受入条件等を確認し、工事監督官に報告するものとする。
- 11 既存施設の撤去により生じた発生材は、監督官が示す場所まで運搬し、令和8年3月31日までに引き渡すものとする。
- 12 既存施設の撤去により生じる〇〇等は本工事において使用するものとする。なお、使用に当たっては、品質等の確認をするものとする。
- 13 本工事の施工にあたり使用する電気、上下水道等は、当該施設の管理者の承諾を得て、既存施設から分岐して使用することができる。  
なお、使用単価・方法・支払要領等は、監督官に確認すること。
- 14 本工事の施工に当たっては、建設労働者等の出入門は監督官との調整等により行うものとする。
- 15 防衛施設への立入り、仮設物の設置等に当たっては、関係機関等の定める諸規則に従うものとする。なお、特別な条件等が付された場合は、別途協議するものとする。
- 16 特記仕様書に記載された事項のほか、関係法令に基づく工事に必要な届出書類の手続は、受注者が行う。  
ただし、消防法に基づく危険物の申請及び建築基準法に基づく建物等の評定申請はこの限りではない。
- 17 監督官事務所の設置場所、設置面積、設置期間等は、調整によるものとする。なお、監督官事務所の水道光熱費（使用料、設置費）等は、受注者の負担とする。
- 18 本件工事の実施にあたっては、次の点に配慮することとする。
  - (1) 建設産業における生産システムの合理化指針の遵守
  - (2) 建設工事に係る法令の遵守
  - (3) 労働福祉の改善
  - (4) ダンプトラック等による過積載等の防止
  - (5) 廃棄物の不法投棄の防止

分任契約担当官  
陸上自衛隊福知山駐屯地  
第349会計隊長 塩津 幸孝 殿

所在地  
名称  
代表者名

## 通 知 書

下記のとおり、建設業法第20条の2第2項に基づき、発生するおそれがあると認める工期又は請負代金の額に影響を及ぼす事象に関する情報を通知します。

### 記

工事名： \_\_\_\_\_

- 主要な資機材の供給の不足若しくは遅延又は資機材の価格の高騰  
(建設業法施行規則第13条の14第2項第1号)

発生するおそれのある事象※：(例)国際的な石炭価格上昇に伴うコンクリート価格の高騰

上記事象の状況の把握のため必要な情報の入手先：(例)報道等のURLを記載又はファイルを別添 \_\_\_\_\_

※ 天災その他自然的又は人為的な事象により生じる発注者と受注者の双方の責めに帰することができないものを記載

- 特定の建設工事の種類における労務の供給の不足又は価格の高騰  
(建設業法施行規則第13条の14第2項第2号)

発生するおそれのある事象※：(例)〇〇地震の復旧工事の本格化による交通誘導員の不足

上記事象の状況の把握のため必要な情報の入手先：(例)報道等のURLを記載又はファイルを別添 \_\_\_\_\_

※ 天災その他自然的又は人為的な事象により生じる発注者と受注者の双方の責めに帰することができないものを記載

以上

その他連絡事項 (空欄可) (自由記述：上記のほか工期等に影響を与えることが想定される情報等)

\_\_\_\_\_

- (注) 1. 本通知書については、建設業法施行規則第13条の14第2項に規定する事象が発生するおそれがあると認めるときに提出するものであり、当該事象の発生するおそれが認められない場合は、提出を求めるものではない。
2. 本通知書を提出する場合は、落札決定（随意契約の場合にあつては、契約の相手方の決定）から契約締結までに提出するものとする。
3. 「上記事象の状況の把握のため必要な情報の入手先」欄においては、受注予定者の通常の事業活動において把握でき、メディア記事、資材業者の記者発表あるいは公的主体や業界団体などにより作成・更新された一定の客観性を有する統計資料等に裏付けられた情報を用いること。（一の資材業者の口頭のみによる情報など、真偽を確認することが困難である情報は除かれることに留意すること。）
4. 本通知書により通知した事象が契約締結後に顕在化した場合は、建設業法第20条の2第3項により、請負契約の変更についての協議を受注者から発注者に対して申し出ることができるが、当該協議については、本件工事の請負契約の規定等（スライド条項の運用基準等を含む。）に基づき対応を行うものであることに留意すること。
5. 本通知書を提出していない場合であっても、本件工事の請負契約の規定に基づき、請負契約の変更について発注者に対して受注者から協議を申し出ることができる。

## 数量公開の説明書

### 1 提供方法

数量書の提供は、全ての者に対し、図面等の交付と同時に行うものとする。

### 2 数量書に対する質問等

数量書に対する質問の提出は、原則として、入札心得書に記載された「入札説明書に対する質問」又は「図面、仕様書、現場説明書等に対する質問」の取扱いに準じて行うものとする。

質問書は、入札説明書等に対する質問書とは区別して提出するものとする。

なお、数量の差異等に係わる質問は、根拠資料も併せて提出するものとする。質問に対する回答については、入札説明書等に対する質問の回答書とは、別に回答する。

### 3 数量書の数量及び構成

(1) 数量の算出は、次の基準により算出している。

#### ア 建築工事

「公共建築数量積算基準（令和5年度版）国土交通省大臣官房官庁営繕部制定」

#### イ 土木工事

「土木工事数量調書作成の手引き（平成30年度版）整備計画局施設技術管理官制定」

#### ウ 電気設備工事・機械設備工事

「公共建築設備数量積算基準（令和5年度版）国土交通省大臣官房官庁営繕部制定」

「防衛施設設備積算要領（令和2年度版）整備計画局施設技術管理官制定」

#### エ 通信工事

「防衛施設設備積算要領（令和2年度版）整備計画局施設技術管理官制定」

「通信工事積算要領（令和2年度版）整備計画局施設技術管理官制定」

(2) 数量書の様式は、次の書式を参考としている。

#### ア 建築工事

「公共建築工事内訳書標準書式（令和5年度版）国土交通省大臣官房官庁営繕部制定」

#### イ 電気設備工事・機械設備工事・通信工事

「公共建築設備工事内訳書標準書式（令和5年度版）国土交通省大臣官房官庁営繕部制定」

数量書(福知山(7)138号建物便所改修工事)

項目	摘要	数量	単位	備考
<b>建築工事</b>				
<b>1 仮設工事</b>				
(1)墨出し	小規模・複雑	105.47	m <sup>2</sup>	
(2)養生	小規模・複雑	37.17	m <sup>2</sup>	
(3)整理清掃後片付け	小規模・複雑	105.47	m <sup>2</sup>	
(4)内部仕上足場	脚立足場 階高4.0m以下	37.17	m <sup>2</sup>	
<b>2 鉄筋工事</b>				
(1)あと施工アンカー工事	材工共 横方向	20.00	本	
<b>3 コンクリート</b>				
	人力	0.10	m <sup>3</sup>	
<b>4 型枠工事</b>				
(1)普通合板型枠	材工共	1.37	m <sup>2</sup>	
<b>5 防水工事</b>				
(1)防水モルタル打設	低水圧部位 トイレ	0.79	m <sup>2</sup>	
(2)シーリング	汚垂石 PU-2	16.80	m	
(3)シーリング	耐食鏡 SR-2	8.40	m	
<b>6 タイル</b>				
(1)床モザイクタイル(ユニットタイル張り)	25mm角	2.04	m <sup>2</sup>	
(2)汚垂石	セラミック系フロア「テラコッタ張り」準用	2.88	m <sup>2</sup>	
<b>7 金属工事</b>				
(1)点検口	天井 450角	2.00	箇所	
(2)点検口	床 600角	1.00	箇所	
(3)屋内軽量鉄骨天井下地	19型 @300	37.17	m <sup>2</sup>	
(4)屋内軽量鉄骨天井下地開口部補強	19型 450×450程度	2.00	箇所	
<b>8 左官</b>				
(1)床モルタル塗り	汚垂石 張物下地	2.88	m <sup>2</sup>	
(2)床モルタル塗り	一般タイル下地	0.72	m <sup>2</sup>	
(3)下地調整塗材C-2	コンクリート面 塗装下地	2.88	m <sup>2</sup>	
<b>9 建具</b>				
(1)トイレブース	6×2/階	12.00	ブース	
<b>10 塗装</b>				
(1)タイルレジスト塗り	床タイル 材工共	127.53	m <sup>2</sup>	
(2)EP塗り	B種 モルタル面	0.45	m <sup>2</sup>	
(3)EP-G塗り	B種 鉄鋼面	18.14	m <sup>2</sup>	
(4)NAD塗り	B種 ケイ酸カルシウム板	37.17	m <sup>2</sup>	
(4)素地ごしらえ	B種 モルタル面	2.88	m <sup>2</sup>	
<b>11 内外装</b>				
(1)天井ケイ酸カルシウム板張り	9.5mm 不燃 突付け	37.17	m <sup>2</sup>	
<b>12 撤去</b>				
(1)コンクリート撤去	無筋 人力	0.09	m <sup>3</sup>	
(2)コンクリートはつり	床	0.08	m <sup>3</sup>	
(3)ケレン	建具	6.48	m <sup>2</sup>	
(4)床清掃	床	37.17	m <sup>2</sup>	
(6)カッター入れ	コンクリート面	10.40	m	
(7)床タイル撤去	床点検口タイル:0.6×0.6=0.36 大便器:(0.6×0.7)×4=4.2	2.04	m <sup>3</sup>	
(8)天井ボード撤去	一重張り 一般	37.17	m <sup>2</sup>	
(9)天井下地撤去	((6.825×3)-(1.16×0.985)+(1.99×0.375))×2	37.17	m <sup>2</sup>	
(10)トイレブース撤去	「鋼製戸撤去」準用 片開き	41.82	m <sup>2</sup>	

(11)天井点検口撤去		2	2.00	箇所
(12)既存塗膜撤去	コンクリート・モルタル面 RB種		0.18	m <sup>2</sup>
(13)発生材積み込み・運搬	扉		1.00	式
(14)産業廃棄物処分費	ボード・塗装屑処分費		1.00	式
<b>機械設備工事</b>				
(1)水道用硬質ポリ塩化ビニル管	VP20A 便所配管		30.00	m
(2)水道用硬質ポリ塩化ビニル管	VP25A 便所配管		15.00	m
(3)水道用硬質ポリ塩化ビニル管	VP30A 便所配管		2.00	m
(4)水道用硬質ポリ塩化ビニル管	VP40A 便所配管		5.00	m
(5)水道用硬質ポリ塩化ビニル管	VP50A 便所配管		6.00	m
(6)硬質ポリ塩化ビニル管	VP50A 便所配管 排水		7.00	m
(7)硬質ポリ塩化ビニル管	VP75A 便所配管 排水		13.00	m
(8)硬質ポリ塩化ビニル管	VP100A 便所配管 排水		12.00	m
(9)硬質ポリ塩化ビニル管	VP125A 便所配管 排水		1.60	m
<b>2 配管付属品</b>				
(1)排水用硬質ポリ塩化ビニル管継手	45° Y 75-50A		14.00	個
(2)排水用硬質ポリ塩化ビニル管継手	45° Y 75-75A		2.00	個
(3)排水用硬質ポリ塩化ビニル管継手	45° Y 100-75A		12.00	個
(4)排水用硬質ポリ塩化ビニル管継手	90° Y 100-100A		1.00	個
(5)排水用硬質ポリ塩化ビニル管継手	90° 大曲Y 125-80A		1.00	個
(6)排水用硬質ポリ塩化ビニル管継手	90° L 100A		1.00	個
(7)排水用硬質ポリ塩化ビニル管継手	ソケット 80A		1.00	個
(8)排水用硬質ポリ塩化ビニル管継手	ソケット 100A		1.00	個
(9)排水用可とう管継手	5° エルボ 80A MDジョイント		1.00	個
<b>3 保温工事</b>				
(1)グラスウール保温	給水管 暗渠内 20A		40.00	m
(2)グラスウール保温	給水管 暗渠内 25A		17.00	m
(3)グラスウール保温	給水管 暗渠内 32A		2.00	m
(4)グラスウール保温	給水管 暗渠内 40A		5.00	m
(5)グラスウール保温	給水管 暗渠内 50A		6.00	m
<b>4 総合調整</b>				
(1)総合調整費	配管系統		107.00	m
<b>5 衛生器具設備</b>				
(1)大便器	温水洗浄便座		10.00	個
(2)小便器			6.00	個
(3)洗面器			4.00	個
(4)掃除流し			2.00	個
(5)紙巻器			10.00	個
(6)化粧棚			4.00	個
(7)化粧鏡			4.00	個
(8)モップ掛けパネル	「洗濯パン」準用		2.00	個
<b>6 改修工事</b>				
(1)配管分岐	樹脂管類 保温あり 20A		12.00	か所
(2)配管分岐	樹脂管類 保温あり 25A		12.00	か所
(3)配管分岐	樹脂管類 保温あり 32A		2.00	か所
(4)配管分岐	樹脂管類 保温あり 40A		6.00	か所
(5)配管分岐	樹脂管類 保温あり 50A		1.00	か所
(6)配管分岐	樹脂管類 保温なし 50A		1.00	か所
(7)配管分岐	樹脂管類 保温なし 75A		7.00	か所
(8)配管分岐	樹脂管類 保温なし 100A		3.00	か所
(9)配管切断	鋼管類 保温あり 20A		12.00	か所
(10)配管切断	鋼管類 保温あり 25A		5.00	か所



契約番号

収 入  
印 紙

## 建設工事請負契約書（案）

1 工事名  
福知山（7）138号建物便所改修工事

2 工事場所  
京都府福知山市字天田無番地

3 工 期  
契約締結日から令和8年3月27日まで

4 工事を施工しない日 原則、土・日曜日及び祝日  
ただし、別に定める場合はこの限りではない。  
工事を施工しない時間帯 原則、平日の午後5時から午前8時15分まで  
ただし、別に定める場合はこの限りではない。

5 請負代金額 ￥ .-  
(うち取引に係る消費税及び地方消費税の額 ￥ .-)

6 契約保証金 免除

上記の工事について、発注者と受注者は、各々の対等な立場における合意に基づいて、次の条項によって公正な請負契約を締結し、信義に従って誠実にこれを履行するものとする。

本契約の証として本書2通を作成し、発注者及び受注者が記名押印の上、各自1通を保有する。

特約条項は、談合等の不正行為に関する特約条項、暴力団排除に関する特約条項を付す。

令和7年 月 日

発注者 分任契約担当官  
陸上自衛隊福知山駐屯地  
第349会計隊長 塩津 幸孝

受注者

(総則)

- 第1条 発注者及び受注者は、この契約書に基づき、設計図書（別冊の図面、仕様書、現場説明書及び現場説明に対する質問回答書をいう。以下同じ。）に従い、日本国の法令を遵守し、この契約（この契約書及び設計図書を内容とする工事の請負契約をいう。以下同じ。）を履行しなければならない。
- 2 受注者は、この契約書記載の工事をこの契約書記載の工期内に完成し、工事目的物を発注者に引き渡すものとし、発注者は、その請負代金を支払うものとする。
- 3 仮設、施工方法その他工事目的物を完成するために必要な一切の手段（以下「施工方法等」という。）については、この契約書及び設計図書に特別の定めがある場合を除き、受注者がその責任において定める。
- 4 受注者は、この契約の履行に関して知り得た秘密を漏らしてはならない。
- 5 この契約書に定める催告、請求、通知、報告、申出、承諾及び解除は、書面により行わなければならない。
- 6 この契約の履行に関して発注者と受注者との間で用いる言語は、日本語とする。
- 7 この契約書に定める金銭の支払に用いる通貨は、日本円とする。
- 8 この契約の履行に関して発注者と受注者との間で用いる計量単位は、設計図書に特別の定めがある場合を除き、計量法（平成4年法律第51号）に定めるところによるものとする。
- 9 この契約書及び設計図書における期間の定めについては、民法（明治29年法律第89号）及び商法（明治32年法律第48号）の定めるところによるものとする。
- 10 この契約は、日本国の法令に準拠するものとする。
- 11 この契約に係る訴訟については、日本国の裁判所をもって合意による専属的管轄裁判所とする。
- 12 受注者が共同企業体の場合においては、発注者は、この契約に基づく全ての行為を共同企業体の代表者に対して行うものとし、発注者が当該代表者に対して行ったこの契約に基づく全ての行為は、当該企業体の全ての構成員に対して行ったものとみなし、また、受注者は、発注者に対して行うこの契約に基づく全ての行為について当該代表者を通じて行わなければならない。

(関連工事の調整)

- 第2条 発注者は、この契約に基づき受注者の施工する工事及び発注者の発注に係る第三者の施工する他の工事が施工上密接に関連する場合において必要があるときは、その施工につき調整を行うものとする。この場合においては、受注者は、発注者の調整に従い、当該第三者の行う工事の円滑な施工に協力しなければならない。

(請負代金内訳書及び工程表)

- 第3条 受注者は、この契約締結後14日以内に設計図書に基づいて、請負代金内訳書（以下「内訳書」という。）及び工程表を作成し、発注者に提出しなければならない。
- 2 内訳書には、健康保険、厚生年金保険及び雇用保険に係る法定福利費を明示するものとする。
- 3 内訳書及び工程表は、発注者及び受注者を拘束するものではない。

(契約の保証)

- 第4条 受注者は、この契約の締結と同時に、次のいずれかに掲げる保証を付さなければならない。ただし、第5号の場合においては、履行保証保険契約の締結後、直ちにその保険証券を発注者に寄託しなければならない。
- (1) 契約保証金の納付
- (2) 契約保証金に代わる担保となる有価証券等の提供
- (3) この契約による債務の不履行により生ずる損害金の支払を保証する銀行、発注者が確実と認める金融機関又は保証事業会社（公共工事の前払金保証事業に関する法律（昭和27年法律第184号）第2条第4項に規定する保証事業会社をいう。以下同じ。）の保証
- (4) この契約による債務の履行を保証する公共工事履行保証証券による保証
- (5) この契約による債務の不履行により生ずる損害をてん補する履行保証保険契約の締結
- 2 受注者は、前項の規定による保険証券の寄託に代えて、電子情報処理組織を使用する方法その他の情報通信の技術を利用する方法（以下「電磁的方法」という。）であって、当該履行保証保険契約の相手方が定め、発注者が認めた措置を講ずることができる。この場合において、受注者は、当該保険証券を寄託したものとみなす。
- 3 第1項の保証に係る契約保証金の額、保証金額又は保険金額（第6項において「保証の額」という。）は、請負代金額の10分の1以上としなければならない。
- 4 受注者が第1項第3号から第5号までのいずれかに掲げる保証を付す場合は、当該保証は第57条第3項各号に規定する

者による契約の解除の場合についても保証するものでなければならない。

- 5 受注者が、第1項第2号又は第3号に掲げる保証を付したときは、当該保証は契約保証金に代わる担保の提供として行われたものとし、同項第4号又は第5号に掲げる保証を付したときは、契約保証金の納付を免除する。
- 6 請負代金額の変更があった場合には、保証の額が変更後の請負代金額の10分の1に達するまで、発注者は保証の額の増額を請求することができ、受注者は保証の額の減額を請求することができる。

(権利義務の譲渡等)

第5条 受注者は、この契約により生ずる権利又は義務を第三者に譲渡し、又は承継させてはならない。ただし、あらかじめ発注者の承諾を得た場合はこの限りでない。

- 2 受注者は、工事目的物及び工事材料(工場製品を含む。以下同じ。)のうち第13条第2項の規定による検査に合格したものと及び第40条第3項の規定による部分払のための確認を受けたもの並びに工事仮設物を第三者に譲渡し、貸与し、又は抵当権その他の担保の目的に供してはならない。ただし、あらかじめ発注者の承諾を得た場合はこの限りでない。
- 3 受注者が前払金の使用や部分払等によってもなおこの契約の目的物に係る工事の施工に必要な資金が不足することを疎明したときは、発注者は、特段の理由がある場合を除き、受注者の請負代金債権の譲渡について、第1項ただし書の承諾をしなければならない。
- 4 受注者は、前項の規定により、第1項ただし書の承諾を受けた場合は、請負代金債権の譲渡により得た資金をこの契約の目的物に係る工事の施工以外に使用してはならず、またその用途を疎明する書類を発注者に提出しなければならない。

(一括委任又は一括下請負の禁止)

第6条 受注者は、工事の全部若しくはその主たる部分又は他の部分から独立してその機能を発揮する工作物の工事を一括して第三者に委任し、又は請け負わせてはならない。

(下請負人)

第7条 発注者は、受注者に対して、下請負人の商号又は名称その他必要な事項の通知を請求することができる。

- 2 受注者は、次に掲げる届出をしていない建設業者(建設業法(昭和24年法律第100号)第2条第3項に定める建設業者をいい、当該届出の義務がない者を除く。以下この条において「社会保険等未加入建設業者」という。)を下請負人としてはならない。

- (1) 健康保険法(大正11年法律第70号)第48条の規定による届出
- (2) 厚生年金保険法(昭和29年法律第115号)第27条の規定による届出
- (3) 雇用保険法(昭和49年法律第116号)第7条の規定による届出

- 3 前項の規定にかかわらず、受注者は、次の各号に掲げる下請負人の区分に応じて、当該各号に定める場合は、社会保険等未加入建設業者を下請負人にすることができる。

- (1) 受注者と直接下請契約を締結する下請負人次のいずれにも該当する場合

ア 当該社会保険等未加入建設業者を下請負人としなければ工事の施工が困難となる場合その他の特別の事情があると発注者が認める場合

イ 発注者の指定する期間内に当該社会保険等未加入建設業者が前項各号に掲げる届出をし、当該事実を確認することができる書類(以下「確認書類」という。)を、受注者が発注者に提出した場合

- (2) 前号に掲げる下請負人以外の下請負人次のいずれかに該当する場合

ア 当該社会保険等未加入建設業者を下請負人としなければ工事の施工が困難となる場合その他の特別な事情があると発注者が認める場合

イ 発注者が受注者に対して確認書類の提出を求める通知をした日から30日(発注者が、受注者において確認書類を当該期間内に提出することができない相当の理由があると認め、当該期間を延長したときは、その延長後の期間)以内に、受注者が当該確認書類を発注者に提出した場合

- 4 受注者は、次の各号に掲げる場合は、発注者の請求に基づき、違約罰(制裁金)として、当該各号に定める額を発注者の指定する期間内に支払わなければならない。

- (1) 社会保険等未加入建設業者が前項第1号に掲げる下請負人である場合において、同号アに定める特別の事情があると認められなかったとき又は受注者が同号イに定める期間内に確認書類を提出しなかったときは、受注者が当該社会保険等未加入建設業者と締結した下請契約の請負代金額(下請契約締結後、請負代金額の変更があった場合には、変更後の請負代金額)の10分の1に相当する額

- (2) 社会保険等未加入建設業者が前項第2号に掲げる下請負人である場合において、同号アに定める特別の事情があると認

められず、かつ、受注者が同号イに定める期間内に確認書類を提出しなかったときは、当該社会保険等未加入建設業者がその注文者と締結した下請契約の請負代金額（下請契約締結後、請負代金額の変更があった場合には、変更後の請負代金額）の100分の5に相当する額

（特許権等の使用）

第8条 受注者は、特許権、実用新案権、意匠権、商標権その他の日本国の法令に基づき保護される第三者の権利（以下「特許権等」という。）の対象となっている工事材料、施工方法等を使用するときは、その使用に関する一切の責任を負わなければならない。ただし、発注者がその工事材料、施工方法等を指定した場合において、設計図書に特許権等の対象である旨の明示がなく、かつ、受注者がその存在を知らなかったときは、発注者は、受注者がその使用に関して要した費用を負担しなければならない。

（監督官）

第9条 発注者は、監督官を定めたときは、その氏名を受注者に通知しなければならない。監督官を変更したときも同様とする。

2 監督官は、この契約書の他の条項に定めるもの及びこの契約書に基づく発注者の権限とされる事項のうち発注者が必要と認めて監督官に委任したもののほか、設計図書に定めるところにより、次に掲げる権限を有する。

(1) この契約の履行についての受注者又は受注者の現場代理人に対する指示、承諾又は協議

(2) 設計図書に基づく工事の施工のための詳細図等の作成及び交付又は受注者が作成した詳細図等の承諾

(3) 設計図書に基づく工程の管理、立会い、工事の施工状況の検査又は工事材料の試験若しくは検査（確認を含む。）

3 発注者は、2名以上の監督官を定め、前項の権限を分担させたときにあつてはそれぞれの監督官の有する権限の内容を、監督官にこの契約書に基づく発注者の権限の一部を委任したときにあつては当該委任した権限の内容を、受注者に通知しなければならない。

4 第2項の規定に基づく監督官の指示又は承諾は、原則として、書面により行わなければならない。

5 この契約書に定める催告、請求、通知、報告、申出、承諾及び解除については、設計図書に定めるものを除き、監督官を経由して行うものとする。この場合においては、監督官に到達した日をもって発注者に到達したものとみなす。

（現場代理人及び主任技術者等）

第10条 受注者は、次に掲げる者を定め、工事現場に配置し、設計図書に定めるところにより、その氏名その他必要な事項を発注者に通知しなければならない。これらの者を変更したときも同様とする。

(1) 現場代理人

(2) 主任技術者（建設業法第26条第1項に規定する主任技術者をいう。以下同じ。）、監理技術者（同条第2項に規定する監理技術者をいう。以下同じ。）又は監理技術者補佐（同条第3項ただし書に規定する者をいう。以下同じ。）

(3) 専門技術者（建設業法第26条の2に規定する建設工事の施工の技術上の管理をつかさどる者をいう。以下同じ。）

2 現場代理人は、この契約の履行に関し、工事現場に常駐し、その運営、取締りを行うほか、請負代金額の変更、工期の変更、請負代金の請求及び受領、第12条第1項の請求の受取、同条第3項の決定及び通知、同条第4項の請求、同条第5項の通知の受取並びにこの契約の解除に係る権限を除き、この契約に基づく受注者の一切の権限を行使することができる。

3 発注者は、前項の規定にかかわらず、現場代理人の工事現場における運営、取締り及び権限の行使に支障がなく、かつ、発注者との連絡体制が確保されると認めた場合には、現場代理人について工事現場における常駐を要しないこととすることができる。

4 受注者は、第2項の規定にかかわらず、自己の有する権限のうち現場代理人に委任せず自ら行使しようとするものがあるときは、あらかじめ、当該権限の内容を発注者に通知しなければならない。

5 現場代理人、監理技術者等（監理技術者、監理技術者補佐又は主任技術者をいう。以下同じ。）及び専門技術者は、これを兼ねることができる。

（履行報告）

第11条 受注者は、設計図書に定めるところにより、この契約の履行について発注者に報告しなければならない。

（工事関係者に関する措置請求）

第12条 発注者は、現場代理人がその職務（監理技術者等又は専門技術者を兼任する現場代理人にあつてはこれらの者の職務を含む。）の執行につき著しく不適当と認められるときは、受注者に対して、その理由を明示した書面により、必要な措置を採るべきことを請求することができる。

2 発注者又は監督官は、監理技術者等、専門技術者（これらの者と現場代理人を兼任する者を除く。）その他受注者が工事

を施工するために使用している下請負人、労働者等で、工事の施工又は管理につき著しく不相当と認められるものがあるときは、受注者に対して、その理由を明示した書面により、必要な措置を採るべきことを請求することができる。

- 3 受注者は、前2項の規定による請求があったときは、当該請求に係る事項について決定し、その結果を請求を受けた日から10日以内に発注者に通知しなければならない。
- 4 受注者は、監督官がその職務の執行につき著しく不相当と認められるときは、発注者に対して、その理由を明示した書面により、必要な措置を採るべきことを請求することができる。
- 5 発注者は、前項の規定による請求があったときは、当該請求に係る事項について決定し、その結果を請求を受けた日から10日以内に受注者に通知しなければならない。

(工事材料の品質及び検査等)

第13条 工事材料の品質については、設計図書に定めるところによる。設計図書にその品質が明示されていない場合にあつては、中等の品質(営繕工事にあつては、均衡を得た品質)を有するものとする。

- 2 受注者は、設計図書において監督官の検査(確認を含む。以下この条において同じ。)を受けて使用すべきものと指定された工事材料については、当該検査に合格したものを使用しなければならない。この場合において、当該検査に直接要する費用は、受注者の負担とする。
- 3 監督官は、受注者から前項の検査を請求されたときは、請求を受けた日から7日以内に応じなければならない。
- 4 受注者は、工事現場内に搬入した工事材料を監督官の承諾を受けずに工事現場外に搬出してはならない。
- 5 受注者は、前項の規定にかかわらず、第2項の検査の結果不合格と決定された工事材料については、当該決定を受けた日から7日以内に工事現場外に搬出しなければならない。

(監督官の立会い及び工事記録の整備等)

第14条 受注者は、設計図書において監督官の立会いの上調査し、又は調査について見本検査を受けるものと指定された工事材料については、当該立会いを受けて調査し、又は当該検査に合格したものを使用しなければならない。

- 2 受注者は、設計図書において監督官の立会いの上施工するものと指定された工事については、当該立会いを受けて施工しなければならない。
- 3 受注者は、前2項に規定するほか、発注者が特に必要があると認めて設計図書において見本又は工事写真等の記録を整備すべきものと指定した工事材料の調査又は工事の施工をするときは、設計図書に定めるところにより当該見本又は工事写真等の記録を整備し、監督官の請求があったときは、当該請求を受けた日から7日以内に提出しなければならない。
- 4 監督官は、受注者から第1項又は第2項の立会い又は見本検査を請求されたときは、当該請求を受けた日から7日以内に応じなければならない。
- 5 前項の場合において、監督官が正当な理由なく受注者の請求に7日以内に応じないため、その後の工程に支障を来すときは、受注者は、監督官に通知した上、当該立会い又は見本検査を受けることなく、工事材料を調査して使用し、又は工事を施工することができる。この場合において、受注者は、当該工事材料の調査又は当該工事の施工を適切に行ったことを証する見本又は工事写真等の記録を整備し、監督官の請求があったときは、当該請求を受けた日から7日以内に提出しなければならない。

- 6 第1項、第3項又は前項の場合において、見本検査又は見本若しくは工事写真等の記録の整備に直接要する費用は、受注者の負担とする。

(支給材料及び貸与品)

第15条 発注者が受注者に支給する工事材料(以下「支給材料」という。)及び貸与する建設機械器具(以下「貸与品」という。)の品名、数量、品質、規格又は性能、引渡場所及び引渡時期は、設計図書に定めるところによる。

- 2 監督官は、支給材料又は貸与品の引渡しに当たっては、受注者の立会いの上、発注者の負担において、当該支給材料又は貸与品を検査しなければならない。この場合において、受注者は、当該検査の結果、その品名、数量、品質又は規格若しくは性能が設計図書の定めと異なり、又は使用に適当でないと認めるときは、その旨を直ちに発注者に通知しなければならない。
- 3 受注者は、支給材料又は貸与品の引渡しを受けたときは、引渡しの日から7日以内に、発注者に受領書又は借用書を提出しなければならない。
- 4 受注者は、支給材料又は貸与品の引渡しを受けた後、当該支給材料又は貸与品に種類、品質又は数量に関しこの契約の内容に適合しないこと(第2項の検査により発見することが困難であったものに限る。)などがあり使用に適当でないと認めるときは、その旨を直ちに発注者に通知しなければならない。

- 5 発注者は、受注者から第2項後段又は前項の規定による通知を受けた場合において必要があると認められるときは、当該支給材料若しくは貸与品に代えて他の支給材料若しくは貸与品を引き渡し、支給材料若しくは貸与品の品名、数量、品質若しくは規格若しくは性能を変更し、又は理由を明示した書面により受注者に当該支給材料若しくは貸与品の使用を請求しなければならない。
- 6 発注者は、前項に規定するほか、必要があると認めるときは、支給材料又は貸与品の品名、数量、品質、規格若しくは性能、引渡場所又は引渡時期を変更することができる。
- 7 発注者は、前2項の場合において、必要があると認められるときは工期若しくは請負代金額を変更し、又は受注者に損害を及ぼしたときは必要な費用を負担しなければならない。
- 8 受注者は、支給材料及び貸与品を善良な管理者の注意をもって管理しなければならない。
- 9 受注者は、設計図書に定めるところにより、工事の完成、設計図書の変更等によって不用となった支給材料又は貸与品を発注者に返還しなければならない。
- 10 受注者は、故意又は過失により支給材料又は貸与品が滅失若しくはき損し、又はその返還が不可能となったときは、発注者の指定した期間内に代品を納め、若しくは原状に復して返還し、又は返還に代えて損害を賠償しなければならない。
- 11 受注者は、支給材料又は貸与品の使用方法が設計図書に明示されていないときは、監督官の指示に従わなければならない。  
(寄託機械機器)

第16条 受注者は、(以下「寄託者」という。)が保有する据付けを要する機械機器(以下「寄託品」という。)を寄託者から寄託されたときは、その品名、数量、引渡場所及び引渡時期については、設計図書に定めるところにより監督官の立会いの上その引渡しを受けるものとする。

- 2 受注者は、前項の引渡しを受けたときは、その受領書を監督官を通じて寄託者に提出しなければならない。
- 3 発注者は、必要があるときは、第1項の寄託品の数量、品質、規格、引渡場所及び引渡時期を変更することができる。
- 4 発注者は、前項の場合において、必要があると認められるときは工期若しくは請負代金を変更し、又は受注者に損害を及ぼしたときは必要な費用を負担しなければならない。
- 5 受注者は、自己の故意又は過失により寄託品が滅失し、若しくはき損し、又はその返還が不可能となったときは、発注者の指定した期間内に代品を納め、原状に復し、又は損害を賠償しなければならない。

(工事用地の確保等)

第17条 発注者は、工事用地その他設計図書において定められた工事の施工上必要な用地(以下「工事用地等」という。)を受注者が工事の施工上必要とする日(設計図書に特別の定めがあるときは、その定められた日)までに確保しなければならない。

- 2 受注者は、確保された工事用地等を善良な管理者の注意をもって管理しなければならない。
- 3 工事の完成、設計図書の変更等によって工事用地等が不用となった場合において、当該工事用地等に受注者が所有し、又は管理する工事材料、建設機械器具、仮設物その他の物件(下請負人の所有し、又は管理するこれらの物件を含む。以下この条において同じ。)があるときは、受注者は、当該物件を撤去するとともに、当該工事用地等を修復し、取り片付けて、発注者に明け渡さなければならない。
- 4 前項の場合において、受注者が正当な理由なく相当の期間内に当該物件を撤去せず、又は工事用地等の修復若しくは取片付けを行わないときは、発注者は、受注者に代わって当該物件を処分し、工事用地等の修復若しくは取片付けを行うことができる。この場合においては、受注者は、発注者の処分又は修復若しくは取片付けについて異議を申し出ることができず、また、発注者の処分又は修復若しくは取片付けに要した費用を負担しなければならない。
- 5 第3項に規定する受注者の採るべき措置の期限、方法等については、発注者が受注者の意見を聴いて定める。

(設計図書不適合の場合の改造義務、破壊検査等)

第18条 受注者は、工事の施工部分が設計図書に適合しない場合において、監督官がその改造を請求したときは、当該請求に従わなければならない。この場合において、当該不適合が監督官の指示その他発注者の責めに帰すべき事由によるときは、発注者は、必要があると認められるときは工期若しくは請負代金額を変更し、又は受注者に損害を及ぼしたときは必要な費用を負担しなければならない。

- 2 監督官は、受注者が第13条第2項又は第14条第1項から第3項までの規定に違反した場合において、必要があると認められるときは、工事の施工部分を破壊して検査することができる。
- 3 前項に規定するほか、監督官は、工事の施工部分が設計図書に適合しないと認められる相当の理由がある場合において、必要があると認められるときは、当該相当の理由を受注者に通知して、工事の施工部分を必要最小限度破壊して検査するこ

とができる。

4 前2項の場合において、検査及び復旧に直接要する費用は受注者の負担とする。

(条件変更等)

第19条 受注者は、工事の施工に当たり、次のいずれかに該当する事実を発見したときは、その旨を直ちに監督官に通知し、その確認を請求しなければならない。

- (1) 図面、仕様書、現場説明書及び現場説明に対する質問回答書が一致しないこと（これらの優先順位が定められている場合を除く。）。
- (2) 設計図書に誤り又は脱漏があること。
- (3) 設計図書の表示が明確でないこと。
- (4) 工事現場の形状、地質、湧水等の状態、施工上の制約等設計図書に示された自然的又は人為的な施工条件と実際の工事現場が一致しないこと。
- (5) 設計図書で明示されていない施工条件について予期することのできない特別の状態が生じたこと。

2 監督官は、前項の規定による確認を請求されたとき又は自ら同項各号に掲げる事実を発見したときは、受注者の立会いの上、直ちに調査を行わなければならない。ただし、受注者が立会いに応じない場合には、受注者の立会いを得ずに行うことができる。

3 発注者は、受注者の意見を聴いて、調査の結果（これに対して採るべき措置を指示する必要があるときは、当該指示を含む。）を取りまとめ、調査の終了後14日以内に、受注者に通知しなければならない。ただし、その期間内に通知できないやむを得ない理由があるときは、あらかじめ受注者の意見を聴いた上、当該期間を延長することができる。

4 発注者は、前項の調査の結果において第1項の事実が確認された場合において、必要があると認められるときは、第1項第1号から第3号までのいずれかに該当し設計図書を訂正する必要があるもの又は同項第4号又は第5号に該当し設計図書を変更する場合で工事目的物の変更を伴うものは発注者が行わなければならない。ただし、同項第4号又は第5号に該当し設計図書を変更する場合で工事目的物の変更を伴わないものは発注者と受注者とが協議して発注者が行わなければならない。

5 前項の規定により設計図書の訂正又は変更が行われた場合において、発注者は、必要があると認められるときは工期若しくは請負代金額を変更し、又は受注者に損害を及ぼしたときは必要な費用を負担しなければならない。

(設計図書の変更)

第20条 発注者は、前条第4項に規定する場合のほか、必要があると認めるときは、設計図書の変更内容を受注者に通知して、設計図書を変更することができる。この場合において、発注者は、必要があると認められるときは工期若しくは請負代金額を変更し、又は受注者に損害を及ぼしたときは必要な費用を負担しなければならない。

(工事中の中止)

第21条 工事用地等の確保ができない等のため又は暴風、豪雨、洪水、高潮、地震、地すべり、落盤、火災、騒乱、暴動その他の自然的又は人為的な事象（以下「天災等」という。）であって受注者の責めに帰すことができないものにより工事目的物等に損害を生じ若しくは工事現場の状態が変動したため受注者が工事を施工できないと認められるときは、発注者は、工事の中止内容を直ちに受注者に通知して、工事の全部又は一部の施工を一時中止させなければならない。

2 発注者は、前項の規定によるほか、必要があると認めるときは、工事の中止内容を受注者に通知して、工事の全部又は一部の施工を一時中止させることができる。

3 発注者は、前2項の規定により工事の施工を一時中止させた場合において、必要があると認められるときは工期若しくは請負代金額を変更し、又は受注者が工事の続行に備え工事現場を維持し若しくは労働者、建設機械器具等を保持するための費用その他の工事の施工の一時中止に伴う増加費用を必要とし若しくは受注者に損害を及ぼしたときは必要な費用を負担しなければならない。

(著しく短い工期の禁止)

第22条 発注者は、工期の延長又は短縮を行うときは、この工事に従事する者の労働時間その他の労働条件が適正に確保されるよう、やむを得ない事由により工事等の実施が困難であると見込まれる日数等を考慮しなければならない。

(受注者の請求による工期の延長)

第23条 受注者は、天候の不良、第2条の規定に基づく関連工事の調整への協力その他受注者の責めに帰すことができない事由により工期内に工事を完成することができないときは、その理由を明示した書面により、発注者に工期の延長変更を請求することができる。

2 発注者は、前項の規定による請求があった場合において、必要があると認められるときは、工期を延長しなければならない。発注者は、その工期の延長が発注者の責めに帰すべき事由による場合においては、請負代金額について必要と認められる変更を行い、又は受注者に損害を及ぼしたときは必要な費用を負担しなければならない。

(発注者の請求による工期の短縮等)

第24条 発注者は、特別の理由により工期を短縮する必要があるときは、工期の短縮変更を受注者に請求することができる。

2 発注者は、前項の場合において、必要があると認められるときは請負代金額を変更し、又は受注者に損害を及ぼしたときは必要な費用を負担しなければならない。

(工期の変更方法)

第25条 工期の変更については、発注者と受注者とが協議して定める。ただし、協議開始の日から14日以内に協議が整わない場合には、発注者が定め、受注者に通知する。

2 前項の協議開始の日については、発注者が受注者の意見を聴いて定め、受注者に通知するものとする。ただし、発注者が工期の変更事由が生じた日(第23条の場合にあっては、発注者が工期変更の請求を受けた日、前条の場合にあっては、受注者が工期変更の請求を受けた日)から7日以内に協議開始の日を通知しない場合には、受注者は、協議開始の日を定め、発注者に通知することができる。

(請負代金額の変更方法等)

第26条 請負代金額の変更については、発注者と受注者とが協議して定める。ただし、協議開始の日から14日以内に協議が整わない場合には、発注者が定め、受注者に通知する。

2 前項の協議開始の日については、発注者が受注者の意見を聴いて定め、受注者に通知するものとする。ただし、請負代金額の変更事由が生じた日から7日以内に協議開始の日を通知しない場合には、受注者は、協議開始の日を定め、発注者に通知することができる。

3 この契約書の規定により、受注者が増加費用を必要とした場合又は損害を受けた場合に発注者が負担する必要な費用の額については、発注者と受注者とが協議して定める。

(賃金又は物価の変動に基づく請負代金額の変更)

第27条 発注者又は受注者は、工期内でこの契約締結の日から12月を経過した後に日本国内における賃金水準又は物価水準の変動により請負代金額が不適当となったと認めるときは、相手方に対して請負代金額の変更を請求することができる。

2 発注者又は受注者は、前項の規定による請求があったときは、変動前残工事代金額(請負代金額から当該請求時の出来形部分に相応する請負代金額を控除した額をいう。以下同じ。)と変動後残工事代金額(変動後の賃金又は物価を基礎として算出した変動前残工事代金額に相応する額をいう。以下同じ。)との差額のうち変動前残工事代金額の1,000分の15を超える額につき、請負代金額の変更に応じなければならない。

3 変動前残工事代金額及び変動後残工事代金額は、請求のあった日を基準とし、物価指数等に基づき発注者と受注者とが協議して定める。ただし、協議開始の日から14日以内に協議が整わない場合にあっては、発注者が定め、受注者に通知する。

4 第1項の規定による請求は、この条の規定により請負代金額の変更を行った後再度行うことができる。この場合においては、同項中「この契約締結の日」とあるのは、「直前のこの条に基づく請負代金額変更の基準とした日」とするものとする。

5 特別な要因により工期内に主要な工事材料の日本国内における価格に著しい変動を生じ、請負代金額が不適当となったときは、発注者又は受注者は、前各項の規定によるほか、請負代金額の変更を請求することができる。

6 予期することのできない特別の事情により、工期内に日本国内において急激なインフレーション又はデフレーションを生じ、請負代金額が著しく不適当となったときは、発注者又は受注者は、前各項の規定にかかわらず、請負代金額の変更を請求することができる。

7 前2項の場合において、請負代金額の変更額については、発注者と受注者とが協議して定める。ただし、協議開始の日から14日以内に協議が整わない場合にあっては、発注者が定め、受注者に通知する。

8 第3項及び前項の協議開始の日については、発注者が受注者の意見を聴いて定め、受注者に通知しなければならない。ただし、発注者が第1項、第5項又は第6項の請求を行った日又は受けた日から7日以内に協議開始の日を通知しない場合には、受注者は、協議開始の日を定め、発注者に通知することができる。

(臨機の措置)

第28条 受注者は、災害防止等のため必要があると認めるときは、臨機の措置を採らなければならない。この場合において、必要があると認めるときは、受注者は、あらかじめ監督官の意見を聴かななければならない。ただし、緊急やむを得ない事情があるときは、この限りでない。

- 2 前項の場合においては、受注者は、その採った措置の内容を監督官に直ちに通知しなければならない。
- 3 監督官は、災害防止その他工事の施工上特に必要があると認めるときは、受注者に対して臨機の措置を採ることを請求することができる。
- 4 受注者が第1項又は前項の規定により臨機の措置を採った場合において、当該措置に要した費用のうち、受注者が請負代金額の範囲内において負担することが適当でない認められる部分については、発注者が負担する。

(一般的損害)

第29条 工事目的物の引渡し前に、工事目的物又は工事材料について生じた損害その他工事の施工に関して生じた損害(次条第1項若しくは第2項又は第31条第1項に規定する損害を除く。)については、受注者がその費用を負担する。ただし、その損害(第60条第1項の規定により付された保険等によりてん補された部分を除く。)のうち発注者の責めに帰すべき事由により生じたものについては、発注者が負担する。

(第三者に及ぼした損害)

第30条 工事の施工について第三者に損害を及ぼしたときは、受注者がその損害を賠償しなければならない。ただし、その損害(第60条第1項の規定により付された保険等によりてん補された部分を除く。以下この条において同じ。)のうち発注者の責めに帰すべき事由により生じたものについては、発注者が負担する。

- 2 前項の規定にかかわらず、工事の施工に伴い通常避けることができない騒音、振動、地盤沈下、地下水の断絶等の理由により第三者に損害を及ぼしたときは、発注者がその損害を負担しなければならない。ただし、その損害のうち工事の施工につき受注者が善良な管理者の注意義務を怠ったことにより生じたものについては、受注者が負担する。
- 3 前2項の場合その他工事の施工について第三者との間に紛争を生じた場合においては、発注者及び受注者は協力してその処理解決に当たるものとする。

(不可抗力による損害)

第31条 工事目的物の引渡し前に、天災等(設計図書で基準を定めたものにあつては、当該基準を超えるものに限る。)で発注者と受注者のいずれの責めにも帰することができないもの(以下この条において「不可抗力」という。)により、工事目的物、仮設物又は工事現場に搬入済みの工事材料若しくは建設機械器具(以下この条において「工事目的物等」という。)に損害が生じたときは、受注者は、その事実の発生後直ちにその状況を発注者に通知しなければならない。

- 2 発注者は、前項の規定による通知を受けたときは、直ちに調査を行い、同項の損害(受注者が善良な管理者の注意義務を怠ったことに基づくもの及び第60条第1項の規定により付された保険等によりてん補された部分を除く。以下この条において「損害」という。)の状況を確認し、その結果を受注者に通知しなければならない。
- 3 受注者は、前項の規定により損害の状況が確認されたときは、損害による費用の負担を発注者に請求することができる。
- 4 発注者は、前項の規定により受注者から損害による費用の負担の請求があつたときは、当該損害の額(工事目的物等であつて第13条第2項、第14条第1項若しくは第2項又は第40条第3項の規定による検査、立会いその他受注者の工事に関する記録等により確認することができるものに係る損害の額に限る。)及び当該損害の取片付けに要する費用の額の合計額(以下この条において「損害合計額」という。)のうち請負代金額の100分の1を超える額を負担しなければならない。ただし、災害応急対策又は災害復旧に関する工事における損害については、発注者が損害合計額を負担するものとする。
- 5 損害の額は、次に掲げる損害につき、それぞれ当該各号に定めるところにより、算定する。

(1) 工事目的物に関する損害

損害を受けた工事目的物に相応する請負代金額とし、残存価値がある場合にはその評価額を差し引いた額とする。

(2) 工事材料に関する損害

損害を受けた工事材料で通常妥当と認められるものに相応する請負代金額とし、残存価値がある場合にはその評価額を差し引いた額とする。

(3) 仮設物又は建設機械器具に関する損害

損害を受けた仮設物又は建設機械器具で通常妥当と認められるものについて、当該工事で償却することとしている償却費の額から損害を受けた時点における工事目的物に相応する償却費の額を差し引いた額とする。ただし、修繕によりその機能を回復することができ、かつ、修繕費の額が上記の額より少額であるものについては、その修繕費の額とする。

- 6 数次にわたる不可抗力により損害合計額が累積した場合における第2次以降の不可抗力による損害合計額の負担については、第4項中「当該損害の額」とあるのは「損害の額の累計」と、「当該損害の取片付けに要する費用の額」とあるのは「損害の取片付けに要する費用の額の累計」と、「請負代金額の100分の1を超える額」とあるのは「請負代金額の100分の1を超える額から既に負担した額を差し引いた額」と、「損害合計額を」とあるのは「損害合計額から既に負担した

額を差し引いた額を」とみなして同項の規定を適用する。

(請負代金額の変更に代える設計図書の変更)

第32条 発注者は、第8条、第15条、第16条、第18条から第21条まで、第23条、第24条、第27条から第29条まで、前条又は第35条の規定により請負代金額を増額すべき場合又は費用を負担すべき場合において、特別の理由があるときは、請負代金額の増額又は負担額の全部又は一部に代えて設計図書を変更することができる。この場合において、設計図書の変更内容は発注者と受注者とが協議して定める。ただし、協議開始の日から14日以内に協議が整わない場合には、発注者が定め、受注者に通知する。

2 前項の協議開始の日については、発注者が受注者の意見を聴いて定め、受注者に通知しなければならない。ただし、発注者が同項の請負代金額を増額すべき事由又は費用を負担すべき事由が生じた日から7日以内に協議開始の日を通知しない場合には、受注者は、協議開始の日を定め、発注者に通知することができる。

(検査及び引渡し)

第33条 受注者は、工事を完成したときは、その旨を発注者に通知しなければならない。

2 発注者又は発注者が検査を行う者として定めた職員(以下「検査官」という。)は、前項の規定による通知を受けたときは、通知を受けた日から14日以内に受注者の立会いの上、設計図書に定めるところにより、工事の完成を確認するための検査を完了し、当該検査の結果を受注者に通知しなければならない。この場合において、発注者又は検査官は、必要があると認められるときは、その理由を受注者に通知して、工事目的物を必要最小限度破壊して検査することができる。

3 前項の場合において、検査又は復旧に直接要する費用は受注者の負担とする。

4 発注者は、第2項の検査によって工事の完成を確認した後、受注者が工事目的物の引渡しを申し出たときは、直ちに当該工事目的物の引渡しを受けなければならない。

5 発注者は、受注者が前項の申出を行わないときは、当該工事目的物の引渡しを請負代金の支払の完了と同時にを行うことを請求することができる。この場合においては、受注者は、当該請求に直ちに応じなければならない。

6 受注者は、工事が第2項の検査に合格しないときは、直ちに修補して発注者の検査を受けなければならない。この場合においては、修補の完了を工事の完成とみなして前各項の規定を適用する。

(請負代金の支払)

第34条 受注者は、前条第2項の検査に合格したときは、請負代金の支払を請求することができる。

2 発注者は、前項の規定による請求があったときは、請求を受けた日から40日以内に請負代金を支払わなければならない。

3 発注者がその責めに帰すべき理由により前条第2項の期間内に検査をしないときは、その期限を経過した日から検査した日までの期間の日数は、前項の期間(以下この項において「約定期間」という。)の日数から差し引くものとする。この場合において、その遅延日数が約定期間の日数を超えるときは、約定期間は、遅延日数が約定期間の日数を超えた日において満了したものとみなす。

(部分使用)

第35条 発注者は、第33条第4項又は第5項の規定による引渡し前においても、受注者の承諾を得て工事目的物の全部又は一部を使用することができる。

2 前項の場合においては、発注者は、その使用部分を善良な管理者の注意をもって使用しなければならない。

3 発注者は、第1項の規定により工事目的物の全部又は一部を使用したことによって受注者に損害を及ぼしたときは、必要な費用を負担しなければならない。

(中間検査)

第36条 発注者は、必要があると認めるときは、工事施工の途中において、発注者の指定する出来形部分について検査を行うことができる。

(前金払)

第37条 受注者は、保証事業会社と、この契約書記載の工事完成の時期を保証期限とする公共工事の前払金保証事業に関する法律第2条第5項に規定する保証契約(以下「保証契約」という。)を締結し、その保証証書を発注者に寄託して、請負代金額の10分の4以内の前払金の支払を発注者に請求することができる。

2 受注者は、前項の規定による保証証書の寄託に代えて、電磁的方法であって、当該保証契約の相手方たる保証事業会社が定め、発注者が認めた措置を講ずることができる。この場合において、受注者は、当該保証証書を寄託したものとみなす。

3 発注者は、第1項の規定による請求があったときは、請求を受けた日から14日以内に前払金を支払わなければならない。

4 受注者は、第1項の規定により前払金の支払を受けた後、保証事業会社と中間前払金に関し、この契約書記載の工事完成

の時期を保証期限とする保証契約を締結し、その保証証書を発注者に寄託して、請負代金額の10分の2以内の中間前払金の支払を発注者に請求することができる。この場合においては、前2項の規定を準用する。

- 5 受注者は、前項の規定により中間前払金の支払を請求しようとするときは、あらかじめ、発注者又は発注者の指定する者の中間前払金に係る認定を受けなければならない。この場合において、発注者又は発注者の指定する者は、受注者の請求があったときは、直ちに認定を行い、当該認定の結果を受注者に通知しなければならない。
- 6 受注者は、請負代金額が著しく増額された場合においては、その増額後の請負代金額の10分の4（第4項の規定により中間前払金の支払を受けているときは10分の6）から受領済みの前払金額（同項の規定により中間前払金の支払を受けているときは、当該中間前払金の額を含む。以下この条から第39条まで、第43条、第52条及び第56条において同じ。）を差し引いた額に相当する額の範囲内で前払金の支払を請求することができる。この場合においては、第3項の規定を準用する。
- 7 受注者は、請負代金額が著しく減額された場合において、受領済みの前払金額が減額後の請負代金額の10分の5（第4項の規定により中間前払金の支払を受けているときは10分の6。次項において同じ。）を超えるときは、請負代金額が減額された日から30日以内にその超過額を返還しなければならない。ただし、この項の期間内に第40条又は第41条の規定による支払をしようとするときは、発注者は、この支払額の中からその超過額を控除することができる。
- 8 受注者は、前項の期間内で前払金の超過額を返還する前に更に請負代金額を増額した場合において、増額後の請負代金額が減額前の請負代金額以上の額であるときは、その超過額を返還しないものとし、増額後の請負代金額が減額前の請負代金額未満の額であるときは、受領済みの前払金の額からその増額後の請負代金額の10分の5の額を差し引いた額を返還しなければならない。
- 9 発注者は、受注者が第7項の期間内に超過額を返還しなかったときは、その未返還額につき、同項の期間を経過した日から返還する日までの期間について、その日数に応じ、年2.5パーセント（政府契約の支払遅延防止等に関する法律（昭和24年法律第256号）第8条第1項に規定する財務大臣が決定する率）の割合で計算した額の遅延利息の支払を請求することができる。

（保証契約の変更）

第38条 受注者は、前条第6項の規定により受領済みの前払金に追加して更に前払金の支払を請求する場合には、あらかじめ、保証契約を変更し、変更後の保証証書を発注者に寄託しなければならない。

- 2 受注者は、前項に定める場合のほか、請負代金額が減額された場合において、保証契約を変更したときは、変更後の保証証書を直ちに発注者に寄託しなければならない。
- 3 受注者は、前2項の規定による保証証書の寄託に代えて、電磁的方法であって、当該保証契約の相手方たる保証事業会社が定め、発注者が認めた措置を講ずることができる。その場合において、受注者は、当該保証証書を寄託したもののみならず。
- 4 受注者は、前払金額の変更を伴わない工期の変更が行われた場合には、発注者に代わりその旨を保証事業会社に直ちに通知するものとする。

（前払金の使用等）

第39条 受注者は、前払金をこの工場の材料費、労務費、機械器具の賃借料、機械購入費（この工場において償却される割合に相当する額に限る。）、動力費、支払運賃、修繕費、仮設費、労働者災害補償保険料及び保証料に相当する額として必要な経費以外の支払に充当してはならない。

（部分払）

第40条 受注者は、工場の完成前に、出来形部分及び工場現場に搬入済みの工場材料及び製造工場等にある工場製品（第13条第2項の規定により監督官の検査を要するものにあつては当該検査に合格したもの、監督官の検査を要しないものにあつては設計図書で部分払の対象とすることを指定したものに限る。）に相応する請負代金相当額（以下第43条及び第44条において単に「請負代金相当額」という。）の10分の9以内の額について、次項から第7項までに定めるところにより部分払を請求することができる。ただし、この請求は工期中回を超えることができない。

- 2 受注者は、部分払を請求しようとするときは、あらかじめ、当該請求に係る出来形部分又は工場現場に搬入済みの工場材料若しくは製造工場等にある工場製品の確認を発注者に請求しなければならない。
- 3 発注者は、前項の場合において、当該請求を受けた日から14日以内に、受注者の立会いの上、設計図書に定めるところにより、同項の確認をするための検査を行い、当該確認の結果を受注者に通知しなければならない。この場合において、発注者は、必要があると認められるときは、その理由を受注者に通知して、出来形部分を必要最小限度破壊して検査することができる。

- 4 前項の場合において、検査又は復旧に直接要する費用は受注者の負担とする。
- 5 受注者は、第3項の規定による確認があったときは、部分払を請求することができる。この場合において、発注者は、当該請求を受けた日から14日以内に部分払金を支払わなければならない。
- 6 部分払金の額は、次の式により算定する。この場合において第1項の請負代金相当額は、発注者と受注者とが協議して定める。ただし、発注者が第3項前段の通知をした日から10日以内に協議が整わない場合には、発注者が定め、受注者に通知する。

部分払金の額 ≤ 第1項の請負代金相当額 × (9/10 - 前払金額 / 請負代金額)

- 7 第5項の規定により部分払金の支払があった後、再度部分払の請求をする場合においては、第1項及び前項中「請負代金相当額」とあるのは「請負代金相当額から既に部分払の対象となった請負代金相当額を控除した額」とするものとする。

(部分引渡し)

第41条 工事目的物について、発注者が設計図書において工事の完成に先立って引渡しを受けるべきことを指定した部分(以下「指定部分」という。)がある場合において、当該指定部分の工事が完了したときについては、第33条中「工事」とあるのは「指定部分に係る工事」と、「工事目的物」とあるのは「指定部分に係る工事目的物」と、同条第5項及び第34条中「請負代金」とあるのは「部分引渡しに係る請負代金」と読み替えて、これらの規定を準用する。

- 2 前項の規定により準用される第34条第1項の規定により請求することのできる部分引渡しに係る請負代金の額は、次の式により算定する。この場合において、指定部分に相応する請負代金の額は、発注者と受注者とが協議して定める。ただし、発注者が前項の規定により準用する第33条第2項の検査の結果を通知した日から14日以内に協議が整わない場合には、発注者が定め、受注者に通知する。

部分引渡しに係る請負代金の額 = 指定部分に相応する請負代金の額 × (1 - 前払金額 / 請負代金額)

(国庫債務負担行為に係る契約の特則)

第42条 国庫債務負担行為(以下「国債」という。)に係る契約において、各会計年度における請負代金の支払の限度額(以下「支払限度額」という。)は、次のとおりとする。

	年度		円
	年度		円
	年度		円

- 2 支払限度額に対応する各会計年度の出来高予定額は、次のとおりである。

	年度		円
	年度		円
	年度		円

- 3 発注者は、予算上の都合その他の必要があるときは、第1項の支払限度額及び前項の出来高予定額を変更することができる。

(国債に係る契約の前金払の特則)

第43条 国債に係る契約の前金払については、第37条第1項及び第3項中「この契約書記載の工事完成の時期」とあるのは「この契約書記載の工事完成の時期(最終の会計年度以外の会計年度にあっては、各会計年度末)」と、同条及び第38条中「請負代金額」とあるのは「当該会計年度の出来高予定額(前会計年度末における請負代金相当額が前会計年度までの出来高予定額を超えた場合において、当該会計年度の当初に部分払をしたときは、当該超過額を控除した額)」と読み替えて、これらの規定を準用する。ただし、この契約を締結した会計年度(以下「契約会計年度」という。)以外の会計年度においては、受注者は、予算の執行が可能となる時期以前に前払金の支払を請求することはできない。

- 2 前項の場合において、契約会計年度について前払金を支払わない旨が設計図書に定められているときには、同項において読み替えて準用する第37条第1項の規定にかかわらず、受注者は、契約会計年度について前払金の支払を請求することができない。

- 3 第1項の場合において、契約会計年度に翌会計年度分の前払金を含めて支払う旨が設計図書に定められているときには、同項において読み替えて準用する第37条第1項の規定にかかわらず、受注者は、契約会計年度に翌会計年度に支払うべき前払金相当分(            円以内)を含めて前払金の支払を請求することができる。

- 4 第1項の場合において、前会計年度末における請負代金相当額が前会計年度までの出来高予定額に達しないときには、同項において読み替えて準用する第37条第1項の規定にかかわらず、受注者は、請負代金相当額が前会計年度までの出来高予定額に達するまで当該会計年度の前払金の支払を請求することができない。



ることができない場合において、受注者が履行の追完をしないでその時期を経過したとき。

- (4) 前3号に掲げる場合のほか、発注者がこの項の規定による催告をしても履行の追完を受ける見込みがないことが明らかであるとき。

(発注者の任意解除権)

第48条 発注者は、工事が完成するまでの間は、次条又は第50条の規定によるほか、必要があるときは、この契約を解除することができる。

- 2 発注者は、前項の規定によりこの契約を解除したことにより受注者に損害を及ぼしたときは、その損害を賠償しなければならない。

(発注者の催告による解除権)

第49条 発注者は、受注者が次のいずれかに該当するときは、相当の期間を定めてその履行の催告をし、その期間内に履行がないときはこの契約を解除することができる。ただし、その期間を経過した時における債務の不履行がこの契約及び取引上の社会通念に照らして軽微であるときは、この限りでない。

- (1) 第5条第4項に規定する書類を提出せず、又は虚偽の記載をしてこれを提出したとき。
- (2) 正当な理由がなく、工事に着手すべき期日を過ぎても工事に着手しないとき。
- (3) 工期内に工事を完成しないとき又は工期経過後相当の期間内に工事を完成する見込みがないと認められるとき。
- (4) 第10条第1項第2号に掲げる者を配置しなかったとき。
- (5) 正当な理由なく、第47条第1項の履行の追完をしないとき。
- (6) 前各号に掲げる場合のほか、この契約に違反したとき。

(発注者の催告によらない解除権)

第50条 発注者は、受注者が次の各号のいずれかに該当するときは、直ちにこの契約を解除することができる。

- (1) 第5条第1項の規定に違反して請負代金債権を譲渡したとき。
- (2) 第5条第4項の規定に違反して譲渡により得た資金を当該工事の施工以外に使用したとき。
- (3) この契約の目的物を完成させることができないことが明らかであるとき。
- (4) 引き渡された工事目的物に契約不適合がある場合において、その不適合が目的物を除却した上で再び建設しなければ、契約の目的を達成することができないものであるとき。
- (5) 受注者がこの契約の目的物の完成の債務の履行を拒絶する意思を明確に表示したとき。
- (6) 受注者の債務の一部の履行が不能である場合又は受注者がその債務の一部の履行を拒絶する意思を明確に表示した場合において、残存する部分のみでは契約をした目的を達することができないとき。
- (7) 契約の目的物の性質や当事者の意思表示により、特定の日時又は一定の期間内に履行しなければ契約をした目的を達することができない場合において、受注者が履行をしないでその時期を経過したとき。
- (8) 前各号に掲げる場合のほか、受注者がその債務の履行をせず、発注者が前条の催告をしても契約をした目的を達するのに足りる履行がされる見込みがないことが明らかであるとき。
- (9) 暴力団（暴力団員による不当な行為の防止等に関する法律（平成3年法律第77号）第2条第2号に規定する暴力団をいう。以下この条において同じ。）又は暴力団員（同法第2条第6号に規定する暴力団員をいう。以下この条において同じ。）が経営に実質的に関与していると認められる者に請負代金債権を譲渡したとき。
- (10) 第53条又は第54条の規定によらないでこの契約の解除を申し出たとき。
- (11) 受注者（受注者が共同企業体であるときは、その構成員のいずれかの者をいう。以下この号において同じ。）が次のいずれかに該当するとき。

ア 役員等（受注者が個人である場合にはその者その他経営に実質的に関与している者を、受注者が法人である場合にはその役員、その支店又は常時建設工事の請負契約を締結する事務所の代表者その他経営に実質的に関与している者をいう。以下この号において同じ。）が、暴力団又は暴力団員であると認められるとき。

イ 役員等が、自己、自社若しくは第三者の不正の利益を図る目的又は第三者に損害を加える目的をもって、暴力団又は暴力団員を利用するなどしているとき。

ウ 役員等が、暴力団又は暴力団員に対して資金等を供給し、又は便宜を供与するなど直接的又は積極的に暴力団の維持運営に協力し、又は関与していると認められるとき。

エ 役員等が、暴力団又は暴力団員であることを知りながらこれを不当に利用するなどしていると認められるとき。

オ 役員等が、暴力団又は暴力団員と社会的に非難されるべき関係を有していると認められるとき。

カ 下請契約、資材、原材料等の購入契約その他の契約に当たり、その相手方がアからオまでのいずれかに該当することを  
知りながら、当該者と契約を締結したと認められるとき。

キ 受注者が、アからオまでのいずれかに該当する者を下請契約、資材、原材料等の購入契約その他の契約の相手方としていた場合（カに該当する場合を除く。）に、発注者が受注者に対して当該契約の解除を求め、受注者がこれに従わなかったとき。

（発注者の責めに帰すべき事由による場合の解除の制限）

第51条 第49条各号又は前条各号に定める場合が発注者の責めに帰すべき事由によるものであるときは、発注者は、前2条の規定による契約の解除をすることができない。

（公共工事履行保証証券による保証の請求）

第52条 第4条第1項の規定によりこの契約による債務の履行を保証する公共工事履行保証証券による保証が付された場合において、受注者が第49条各号又は第50条各号のいずれかに該当するときは、発注者は、当該公共工事履行保証証券の規定に基づき、保証人に対して、他の建設業者を選定し、工事を完成させるよう請求することができる。

2 受注者は、前項の規定により保証人が選定し発注者が適当と認めた建設業者（以下「代替履行業者」という。）から発注者に対して、この契約に基づく次に定める受注者の権利及び義務を承継する旨の通知が行われた場合には、代替履行業者に対して当該権利及び義務を承継させる。

(1) 請負代金債権（前払金、部分払金又は部分引渡しに係る請負代金として受注者に既に支払われたものを除く。）

(2) 工事完成債務

(3) 契約不適合を保証する債務（受注者が施工した出来形部分の契約不適合に係るものを除く。）

(4) 解除権

(5) その他この契約に係る一切の権利及び義務（第30条の規定により受注者が施工した工事に関して生じた第三者への損害賠償債務を除く。）

3 発注者は、前項の通知を代替履行業者から受けた場合には、代替履行業者が同項各号に規定する受注者の権利及び義務を承継することを承諾する。

4 第1項の規定による発注者の請求があった場合において、当該公共工事履行保証証券の規定に基づき保証人から保証金が支払われたときには、この契約に基づいて発注者に対して受注者が負担する損害賠償債務その他の費用の負担に係る債務（当該保証金の支払われた後に生じる違約金等を含む。）は、当該保証金の額を限度として、消滅する。

（受注者の催告による解除権）

第53条 受注者は、発注者がこの契約に違反したときは、相当の期間を定めてその履行の催告をし、その期間内に履行がないときは、この契約を解除することができる。ただし、その期間を経過した時における債務の不履行がこの契約及び取引上の社会通念に照らして軽微であるときは、この限りでない。

（受注者の催告によらない解除権）

第54条 受注者は、次のいずれかに該当するときは、直ちにこの契約を解除することができる。

(1) 第20条の規定により設計図書を変更したため請負代金額が3分の2以上減少したとき。

(2) 第21条の規定による工事の施工の中止期間が工期の10分の5（工期の10分の5が6月を超えるときは、6月）を超えたとき。ただし、中止が工事の一部のみの場合は、その一部を除いた他の部分の工事が完了した後3月を経過しても、なおその中止が解除されないとき。

（受注者の責めに帰すべき事由による場合の解除の制限）

第55条 第53条又は前条各号に定める場合が受注者の責めに帰すべき事由によるものであるときは、受注者は、前2条の規定による契約の解除をすることができない。

（解除に伴う措置）

第56条 発注者は、この契約が工事の完成前に解除された場合においては、出来形部分を検査の上、当該検査に合格した部分及び部分払の対象となった工事材料の引渡しを受けるものとし、当該引渡しを受けたときは、当該引渡しを受けた出来形部分に相応する請負代金を受注者に支払わなければならない。この場合において、発注者は、必要があると認められるときは、その理由を受注者に通知して、出来形部分を必要最小限度破壊して検査することができる。

2 前項の場合において、検査又は復旧に直接要する費用は、受注者の負担とする。

3 第1項の場合において、第37条（第43条において準用する場合を含む。）の規定による前払金があったときは、当該前払金の額（第40条及び第44条の規定による部分払をしているときは、その部分払において償却した前払金の額を控除

した額)を同項前段の出来形部分に相応する請負代金額から控除する。この場合において、受領済みの前払金額になお余剰があるときは、受注者は、解除が第49条、第50条又は次条第3

項の規定によるときにあっては、その余剰額に前払金の支払の日から返還の日までの日数に応じ年2.5パーセント(政府契約の支払遅延防止等に関する法律第8条第1項に規定する財務大臣が決定する率)の割合で計算した額の利息を付した額を、解除が第48条、第53条又は第54条の規定によるときにあっては、その余剰額を発注者に返還しなければならない。

4 受注者は、この契約が工事の完成前に解除された場合において、支給材料及び寄託品があるときは、第1項の出来形部分の検査に合格した部分に使用されているものを除き、発注者に返還しなければならない。この場合において、当該支給材料及び寄託品が受注者の故意若しくは過失により滅失若しくはき損したとき又は出来形部分の検査に合格しなかった部分に使用されているときは、代品を納め、若しくは原状に復して返還し、又は返還に代えてその損害を賠償しなければならない。

5 受注者は、この契約が工事の完成前に解除された場合において、貸与品があるときは、当該貸与品を発注者に返還しなければならない。この場合において、当該貸与品が受注者の故意又は過失により滅失又はき損したときは、代品を納め、若しくは原状に復して返還し、又は返還に代えてその損害を賠償しなければならない。

6 受注者は、この契約が工事の完成前に解除された場合において、工事用地等に受注者が所有し、又は管理する工事材料、建設機械器具、仮設物その他の物件(下請負人の所有し、又は管理するこれらの物件を含む。以下この条において同じ。)があるときは、受注者は、当該物件を撤去するとともに、工事用地等を修復し、取り片付けて、発注者に明け渡さなければならない。

7 前項の場合において、受注者が正当な理由がなく、相当の期間内に物件を撤去せず、又は工事用地等の修復若しくは取片付けを行わないときは、発注者は、受注者に代わって当該物件を処分し、工事用地等を修復若しくは取片付けを行うことができる。この場合においては、受注者は、発注者の処分又は修復若しくは取片付けについて異議を申し出ることができず、また、発注者の処分又は修復若しくは取片付けに要した費用を負担しなければならない。

8 第4項前段及び第5項前段に規定する受注者の採るべき措置の期限、方法等については、この契約の解除が第49条、第50条又は次条第3項の規定によるときは発注者が定め、第48条、第53条又は第54条の規定によるときは、受注者が発注者の意見を聴いて定めるものとし、第4項後段、第5項後段及び第6項に規定する受注者の採るべき措置の期限、方法等については、発注者が受注者の意見を聴いて定めるものとする。

9 工事の完成後にこの契約が解除された場合は、解除に伴い生じる事項の処理については発注者及び受注者が民法の規定に従って協議して決める。

(発注者の損害賠償請求等)

第57条 発注者は、受注者が次の各号のいずれかに該当するときは、これによって生じた損害の賠償を請求することができる。

- (1) 工期内に工事を完成することができないとき。
- (2) この工事目的物に契約不適合があるとき。
- (3) 第49条又は第50条の規定により、工事目的物の完成後にこの契約が解除されたとき。
- (4) 前3号に掲げる場合のほか、債務の本旨に従った履行をしないとき又は債務の履行が不能であるとき。

2 次の各号のいずれかに該当するときは、前項の損害賠償に代えて、受注者は、請負代金額の10分の1に相当する額を違約金として発注者の指定する期間内に支払わなければならない。

- (1) 第49条又は第50条の規定により工事目的物の完成前にこの契約が解除されたとき。
- (2) 工事目的物の完成前に、受注者がその債務の履行を拒否し、又は、受注者の責めに帰すべき事由によって受注者の債務について履行不能となったとき。

3 次に掲げる者がこの契約を解除した場合は、前項第2号に該当する場合とみなす。

- (1) 受注者について破産手続開始の決定があった場合において、破産法(平成16年法律第75号)第74条第1項の規定により選任された破産管財人
- (2) 受注者について更生手続開始の決定があった場合において、会社更生法(平成14年法律第154号)第67条第1項の規定により選任された管財人
- (3) 受注者について再生手続開始の決定があった場合において、民事再生法(平成11年法律第225号)第2条第2項の規定により選任された再生債務者等(第1項各号又は第2項各号に定める場合(前項の規定により第2項第2号に該当する場合とみなされる場合を除く。))がこの契約及び取引上の社会通念に照らして受注者の責めに帰することができない事由によるものであるときは、第1項及び第2項の規定は適用しない。

5 第1項第1号に該当し、発注者が損害の賠償を請求する場合の請求額は、請負代金額から部分引渡しを受けた部分に相応する請負代金額を控除した額につき、遅延日数に応じ、年3パーセント（国の債権の管理等に関する法律施行令（昭和31年政令第337号）第29条第1項本文に規定する財務大臣が定める率）の割合で計算した額とする。

6 第2項の場合（第50条第9号及び第11号の規定により、この契約が解除された場合を除く。）において、第4条の規定により契約保証金の納付又はこれに代わる担保の提供が行われているときは、発注者は、当該契約保証金又は担保をもって同項の違約金に充当することができる。

（受注者の損害賠償請求等）

第58条 受注者は、発注者が次の各号のいずれかに該当する場合はこれによって生じた損害の賠償を請求することができる。ただし、当該各号に定める場合がこの契約及び取引上の社会通念に照らして発注者の責めに帰することができない事由によるものであるときは、この限りでない。

(1) 第53条又は第54条の規定によりこの契約が解除されたとき。

(2) 前号に掲げる場合のほか、債務の本旨に従った履行をしないとき又は債務の履行が不能であるとき。

2 第34条第2項（第41条において準用する場合を含む。）の規定による請負代金の支払が遅れた場合においては、受注者は、未受領金額につき、遅延日数に応じ、年2.5パーセント（政府契約の支払遅延防止等に関する法律第8条第1項に規定する財務大臣が決定する率）の割合で計算した額の遅延利息の支払を発注者に請求することができる。

（契約不適合責任期間等）

第59条 発注者は、引き渡された工事目的物に関し、第33条第4項又は第5項（第41条においてこれらの規定を準用する場合を含む。）の規定による引渡し（以下この条において単に「引渡し」という。）を受けた日から2年以内でなければ、契約不適合を理由とした履行の追完の請求、損害賠償の請求、代金の減額の請求又は契約の解除（以下この条において「請求等」という。）をすることができない。

2 前項の規定にかかわらず、設備機器本体等の契約不適合については、引渡しの時、発注者が検査して直ちにその履行の追完を請求しなければ、受注者は、その責任を負わない。ただし、当該検査において一般的な注意の下で発見できなかった契約不適合については、引渡しを受けた日から1年が経過する日まで請求等を行うことができる。

3 前2項の請求等は、具体的な契約不適合の内容、請求する損害額の算定の根拠等当該請求等の根拠を示して、受注者の契約不適合責任を問う意思を明確に告げることで行う。

4 発注者が第1項又は第2項に規定する契約不適合に係る請求等が可能な期間（以下この項及び第7項において「契約不適合責任期間」という。）のうちに契約不適合を知り、その旨を受注者に通知した場合において、発注者が通知から1年が経過する日までに前項に規定する方法による請求等をしたときは、契約不適合責任期間のうちに請求等をしたものとみなす。

5 発注者は、第1項又は第2項の請求等を行ったときは、当該請求等の根拠となる契約不適合に関し、民法の消滅時効の範囲で、当該請求等以外に必要と認められる請求等を行うことができる。

6 前各項の規定は、契約不適合が受注者の故意又は重過失により生じたものであるときには適用せず、契約不適合に関する受注者の責任については、民法の定めるところによる。

7 民法第637条第1項の規定は、契約不適合責任期間については適用しない。

8 発注者は、工事目的物の引渡しの際に契約不適合があることを知ったときは、第1項の規定にかかわらず、その旨を直ちに受注者に通知しなければ、当該契約不適合に関する請求等を行うことはできない。ただし、受注者がその契約不適合があることを知っていたときは、この限りでない。

9 この契約が、住宅の品質確保の促進等に関する法律（平成11年法律第81号）第94条第1項に規定する住宅新築請負契約である場合には、工事目的物のうち住宅の品質確保の促進等に関する法律施行令（平成12年政令第64号）第5条に定める部分の瑕疵（構造耐力又は雨水の浸入に影響のないものを除く。）について請求等を行うことのできる期間は、10年とする。この場合において、前各項の規定は適用しない。

10 引き渡された工事目的物の契約不適合が支給材料の性質又は発注者若しくは監督官の指示により生じたものであるときは、発注者は当該契約不適合を理由として、請求等を行うことができない。ただし、受注者がその材料又は指示が不適当であることを知りながらこれを通知しなかったときは、この限りでない。

（火災保険等）

第60条 受注者は、工事目的物及び工事材料（支給材料を含む。以下この条において同じ。）等を設計図書で定めるところにより火災保険、建設工事保険その他の保険（これに準ずるものを含む。以下この条において同じ。）に付さなければならない。

2 受注者は、前項の規定により保険契約を締結したときは、その証券又はこれに代わるものを直ちに発注者に提示しなければならない。

3 受注者は、工事的物及び工事材料等を第1項の規定による保険以外の保険に付したときは、直ちにその旨を発注者に通知しなければならない。

(制裁金等の徴収)

第61条 受注者が、この契約に基づく制裁金、賠償金、損害金又は違約金を発注者の指定する期間内に支払わないときは、発注者は、その支払わない額に発注者の指定する期間を経過した日から請負代金の支払の日まで年3パーセント（国の債権の管理等に関する法律施行令第29条第1項本文に規定する財務大臣が定める率）の割合で計算した利息を付した額と、発注者の支払うべき請負代金額とを相殺し、なお不足があるときは追徴する。

2 前項の追徴をする場合には、発注者は、受注者から遅延日数につき年3パーセント（国の債権の管理等に関する法律施行令第29条第1項本文に規定する財務大臣が定める率）の割合で計算した額の延滞金を徴収する。

(違約金に関する特約)

第62条 受注者（共同企業体にあつては、その構成員）が、次のいずれかに該当したときは、受注者は、発注者の請求に基づき、請負代金額（この契約締結後、請負代金額の変更があつた場合には、変更後の請負代金額。次項において同じ。）の10分の1に相当する額を違約金として発注者の指定する期間内に支払わなければならない。

(1) この契約に関し、受注者が私的独占の禁止及び公正取引の確保に関する法律（昭和22年法律第54号。以下「独占禁止法」という。）第3条の規定に違反し、又は受注者が構成事業者である事業者団体が独占禁止法第8条第1号の規定に違反したことにより、公正取引委員会が受注者に対し、独占禁止法第7条の2第1項（独占禁止法第8条の3において準用する場合を含む。）の規定に基づく課徴金の納付命令（以下「納付命令」という。）を行い、当該納付命令が確定したとき（確定した当該納付命令が独占禁止法第63条第2項の規定により取り消された場合を含む。）。

(2) 納付命令又は独占禁止法第7条若しくは第8条の2の規定に基づく排除措置命令（これらの命令が受注者又は受注者が構成事業者である事業者団体（以下「受注者等」という。）に対して行われたときは、受注者等に対する命令で確定したものをいい、受注者等に対して行われていないときは、各名宛人に対する命令全てが確定した場合における当該命令をいう。次号において「納付命令又は排除措置命令」という。）において、この契約に関し、独占禁止法第3条又は第8条第1号の規定に違反する行為の実行としての事業活動があつたとされたとき。

(3) 納付命令又は排除措置命令により、受注者等に独占禁止法第3条又は第8条第1号の規定に違反する行為があつたとされた期間及び当該違反する行為の対象となつた取引分野が示された場合において、この契約が、当該期間（これらの命令に係る事件について、公正取引委員会が受注者に対し納付命令を行い、これが確定したときは、当該納付命令における課徴金の計算の基礎である当該違反する行為の実行期間を除く。）に入札（見積書の提出を含む。）が行われたものであり、かつ、当該取引分野に該当するものであるとき。

(4) この契約に関し、受注者（法人にあつては、その役員又は使用人を含む。次項第2号において同じ。）の刑法（明治40年法律第45号）第96条の6又は独占禁止法第89条第1項若しくは第95条第1項第1号に規定する刑が確定したとき。

2 この契約に関し、次のいずれかに該当したときは、受注者は、発注者の請求に基づき、前項に規定する請負代金額の10分の1に相当する額のほか、請負代金額の100分の5に相当する額を違約金として発注者の指定する期間内に支払わなければならない。

(1) 前項第1号に規定する確定した納付命令における課徴金について、独占禁止法第7条の3第2項又は第3項の規定の適用があるとき。

(2) 前項第2号に規定する納付命令若しくは排除措置命令又は同項第4号に規定する刑に係る確定判決において、受注者が違反行為の首謀者であることが明らかになったとき。

3 受注者は、契約の履行を理由として、前2項の違約金を免れることができない。

4 第1項及び第2項の規定は、発注者に生じた実際の損害の額が違約金の額を超過する場合において、発注者がその超過分の損害につき賠償を請求することを妨げない。

第63条 受注者が前条の違約金を発注者の指定する期間内に支払わないときは、受注者は、当該期間を経過した日から支払をする日までの日数に応じ、年3パーセント（国の債権の管理等に関する法律施行令第29条第1項本文に規定する財務大臣が定める率）の割合で計算した額の遅延利息を発注者に支払わなければならない。

(あっせん又は調停)

第64条 この契約書の各条項において発注者と受注者とが協議して定めるものにつき協議が整わなかったときに発注者が定めたものに受注者が不服がある場合その他この契約に関して発注者と受注者との間に紛争を生じた場合には、発注者及び受注者は、建設業法による建設工事紛争審査会（以下「審査会」という。）のあっせん又は調停によりその解決を図る。

2 前項の規定にかかわらず、現場代理人の職務の執行に関する紛争、監理技術者等、専門技術者その他受注者が工事を施工するために使用している下請負人、労働者等の工事の施工又は管理に関する紛争及び監督官の職務の執行に関する紛争については、第12条第3項の規定により受注者が決定を行った後若しくは同条第5項の規定により発注者が決定を行った後又は発注者若しくは受注者が決定を行わずに同条第3項若しくは第5項の期間が経過した後でなければ、発注者及び受注者は、前項のあっせん又は調停を請求することができない。

（仲裁）

第65条 発注者及び受注者は、その一方又は双方が前条の審査会のあっせん又は調停により紛争を解決する見込みがないと認めるときは、同条の規定にかかわらず、仲裁合意書に基づき、審査会の仲裁に付し、その仲裁判断に服する。

（情報通信の技術を利用する方法）

第66条 この契約書において書面により行わなければならないこととされている催告、請求、通知、報告、申出、承諾、解除及び指示は、建設業法その他の法令に違反しない限りにおいて、電磁的方法を用いて行うことができる。ただし、当該方法は書面の交付に準ずるものでなければならない。

（補則）

第67条 この契約書に定めのない事項については、必要に応じて発注者と受注者とが協議して定める。

## 談合等の不正行為に関する特約条項

(談合等の不正行為に係る解除)

第1条 甲は、この契約に関して、次の各号の一に該当するときは、契約の全部又は一部を解除することができる。

- (1) 公正取引委員会が、乙又は乙の代理人に対して私的独占の禁止及び公正取引の確保に関する法律（昭和22年法律第54号）（以下「独占禁止法」という。）第7条又は同法第8条の2（同法第8条第1号若しくは第2号に該当する行為の場合に限る。）の規定による排除措置命令を行ったとき、同法第7条の2第1項（同法第8条の3において読み替えて準用する場合を含む。）の規定による課徴金の納付命令を行ったとき、又は同法第7条の4第7項若しくは第7条の7第3項の規定による課徴金の納付を命じない旨の通知を行ったとき。
- (2) 乙又は乙の代理人（乙又は乙の代理人が法人の場合にあつては、その役員又は使用人）が刑法（明治40年法律第45号）第96条の6若しくは第198条又は独占禁止法第89条第1項の規定による刑の容疑により公訴を提起されたとき。

2 乙は、この契約に関して、乙又は乙の代理人が独占禁止法第7条の4第7項又は第7条の7第3項の規定による通知を受けた場合には、速やかに、当該通知文書の写しを甲に提出しなければならない。

(談合等の不正行為に係る違約金)

第2条 乙は、この契約に関して、次の各号の一に該当するときは、甲が契約の全部又は一部を解除するか否かにかかわらず、契約金額の10分の1に相当する額を違約金として甲が指定する期日までに支払わなければならない。

- (1) 公正取引委員会が、乙又は乙の代理人に対して独占禁止法第7条又は同法第8条の2（同法第8条第1項第1号若しくは第2号に該当する行為の場合に限る。）の規定による排除措置命令を行い、当該排除措置命令が確定したとき。
- (2) 公正取引委員会が、乙又は乙の代理人に対して独占禁止法第7条の2第1項（同法第8条の3において読み替えて準用する場合を含む。）の規定による課徴金の納付命令を行い、当該納付命令が確定したとき。
- (3) 公正取引委員会が、乙又は乙の代理人に対して独占禁止法第7条の4第7項又は第7条の7第3項の規定による課徴金の納付を命じない旨の通知を行ったとき。
- (4) 乙又は乙の代理人（乙又は乙の代理人が法人の場合であつては、その役員又は使用人）が刑法第96条の6若しくは第198条又は独占禁止法第89条第1項の規定による刑が確定したとき。

2 乙は、前項第4号に規定する場合に該当し、かつ、次の各号の一に該当するときは、前項の契約金額の10分の1に相当する額のほか、契約金額の100分の5に相当する額を違約金として甲が指定する期日までに支払わなければならない。

- (1) 公正取引委員会が、乙又は乙の代理人に対して独占禁止法第7条の2第1項及び第7条の3の規定による納付命令を行い、当該納付命令が確定したとき。
- (2) 当該刑の確定において、乙が違反行為の首謀者であることが明らかになったとき。
- (3) 乙が甲に対し、独占禁止法等に抵触する行為を行っていない旨の誓約書を提出しているとき。

3 乙は、契約の履行を理由として、前2項の違約金を免れることができない。

4 第1項及び第2項の規定は、甲に生じた実際の損害の額が違約金の額を超過する場合において、甲がその超過分の損害につき賠償を請求することを妨げない。

## 暴力団排除に関する特約条項

(属性に基づく契約解除)

第1条 甲は、警視庁又は道府県警察本部の暴力団排除対策を主管とする課の長(以下「暴力団対策主管課長」という。)への照会、又は暴力団対策主管課長からの通知により、乙が次の各号の一に該当すると認められたときは、本契約を解除することができる。

- (1) 法人等(個人、法人又は団体をいう。)の役員等(個人である場合はその者、法人である場合は役員又は支店若しくは営業所(常時契約を締結する事務所をいう。)の代表者、団体である場合は代表者、理事等、その他経営に実質的に関与している者をいう。)が、暴力団(暴力団員による不当な行為の防止等に関する法律(平成3年法律第77号)第2条第2号に規定する暴力団をいう。以下同じ。)又は暴力団員(同法第2条第6号に規定する暴力団員をいう。以下同じ。)であるとき。
- (2) 役員等が、自己、自社若しくは第三者の不正の利益を図る目的、又は第三者に損害を加える目的をもって、暴力団又は暴力団員を利用するなどしているとき。
- (3) 役員等が、暴力団又は暴力団員に対して、資金等を供給し、又は便宜を供与するなど直接的あるいは積極的に暴力団の維持、運営に協力し、若しくは関与しているとき。
- (4) 役員等が、暴力団又は暴力団員であることを知りながらこれを不当に利用するなどしているとき。
- (5) 役員等が、暴力団又は暴力団員と社会的に非難されるべき関係を有しているとき。

2 乙は、甲から求めがあった場合、乙の役員名簿(有価証券報告書に記載のもの(生年月日を含む。))ただし、有価証券報告書を作成していない場合は、役職名、氏名及び生年月日の一覧表とする。)及び登記簿謄本の写しを提出するとともに、これらの提出書類から確認できる範囲での個人情報等を警察に提供することについて同意するものとする。

(行為に基づく契約解除)

第2条 甲は、乙が自ら又は第三者を利用して次の各号の一に該当する行為をした場合は、本契約を解除することができる。

- (1) 暴力的な要求行為
- (2) 法的な責任を超えた不当な要求行為
- (3) 取引に関して脅迫的な言動をし、又は暴力を用いる行為
- (4) 偽計又は威力を用いて支店官等の業務を妨害する行為
- (5) その他前各号に準ずる行為

(暴力団排除に関する表明及び確約)

第3条 乙は、前2条各号のいずれにも該当しないことを表明し、かつ、将来にわたっても該当しないことを確約する。

2 乙は、前2条各号の一に該当する者(以下「排除対象者」という。)を下請負者等(下請負者(再下請負以降の全ての下請負者を含む。))、受任者(再委任以降の全ての受任者を含む。))及び下請負者又は受任者が当該契約に関して個別に契約する場合の当該契約の相手方をいう。以下同じ。)としないことを確約する。

(下請負者等に関する契約解除)

第4条 乙は、契約後に下請負者等が排除対象者であることが判明したときは、直ちに当該下請負者等との契約を解除し、又は下請負者等に対し契約を解除させるようにしなければならない。

2 甲は、乙が下請負者等が排除対象者であることを知りながら契約し、若しくは下請負者等の契約を承認したとき、又は正当な理由がないのに前項の規定に反して当該下請負者等との契約を解除せず、若しくは下請負者等に対し契約を解除させるための措置を講じないときは、本契約を解除することができる。

(損害賠償等)

第5条 甲は、第1条、第2条及び前条第2項の規定により本契約を解除した場合は、これにより乙に生じた損害について、何ら賠償ないし補償することは要しない。

2 乙は、甲が第1条、第2条及び前条第2項の規定により本契約を解除した場合において、甲に損害が生じたときは、その損害を賠償するものとする。

3 甲は、第1条、第2条及び前条第2項の規定によりこの契約の全部又は一部を解除した場合は、代金(一部解除の場合は、解除部分に相当する代金)の10パーセントの金額を乙から違約金として徴収するものとする。

4 前項の規定は、甲に生じた実際の損害の額が違約金の額を超過する場合において、甲がその超過分の損害につき賠償を請求することを妨げない。

(不当介入に対する通報・報告)

第6条 乙は、自ら又は下請負者等が、暴力団、暴力団員、社会運動・政治運動標ぼうゴロ等の反社会的勢力から不当要求又は業務妨害等の不当介入(以下「不当介入」という。)を受けた場合は、これを拒否し、又は下請負者等をして、これを拒否させるとともに、速やかに不当介入の事実を甲に報告するとともに、警察への通報及び捜査上必要な協力を行うものとする。

一部改正 陸幕会第901号(28.8.25)別冊第1

一部改正 陸幕会第1070号(30.11.13)

一部改正 陸幕会第440号(令和2年4月1日)

一部改正 陸幕会第63号(令和3年1月25日)

## 建設工事に係る入札心得書等

陸上自衛隊

## 目 次

	ページ
まえがき	3
1 入札心得書	4
2 見積心得書	1 1
別記様式第 1 委任状	1 6
別記様式第 2 年間委任状	1 7
別記様式第 3 委任状	1 8
別記様式第 4 入札書	1 9
別記様式第 5 入札辞退届	2 0
別記様式第 6 見積書	2 1
別記様式第 7 見積辞退届	2 2

## ま え が き

陸上自衛隊の各契約機関で行われる入札、見積合わせ等契約に参加される方は、国の契約事務処理に関して法令、規則等によって細部が定められておりますので、法令、規則等についてある程度の御理解をもっていたいただかないと手続に手違いを生じたり不測の損害を受けることにもなりかねません。このようなことがないように基本的事項を記述したのがこの入札心得書等です。したがって、入札等契約に参加される方は、ここに記述されている事項は全て承知の上参加されるものとして取り扱いますので、誤りのないように注意してください。

なお、一般競争契約及び指名競争契約に参加する際に必要となる参加資格審査に関する事項につきましては、本社、本店等が所在する地域を管轄する地方防衛局及び地方防衛支局にお問い合わせください。

# 1 入札心得書

## 入札心得書

### (目的)

第1条 一般競争及び指名競争（以下「競争」という。）を行う場合における入札その他の取扱いについては、会計法（昭和22年法律第35号）、予算決算及び会計令（昭和22年勅令第165号）（以下「予決令」という。）、契約事務取扱規則（昭和37年大蔵省令第52号）、防衛省所管契約事務取扱細則（平成18年防衛庁訓令第108号）その他の法令に定めるもののほか、この心得書に定めるところによるものとする。

### (競争参加の申し出)

第2条 競争に参加しようとする者は、公告又は公示（以下「公告等」という。）において指定した期日までに、当該公告等において指定した書類を契約担当官等（防衛省所管契約事務取扱細則第2条に規定する契約担当官等をいう。以下同じ。）に提出し、競争参加資格の確認を受けなければならない。

### (入札保証金等)

第3条 入札に参加することができる者（以下「入札参加者」という。）は、予決令第74条の公告において指定した期日までに、見積金額の100分の5以上の入札保証金又は入札保証金に代わる担保を契約担当官等に納付し、又は提供しなければならない。ただし、入札保証金の全部又は一部の納付を免除された場合は、この限りでない。

2 入札参加者は、前項ただし書きの場合において、入札保証金の納付を免除された理由が入札保証保険契約を結んだことによるものであるときは、当該入札保証保険契約に係る保険証券を契約担当官等に提出しなければならない。

3 入札参加者は、入札保証金を納付する場合は、あらかじめ入札保証金の金額に相当する金額の金銭を取扱官庁の保管金取扱店（日本銀行の本店、支店又は代理店）に払い込み、保管金領収証書の交付を受け、これに保管金提出書を添えて契約担当官等に提出しなければならない。

4 入札参加者は、第1項本文の規定により提供する入札保証金に代わる担保が銀行等の保証である場合においては、当該保証に係る保証書を提出しなければならない。

5 入札保証金又は入札保証金に代わる担保は、落札者に対しては契約締結後に、落札者以外の者に対しては、落札者決定後にその払渡請求書と引き替えにこれを還付する。

### (入札等)

第4条 入札参加者は、契約担当官等から競争参加資格があると認められた者又はその代理人のみとする。

2 入札参加者が代理人であるときは、必要に応じて別記様式第1から別記様式第3までに定める個別案件についての委任状又は年間委任状を契約担当官等に提出しなければならない。ただし、予決令第71条第1項の規定に該当する者を代理人とすることはできない。

別記様式第1及び別記様式第2については、公告等において指定した書類の提出期限までに、別記様式第3については、入札前までに持参、郵送（書留郵便に限る。）若しくは託送（書留郵便と同等のものに限る。）（以下「郵送等」という。）又は電子メールにより提出するものとする。

なお、別記様式第2に定める年間委任状については、内容に変更がある場合を除き再度提出する必要はない。

- 3 入札参加者又は入札参加者の代理人は、当該入札に対する他の入札参加者の代理をすることができない。
- 4 入札参加者は、入札説明書（又は指名通知書）、図面、仕様書、現場説明書、契約書案（以下「入札説明書等」という。）及び現場（やむを得ず立ち入れない場合を除く。）等を熟覧の上、入札しなければならない。

なお、入札説明書等及び現場等に疑義があるときは、入札説明書において指定した期日までに契約担当官等に質問することができる。また、質問に際しては、入札説明書等において指定した担当部局に電話連絡し、書面（様式は自由とする。）を持参、郵送等又は電子メールにより提出することにより質問することができる。
- 5 入札参加者は、別記様式第4により入札書を作成し、入札件名、開札日時及び商号又は名称を表記した封筒に入れて封かんの上、入札書提出締切時刻までに提出しなければならない。郵送等による入札が認められている場合において、郵送等により入札書を提出するときは、発送後速やかに公告等において指定した担当部局に電話連絡するものとする。
- 6 第1回の入札に際し、入札書に記載した金額に対応する内訳明細書を契約担当官等が指定した方法により提出しなければならない。
- 7 入札書及び内訳明細書が入札書提出締切時刻までに持参又は到達しない場合は、当該入札参加者は入札を辞退したものとみなす。
- 8 契約担当官等は、必要に応じ、内訳明細書について説明を求めることがある。また、内訳明細書に不備がある場合は、第8条第11号に該当する入札として、当該入札参加者の入札を無効とする場合がある。
- 9 入札参加者は、一度提出した入札書及び内訳明細書の引き替え、変更又は取消しをすることができない。
- 10 入札書を提出後、配置予定技術者を配置することができなくなった場合には、速やかにその旨を契約担当官等宛てに書面（様式は自由とするが、入札参加者により作成されたものに限る。以下「申出書」という。）にて申し出なければならない。申し出に際しては、公告等において指定した担当部局に電話連絡し、申出書をFAX又は電子メールにより送信するとともに、遅滞なく申出書を契約担当官等に提出しなければならない。

なお、落札後、配置予定技術者が配置できないことが明らかになった場合は、不正又は不誠実な行為として、当該契約担当官等の所在地を管轄する地方防衛局又は地方防衛支局（長崎防衛支局を除く。）の長から防整施（事）第150号（28.3.31）「工事請負契約等に係る指名停止等の措置要領について」（以下「指名停止要領」という。）により指名停止を行うことがある。
- 11 入札参加者は、公告等又は指名通知書において指定された時刻までに、指定された場所（以下「入札室」という。）に入室し、開札に立ち会うことができるものとする。入札室に入室しようとするときは、一般競争参加資格確認通知書又は指名通知書の写しを入札執行官に提示しなければならない。

なお、一般競争参加資格確認通知書又は指名通知書を受けた本人又はその代理人以外の者は、入札室に入室できないことがある。

また、開札に立ち会わない場合でも提出された入札書は有効なものとして取り扱うこととするが、再度の入札を行うこととなったときは、郵送等開札に立ち会わなかった入札参

加者は、契約担当官等からの連絡に対して速やかに再度の入札に参加する意思の有無を明らかにするものとする。

(入札参加の取りやめ)

第5条 入札参加者は、入札書を提出するまでは、いつでも入札参加を取りやめることができる。また、予定価格の制限の範囲内の価格をもって入札した者がいないときに再度の入札を行う場合も、同様とする。

2 入札参加者は、入札を辞退するときは、入札辞退届（別記様式第5）を契約担当官等に持参又は郵送等により提出するものとする。ただし、これによることができない場合は、その旨を明記した入札書を提出するものとする。

3 入札参加を取りやめた者は、これを理由として以後不利益な取扱いを受けるものではない。

(公正な入札の確保)

第6条 入札参加者は、私的独占の禁止及び公正取引の確保に関する法律（昭和22年法律第54号）等に抵触する行為を行ってはならない。

2 入札参加者は、入札に当たっては、他の入札参加者と入札意思、入札価格（入札保証金の金額等又は金融機関等の保証金額を含む。）又は入札書、内訳書その他の契約担当官等に提出する書類（以下「入札書等」という。）の作成についていかなる相談も行ってはならず、独自に入札価格を定めなければならない。

3 入札参加者は、落札者の決定前に、他の入札参加者に対して入札意思、入札価格（入札保証金の金額等又は金融機関等の保証金額を含む。）、入札書等を意図的に開示してはならない。

4 前項までの規定に違反する行為を行った場合は、不正又は不誠実な行為として、契約担当官等の所在地を管轄する地方防衛局又は地方防衛支局（長崎防衛支局を除く。）の長から指名停止措置要領に基づく指名停止を行うことがある。

(入札の取りやめ等)

第7条 入札参加者が連合し又は不穩の行動を為す等の場合において、入札を公正に執行することができないと認められるときは、当該入札参加者を入札に参加させず又は入札の執行を延期又は取りやめることがある。

(入札の無効)

第8条 次の各号のいずれかに該当する入札は、無効とする。

- (1) 競争参加資格を有しない者のした入札
- (2) 入札書の提出期限後に到達した入札
- (3) 契約担当官等が提出を求めた資料を提出しない者又は虚偽の記載若しくは不備のある資料を提出した者のした入札
- (4) 委任状を提出しない代理人のした入札
- (5) 入札参加者名を欠く入札
- (6) 金額を訂正した入札
- (7) 誤字、脱字等により意思表示が不明瞭である入札
- (8) 明らかに連合によると認められる入札

- (9) 当該入札について他の入札参加者の代理人を兼ね又は2人以上の代理をした者のした入札
  - (10) 2通以上の入札書を提出又は入札函に投入した者のした入札
  - (11) その他入札に関する条件に違反した入札
- 2 開札後、次の各号のいずれかに該当することとなった場合は、当該者のした入札は無効として取り扱うものとする。
- (1) 配置予定技術者を配置することができなくなったとき（契約担当官等が配置予定技術者の変更をやむを得ないとして承認した場合を除く。）。
  - (2) 公告等の定めに基づき契約担当官等が専任の監理技術者とは別に配置を求める技術者を配置することができないとき。
  - (3) 予決令第86条第1項に基づく調査等の契約担当官等が行う調査に協力しないとき。
  - (4) 警察当局から、暴力団員が実質的に経営を支配する業者又はこれに準ずるものとして、防衛省発注工事等からの排除要請があったとき。
  - (5) 落札決定までに、当該契約担当官等の所在地を管轄する地方防衛局又は地方防衛支局（長崎防衛支局を除く。）の長から「工事請負契約等に係る指名停止等の措置要領について」に基づく指名停止を受けたとき。

（落札者の決定）

第9条 予決令第79条の規定に基づいて作成された予定価格の制限の範囲内で、最低の価格（会計法第29条の6第2項に規定する契約にあつては、価格及びその他の条件が国にとって最も有利なもの）をもって有効な入札を行った者を落札者とする。ただし、国の支払の原因となる契約のうち予定価格が1,000万円を超える工事又は製造その他の請負契約について、落札者となるべき者の入札価格によっては、その者により当該契約の内容に適合した履行がされないおそれがあると認められるとき又はその者と契約を締結することが公正な取引の秩序を乱すこととなるおそれがある著しく不相当であると認められるときは、予定価格の制限の範囲内の価格をもって入札した他の者のうち最低の価格（会計法第29条の6第2項に規定する契約にあつては、価格及びその他の条件が国にとって最も有利なものに次いで有利なもの）をもって入札した者を落札者とすることがある。

- 2 予決令第85条の基準（防衛省所管契約事務取扱細則第25条第1項第1号に定める基準）に該当する入札を行った者は、契約担当官等の行う調査に協力しなければならない。

（再度入札）

第10条 開札をした場合において、落札者がいないときは、契約担当官等が指定する日時において再度の入札を行う。

- 2 入札を無効とされた者は、再度入札に参加することができない。
- 3 入札執行回数は、原則として2回を限度とする。
- 4 各回の入札結果について、落札した場合は落札者名及び落札金額を、落札しなかった場合は最低入札金額を、入札を保留する場合は保留する旨を通知する。

なお、入札を保留する場合は、入札参加者に対して、口頭により通知する。

- 5 再度入札において落札者がいないときは、特別な場合を除き、不調とする。

（落札となるべき入札をした者が2人以上ある場合の落札者の決定）

第11条 落札となるべき入札をした者が2人以上あるときは、契約担当官等が指定する日時及び場所において、当該入札をした者にくじを引かせて落札者を決定する。

2 前項の場合において、当該入札をした者のうち、くじを引かない者があるときは、これに代わって入札事務に関係のない隊員にくじを引かせる。

(契約の保証)

第12条 落札者は、契約書案の提出と同時に、契約金額の10分の1（建設工事にあつて、1件につき予定価格が国の物品等又は特定役務の調達手続の特例を定める政令（昭和55年政令第300号）第3条第1項に規定する財務大臣の定める額以上の契約又は予決令第86条の調査を受けた者との契約については、10分の3）以上の契約保証金又は契約保証金に代わる担保を納付し又は提供しなければならない。ただし、契約保証金の全部又は一部を免除された場合は、この限りでない。

(契約書等の提出)

第13条 落札者は、契約担当官等から交付された契約書案に記名押印し、落札決定の翌日から起算して7日以内（行政機関の休日に関する法律（昭和63年法律第91号）第1条第1項各号に規定する行政機関の休日を含まない。）に、これを契約担当官等に提出しなければならない。ただし、契約担当官等の書面による承諾を得て、この期間を延長することができる。

2 落札者が前項に規定する期間内に契約書案を提出しないときは、落札は、その効力を失う。

(入札説明書等)

第14条 入札説明書等は、積算等の目的以外に使用しないものとする。

(異議の申立)

第15条 入札をした者は、入札後、この心得書、入札説明書等及び現場等についての不明を理由として異議を申し立てることができない。

(その他)

第16条 いわゆる裏ジョイント契約その他不適切な形態による下請負契約又は再委託契約により工事又は業務を実施する等契約当事者相互間の信頼関係を損なうような行為を行ってはならない。

(指名停止措置)

第17条 第4条第10項なお書き及び第6条第4項に規定するもののほか、この心得書に定める入札手続等に関する行為が、不正又は不誠実な行為等に該当する場合は、契約担当官等の所在地を管轄する地方防衛局又は地方防衛支局（長崎防衛支局を除く。）の長から指名停止措置要領に基づく指名停止等を行うことがある。

委 任 状

受任者

営 業 所 名  
役 職  
氏 名  
電 話 番 号

私は上記の者を代理人と定め、下記工事（業務）について次の権限を委任します。

記

工事名（業務の名称）：

委任事項（例）

1. 入札及び見積について
2. 契約締結について
3. . . . .

委任者

住 所  
商号又は名称  
役 職  
代表者氏名  
電 話 番 号

分任契約担当官

陸上自衛隊福知山駐屯地  
第 349 会計隊長 塩津 幸孝 殿

年 間 委 任 状

受任者

営業所名  
役 職  
氏 名  
電話番号

私は上記の者を代理人と定め、貴職発注の工事（業務）について次の権限を委任します。

記

委任期間（※） 令和 年 月 日から  
令和 年 月 日まで

委任事項（例）

1. 入札及び見積について
2. 契約締結について
3. . . . .

委任者

住 所  
商号又は名称  
役 職  
代表者氏名  
電 話 番 号

分任契約担当官

陸上自衛隊福知山駐屯地  
第349会計隊長 塩津 幸孝 殿

※ 委任期間は、競争参加資格の有効期限を限度とする。

年 間 委 任 状

当社は、〇〇〇〇を代理人と定め、下記工事（業務）の入札・見積に関する一切の権限を委任します。

記

工事名（業務の名称）：

分任契約担当官  
陸上自衛隊福知山駐屯地  
第349会計隊長 塩津 幸孝 殿

住 所  
商号又は名称  
代表者氏名  
電 話 番 号

## 入 札 書

工事名（業務の名称）

入札金額：¥

上記の金額をもって入札心得書及び現場説明書の条項を承諾の上、入札します。

令和○年○月○日

分任契約担当官

陸上自衛隊福知山駐屯地

第349会計隊長 塩津 幸孝 殿

住 所

商号又は名称

代表者氏名

代表者電話番号

代理人氏名

代理人電話番号

注：金額、月日等の数字は算用数字で明確に記載すること。

入 札 辞 退 届

工事名（業務の名称）

上記工事（業務）について、都合により入札を辞退します。

令和○年○月○日

分任契約担当官

陸上自衛隊福知山駐屯地

第349会計隊長 塩津 幸孝 殿

住 所

商号又は名称

代表者氏名

代表者電話番号

代理人氏名

代理人電話番号