

# 公 告

分任契約担当官  
陸上自衛隊豊川駐屯地  
第308会計隊長 齊藤 貴哉

以下のとおり一般競争入札を実施するので、「入札及び契約心得」及び「契約条項」を承知のうえ参加されたい。

## 1 入札事項

契約実施計画番号	調 達 要 求 番 号	物 品 番 号	仕 様 書 番 号				
5QF61KH00190	5RRA1AZ0055 0001		7-53				
品名 または 件名							
(7) 鋼製フェンス用基礎ブロック他新設工事							
部品番号 または 規格							
仕様書のとおり							
使 用 器 材 名							
数 量	単 位	銘 柄	使 用 期 限 等	グ ル ー プ	指 定	検 査	包 装
1.00	ST						
納地または工事場所				引 渡 場 所			
陸上自衛隊豊川駐屯地 高山射撃場				業務隊 管理科 営繕班			
搬 入 場 所				納 期 また は 工 期			
那須事務官 内線3318				令和8年3月31日 (火)			

## 2 競争参加資格

次のいずれかであること

防衛省競争参加資格の「土木一式工事」に係る等級がA、B、C、D等級であること  
ただし、細部は注意事項による。

## 3 契約条項を示す場所

陸上自衛隊 会計隊事務室

## 4 説明会及び入札執行の日時場所

説明会日時場所：実施しない

入札日時場所：令和7年11月13日 (木) 13時00分 第308会計隊 入札室

## 5 保証金

入札保証金：免除 契約保証金：免除

## 6 落札決定方式及び契約方式

落札決定方式：総品目総額 契約方式：一般競争

## 7 注意事項

「契約条項等を示す場所」

契約条項及び仕様書は、下記に示す期間、第308会計隊事務室 契約班窓口において配布する。

令和7年10月15日～令和7年11月12日 (0815～1700) (土日については電話連絡すること)

上記以外については別紙のとおり

## 1 競争に参加する者に必要な資格に関する事項

次の各項目のすべての条件を満たす者

- (1) 予算決算及び会計令第70条の規定に該当しない者であること。なお、未成年者、被保佐人又は被補助人であって契約締結のために必要な同意を得ている者は、同条中、特別な理由がある場合に該当する。
- (2) 予算決算及び会計令第71条の規定に該当しない者であること。
- (3) 令和07・08年度防衛省競争参加資格において「土木一式工事」D等級以上の資格を有する者であること。
- (4) 都道府県警察から暴力団関係業者として防衛省が発注する工事等から排除するよう要請があり、当該状態が継続している有資格業者については、競争参加を認めない。
- (5) 入札後、契約を締結するまでの間に、都道府県警察から暴力団関係業者として防衛省が発注する工事等から排除するよう要請があり、当該状態が継続している有資格業者とは契約を行わない。
- (6) 入札心得に定める「暴力団排除に関する誓約事項」に基づく誓約を行わない者の競争参加を認めない。
- (7) 契約担当官等から指名停止の措置を受けている期間中の者でないこと。
- (8) 防衛省大臣官房衛生監、防衛政策局長、防衛装備庁長官又は陸上幕僚長から「装備品等及び役務の調達に係る指名停止等領」に基づく指名停止の措置を受けている期間中の者でないこと。
- (9) 前号により現に指名停止を受けている者と資本関係又は人的関係のあるものであって、当該者と同種の物品の売買又は製造若しくは役務請負について防衛省と契約を行おうとする者でないこと。
- (10) 原則、現に指名停止を受けている者の下請負については認めない。ただし、真にやむを得ない事由を該当する省指名停止権者が認めた場合には、この限りでない。
- (11) 第9号の「資本関係又は人的関係にある」場合とは、次に定める基準のいずれかに該当する場合をいう。

## ア 資本関係がある場合

次の(7)または(イ)に該当する二者の場合。ただし、(7)については子会社（会社法（平成17年法律第86号）第2条第3号及び会社法施行規則（平成18年法務省令12号）第3条の規定による子会社をいう。以下同じ。）又は、(イ)について子会社の一方が会社更生法（昭和27年法律第172号）第2条第7項に規定する更生会社（以下「更生会社」という。）又は民事再生法（平成112年法律第225号）第2条第4号に規定する再生手続き（以下「再生手続き」という。）が存続中の会社である場合を除く。

- (7) 親会社（会社法第2条4号及び会社法施行規則第3条の規定による親会社をいう。以下同じ。）と子会社の関係にある場合
- (イ) 親会社と同じくする子会社同士の関係にある場合

## イ 人的関係がある場合

次の(7)又は(イ)に該当する二者の場合。ただし、(7)については、更正会社又は再生手続存続中の会社である場合を除く。

- (7) 一方の会社の役員（常勤又は非常勤の取締役、会計参与、監査役、執行役、理事、監事その他これらに準ずる者をいい、社外役員を除く。以下の号において同じ。）が、他方の会社の役員を現に兼ねている場合
- (イ) 一方の会社の役員が、他方の会社の会社更生法第67条第1項又は民事再生法第64条第2項の規定により選任された管財人を現に兼ねている場合

ウ ア及びイに掲げる場合のほか、資本構成又は人的構成において関連性のある一方の会社による落札が他方の会社に係る停止等の措置の効果を事実上減殺するなどア又はイに掲げる場合と同視し得る資本関係又は人的関係があると認められる場合

- (12) 情報保全に係る履行体制について、適切な体制を有すると確認できる者。業務従事者若しくは親会社等の国籍が、発注者との契約に違反する行為を求められた場合に、これを拒む権利を実効性をもって法的に保障されない国又は地域に該当する者及び国連安保理決議において労働許可を提供しないことが決定されている国又は地域に該当する者は入札参加を認めない。

## 2 違約金に関する事項

落札者が「入札及び契約心得」に従って契約の締結手続きをしない場合には、落札者が契約締結に応じないものとみなし、落札価格の100分の5に相当する金額を違約金として徴収し、契約者が契約を履行しない場合は、契約金額の100分の10以上の金額を違約金として徴収する。

## 3 入札方法

落札決定に当たっては、入札書に記載された金額に当該金額の10%に相当する額を加算した金額（当該金額に1円未満の端数があるときは、その端数を切り捨てるものとする。）をもって落札価格とするので、入札者は消費税、地方消費税の課税事業者、免税事業者であることに拘わらず入札書には、見積もった金額の100分の100を記載すること。

## 4 入札の無効

- (1) 第1項で示した競争に参加する者に必要な資格を有しない者の入札
- (2) 入札に関する条項に違反した入札
- (3) 入札業者名及び入札金額が判別し難い入札

- (4) 入札開始時刻に遅れた者の入札
- (5) 同一業者が入札した2通以上の入札書による入札
- (6) 入札書の親金額の訂正は認めない
- (7) 第8項第1号で示す期限に遅れた郵便入札

## 5 適用する契約条項

駐屯地用標準契約書の内、下記の条項を適用する。

- (1) 基本契約条項  
建設工事請負契約条項
- (2) 特約条項  
ア 談合等の不正防止に関する特約条項  
イ 暴力団排除に関する特約条項

## 6 契約書の作成

契約書を作成する。但し、双方の同意により請負金額が100万未満の場合は省略する。契約書の記載要領の細部については、落札決定後落札者に説明する。

## 7 落札の決定方式

総品目総額（消費税抜）

総額が予定価格の範囲内で最低の価格をもって申込をした者を落札者とする。

なお、落札となるべき同価の入札をした者が2人以上ある場合は、くじ引きにより落札者を決定する。

## 8 その他

- (1) 郵便による入札については、**令和7年11月12日（水）17時00分必着分**までを有効とする。なお、事前に郵便入札の申し出を第308会計隊契約班まで行うとともに便着の確認を必ず実施すること。また、入札金額が同額による場合は当該入札に関係の無い職員により抽選を実施し、再度の入札となった場合は別途連絡する。
- (2) 電報・電話等による入札は認めない。
- (3) 入札に参加する者は、**令和7年11月12日（水）17時00分まで**に資格審査結果通知書の写しを提出すること。（FAX可）
- (4) 代表者以外での入札については、入札までに委任状を提出すること。
- (5) 市場価格調査への協力を依頼する。
- (6) 入札書への押印を省略する場合は、責任者及び担当者の氏名及び連絡先を記入すること。なお、記載された連絡先には、必要に応じ、連絡する場合がある。押印を省略しない場合は、従来通り、住所、会社名、代表者名の記載及び押印をすること。
- (7) 入札及び契約に関する詳細は、陸上自衛隊豊川駐屯地 第308会計隊 契約班窓口にて閲覧すること。
- (8) 入札及び契約事項に関する問い合わせ先  
〒442-0061 愛知県豊川市穂ノ原1-1  
陸上自衛隊豊川駐屯地 第308会計隊 契約班 担当：西森  
0533-86-3151 内線(3471) FAX0533-84-7850（直通）  
メール：ma308fin-ma@inet.gsdf.mod.go.jp
- (9) 仕様内容に関する問い合わせ先  
陸上自衛隊豊川駐屯地 業務隊 管理科 担当：那須  
0533-86-3151 内線(3352)

本公告は、陸上自衛隊豊川駐屯地 第308会計隊  
陸上自衛隊久居駐屯地 第337会計隊  
陸上自衛隊守山駐屯地 第408会計隊  
陸上自衛隊春日井駐屯地 第408会計隊春日井派遣隊  
豊橋商工会議所 のほか

陸上自衛隊中部方面隊ホームページ <https://www.mod.go.jp/gsdf/mae/mafin/>に掲示している。



表紙含む全8枚  
仕様書番号7-53

## (7) 鋼製フェンス用基礎ブロック他新設工事

陸上自衛隊豊川駐屯地業務隊

工事名称	(7) 鋼製フェンス用基礎ブロック他新設工事							
図面名称	表紙							
業務隊長	管理科長	営繕班長	工企係長	施設管理	管財	演習場主任	演習場	担当者
陸上自衛隊豊川駐屯地業務隊							図面番号	1/8

# 仕 様 書

調達要求番号	5RRA1AZ0055	作成部隊	豊川駐屯地業務隊
工事件名	(7) 鋼製フェンス用基礎ブロック他新設工事	作成年月日	令和7年9月30日

- 1 工事場所  
愛知県豊橋市飯村町 陸上自衛隊 高山射撃場
- 2 工事概要  
本工事は、鋼製フェンス用基礎ブロックの設置、並びに両開き格子門扉（基礎含む）、片開き門扉（基礎含む）を新設するものである。
- 3 工事期間  
契約締結日翌日から令和8年3月31日(火)  
(基礎ブロック設置：令和8年1月20日(火)までとする。)
- 4 工事内容  
(1) 鋼製フェンス用基礎ブロック設置 □250×250×450mm 61個所  
(2) 両開き格子門扉設置 W2300×H2200mm 1個所  
(3) 片開き門扉設置 W1500×H1800mm(直忍付) 1個所
- 5 一般事項  
(1) 本工事は、仕様書及び関係法令に基づき実施すること。  
(2) 工事は全て丁寧かつ確実に実施すること。  
(3) 仕様書に記載なき事項で当然点検が必要な事項及び監督官が軽微な事項を指示した場合は、請負業者において実施すること。  
(4) 作業実施時に機器及び施設等に対し、損害を与えた場合は、請負業者の責任において原形に復旧すること。  
(5) 請負者は工事実施に先立ち、監督官と協議のうえ工事工程表を作成し監督官に提出することとし、了解を得たのち作業を実施すること。  
(6) 請負者は、工事の主要な段階及び監督官の指示する場所において写真撮影を実施すること。項目は、工事前・工事中・工事後及び監督官の指示箇所とする。写真は工事完了後速やかにA4ファイルに整理のうえ提出すること。  
(7) 喫煙は監督官が指定した位置で行い作業中及び歩行しながらの喫煙を禁止する。また、作業場所以外の立ち入りを禁止する。作業の都合によりやむを得ず立ち入る場合は、監督官と協議し部隊側立会のもとで立ち入ること。  
(8) 作業時間は平日の午前9時00分から午後4時迄を基準とし部隊監督官立会のもと実施すること。
- 6 特記事項  
(1) 工事中に疑義が生じた場合は、監督官の指示に従うこと。  
(2) 両開き格子門扉は「JIS A 6513 金属製格子フェンス及び門扉」、片開き門扉は「JIS A6518 ネットフェンス構成部材」の規格を満足するものとする。なお、荷重、強度試験について合格を証する書類を提出するものとする。  
(3) 鋼製フェンス用基礎ブロック設置個所は事前に、測量を実施し、基礎ブロック設置縦断図を監督官に提出し承認を得ること。  
(4) 残土は、監督官の指示する場所に敷均しすること。  
(5) 格子門扉の門柱取付にあたってはケミカルアンカー (M22×L200) により行うこと。

工事名称	(7) 鋼製フェンス用基礎ブロック他新設工事
図面名称	仕様書
陸上自衛隊豊川駐屯地業務隊	図面番号 2/8

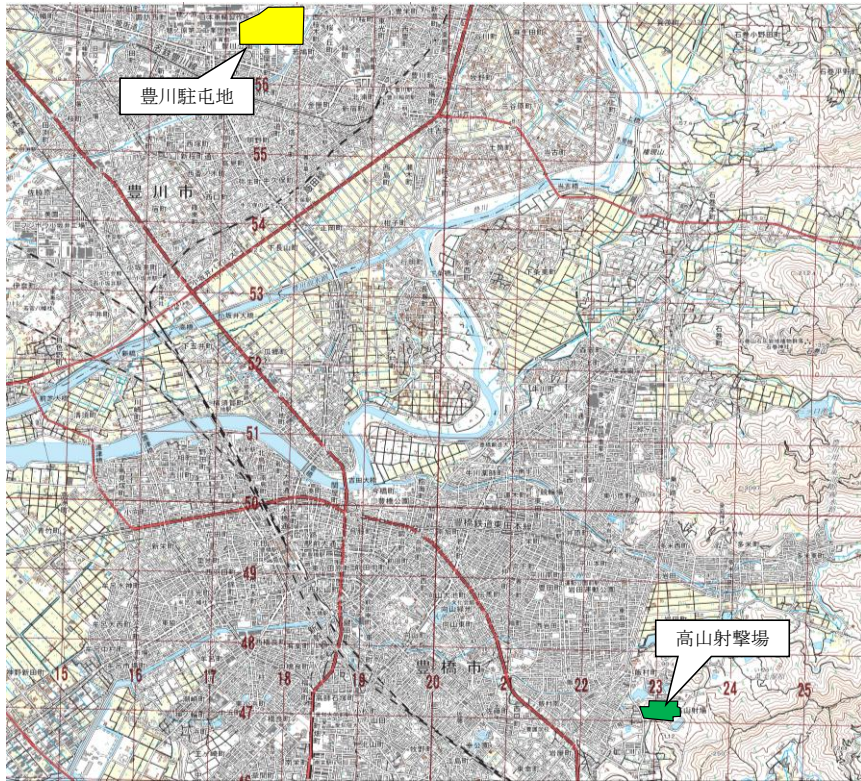
7 提出書類

- |                 |     |
|-----------------|-----|
| (1) 工程表         | 1 部 |
| (2) 現場代理人届及び略歴書 | 1 部 |
| (3) 打合せ簿        | 1 部 |
| (4) 工事着工届       | 1 部 |
| (5) 工事竣工届       | 1 部 |
| (6) 作業日誌        | 1 部 |
| (7) 作業写真        | 1 部 |
| (8) その他指示する書類   |     |

8 工事完了

作業完了後、A4ファイルに提出書類を整理のうえ監督官に提出し、検査官の実施する完成検査を受け、合格を以て作業完了とする。

工事名称	(7) 鋼製フェンス用基礎ブロック他新設工事	
図面名称	仕様書	
陸上自衛隊豊川駐屯地業務隊	図面番号	3 / 8

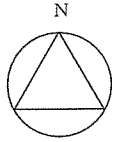


案内図(S=1/X)

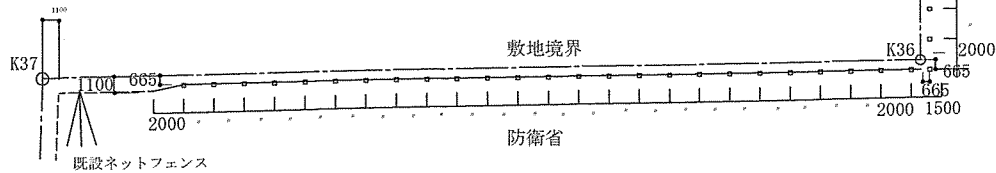
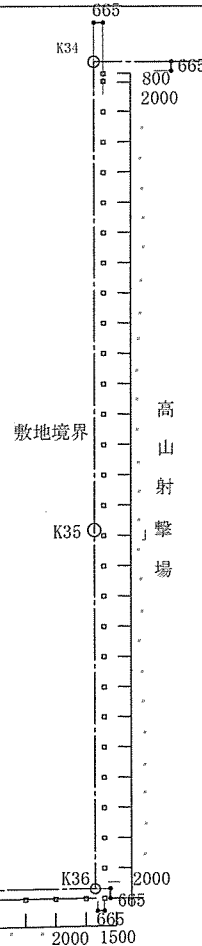


工事名称	(7) 鋼製フェンス用基礎ブロック他新設工事		
図面名称	案内図・配置図		
陸上自衛隊豊川駐屯地業務隊	図面番号	4 / 8	

施工場所 ① S = 1 / X



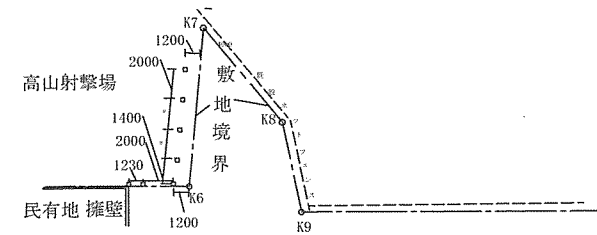
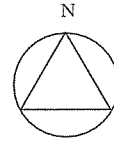
民地



凡例

□250×250×450 基礎ブロック設置 5 4 個所

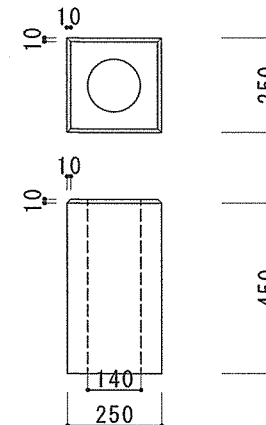
施工場所 ② S = 1 / X



凡例

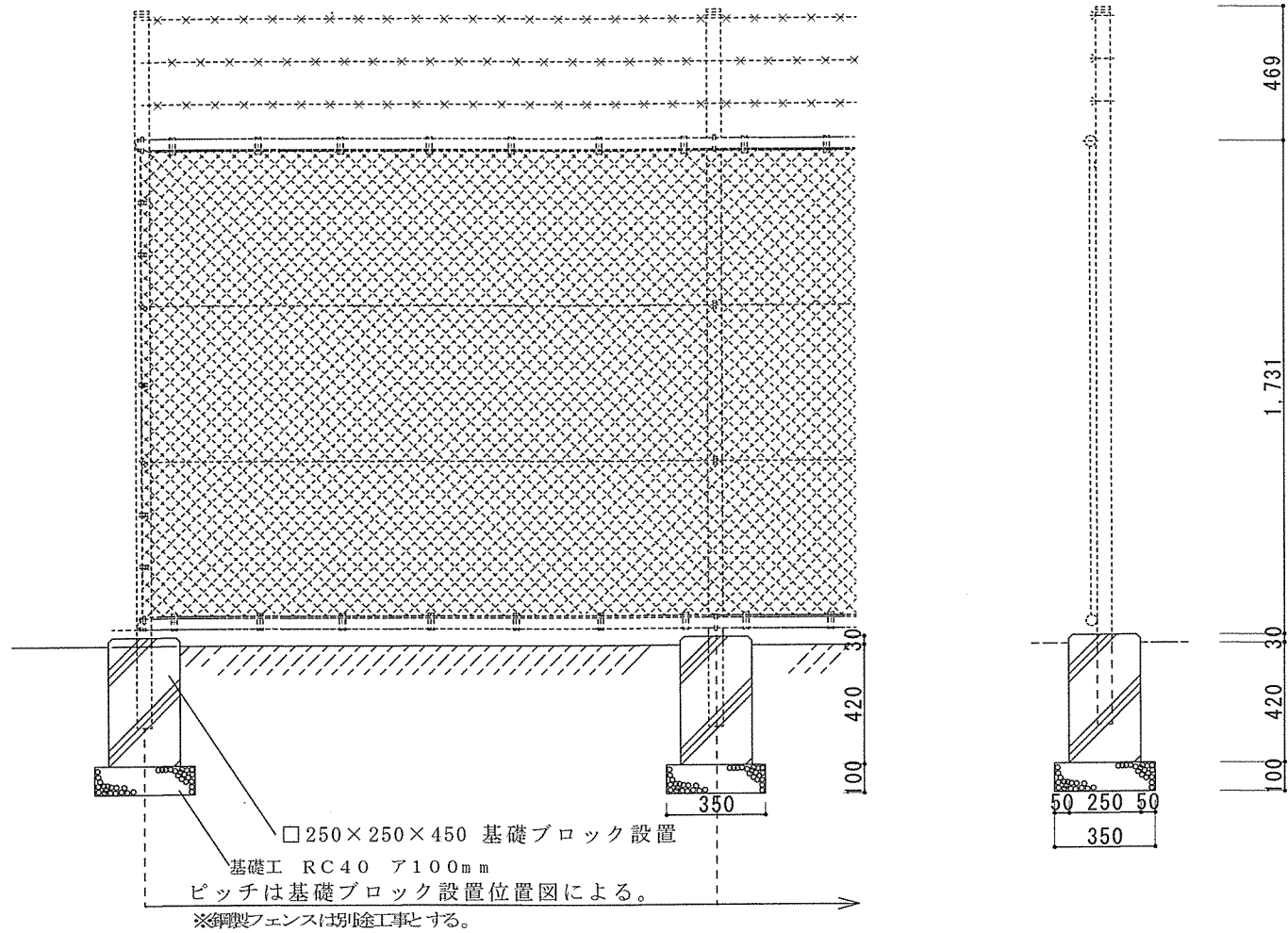
□ 250×250×450mm基礎ブロック設置 7 個所

基礎ブロック詳細図 S = 1 / 2 0

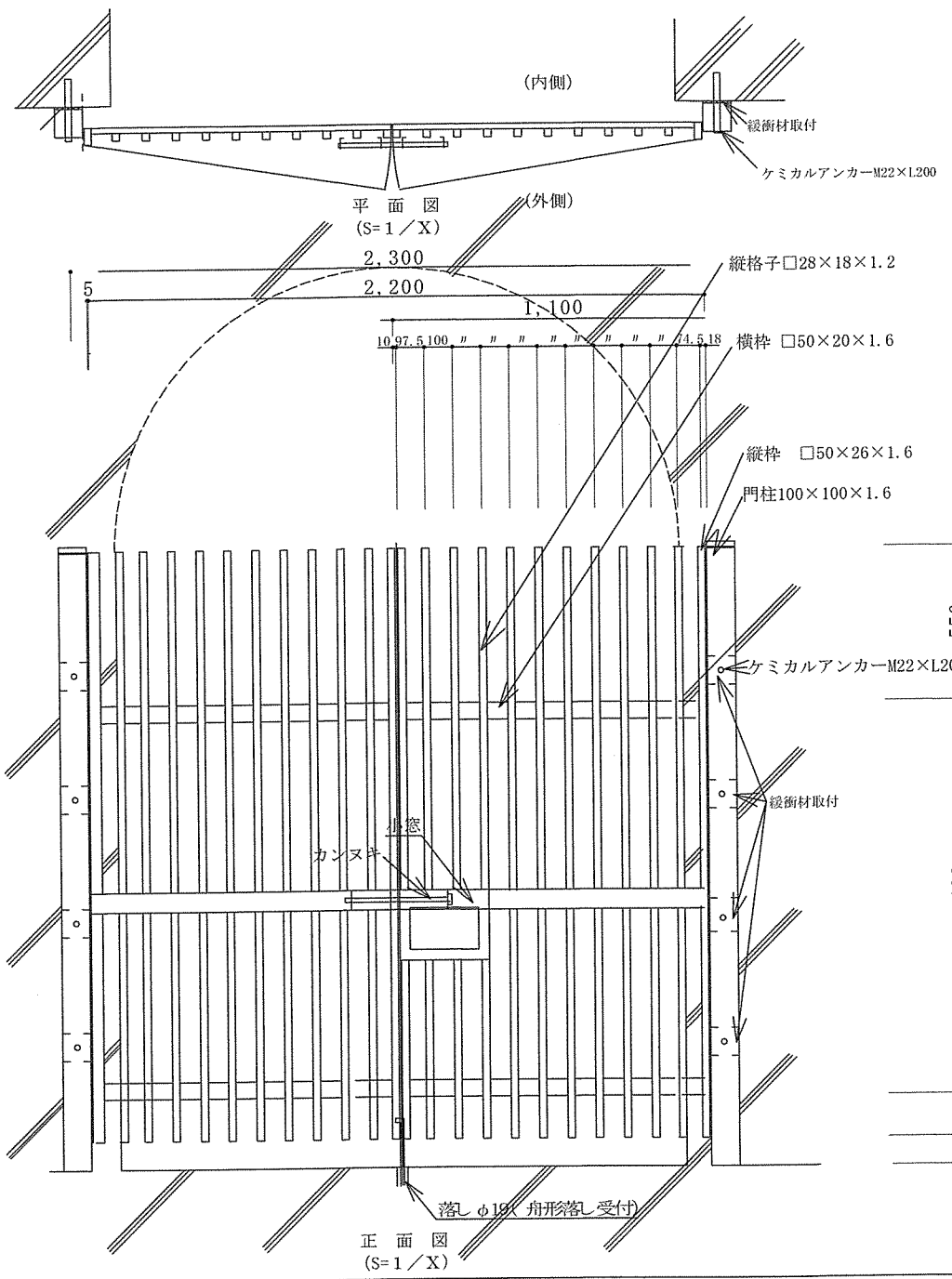


工事名称	(7) 鋼製フェンス用基礎ブロック他新設工事
図面名称	基礎ブロック設置位置図
陸上自衛隊豊川駐屯地業務隊	図番 5 / 8

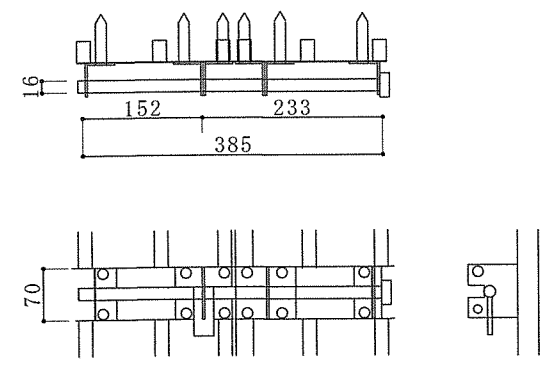
鋼製フェンス用基礎ブロック据付図 S=1/X



工事名称	(7) 鋼製フェンス用基礎ブロック他新設工事	
図面名称	基礎ブロック設置詳細図	
	陸上自衛隊豊川駐屯地業務隊	図番 6 / 8



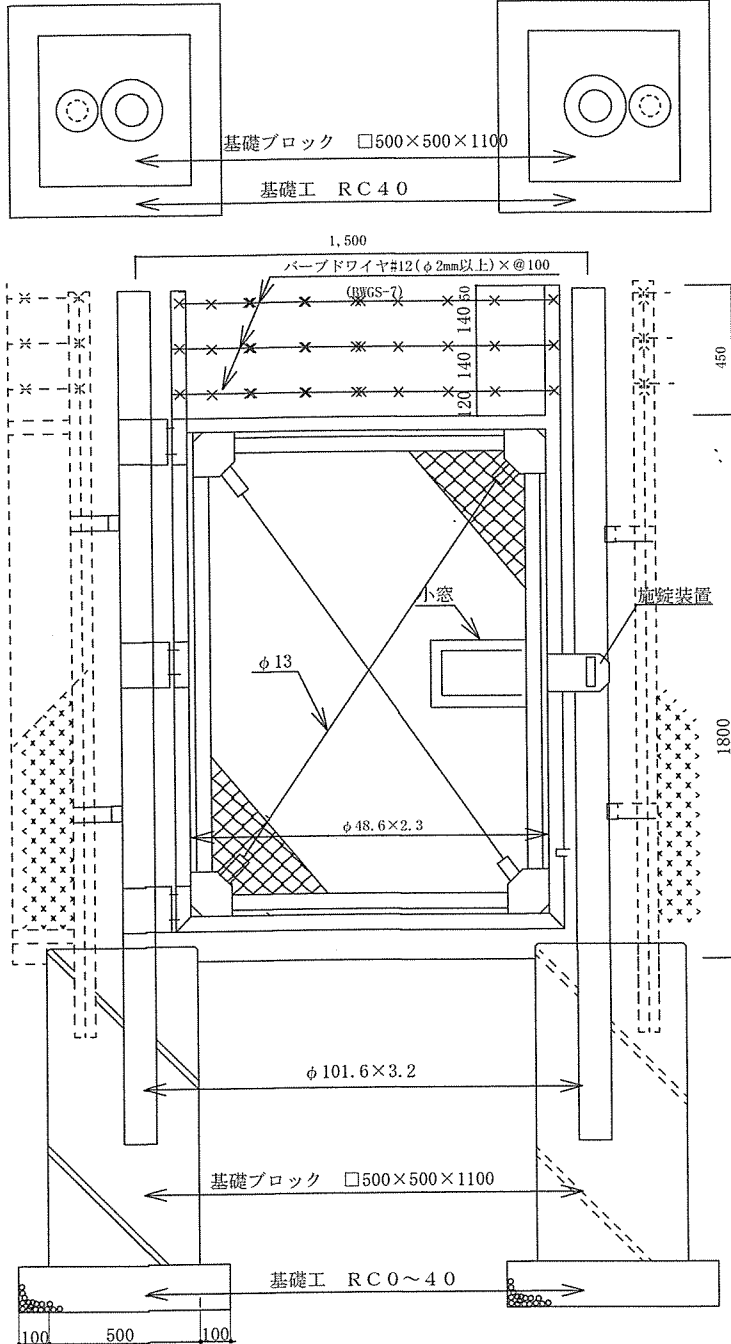
両開き格子門扉 W2300×H2200	
門柱	規格：JIS G 3444(一般構造用炭素鋼鋼管) 鋼材呼び厚 1.6mm以上 表面処理：静電粉体塗装の平均膜厚40μm以上は流動浸せき塗装 200μm以上の表面処理を施したもの
縦枠、 横枠	規格：JIS G 3444(一般構造用炭素鋼鋼管) 鋼材呼び厚 1.6mm以上 表面処理：静電粉体塗装の平均膜厚40μm以上は流動浸せき塗装 200μm以上の表面処理を施したもの
縦格子	規格：JIS G 3444(一般構造用炭素鋼鋼管) 鋼材呼び厚 1.2mm以上 表面処理：静電粉体塗装の平均膜厚40μm以上は流動浸せき塗装 200μm以上の表面処理を施したもの



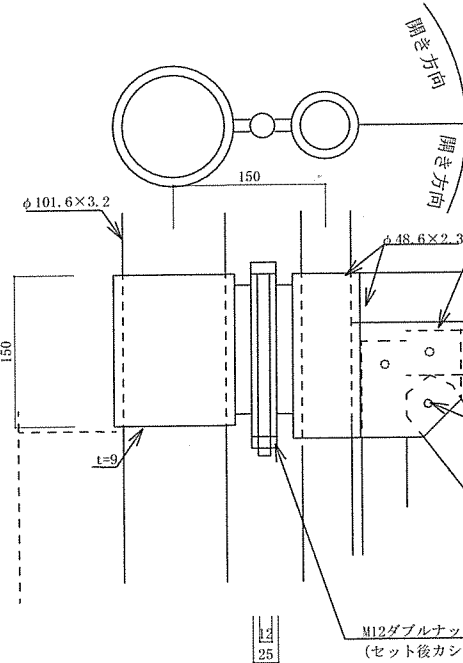
カンヌキ取付詳細図 (S=1/X)

工事名称	(7) 鋼製フェンス用基礎ブロック他新設工事	
図面名称	両開格子門扉詳細図	
	陸上自衛隊豊川駐屯地業務隊	図番 7/8

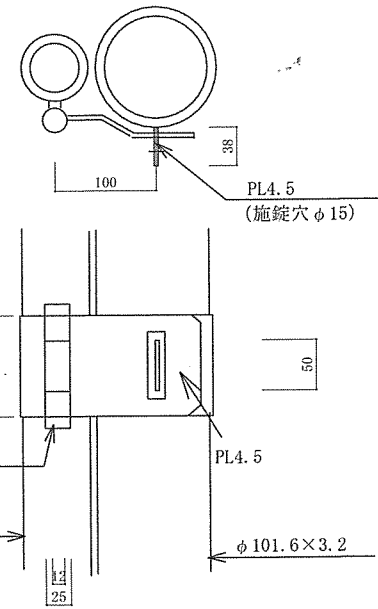
片開門扉詳細図 S=1/25



蝶番図 S=1/6



施錠装置図 S=1/6



片開き門扉 H1800×W1500 (直忍付)

門柱	規格：JIS G 3444(一般構造用炭素鋼鋼管) 2種 (STK400) 鋼材呼び厚3.2mm 防錆処理：JIS H 8641溶融亜鉛めっきの2種HDZ45
門扉枠	規格：JIS G 3444(一般構造用炭素鋼鋼管) 2種 (STK400) 鋼材呼び厚3.2mm 防錆処理：JIS H 8641溶融亜鉛めっきの2種HDZ40
金網	規格：JIS G 3552 ひし形金網のZ-G3又は同等品以上 線径 3.2mm 網目の寸法56mm 防錆処理：JIS G 3547(鉄線)の亜鉛めっき鉄線3種
有刺鉄線	規格：JIS G 3533バーブドワイヤに適合するものとし、下記を標準とする。 線材：JIS G 3547(鉄線)に規定する亜鉛めっき鉄線(2.0mm以上の2本より) ピッチ：100mm ピッチ間のより合わせ数：2～7 防錆処理：JIS G 3547(鉄線)に規定する亜鉛めっき鉄線3種

工事名称	(7) 鋼製フェンス用基礎ブロック他新設工事	
図面名称	片開門扉詳細図	
	陸上自衛隊豊川駐屯地業務隊	図番 8 / 8

# 入札書

令和7年11月13日

分任契約担当官  
陸上自衛隊豊川駐屯地  
第308会計隊長 齊藤 貴哉 殿

¥

(税抜)

住 所

1 件名：(7) 鋼製フェンス用基礎ブロック他新設工事 名 称

2 規格：仕様書のとおり

代表者名

上記入札条件及び入札契約心得承諾の上入札します。

下記の内訳のとおり入札致します。

件 名	規 格	単 位	数 量	単 価	金 額	備 考
(7) 鋼製フェンス用基礎ブロック他新設工事	仕様書のとおり	式	1			
—	以下余白	—				

当社（私（個人の場合）、当団体（団体の場合））は、暴力団排除に関する誓約事項について誓約いたします。

