

# 公 告

分任契約担当官  
陸上自衛隊出雲駐屯地  
第356会計隊出雲派遣隊長 中村 亮

以下のとおり一般競争入札を実施するので、「入札及び契約心得」及び「契約条項」を承知のうえ参加されたい。

## 1 入札事項

契約実施計画番号	調 達 要 求 番 号	物 品 番 号	仕 様 書 番 号				
5QGQ1BA00320	5RLZ1AK0126 0001						
品名 または 件名							
保温ジャケット ほか31件							
部品番号 または 規格							
仕様書のとおり (株) ミヤワキ QAG25S-T 5KF-100A 仕切弁用 同 等品以上							
使用器材名							
数 量	単 位	銘 柄	使 用 期 限 等	グ ル ー プ	指 定	検 査	包 装
1.00	EA						
納地または工事場所				引 渡 場 所			
出雲駐業				出雲駐屯地業務隊管理科管轄班 (ボイラー)			
搬 入 場 所				納 期 また は 工 期			
北村事務官 (368)				令和8年1月30日 (金)			

上記項目を含む要求品目の内容については、品目等内訳書に記載する。

## 2 競争参加資格

次のいずれかであること

全省庁統一資格の「物品の製造」に係る等級がA、B、C、D等級であること

全省庁統一資格の「物品の販売」に係る等級がA、B、C、D等級であること

ただし、細部は注意事項による。

## 3 契約条項を示す場所

陸上自衛隊 出雲駐屯地 会計隊事務室

## 4 説明会及び入札執行の日時場所

説明会日時場所：

入札日時場所：令和7年10月30日 (木) 10時00分 会計隊入札室

## 5 保証金

入札保証金：免除 契約保証金：免除

## 6 落札決定方式及び契約方式

落札決定方式：総品目総額 契約方式：一般競争

## 7 注意事項

別紙のとおり

## 1 競争に参加する者に必要な資格に関する事項

次の各項目のすべての条件を満たす者

- (1) 予算決算及び会計令第70条の規定に該当しない者であること。なお、未成年者、被保佐人又は被補助人であつて、契約締結のために必要な同意を得ている者は、同条中、特別の理由がある場合に該当する。
- (2) 予算決算及び会計令第71条の規定に該当しない者であること。
- (3) 令和07・08・09年度競争参加資格（全省庁統一資格）**「物品の製造または物品の販売」D等級以上**及び中国地域の競争参加資格を有する者。
- (4) 都道府県警察から暴力団関係業者として防衛省が発注する工事等から排除するよう要請があり、当該状態が継続している有資格業者については、競争参加を認めない。
- (5) 入札後、契約を締結するまでの間に、都道府県警察から暴力団関係業者として防衛省が発注する工事等から排除するよう要請があり、当該状態が継続している有資格業者とは契約を行わない。
- (6) 入札心得に定める「暴力団排除に関する誓約事項」に基づく誓約を行わない者の競争参加を認めない。
- (7) 契約担当官等から指名停止の措置を受けている期間中の者でないこと。（協力者を含む。）
- (8) 防衛省大臣官房衛生監、防衛政策局長、防衛装備庁長官又は陸上幕僚長から「装備品等及び役務の調達に係る指名停止等の要領」に基づく指名停止の措置を受けている期間中のものでないこと。
- (9) 前号により現に指名停止を受けている者と資本関係又は人的関係のあるものであつて、当該者と同種の物品の売買又は製造若しくは役務請負について防衛省と契約を行おうとする者でないこと。
- (10) 原則、現に指名停止を受けている者の下請負については認めない。ただし、真にやむを得ない事由を該当する省指名停止権者が認めた場合には、この限りでない。

## 2 保証金等

- (1) 入札保証金及び契約保証金：免除
- (2) 違約金：落札者が「入札及び契約心得」に従って契約の締結手続きをしない場合には、落札者が契約締結に応じないものとみなし、落札価格の100分の5以上に相当する金額を違約金として徴収し、契約者が契約を履行しない場合は、**契約金額の100分の10以上の金額を違約金として徴収する。**

## 3 入札方法

入札書に記載する金額は、消費税及び地方消費税相当額を含まない金額（外税）を記入すること。

## 4 落札決定方法

### **総品目総額 決定**

落札決定にあたっては、入札書に記載された金額に、当該金額の10%（軽減税率対象品目8%）に相当する額を加算した金額（当該金額に1円未満の端数があるときは、その端数金額を切り捨てるものとする）をもって落札（決定）金額とするので、入札者は消費税、地方消費税の課税事業者、免税事業者であることに拘わらず入札書には、見積もった金額の110分の100（軽減税率対象品目については108分の100）を記載すること。

入札金額が当隊所定の予定価格の範囲内の最低価格の入札書を落札者とする。

なお、落札者となるべき最低価格入札が2名以上ある場合は抽選により落札者を決定する。

## 5 適用する基本条項及び契約書の作成

- (1) 駐屯地用標準契約書製造請負契約条項、談合等の不正防止に関する特約条項、暴力団排除に関する特約条項とする。
- (2) 契約金額が100万円に満たない場合は契約書を省略する場合がある。

## 6 入札の無効

- (1) 第1項に示す競争に参加する者に必要な資格のない者が行った入札
- (2) 入札に関する条項に違反した入札
- (3) 入札金額、入札者氏名及び押印が不明し難い入札
- (4) 入札者等が実施した「暴力団排除に関する誓約事項」に基づく誓約に虚偽があつた場合の入札

## 7 その他

- (1) 電報・電話・FAXによる入札は、認めない。
- (2) 代理人による入札については、委任状を提出すること。
- (3) 郵便による入札の場合は入札日前日17時までに必着となるよう発送すること。なお、郵送する際は、**封緘後の封緘印の処置を実施**し、事前に連絡をするとともに、便着の確認を電話にて行うこと。また、入札金額が同額による場合は当該入札に関係の無い職員により抽選を実施し、再度の入札となった場合は別途連絡をする。
- (4) 入札へ参加を希望する者は**入札参加有無（申込票）**及び**資格審査結果通知書の写し**を参加意思表示後**速やかに提出**すること。（FAX・メール可）
- (5) 市場価格調査依頼についてはご協力をお願いします。

**期限：令和7年10月28日 17時00分（メール、FAX可）**

- (6) 問い合わせ及び連絡先

入札及び契約に関する事項

〒693-0052 島根県出雲市松寄下町1142-1

陸上自衛隊出雲駐屯地 第356会計隊出雲派遣隊 契約班 担当：三島

TEL0853-21-1045 内線(347) FAX0853-21-5975

メール [ma357fin-ma@inet.gsdf.mod.go.jp](mailto:ma357fin-ma@inet.gsdf.mod.go.jp)

仕様書に関する事項

〒693-0052 島根県出雲市松寄下町1142-1

陸上自衛隊出雲駐屯地 出雲駐屯地業務隊 営繕班 担当：北村

TEL0853-21-1045 内線(368) FAX0853-21-5975

本公告は、陸上自衛隊出雲駐屯地 第356会計隊出雲派遣隊

陸上自衛隊中部方面隊ホームページ <https://www.mod.go.jp/gsdf/mae/mafin> に掲示している。

品目等内訳書

契約実施計画番号		5QGQ1BA00320													
NO	調達要求番号		物品番号		単位	数量	単価	金額	銘柄	納地		指定			
			品名						使用期限等	引渡場所		検査			
			部品番号 または 規格						グループ	搬入場所		包装			
			使用器材名		仕様書番号					納期					
1	5RLZ1AK0126	0001			EA	1.00				出雲駐業					
	保温ジャケット									出雲駐屯地業務隊管理科営繕班 (ボイラー)					
	仕様書のとおり (株) ミヤワキ QAG25S-T 5KF-100A 仕切弁用 同等品以上									北村事務官 (368)					
										令和8年1月30日					
2	5RLZ1AK0126	0002			EA	1.00				出雲駐業					
	保温ジャケット									出雲駐屯地業務隊管理科営繕班 (ボイラー)					
	仕様書のとおり (株) ミヤワキ QAG25S-T 10K-50A 玉形弁用 同等品以上									北村事務官 (368)					
										令和8年1月30日					
3	5RLZ1AK0126	0003			EA	1.00				出雲駐業					
	保温ジャケット									出雲駐屯地業務隊管理科営繕班 (ボイラー)					
	仕様書のとおり (株) ミヤワキ QAG25S-T 50A Y型ストレーナー用 同等品以上									北村事務官 (368)					
										令和8年1月30日					
4	5RLZ1AK0126	0004			EA	1.00				出雲駐業					
	保温ジャケット									出雲駐屯地業務隊管理科営繕班 (ボイラー)					
	仕様書のとおり (株) ミヤワキ QAG25S-T 10K-50A フランジ用 同等品以上									北村事務官 (368)					
										令和8年1月30日					
5	5RLZ1AK0126	0005			EA	1.00				出雲駐業					
	保温ジャケット									出雲駐屯地業務隊管理科営繕班 (ボイラー)					
	仕様書のとおり (株) ミヤワキ QAG25S-T 10K-40A 減圧弁用 同等品以上									北村事務官 (368)					
										令和8年1月30日					
6	5RLZ1AK0126	0006			EA	1.00				出雲駐業					
	保温ジャケット									出雲駐屯地業務隊管理科営繕班 (ボイラー)					
	仕様書のとおり (株) ミヤワキ QAG25S-T 10KF-50A 玉形弁用 同等品以上									北村事務官 (368)					
										令和8年1月30日					
7	5RLZ1AK0126	0007			EA	4.00				出雲駐業					
	保温ジャケット									出雲駐屯地業務隊管理科営繕班 (ボイラー)					
	仕様書のとおり (株) ミヤワキ QAG25S-T 5KF-50A 玉形弁用 同等品以上									北村事務官 (368)					
										令和8年1月30日					
8	5RLZ1AK0126	0008			EA	3.00				出雲駐業					
	保温ジャケット									出雲駐屯地業務隊管理科営繕班 (ボイラー)					
	仕様書のとおり (株) ミヤワキ QAG25S-T F-50A Y型ストレーナー用 同等品以上									北村事務官 (368)					
										令和8年1月30日					
9	5RLZ1AK0126	0009			EA	4.00				出雲駐業					
	保温ジャケット									出雲駐屯地業務隊管理科営繕班 (ボイラー)					
	仕様書のとおり (株) ミヤワキ QAG25S-T 5K-50A フランジ用 同等品以上									北村事務官 (368)					
										令和8年1月30日					

品目等内訳書

契約実施計画番号		5QGQ1BA00320													
NO	調達要求番号		物品番号		単位	数量	単価	金額	銘柄		納地		指定		
			品名						使用期限等		引渡場所		検査		
			部品番号 または 規格						グループ		搬入場所		包装		
			使用器材名		仕様書番号						納期				
10	5RLZ1AK0126	0010			EA	1.00						出雲駐業			
	保温ジャケット											出雲駐屯地業務隊管理科営繕班 (ボイラー)			
	仕様書のとおり (株) ミヤワキ		QAG25S-T 5K-32A フランジ用 同等品以上									北村事務官 (368)			
												令和8年1月30日			
11	5RLZ1AK0126	0011			EA	1.00						出雲駐業			
	保温ジャケット											出雲駐屯地業務隊管理科営繕班 (ボイラー)			
	仕様書のとおり (株) ミヤワキ		QAG25S-T 5K-25A フランジ用 同等品以上									北村事務官 (368)			
												令和8年1月30日			
12	5RLZ1AK0126	0012			EA	4.00						出雲駐業			
	保温ジャケット											出雲駐屯地業務隊管理科営繕班 (ボイラー)			
	仕様書のとおり (株) ミヤワキ		QAG25S-T 10K-50A フランジ用 同等品以上									北村事務官 (368)			
												令和8年1月30日			
13	5RLZ1AK0126	0013			EA	1.00						出雲駐業			
	保温ジャケット											出雲駐屯地業務隊管理科営繕班 (ボイラー)			
	仕様書のとおり (株) ミヤワキ		QAG25S-T 10K-40A フランジ用 同等品以上									北村事務官 (368)			
												令和8年1月30日			
14	5RLZ1AK0126	0014			EA	1.00						出雲駐業			
	保温ジャケット											出雲駐屯地業務隊管理科営繕班 (ボイラー)			
	仕様書のとおり (株) ミヤワキ		QAG25S-T 10K-20A フランジ用 同等品以上									北村事務官 (368)			
												令和8年1月30日			
15	5RLZ1AK0126	0015			EA	1.00						出雲駐業			
	保温ジャケット											出雲駐屯地業務隊管理科営繕班 (ボイラー)			
	仕様書のとおり (株) ミヤワキ		QAG25S-T 65A 減圧弁用 同等品以上									北村事務官 (368)			
												令和8年1月30日			
16	5RLZ1AK0126	0016			EA	1.00						出雲駐業			
	保温ジャケット											出雲駐屯地業務隊管理科営繕班 (ボイラー)			
	仕様書のとおり (株) ミヤワキ		QAG25S-T 50A 減圧弁用 同等品以上									北村事務官 (368)			
												令和8年1月30日			
17	5RLZ1AK0126	0017			EA	2.00						出雲駐業			
	保温ジャケット											出雲駐屯地業務隊管理科営繕班 (ボイラー)			
	仕様書のとおり (株) ミヤワキ		QAG25S-T F-50A 温調弁用 同等品以上									北村事務官 (368)			
												令和8年1月30日			
18	5RLZ1AK0126	0018			EA	2.00						出雲駐業			
	保温ジャケット											出雲駐屯地業務隊管理科営繕班 (ボイラー)			
	仕様書のとおり (株) ミヤワキ		QAG25S-T 50A 電動弁用 同等品以上									北村事務官 (368)			
												令和8年1月30日			

品目等内訳書

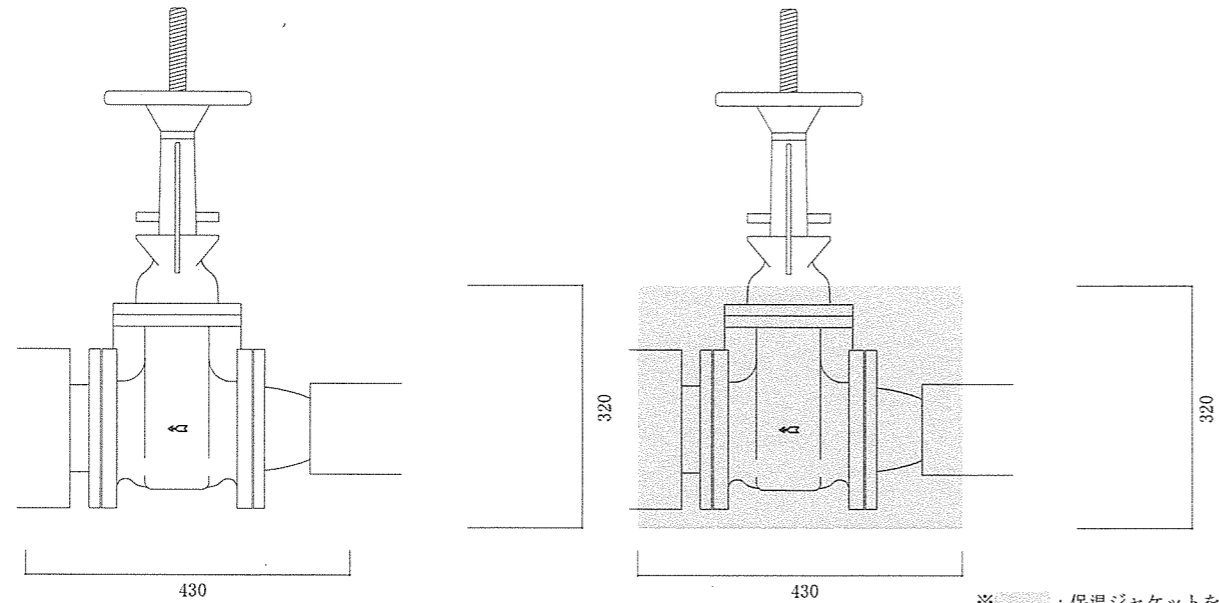
契約実施計画番号		5QGQ1BA00320											
NO	調達要求番号		物品番号		単位	数量	単価	金額	銘柄		納地		指定
			品名						使用期限等		引渡場所		検査
			部品番号 または 規格						グループ		搬入場所		包装
			使用器材名		仕様書番号						納期		
19	5RLZ1AK0126	0019			EA	1.00						出雲駐業	
	保温ジャケット											出雲駐屯地業務隊管理科営繕班 (ボイラー)	
	仕様書のとおり (株) ミヤワキ		QAG25S-T 10KF-65A 玉形弁用 同等品以上									北村事務官 (368)	
												令和8年1月30日	
20	5RLZ1AK0126	0020			EA	1.00						出雲駐業	
	保温ジャケット											出雲駐屯地業務隊管理科営繕班 (ボイラー)	
	仕様書のとおり (株) ミヤワキ		QAG25S-T 5K-50A 仕切弁用 同等品以上									北村事務官 (368)	
												令和8年1月30日	
21	5RLZ1AK0126	0021			EA	2.00						出雲駐業	
	保温ジャケット											出雲駐屯地業務隊管理科営繕班 (ボイラー)	
	仕様書のとおり (株) ミヤワキ		QAG25S-T F-65A Y型ストレーナー用 同等品以上									北村事務官 (368)	
												令和8年1月30日	
22	5RLZ1AK0126	0022			EA	1.00						出雲駐業	
	保温ジャケット											出雲駐屯地業務隊管理科営繕班 (ボイラー)	
	仕様書のとおり (株) ミヤワキ		QAG25S-T 50A Y型ストレーナー用 同等品以上									北村事務官 (368)	
												令和8年1月30日	
23	5RLZ1AK0126	0023			EA	4.00						出雲駐業	
	保温ジャケット											出雲駐屯地業務隊管理科営繕班 (ボイラー)	
	仕様書のとおり (株) ミヤワキ		QAG25S-T 5F-50A フランジ用 同等品以上									北村事務官 (368)	
												令和8年1月30日	
24	5RLZ1AK0126	0024			EA	2.00						出雲駐業	
	保温ジャケット											出雲駐屯地業務隊管理科営繕班 (ボイラー)	
	仕様書のとおり (株) ミヤワキ		QAG25S-T 10K-32A フランジ用 同等品以上									北村事務官 (368)	
												令和8年1月30日	
25	5RLZ1AK0126	0025			EA	1.00						出雲駐業	
	保温ジャケット											出雲駐屯地業務隊管理科営繕班 (ボイラー)	
	仕様書のとおり (株) ミヤワキ		QAG25S-T 50A 減圧弁用 同等品以上									北村事務官 (368)	
												令和8年1月30日	
26	5RLZ1AK0126	0026			EA	1.00						出雲駐業	
	保温ジャケット											出雲駐屯地業務隊管理科営繕班 (ボイラー)	
	仕様書のとおり (株) ミヤワキ		QAG25S-T 50A 電動弁用 同等品以上									北村事務官 (368)	
												令和8年1月30日	
27	5RLZ1AK0126	0027			EA	1.00						出雲駐業	
	保温ジャケット											出雲駐屯地業務隊管理科営繕班 (ボイラー)	
	仕様書のとおり (株) ミヤワキ		QAG25S-T F50A 温調弁用 同等品以上									北村事務官 (368)	
												令和8年1月30日	



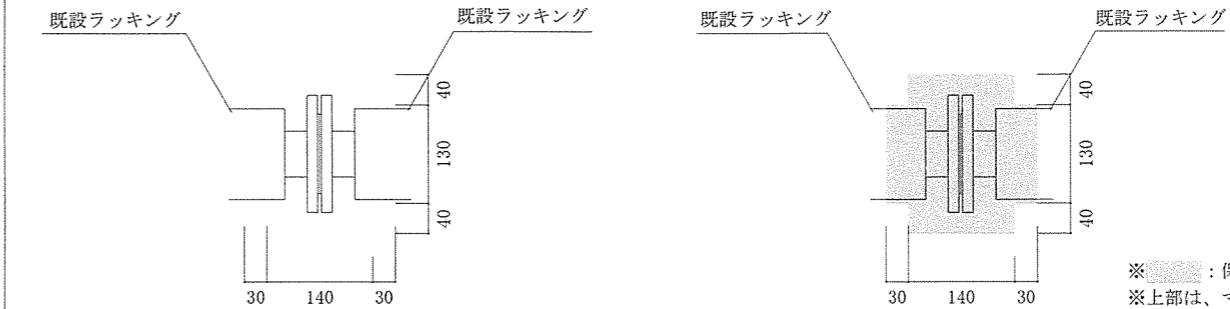
製品機能仕様書

項目	0001	品名	保温ジャケット	規格	(株) ミヤワキ QAG25S-T 5KF-100A 仕切弁用	項目	0004	品名	保温ジャケット	規格	(株) ミヤワキ QAG25S-T 10K-50A フランジ用
----	------	----	---------	----	---------------------------------	----	------	----	---------	----	---------------------------------

数量	1個					数量	1個				
----	----	--	--	--	--	----	----	--	--	--	--



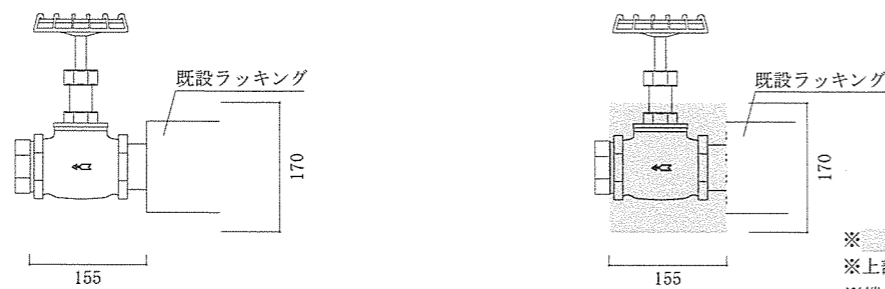
※ : 保温ジャケットを示す  
 ※上部は、マジックテープ止め  
 ※端部は、ひも止め



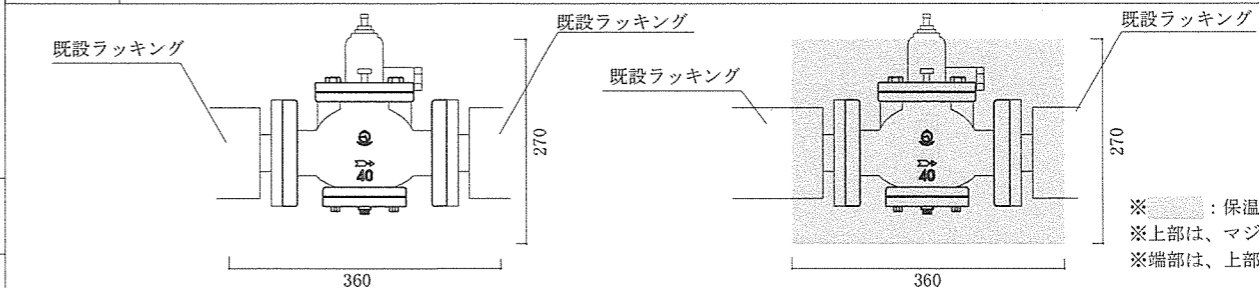
※ : 保温ジャケットを示す  
 ※上部は、マジックテープ止め  
 ※端部は、上部マジックテープ止め

項目	0002	品名	保温ジャケット	規格	(株) ミヤワキ QAG25S-T 10K-50A 玉形弁用	項目	0005	品名	保温ジャケット	規格	(株) ミヤワキ QAG25S-T 10K-40A 減圧弁用
----	------	----	---------	----	--------------------------------	----	------	----	---------	----	--------------------------------

数量	1個					数量	1個				
----	----	--	--	--	--	----	----	--	--	--	--



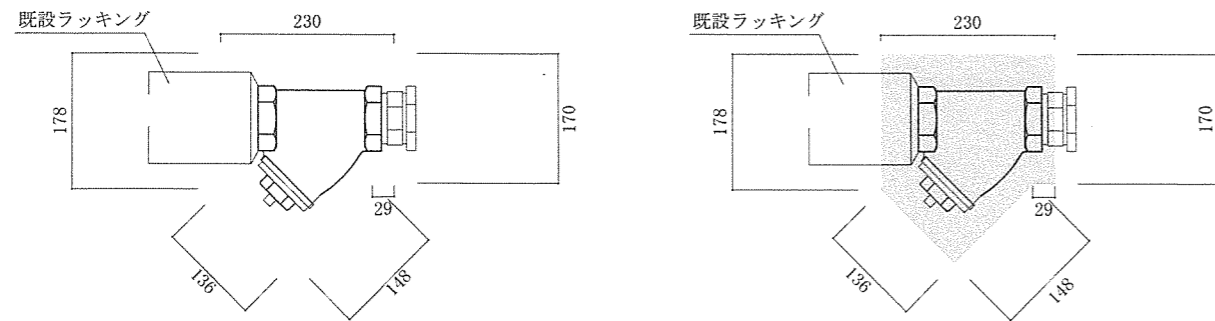
※ : 保温ジャケットを示す  
 ※上部は、マジックテープ止め  
 ※端部は、ひも止め



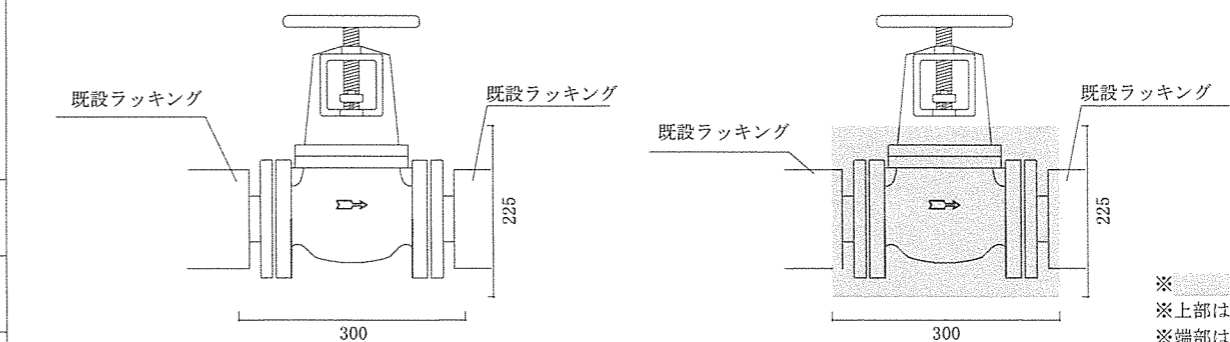
※ : 保温ジャケットを示す  
 ※上部は、マジックテープ止め  
 ※端部は、上部マジックテープ止め

項目	0003	品名	保温ジャケット	規格	(株) ミヤワキ QAG25S-T 50A Y型ストレーナー用	項目	0006	品名	保温ジャケット	規格	(株) ミヤワキ QAG25S-T 10KF-50A 玉形弁用
----	------	----	---------	----	---------------------------------	----	------	----	---------	----	---------------------------------

数量	1個					数量	1個				
----	----	--	--	--	--	----	----	--	--	--	--



※ : 保温ジャケットを示す  
 ※上部は、マジックテープ止め  
 ※端部は、ひも止め



※ : 保温ジャケットを示す  
 ※上部は、マジックテープ止め  
 ※端部は、ひも止め

共通事項

(1) 材質

ア 外装：PTFEコーティングガラスクロス

イ 内装：ガラスクロス

ウ 断熱材：25mm（エアロジェル5mm＋ニードルガラスマット20mm）

(2) 接続方法

ア 製作にあたっては事前に採寸をし、各部材形状に合わせ円形立体仕上とする。

イ 各部材に装着する保温ジャケット本体の分割は最小限とする。

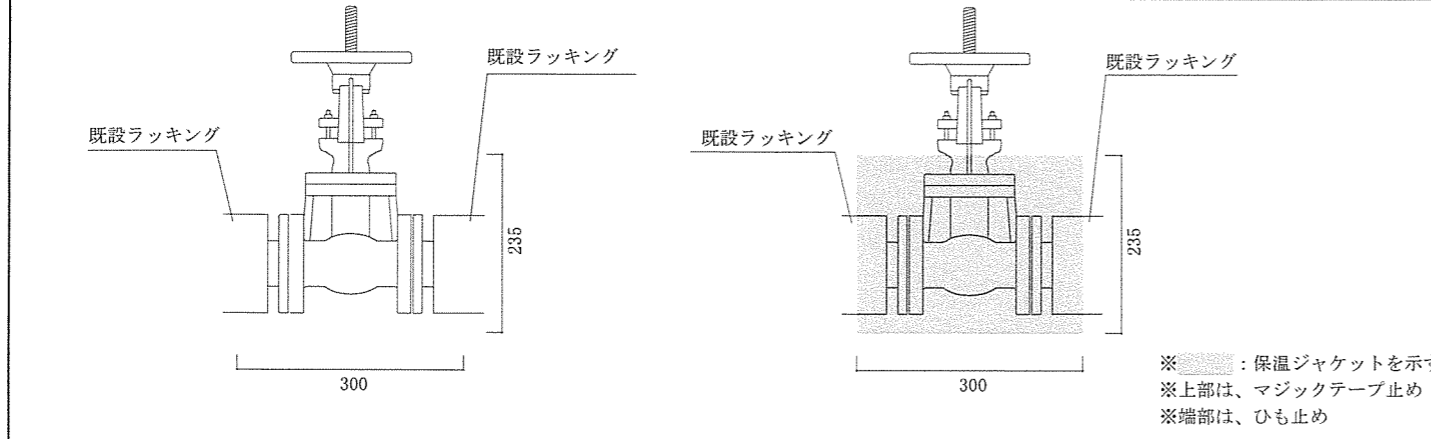
(3) 保温ジャケットの厚さ

全て30mm

製品機能仕様書

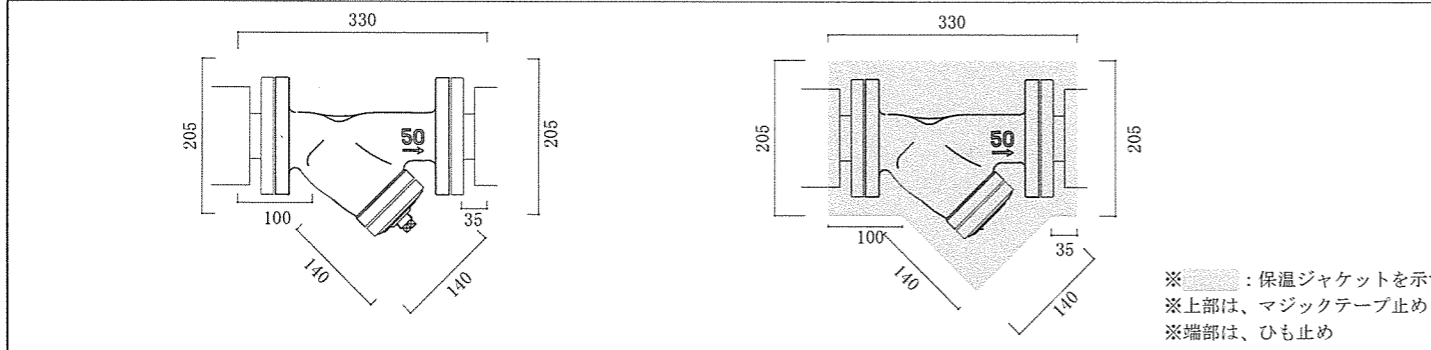
項目	0007	品名	保温ジャケット	規格	(株)ミヤワキ QAG25S-T 5KF-50A 玉形弁用
----	------	----	---------	----	-------------------------------

数量	4個				
----	----	--	--	--	--



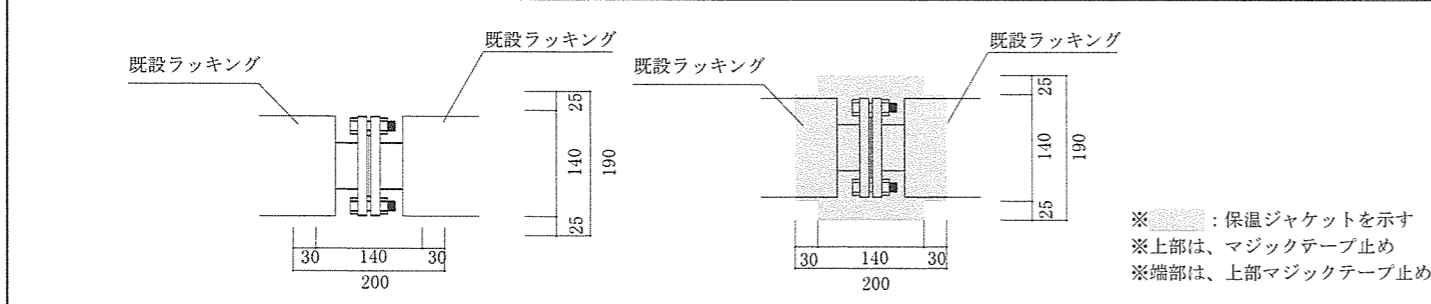
項目	0008	品名	保温ジャケット	規格	(株)ミヤワキ QAG25S-T F-50A Y型ストレーナー用
----	------	----	---------	----	----------------------------------

数量	3個				
----	----	--	--	--	--



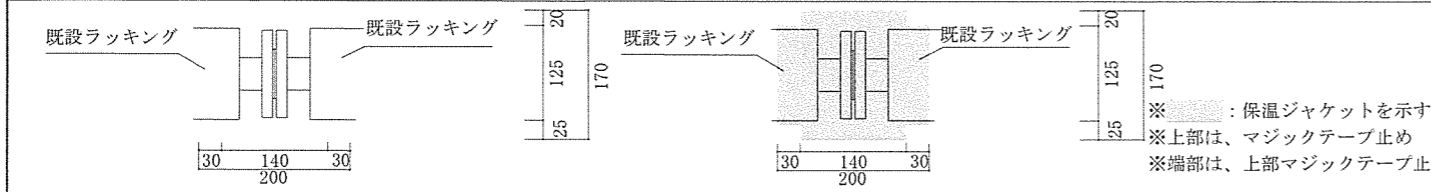
項目	0009	品名	保温ジャケット	規格	(株)ミヤワキ QAG25S-T 5K-50A フランジ用
----	------	----	---------	----	-------------------------------

数量	4個				
----	----	--	--	--	--



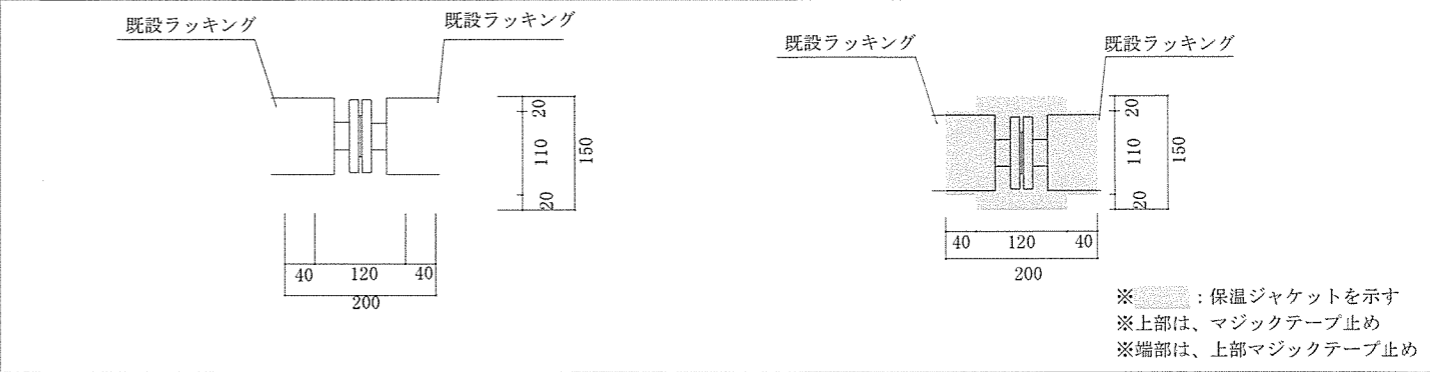
項目	0010	品名	保温ジャケット	規格	(株)ミヤワキ QAG25S-T 5K-32A フランジ用
----	------	----	---------	----	-------------------------------

数量	1個				
----	----	--	--	--	--



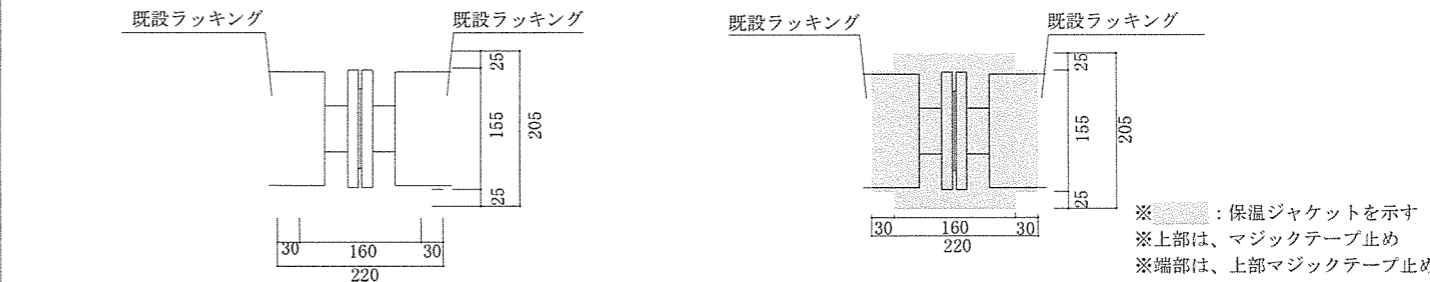
項目	0011	品名	保温ジャケット	規格	(株)ミヤワキ QAG25S-T 5K-25A フランジ用
----	------	----	---------	----	-------------------------------

数量	1個				
----	----	--	--	--	--



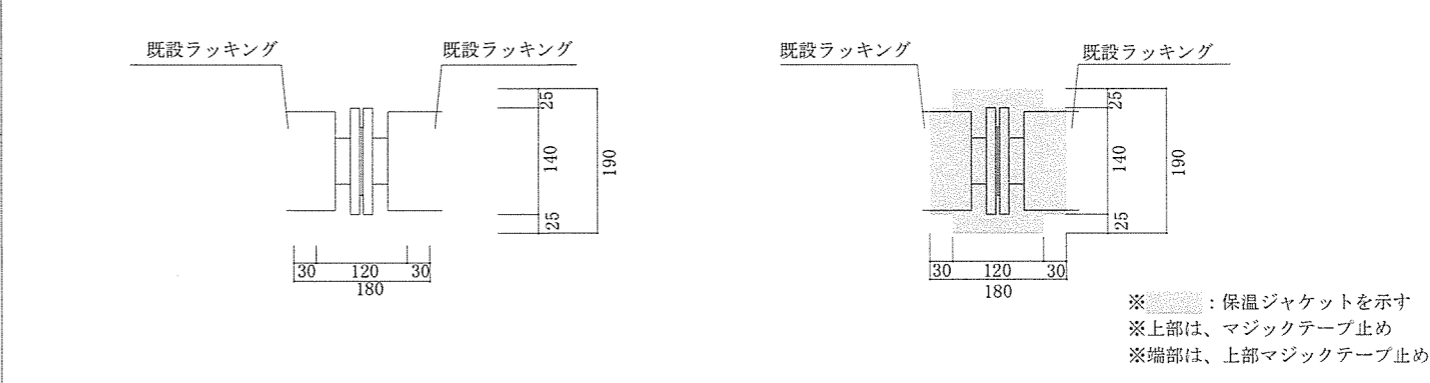
項目	0012	品名	保温ジャケット	規格	(株)ミヤワキ QAG25S-T 10K-50A フランジ用
----	------	----	---------	----	--------------------------------

数量	4個				
----	----	--	--	--	--



項目	0013	品名	保温ジャケット	規格	(株)ミヤワキ QAG25S-T 10K-40A フランジ用
----	------	----	---------	----	--------------------------------

数量	1個				
----	----	--	--	--	--



共通事項

- (1) 材質
  - ア 外装：PTFEコーティングガラスクロス
  - イ 内装：ガラスクロス
  - ウ 断熱材：25mm (エアロジェル5mm+ニードルガラスマット20mm)
- (2) 接続方法
  - ア 製作にあたっては事前に採寸をし、各部材形状に合わせ円形立体仕上とする。
  - イ 各部材に装着する保温ジャケット本体の分割は最小限とする。
- (3) 保温ジャケットの厚さ
  - 全て30mm

製品機能仕様書

項目	0014	品名	保温ジャケット	規格	(株) ミヤワキ QAG25S-T 10K-20A フランジ用
----	------	----	---------	----	---------------------------------

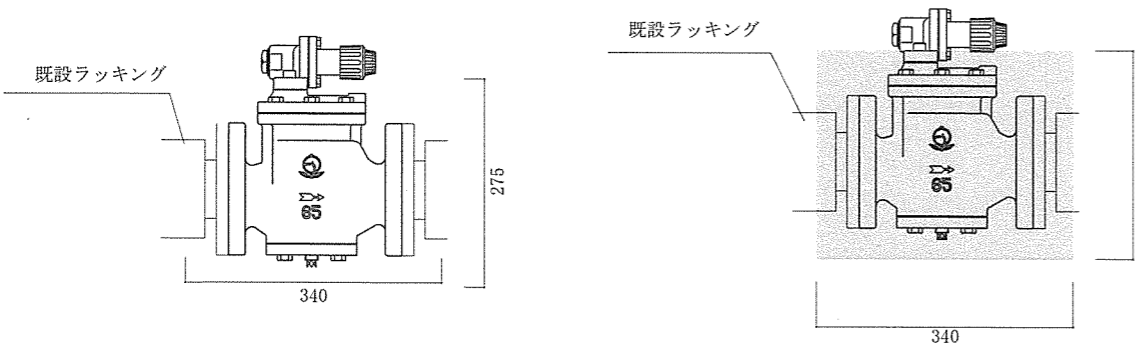
数量	1個				
----	----	--	--	--	--



※ : 保温ジャケットを示す  
 ※上部は、マジックテープ止め  
 ※端部は、上部マジックテープ止め

項目	0015	品名	保温ジャケット	規格	(株) ミヤワキ QAG25S-T 65A 減圧弁用
----	------	----	---------	----	----------------------------

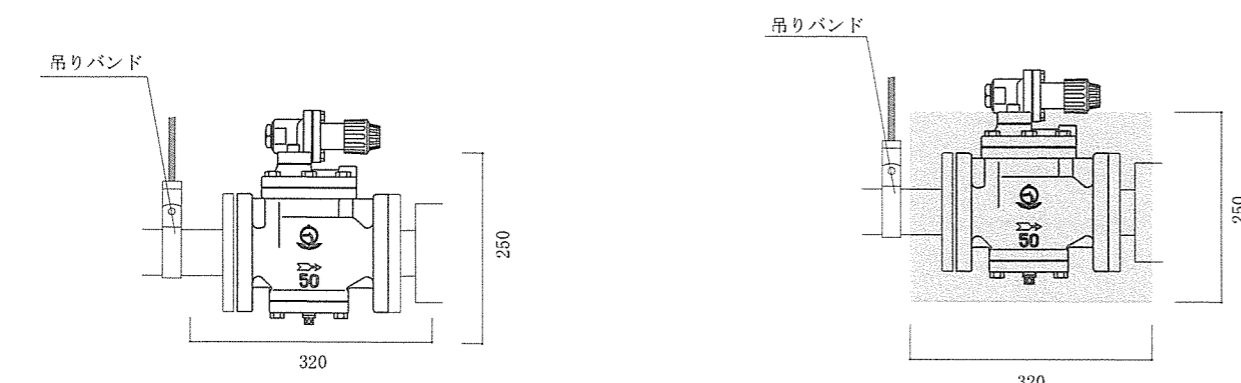
数量	1個				
----	----	--	--	--	--



※ : 保温ジャケットを示す  
 ※上部は、マジックテープ止め  
 ※端部は、ひも止め

項目	0016	品名	保温ジャケット	規格	(株) ミヤワキ QAG25S-T 50A 減圧弁用
----	------	----	---------	----	----------------------------

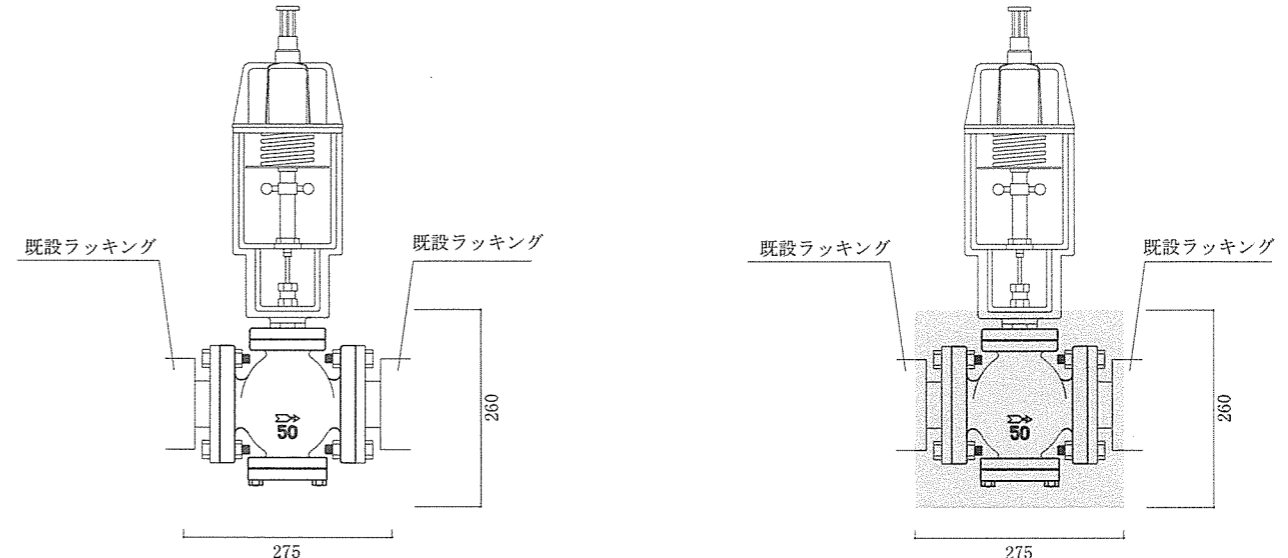
数量	1個				
----	----	--	--	--	--



※ : 保温ジャケットを示す  
 ※上部は、マジックテープ止め  
 ※端部は、ひも止め

項目	0017	品名	保温ジャケット	規格	(株) ミヤワキ QAG25S-T F-50A 温度調整弁用
----	------	----	---------	----	--------------------------------

数量	2個				
----	----	--	--	--	--



※ : 保温ジャケットを示す  
 ※上部は、マジックテープ止め  
 ※端部は、ひも止め

項目	0018	品名	保温ジャケット	規格	(株) ミヤワキ QAG25S-T 50A 電動弁用
----	------	----	---------	----	----------------------------

数量	2個				
----	----	--	--	--	--



※ : 保温ジャケットを示す  
 ※上部は、マジックテープ止め  
 ※端部は、ひも止め

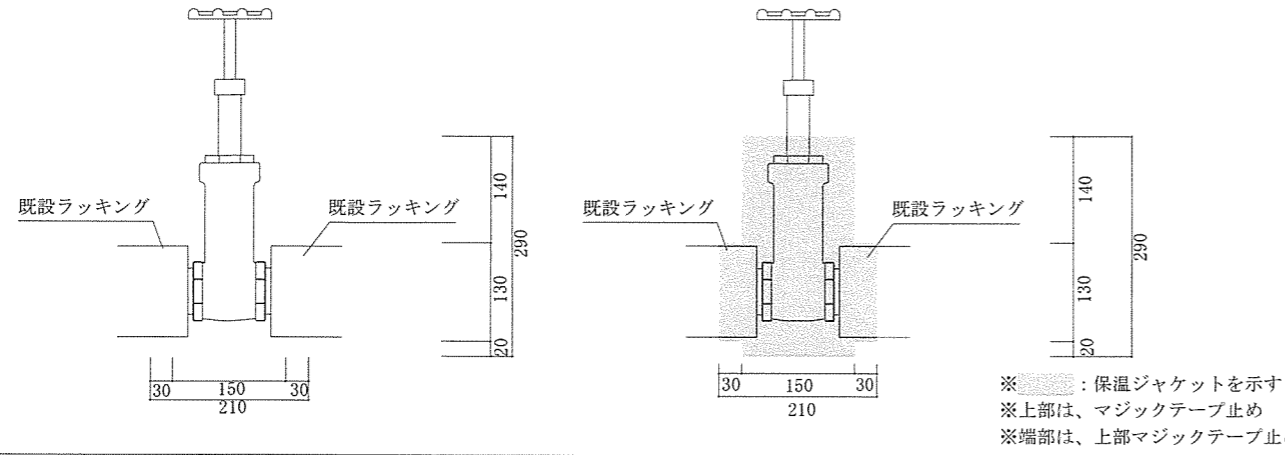
共通事項

- (1) 材質
  - ア 外装：PTFEコーティングガラスクロス
  - イ 内装：ガラスクロス
  - ウ 断熱材：25mm（エアロジェル5mm＋ニードルガラスマット20mm）
- (2) 接続方法
  - ア 製作にあたっては事前に採寸をし、各部材形状に合わせ円形立体仕上とする。
  - イ 各部材に装着する保温ジャケット本体の分割は最小限とする。
- (3) 保温ジャケットの厚さ
  - 全て30mm

製品機能仕様書

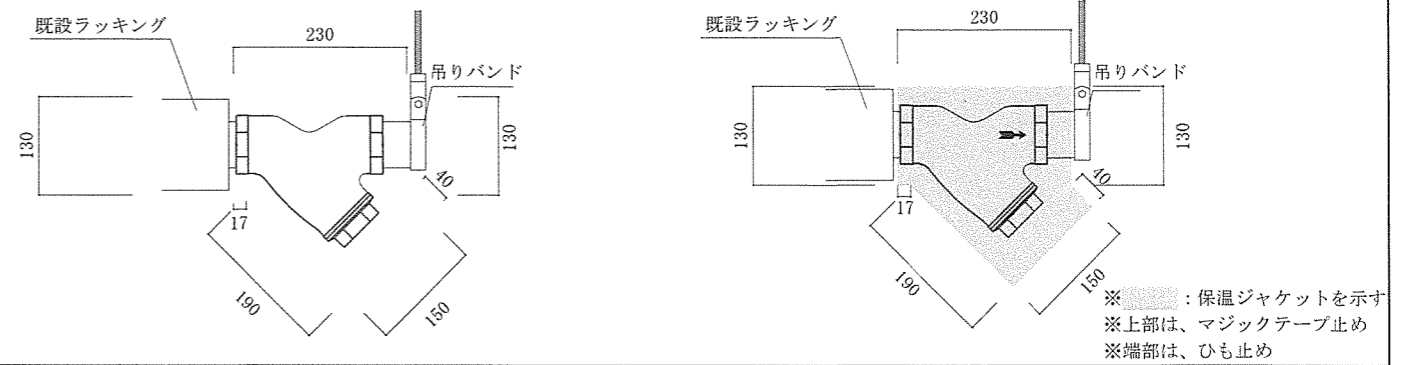
項目	0019	品名	保温ジャケット	規格	(株)ミヤワキ QAG25S-T 10KF-65A 玉形弁用
----	------	----	---------	----	--------------------------------

数量	1個				
----	----	--	--	--	--



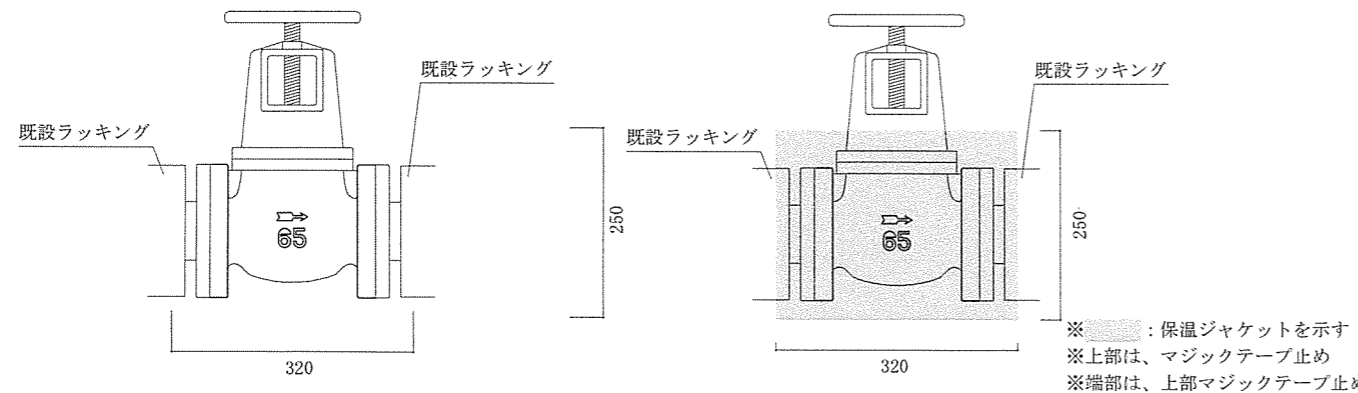
項目	0022	品名	保温ジャケット	規格	(株)ミヤワキ QAG25S-T 50A Y型ストレーナー用
----	------	----	---------	----	--------------------------------

数量	1個				
----	----	--	--	--	--



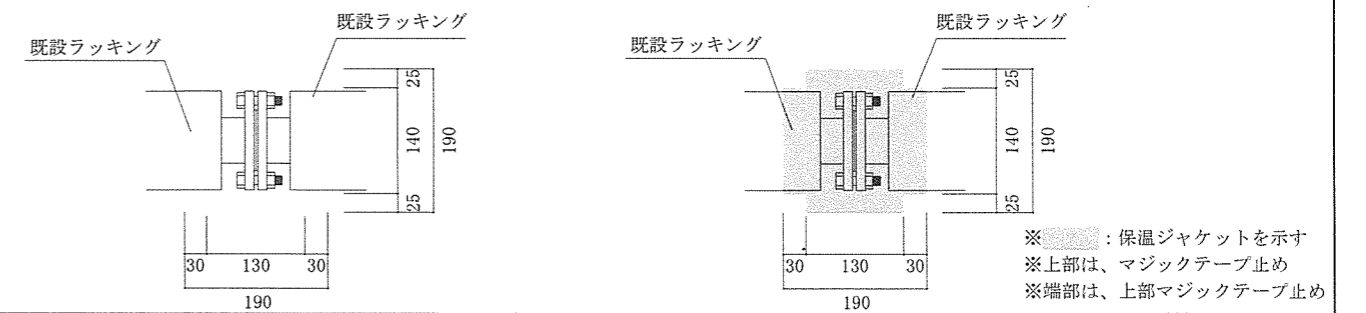
項目	0020	品名	保温ジャケット	規格	(株)ミヤワキ QAG25S-T 5K-50A 仕切弁用
----	------	----	---------	----	------------------------------

数量	1個				
----	----	--	--	--	--



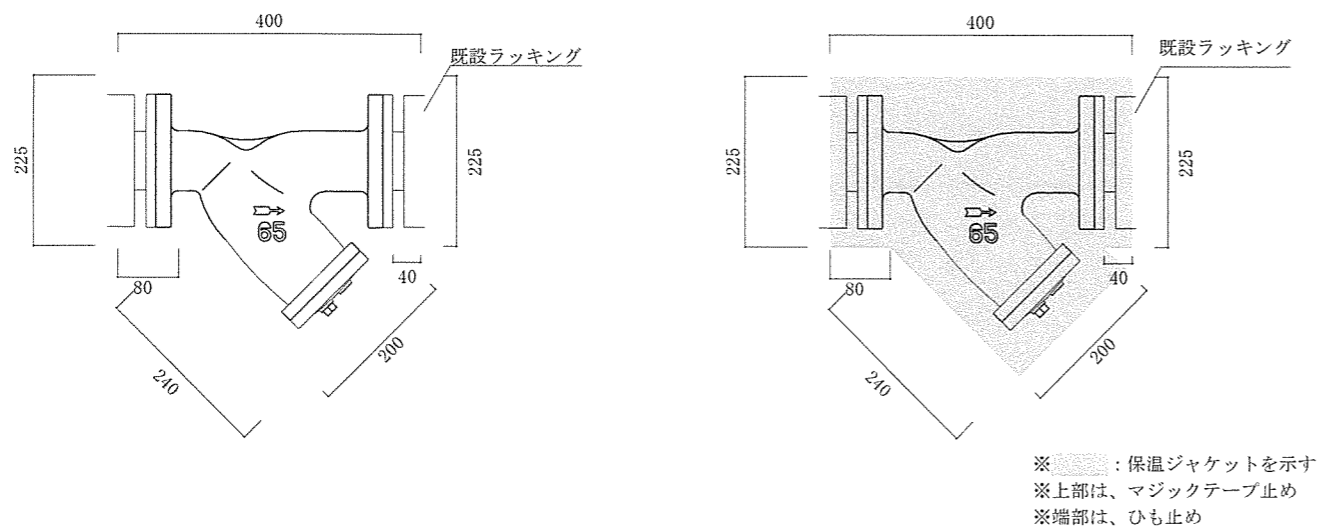
項目	0023	品名	保温ジャケット	規格	(株)ミヤワキ QAG25S-T 5F-50A フランジ用
----	------	----	---------	----	-------------------------------

数量	4個				
----	----	--	--	--	--



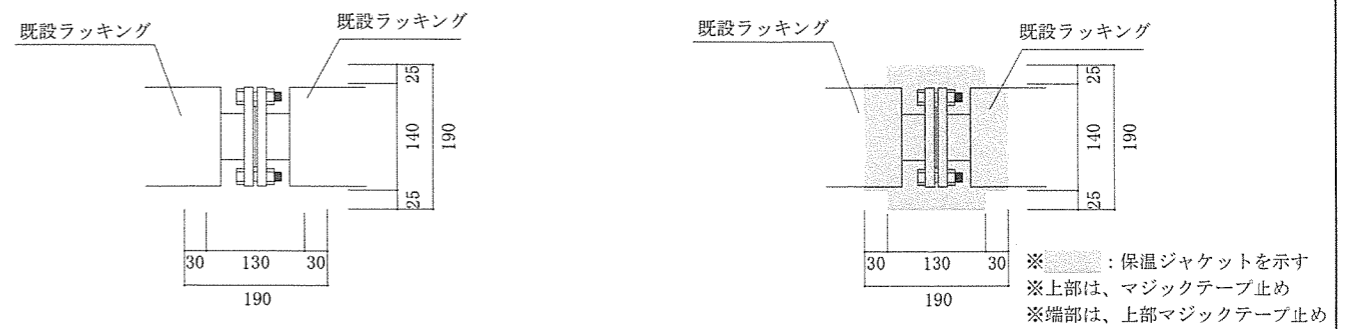
項目	0021	品名	保温ジャケット	規格	(株)ミヤワキ QAG25S-T F-65A Y型ストレーナー用
----	------	----	---------	----	----------------------------------

数量	2個				
----	----	--	--	--	--



項目	0024	品名	保温ジャケット	規格	(株)ミヤワキ QAG25S-T 10K-32A フランジ用
----	------	----	---------	----	--------------------------------

数量	2個				
----	----	--	--	--	--



共通事項

- (1) 材質
  - ア 外装：PTFEコーティングガラスクロス
  - イ 内装：ガラスクロス
  - ウ 断熱材：25mm（エアロジェル5mm＋ニードルガラスマット20mm）
- (2) 接続方法
  - ア 製作にあたっては事前に採寸をし、各部材形状に合わせ円形立体仕上とする。
  - イ 各部材に装着する保温ジャケット本体の分割は最小限とする。
- (3) 保温ジャケットの厚さ
  - 全て30mm

製品機能仕様書


項目	0025	品名	保温ジャケット	規格	(株) ミヤワキ QAG25S-T 50A 減圧弁用	項目	0028	品名	保温ジャケット	規格	(株) ミヤワキ QAG25S-T 10KF-40A 玉形弁用
数量	1個					数量	1個				
<p>既設ラッキング</p> <p>既設ラッキング</p> <p>既設ラッキング</p> <p>既設ラッキング</p> <p>280</p> <p>215</p> <p>50</p> <p>※ : 保温ジャケットを示す ※上部は、マジックテープ止め ※端部は、ひも止め</p>						<p>既設ラッキング</p> <p>既設ラッキング</p> <p>既設ラッキング</p> <p>既設ラッキング</p> <p>300</p> <p>190</p> <p>※ : 保温ジャケットを示す ※上部は、マジックテープ止め ※端部は、ひも止め</p>					
項目	0026	品名	保温ジャケット	規格	(株) ミヤワキ QAG25S-T 50A 電動弁用	項目	0029	品名	保温ジャケット	規格	(株) ミヤワキ QAG25S-T 40A Y型ストレーナー用
数量	1個					数量	1個				
<p>吊りバンド</p> <p>既設ラッキング</p> <p>既設ラッキング</p> <p>180</p> <p>125</p> <p>100</p> <p>※ : 保温ジャケットを示す ※上部は、マジックテープ止め ※端部は、ひも止め</p>						<p>既設ラッキング</p> <p>既設ラッキング</p> <p>320</p> <p>180</p> <p>180</p> <p>70</p> <p>115</p> <p>85</p> <p>40</p> <p>※ : 保温ジャケットを示す ※上部は、マジックテープ止め ※端部は、上部マジックテープ止め</p>					
項目	0027	品名	保温ジャケット	規格	(株) ミヤワキ QAG25S-T F50A 温度調整弁用	項目	0030	品名	保温ジャケット	規格	(株) ミヤワキ QAG25S-T 40A フランジ用
数量	1個					数量	4個				
<p>既設ラッキング</p> <p>既設ラッキング</p> <p>250</p> <p>260</p> <p>50</p> <p>※ : 保温ジャケットを示す ※上部は、マジックテープ止め ※端部は、ひも止め</p>						<p>既設ラッキング</p> <p>既設ラッキング</p> <p>既設ラッキング</p> <p>既設ラッキング</p> <p>200</p> <p>190</p> <p>30</p> <p>140</p> <p>25</p> <p>25</p> <p>140</p> <p>25</p> <p>※ : 保温ジャケットを示す ※上部は、マジックテープ止め ※端部は、上部マジックテープ止め</p>					
<p><b>共通事項</b></p> <p>(1) 材質</p> <p>ア 外装：PTFEコーティングガラスクロス</p> <p>イ 内装：ガラスクロス</p> <p>ウ 断熱材：25mm (エアロジェル5mm+ニードルガラスマット20mm)</p> <p>(2) 接続方法</p> <p>ア 製作にあたっては事前に採寸をし、各部材形状に合わせ円形立体仕上とする。</p> <p>イ 各部材に装着する保温ジャケット本体の分割は最小限とする。</p> <p>(3) 保温ジャケットの厚さ</p> <p>全て30mm</p>											

製品機能仕様書

項目	0031	品名	保温ジャケット	規格	(株)ミヤワキ QAG25S-T F-40A 電動弁用
----	------	----	---------	----	-----------------------------

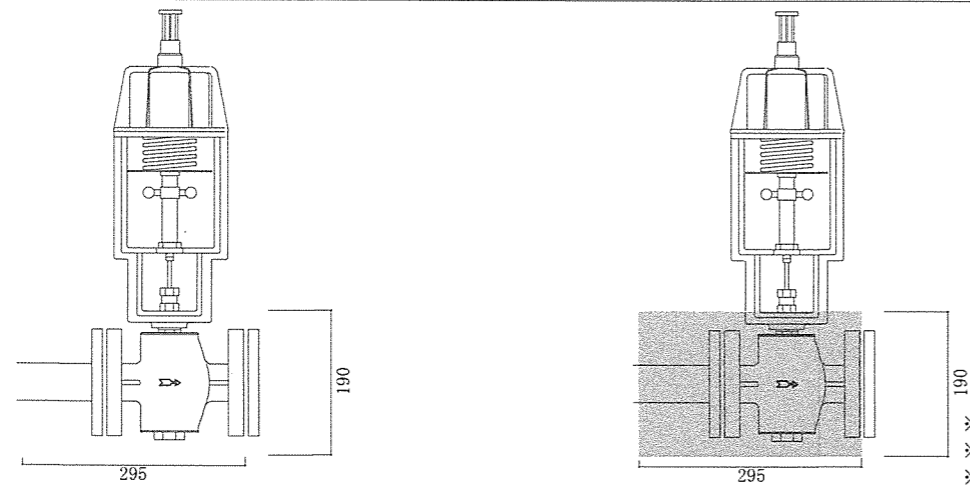
数量	1個				
----	----	--	--	--	--




※: 保温ジャケットを示す  
 ※上部は、マジックテープ止め  
 ※端部は、ひも止め

項目	0032	品名	保温ジャケット	規格	(株)ミヤワキ QAG25S-T F-40A 温度調整弁用
----	------	----	---------	----	-------------------------------

数量	1個				
----	----	--	--	--	--



※: 保温ジャケットを示す  
 ※上部は、マジックテープ止め  
 ※端部は、ひも止め

共通事項

(1) 材質

- ア 外装：PTFEコーティングガラスクロス
- イ 内装：ガラスクロス
- ウ 断熱材：25mm（エアロジェル5mm＋ニードルガラスマット20mm）

(2) 接続方法

- ア 製作にあたっては事前に採寸をし、各部材形状に合わせ円形立体仕上とする。
- イ 各部材に装着する保温ジャケット本体の分割は最小限とする。

(3) 保温ジャケットの厚さ

全て30mm

## 入 札 書

分任契約担当官  
陸上自衛隊 出雲駐屯地  
第356会計隊出雲派遣隊長 中村 亮 殿

¥

- 納 期 : 令和8年1月30日
- 納 入 先 : 出雲駐屯地
- 金額には消費税相当額を含まないものとする。

上記の条件及び入札(見積)・契約心得承諾の上入札します。

番号	品 名	規 格	単位	数量	単 価	金 額	備考
1	保温ジャケット	仕様書のとおり (株)ミヤギ QAG25S-T 5KF-100A 仕切弁用 同等品以上	個	1.00			
2	保温ジャケット	仕様書のとおり (株)ミヤギ QAG25S-T 10K-50A 玉形弁用 同等品以上	個	1.00			
3	保温ジャケット	仕様書のとおり (株)ミヤギ QAG25S-T 50A Y型ストレーナ用 同 等品以上	個	1.00			
4	保温ジャケット	仕様書のとおり (株)ミヤギ QAG25S-T 10K-50A フランジ用 同 等品以上	個	1.00			
5	保温ジャケット	仕様書のとおり (株)ミヤギ QAG25S-T 10K-40A 減圧弁用 同等品以上	個	1.00			
6	保温ジャケット	仕様書のとおり (株)ミヤギ QAG25S-T 10KF-50A 玉形弁用 同等品以上	個	1.00			
7	保温ジャケット	仕様書のとおり (株)ミヤギ QAG25S-T 5KF-50A 玉形弁用 同等品以上	個	4.00			
8	保温ジャケット	仕様書のとおり (株)ミヤギ QAG25S-T F-50A Y型ストレーナ用 同等品以上	個	3.00			
9	保温ジャケット	仕様書のとおり (株)ミヤギ QAG25S-T 5K-50A フランジ用 同 等品以上	個	4.00			
10	保温ジャケット	仕様書のとおり (株)ミヤギ QAG25S-T 5K-32A フランジ用 同 等品以上	個	1.00			
11	保温ジャケット	仕様書のとおり (株)ミヤギ QAG25S-T 5K-25A フランジ用 同 等品以上	個	1.00			
12	保温ジャケット	仕様書のとおり (株)ミヤギ QAG25S-T 10K-50A フランジ用 同 等品以上	個	4.00			
13	保温ジャケット	仕様書のとおり (株)ミヤギ QAG25S-T 10K-40A フランジ用 同 等品以上	個	1.00			
14	保温ジャケット	仕様書のとおり (株)ミヤギ QAG25S-T 10K-20A フランジ用 同 等品以上	個	1.00			
15	保温ジャケット	仕様書のとおり (株)ミヤギ QAG25S-T 65A 減圧弁用 同等 品以上	個	1.00			
16	保温ジャケット	仕様書のとおり (株)ミヤギ QAG25S-T 50A 減圧弁用 同等 品以上	個	1.00			
17	保温ジャケット	仕様書のとおり (株)ミヤギ QAG25S-T F-50A 温調弁用 同 等品以上	個	2.00			
18	保温ジャケット	仕様書のとおり (株)ミヤギ QAG25S-T 50A 電動弁用 同等 品以上	個	2.00			
19	保温ジャケット	仕様書のとおり (株)ミヤギ QAG25S-T 10KF-65A 玉形弁用 同等品以上	個	1.00			
20	保温ジャケット	仕様書のとおり (株)ミヤギ QAG25S-T 5K-50A 仕切弁用 同 等品以上	個	1.00			

## 入 札 書

分任契約担当官  
陸上自衛隊 出雲駐屯地  
第356会計隊出雲派遣隊長 中村 亮 殿

¥

- 1 納 期 : 令和8年1月30日
- 2 納 入 先 : 出雲駐屯地
- 3 金額には消費税相当額を含まないものとする。

上記の条件及び入札(見積)・契約心得承諾の上入札します。

番号	品 名	規 格	単 位	数 量	単 価	金 額	備 考
21	保温ジャケット	仕様書のとおり (株)ミヤギ QAG25S-T F-65A Y型スレーナ-用 同等品以上	個	2.00			
22	保温ジャケット	仕様書のとおり (株)ミヤギ QAG25S-T 50A Y型スレーナ-用 同 等品以上	個	1.00			
23	保温ジャケット	仕様書のとおり (株)ミヤギ QAG25S-T 5F-50A フランジ用 同 等品以上	個	4.00			
24	保温ジャケット	仕様書のとおり (株)ミヤギ QAG25S-T 10K-32A フランジ用 同 等品以上	個	2.00			
25	保温ジャケット	仕様書のとおり (株)ミヤギ QAG25S-T 50A 減圧弁用 同等 品以上	個	1.00			
26	保温ジャケット	仕様書のとおり (株)ミヤギ QAG25S-T 50A 電動弁用 同等 品以上	個	1.00			
27	保温ジャケット	仕様書のとおり (株)ミヤギ QAG25S-T F50A 温調弁用 同等 品以上	個	1.00			
28	保温ジャケット	仕様書のとおり (株)ミヤギ QAG25S-T 10KF-40A 玉形弁用 同等品以上	個	1.00			
29	保温ジャケット	仕様書のとおり (株)ミヤギ QAG25S-T 40A Y型スレーナ-用 同 等品以上	個	1.00			
30	保温ジャケット	仕様書のとおり (株)ミヤギ QAG25S-T 40A フランジ用 同等品 以上	個	4.00			
31	保温ジャケット	仕様書のとおり (株)ミヤギ QAG25S-T F-40A 電動弁用 同 等品以上	個	1.00			
32	保温ジャケット	仕様書のとおり (株)ミヤギ QAG25S-T F-40A 温調弁用 同 等品以上	個	1.00			
33		以 下 余 白					
34							
35							
36							
37							
38							
39							
40							

## 市場価格調査表

分任契約担当官  
陸上自衛隊 出雲駐屯地  
第356会計隊出雲派遣隊長 中村 亮 殿

¥

- 1 納 期 : 令和8年1月30日  
2 納 入 先 : 出雲駐屯地  
3 金額には消費税相当額を含まないものとする。  
上記の条件承諾の上見積りします。

番号	品 名	規 格	単位	数量	単 価	金 額	備考
1	保温ジャケット	仕様書のとおり (株)ミヤキ QAG25S-T 5KF-100A 仕切弁用 同等品以上	個	1.00			
2	保温ジャケット	仕様書のとおり (株)ミヤキ QAG25S-T 10K-50A 玉形弁用 同等品以上	個	1.00			
3	保温ジャケット	仕様書のとおり (株)ミヤキ QAG25S-T 50A Y型ストレーナ用 同 等品以上	個	1.00			
4	保温ジャケット	仕様書のとおり (株)ミヤキ QAG25S-T 10K-50A フランジ用 同 等品以上	個	1.00			
5	保温ジャケット	仕様書のとおり (株)ミヤキ QAG25S-T 10K-40A 減圧弁用 同等品以上	個	1.00			
6	保温ジャケット	仕様書のとおり (株)ミヤキ QAG25S-T 10KF-50A 玉形弁用 同等品以上	個	1.00			
7	保温ジャケット	仕様書のとおり (株)ミヤキ QAG25S-T 5KF-50A 玉形弁用 同等品以上	個	4.00			
8	保温ジャケット	仕様書のとおり (株)ミヤキ QAG25S-T F-50A Y型ストレーナ用 同等品以上	個	3.00			
9	保温ジャケット	仕様書のとおり (株)ミヤキ QAG25S-T 5K-50A フランジ用 同 等品以上	個	4.00			
10	保温ジャケット	仕様書のとおり (株)ミヤキ QAG25S-T 5K-32A フランジ用 同 等品以上	個	1.00			
11	保温ジャケット	仕様書のとおり (株)ミヤキ QAG25S-T 5K-25A フランジ用 同 等品以上	個	1.00			
12	保温ジャケット	仕様書のとおり (株)ミヤキ QAG25S-T 10K-50A フランジ用 同 等品以上	個	4.00			
13	保温ジャケット	仕様書のとおり (株)ミヤキ QAG25S-T 10K-40A フランジ用 同 等品以上	個	1.00			
14	保温ジャケット	仕様書のとおり (株)ミヤキ QAG25S-T 10K-20A フランジ用 同 等品以上	個	1.00			
15	保温ジャケット	仕様書のとおり (株)ミヤキ QAG25S-T 65A 減圧弁用 同等 品以上	個	1.00			
16	保温ジャケット	仕様書のとおり (株)ミヤキ QAG25S-T 50A 減圧弁用 同等 品以上	個	1.00			
17	保温ジャケット	仕様書のとおり (株)ミヤキ QAG25S-T F-50A 温調弁用 同 等品以上	個	2.00			
18	保温ジャケット	仕様書のとおり (株)ミヤキ QAG25S-T 50A 電動弁用 同等 品以上	個	2.00			
19	保温ジャケット	仕様書のとおり (株)ミヤキ QAG25S-T 10KF-65A 玉形弁用 同等品以上	個	1.00			
20	保温ジャケット	仕様書のとおり (株)ミヤキ QAG25S-T 5K-50A 仕切弁用 同 等品以上	個	1.00			

## 市場価格調査表

分任契約担当官  
陸上自衛隊 出雲駐屯地  
第356会計隊出雲派遣隊長 中村 亮 殿

¥

- 1 納 期 : 令和8年1月30日  
2 納 入 先 : 出雲駐屯地  
3 金額には消費税相当額を含まないものとする。  
上記の条件承諾の上見積りします。

番号	品 名	規 格	単位	数量	単 価	金 額	備考
21	保温ジャケット	仕様書のとおり (株)ミヤキ QAG25S-T F-65A Y型ストレーナー用 同等品以上	個	2.00			
22	保温ジャケット	仕様書のとおり (株)ミヤキ QAG25S-T 50A Y型ストレーナー用 同 等品以上	個	1.00			
23	保温ジャケット	仕様書のとおり (株)ミヤキ QAG25S-T 5F-50A フランジ用 同 等品以上	個	4.00			
24	保温ジャケット	仕様書のとおり (株)ミヤキ QAG25S-T 10K-32A フランジ用 同 等品以上	個	2.00			
25	保温ジャケット	仕様書のとおり (株)ミヤキ QAG25S-T 50A 減圧弁用 同等 品以上	個	1.00			
26	保温ジャケット	仕様書のとおり (株)ミヤキ QAG25S-T 50A 電動弁用 同等 品以上	個	1.00			
27	保温ジャケット	仕様書のとおり (株)ミヤキ QAG25S-T F50A 温調弁用 同等 品以上	個	1.00			
28	保温ジャケット	仕様書のとおり (株)ミヤキ QAG25S-T 10KF-40A 玉形弁用 同等品以上	個	1.00			
29	保温ジャケット	仕様書のとおり (株)ミヤキ QAG25S-T 40A Y型ストレーナー用 同 等品以上	個	1.00			
30	保温ジャケット	仕様書のとおり (株)ミヤキ QAG25S-T 40A フランジ用 同等品 以上	個	4.00			
31	保温ジャケット	仕様書のとおり (株)ミヤキ QAG25S-T F-40A 電動弁用 同 等品以上	個	1.00			
32	保温ジャケット	仕様書のとおり (株)ミヤキ QAG25S-T F-40A 温調弁用 同 等品以上	個	1.00			
33		以 下 余 白					
34							
35							
36							
37							
38							
39							
40							

# 入札参加申込書 (出雲駐屯地)

下記の入札に参加します。

入札件名	保温ジャケット ほか31件		
入札日時	令和7年10月30日	10時00分	
市価調査書提出期限	令和7年10月28日	17時00分	
落札決定方式	総品目総額		
会社名		担当者名	
連絡先	TEL		
	FAX		
	メールアドレス		
入札の方法 (いずれかに○)	当日(立会) ・ 事前(郵送又は持込)		

※必ず防衛省資格決定通知書(写)を添えてFAX又はメールしてください。

TEL番号:0853-21-1045(内線347 担当者:三島)

FAX番号:0853-21-5975

メールアドレス: [ma357fin-ma@inet.gsdf.mod.go.jp](mailto:ma357fin-ma@inet.gsdf.mod.go.jp)

年 月 日

同等品判定依頼書

分任契約担当官

陸上自衛隊出雲駐屯地

第356会計隊出雲派遣隊長 殿

住 所

会 社 名

代表者氏名

担 当 者 名

連 絡 先

下記の応札（見積）予定物品が調達要求物品と同等であるかを判定願います。

記

No	品 名	規 格	同等品規格	判 定

添付書類等： \_\_\_\_\_

（カタログ等諸元が判断可能なもの）

令和 年 月 日

殿

分任契約担当官

陸上自衛隊出雲駐屯地

第356会計隊出雲派遣隊長

同等品判定結果通知書

上記応札（見積）予定物品について、判定欄とおりの結果を通知する。

上記申請について、次のとおり確認した。

会計隊記入欄	要求元記入欄
要求元の所見を確認した。 確認年月日： 確認者所属・氏階級	仕様及び物品番号・品名との適合を確認した結果 同等品として上記判定欄の通り判定する。 確認年月日： 確認者所属・氏階級：

（注）押印を省略する場合には担当者名及び連絡先を記載すること。

# 委任状

令和 年 月 日

陸上自衛隊出雲駐屯地  
第356会計隊出雲派遣隊長

殿

住所

(委任者) 社名

代表者

---

件名:

---

私は、下記の者を代理人と定め、(令和 年 月 日から令和 年 月 日)まで下記の一切の権限を委任します。(但し、出納整理期間含む)

記

委任事項

1. 入札(見積)に関する事
2. 契約の締結、解除及び契約の履行に関する事
3. 代金の請求及び受領に関する事
4. 入札及び契約保証金に関する事
5. 復代理人の選任に関する事

住所

(受任者) 社名

代表者

---