

入札公告（建設工事）

次のとおり一般競争入札（政府調達協定対象外）に付します。

分任契約担当官  
陸上自衛隊信太山駐屯地  
第398会計隊長 大西 隆也

1 工事概要

- (1) 工事名 信太山（7）公務員宿舎屋上防水工事
- (2) 工事場所 大阪府和泉市黒鳥町 黒鳥宿舎
- (3) 工事内容 本工事は、以下の工事を行うものである。  
建築工事（仮設工事、撤去工事、防水工事、産業廃棄物処分）
- (4) 工期 契約締結日～令和8年3月31日（火）まで。
- (5) 本工事は、工事費内訳明細書の提出を義務付ける工事である。

2 競争参加資格

- (1) 予算決算及び会計令（昭和22年勅令第165号。以下「予決令」という。）第70条及び第71条の規定に該当しない者であること。
- (2) 防衛省における令和7・8年度一般競争（指名競争）参加資格（以下「防衛省競争参加資格」という。）のうち「建築一式工事」又は「防水工事」のいずれかで、級別の格付を受け、近畿中部防衛局に競争参加を希望していること（会社更生法（平成14年法律第154号）に基づき更生手続開始の申立てがなされている者又は民事再生法（平成11年法律第225号）に基づき再生手続開始の申立てがなされている者については、手続開始の決定後、再度級別の格付を受けていること。）。
- (3) 会社更生法に基づき更生手続開始の申立てがなされている者又は民事再生法に基づき再生手続開始の申立てがなされている者（(2)の再度級別の格付を受けた者を除く。）でないこと。
- (4) 防衛省競争参加資格の「建築一式工事」D等級以上 又は「防水工事」C等級以上のいずれかであること。
- (5) 平成22年度以降入札公告日までに、元請けとして完成・引渡しを完了した工事のうち、防水工事又はその類似工事を施工した実績を有すること（建設共同企業体の構成員としての実績は、出資比率が20%以上のものに限る。）。

なお、当該実績が平成13年12月25日以降に完成した防衛省発注機関（契約担当官等が属する防衛省本省の内部部局、防衛大学校、防衛医科大学校、防衛研究所、統合幕僚監部、陸上幕僚監部、海上幕僚監部、航空幕僚監部、情報本部、防衛監察本部、地方防衛局並びに統合幕僚長及び陸上幕僚長、海上幕僚長又は航空幕僚長の監督を受ける陸上自衛隊、海上自衛隊及び航空自衛隊の部隊及び機関並びに防衛装備

庁をいう。以下同じ。) (旧防衛施設局及び旧防衛施設支局を含む。) の発注した工事に係るものにあつては、施工成績評定通知書又は工事成績評定通知書の評定合計 (以下「評定合計」という。) が65点未満のものを除く。

また、実績が、工事成績相互利用登録機関が発注した工事で工事成績評定相互利用対象工事に該当するものである場合は、工事成績の評定合計が65点未満のものを除くこと。

(6) (5)の施工実績が防衛省発注機関 (旧防衛施設局及び旧防衛施設支局を含む。) の発注した工事 (平成13年12月25日以降に完成した工事で65点以上。) の者又は提出する工程表の工程管理に対する技術的所見が適切である者

(7) 次の基準を全て満たす監理技術者又は主任技術者 (以下「監理技術者等」という) を当該工事に専任で配置できること。

ア 2級建築施工管理技士又はこれと同等以上の資格を有する者である。

イ 平成22年度以降入札公告日までに、(5)に掲げる工事の経験を有する者である (原則、着工から完成まで従事している。)

なお、当該経験が平成13年12月25日以降に完成した防衛省発注機関 (旧防衛施設局及び旧防衛施設支局を含む。) の発注した工事に係るものにあつては、評定合計が65点未満のものを除く。また、経験が工事成績相互利用登録機関が発注した工事で工事成績評定相互利用対象工事に該当するものである場合は、工事成績の評定合計が65点未満のものを除く。

ウ 監理技術者にあつては、監理技術者資格者証及び監理技術者講習修了証を有する者である。

(8) 一般競争参加資格確認申請書 (以下「申請書」という。) 及び競争参加資格確認資料 (以下「資料」という。) の提出期限の日から開札の時点までの期間に、近畿中部防衛局長から、「工事請負契約等に係る指名停止等の措置要領について」 (防整施 (事) 第150号。28. 3. 31) に基づく指名停止を受けていないこと。

(9) 第398会計隊が発注した「建築一式工事」又は「防水工事」のうち、令和3年度以降令和6年度までに完成・引渡し完了した工事の施工実績がある場合においては、当該工事に係る評定合計の平均が65点以上であること。

(10) 上記1に示した工事に係る設計業務等の受注者 (受注者が共同体である場合においては、当該共同体の各構成員をいう。以下同じ。) 又は当該受注者と資本若しくは人事面において関連がある建設業者でないこと。

(11) 入札に参加しようとする者の間に資本関係又は人的関係がないこと (資本関係又は、人的関係がある者のすべてが共同企業体の代表者以外の構成員である場合を除く。)

(12) 近畿中部防衛局管轄区域内 (大阪府、京都府、兵庫県、奈良県、和歌山県、滋賀県、三重県、富山県、石川県、福井県、岐阜県、愛知県) に建築工事業の許可に基づく本店、支店又は営業所が所在すること。

(13) 都道府県警察から暴力団関係業者として防衛省が発注する工事等から排除するよう要請があり、当該状態が継続している有資格業者でないこと。

(14) 情報保全に係る履行体制について、適切な体制を有すると確認できる者

- (15) 業務従事者若しくは親会社等の国籍が、発注者との契約に違反する行為を求められた場合に、これを拒む権利を実効性をもって法的に保障されない国又は地域に該当する者及び国連安保理決議において労働許可を提供しないことが決定されている国又は地域に該当する者は入札参加を認めない。

### 3 入札手続等

#### (1) 担当部局

〒594-8502 大阪府和泉市伯太町官有地  
陸上自衛隊信太山駐屯地 第398会計隊 契約班 担当 松田  
TEL 0725-41-0090 (内線449)  
FAX 0725-41-9453

#### (2) 入札説明書の交付期間等

##### ア 交付期間

令和7年10月6日(月)から令和7年12月8日(月)まで(行政機関の休日に関する法律(昭和63年法律第91号)第1条第1項に規定する行政機関の休日(以下「行政機関の休日」という。)を除く。)の毎日、午前8時15分から午後5時まで(正午から午後1時までの間を除く。)

##### イ 交付場所

(1)の担当部局において交付を行う。

(郵送等を希望される場合は、送料負担は希望者負担となります。)

#### (3) 申請書及び資料の提出期限等

ア 提出期限 令和7年11月4日(火) 午後5時00分

イ 提出方法 (1)の担当部局に持参又は郵送(書留郵便に限る。)若しくは託送(書留郵便と同等のものに限る。)(以下「郵送等」という。)する。

#### (4) 入札書の提出期限等

ア 提出期限 令和7年12月9日(火) 午後5時00分

イ 提出方法 (1)の担当部局に持参又は郵送等する。

ウ 工事費内訳明細書の提出方法 入札説明書による。

#### (5) 開札の日時及び場所

ア 日時 令和7年12月10日(水) 午前10時30分

イ 場所 第398会計隊入札室

### 4 その他

(1) 手続きにおいて使用する言語及び通貨は日本語及び日本国通貨に限る。

(2) 入札保証金 免除。

(3) 契約保証金 納付。この際、落札者は銀行、契約担当官等が確実に認める金融機関若しくは保証事業会社の保証をもって、契約保証金の納付に代えるものとする。

ただし、公共工事履行保証証券による保証を付し、又は履行保証保険契約の締結を行った場合は、契約保証金を免除する。なお、保証金額又は保険金額は請負代金額の10分の1(落札者が予決令第85条の規定に基づいて作成された基準(以下

「調査基準価格」という。)を下回って、予決令第86条の調査(以下「低入札価格調査」という。)を受けた場合は請負代金額の10分の3)以上とする。この納付をもって落札者が契約を履行しない場合の違約金として取り扱うこととする。

(4) 入札の無効

次に掲げる入札は無効とする。

ア 本公告に示した競争参加資格のない者のした入札

イ 申請書又は資料に虚偽の記載をした者の入札

ウ 入札に関する条件に違反した入札

エ 入札金額、入札者の氏名及び押印された陰影が判別し難い入札

(5) 落札者の決定方法は、予決令第79条の規定に基づいて作成された予定価格の制限の範囲内で最低の価格をもって有効な入札を行った者を落札者とする。ただし、落札者となるべき者の入札価格によっては、その者により当該契約の内容に適合した履行がなされないおそれがあると認められるとき、又はその者と契約を締結することが公正な取引の秩序を乱すこととなるおそれがあり著しく不相当であると認められるときは、予定価格の制限の範囲内の価格をもって入札した他の者のうち最低の価格をもって入札した者を落札者とすることがある。

(6) 代表者以外の者が入札に参加する場合は、入札時に委任状を提出すること。

(7) 配置予定監理技術者の確認落札者決定後、発注者支援データベース・システム等により配置予定の監理技術者等の専任制違反の事実が確認された場合、契約を結ばないことがある。種々の状況からやむを得ないものとして承認された場合のほかは、配置予定の監理技術者等の変更を認めない。

(8) 落札者となるべき者の入札価格が調査基準価格を下回っている場合は、低入札価格調査を行うので、協力しなければならない。

(9) 入札後、契約を締結するまでの間に、都道府県警察から暴力団関係者として防衛省が発注する工事等から排除するよう要請があり、当該状態が継続している有資格者とは契約を行わない。

(10) 契約金額300万円以上の場合、希望により請負金額の10分の4以内の前金払を可とする。ただし、低入札価格調査を受けた者との契約については、前金払の割合を請負代金額の10分の2以内とする。

(11) 契約書作成の要否

落札者は落札決定後、契約書を陸上自衛隊「建設工事に係る標準契約書」の様式により遅滞なく作成し提出することとし、適用する特約条項として「談合等の不正防止に関する特約条項」及び「暴力団排除に関する特約条項」を付す。

(12) 仕様書等の返却は、入札日に持参又は、郵送にて確実に返却する。

(13) 関連情報を入手するための照会窓口









上記3(1)に同じ。

(14) 競争参加資格の級別の格付を受けていない者の参加

上記2(2)に掲げる競争参加資格の級別の格付を受けていない者も上記3(3)により申請書及び資料を提出することができるが、競争に参加するためには、開札の時点において当該資格の格付を受け、かつ、競争参加資格の確認を受けていなければならない。

- (15) 陸上自衛隊の建設工事に係る入札心得書等及び標準契約書の内容を遵守すること
- (16) 代表者以外での入札については入札までに委任状を提出すること（様式随意）
- (17) 詳細は、入札説明書による。

# 信太山（7）公務員宿舎屋上防水工事

工事件名	信太山（7）公務員宿舎屋上防水工事				
図面名称	表紙			図面番号	1 / 1 1
業務隊長	管理科長	営繕班長	工事企画	管 財	設計者
					
厚生科長	厚生班長				
					
作成者	陸上自衛隊信太山駐屯地業務隊管理科				

陸上自衛隊仕様書

1 工事件名：信太山（7）公務員宿舎防水工事

2 工事場所：大阪府和泉市

3 期 間：契約締結日～令和8年3月31日

4 工事概要

工事区分	工事項目	工事内容	数量	備考
建築 工事	仮設工事	墨出し	564.3 m <sup>2</sup>	
		養生、清掃等	613.8 m <sup>2</sup>	
		仮設足場、安全ネット	88.2 m <sup>2</sup>	
		仮設資材運搬	1 式	
	撤去工事	アスファルト防水撤去	49.5 m <sup>2</sup>	
		アルミ笠木撤去	137.6m	
		アルミ押さえ金具撤去	165.0m	
		シール材撤去	165.0m	
		脱臭筒撤去	10 箇所	
		ドレン廻撤去	4 箇所	
	防水工事	アスファルト系下地調整	613.8 m <sup>2</sup>	
		アスファルト防水新設	613.8 m <sup>2</sup>	
		アルミ笠木新設	137.6m	
		アルミ押さえ金具新設	165.0m	
		シール材新設	165.0m	
		脱臭筒新設	10 箇所	

工事区分	工事項目	工事内容	数量	備考
建築 工事	防水工事	ドレン廻撤去	4 箇所	
	その他	産業廃棄物処分	1 式	

5 一般事項

- (1) 本工事は、本仕様書、図面により施工する。本仕様書、図面に記載されていない事項は、国土交通省大臣官房庁営繕部監修の各工事共通仕様書（建築、電気設備、機械設備）及び各改修工事共通仕様書（建築、電気設備、機械設備）による。
- (2) 本工事に際して、各関係法令に基づく関係官公庁への届出が必要なものについては、請負者の責任において実施するものとする。
- (3) 工事施工中に事故が発生した場合は、直ちに監督官に通報するとともに監督官の指示に従うものとする。
- (4) 施工に際し、自衛隊施設へ損傷等与えた場合は、直ちに監督官に通報するとともに監督官の指示に従うものとする。
- (5) 作業は、平日の0815から1700の間とし土日祝の作業は原則禁止とする。ただし、工事内容、施工状況により時間外の作業が必要な場合は、あらかじめ監督官の承諾を受け、指示に従うものとする。
- (6) 自衛隊施設からの電気、水道の使用は原則禁止とする。ただし、工事内容、施工状況により必要な場合は、あらかじめ監督官に申出て、供給契約書を締結後、使用するものとする。
- (7) 請負者は、契約後速やかに監督官と調整し、工事工程表を提出し監督官の承認のうえ施工するものとする。

工事件名	信太山（7）公務員宿舎防水工事		
図面名称	陸上自衛隊仕様書	図面番号	2 / 11
作成者	陸上自衛隊信太山駐屯地業務隊管理科		

- (8) 本工事に使用する材料はすべて新品とする。使用材料については事前に、監督官の承認を受けたものを使用するものとする。また、材料納入の都度、監督官の検査を受け合格品のみを使用するものとし、不合格品は速やかに場外に搬出するものとする。
- (9) 請負者は、「工事写真の撮り方改訂第2版建築設備編（建設大臣官房営繕部監修）」を参考とし、着工前・施工中・竣工写真を撮影し工事完了後速やかに監督官に提出するものとする。
- (10) 工事で発生した発生材のうち、鉄類等の有価物については、官側で引き継ぐものとし、監督官の指示する場所に運搬集積するものとする。その他の発生材については、請負者の責任において確実に処分するものとし、産業廃棄物管理票（マニフェスト）E票の写しを提出するものとする。また、建築廃棄物処分委託契約書、産業廃棄物処分業証明書、産業廃棄物収集運搬業許可証の写しを提出するものとする。

#### 6 特記事項

- (1) 現場の納まり、取り合わせ等での軽微な変更は監督官と協議し、監督官の指示に従うものとする。
- (2) 本工事に使用する仮設足場について、以下のものと同等以上の性能を有するものとする。  
 枠組本足場（600 枠）手摺先行方式  
 災害防止用安全ネット張り（水平張り）
- (3) 本工事で新設する防水の種別、工法は、以下の通りとする。  
 工 法：屋根露出防水絶縁工法  
 種 別：D-2
- (4) 防水工事で使用する防水シート、金物等については、承認図を提出し監督官の承認後施工するものとする。
- (5) 本工事は、請負業者の責任施工とし、保証書（10年）を提出するものとする。

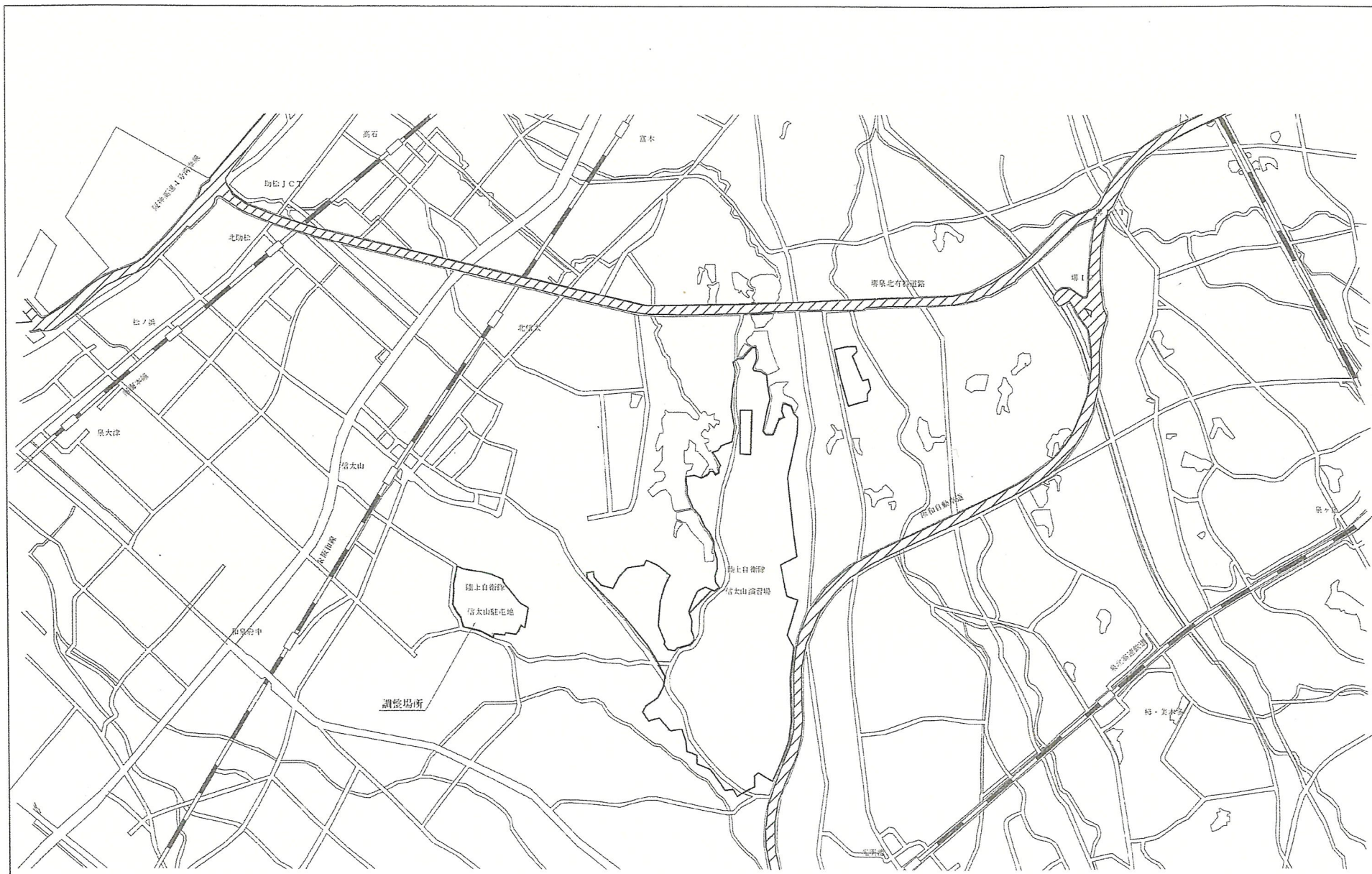
#### 7 提出書類

- (1) 工程表
- (2) 現場代理人通知書
- (3) 工事打合せ簿
- (4) 着工・竣工届
- (5) 使用材料等承認願
- (6) 工事写真
- (7) 発生材調書
- (8) その他指示された書類

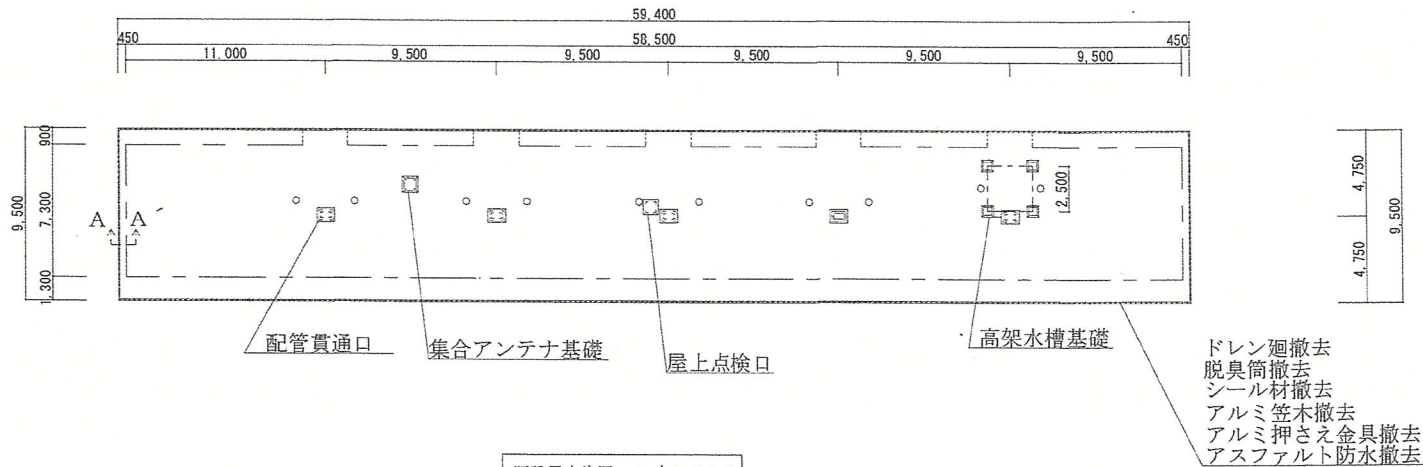
#### 8 完成検査

工事完成後、検査官の完成検査を受検し、合格をもって完了とする手直しが生じた場合は、手直し完了後、再検査を受検し、合格をもって完了とする。

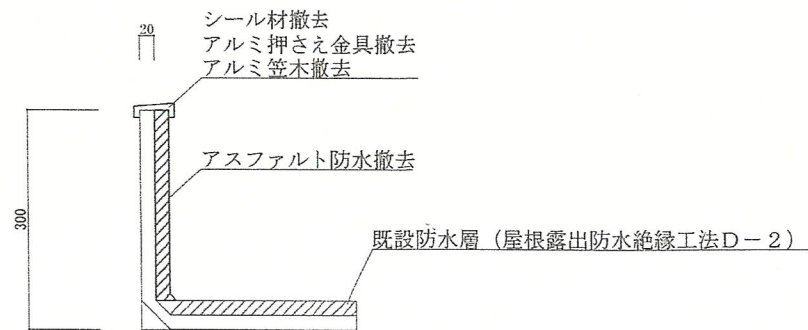
工事件名	信太山（7）公務員宿舎防水工事		
図面名称	陸上自衛隊仕様書	図面番号	3 / 11
作成者	陸上自衛隊信太山駐屯地業務隊管理科		



件名 信太山（7）公務員宿舎屋根防水工事	図面名称 案内図	関係者以外不許複製	縮尺 1/40,000	図面番号 4 / 11
-------------------------	-------------	-----------	----------------	----------------



既設屋上伏図 1/3,000



A~A断面図 1/10

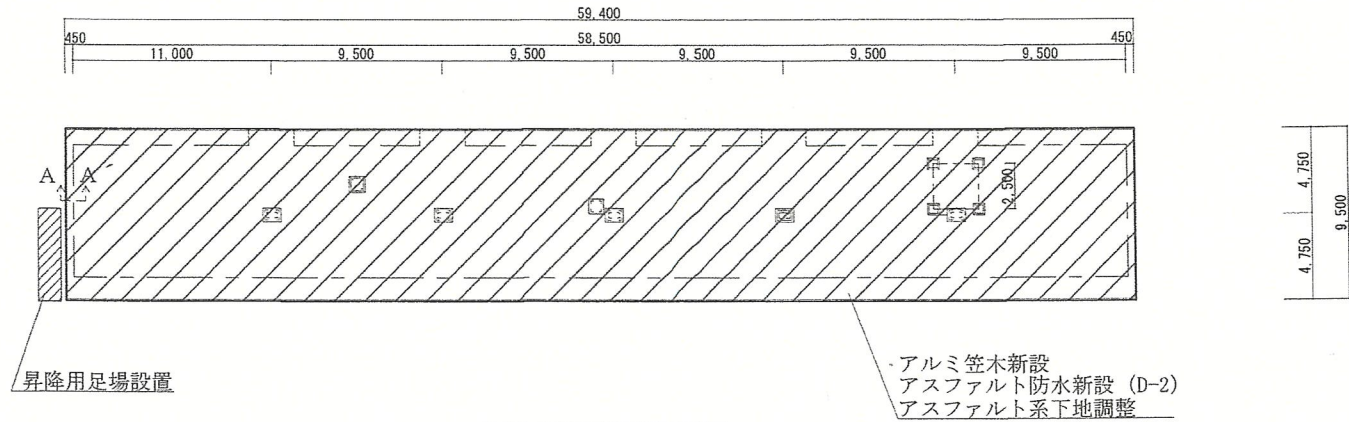
件名 信太山(7)公務員宿舍屋上防水工事

図面名称 既設屋上伏図、A~A断面図

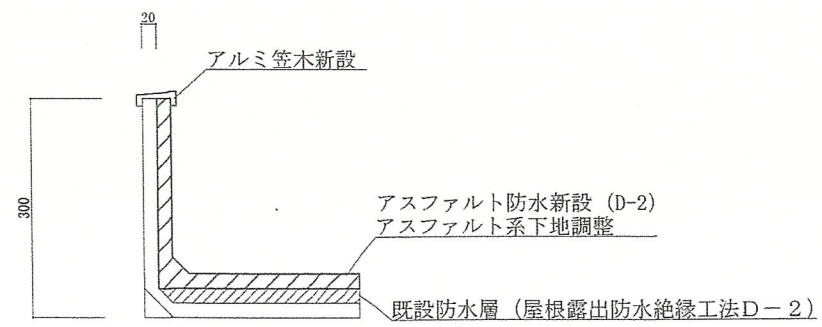
関係者以外不許複製

縮尺 図示

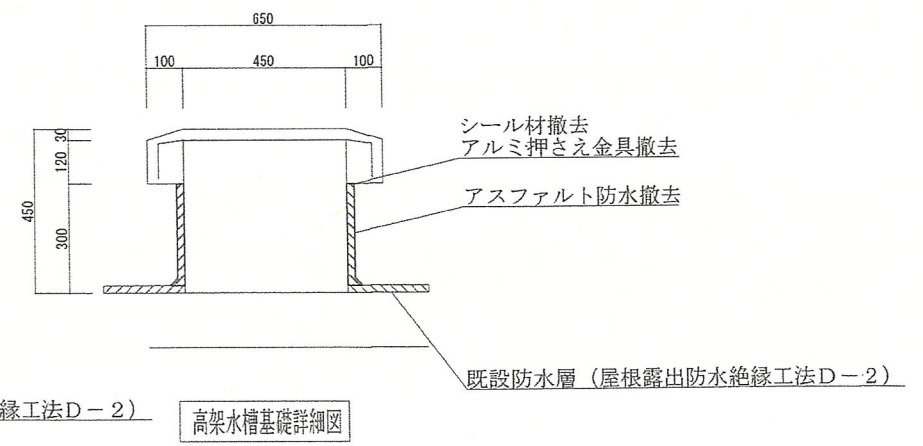
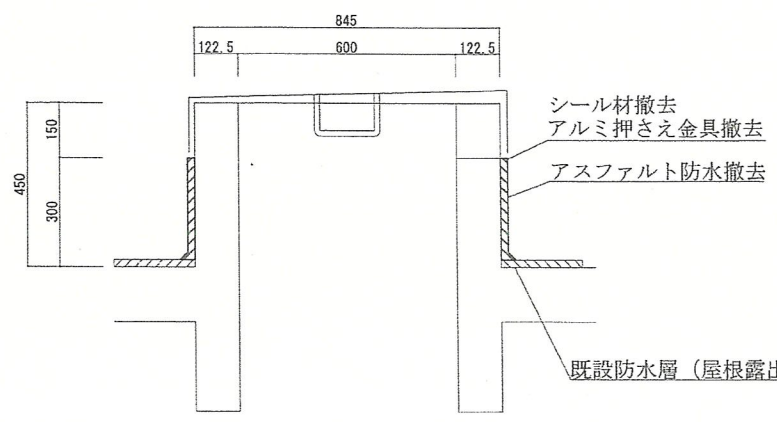
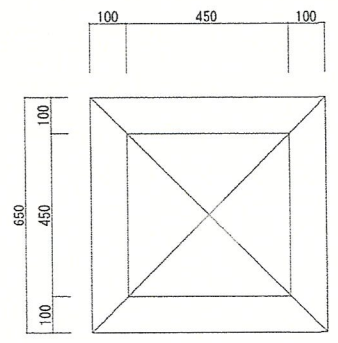
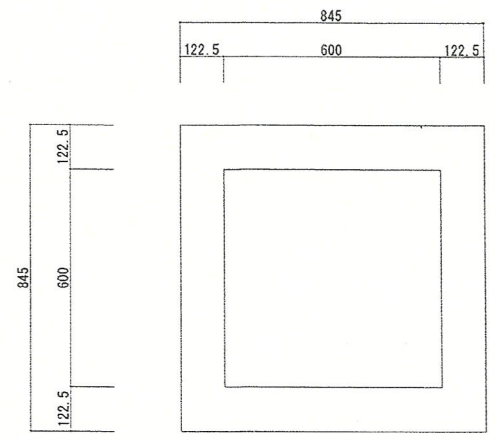
図面番号 5/11



既設屋上伏図 1/3,000



A~A' 断面図 1/10



屋上点検口詳細図

高架水槽基礎詳細図

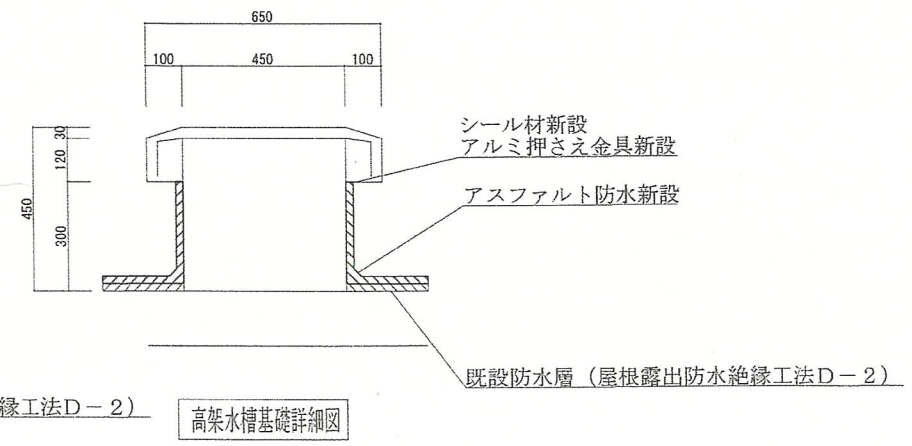
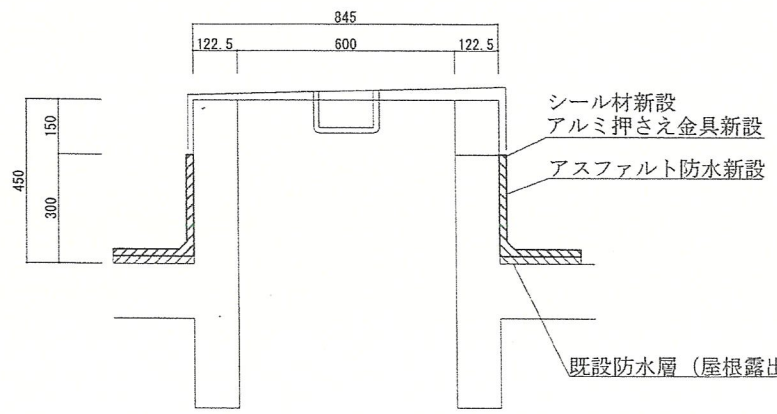
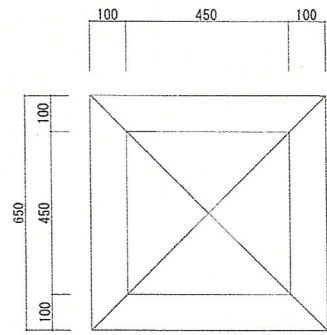
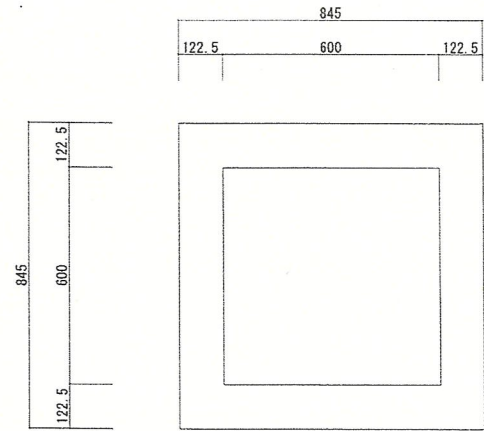
件名 信太山(7)公務員宿舎屋上防水工事

図面名称 屋上点検口詳細図、高架水槽基礎詳細図(既設)

関係者以外不許複製

縮尺 1/20

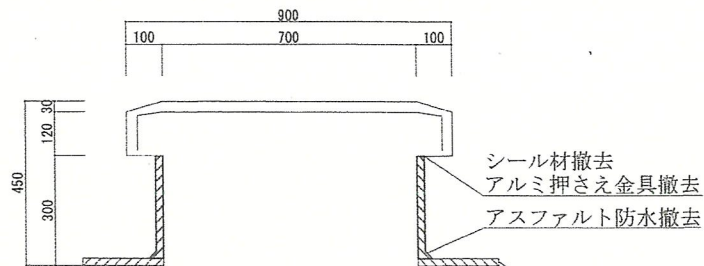
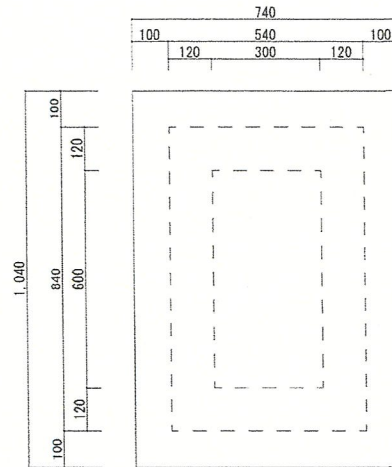
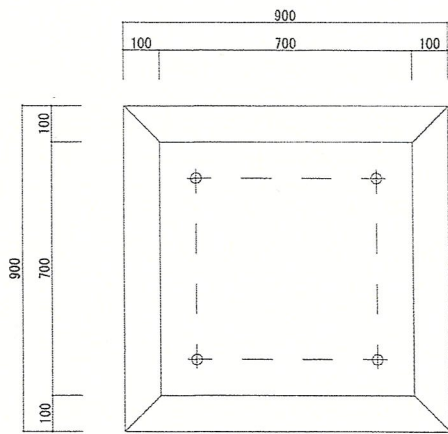
図面番号 7/11



屋上点検口詳細図

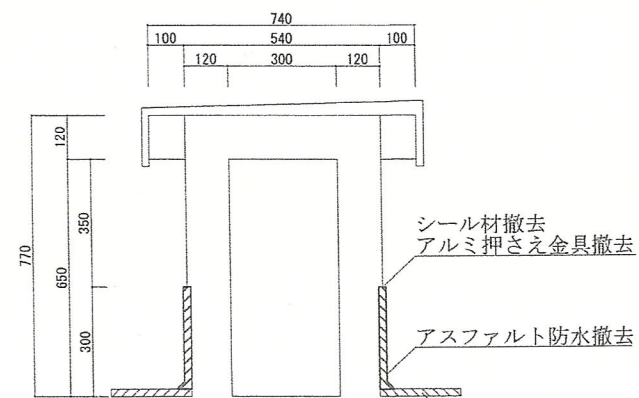
高架水槽基礎詳細図

件名 信太山(7)公務員宿舎屋上防水工事	図面名称 屋上点検口詳細図、高架水槽基礎詳細図(新設)	関係者以外不許複製	縮尺 1/20	図面番号 8/11
-------------------------	--------------------------------	-----------	------------	--------------



既設防水層（屋根露出防水絶縁工法D-2）

集合アンテナ基礎詳細図



既設防水層（屋根露出防水絶縁工法D-2）

配管貫通口詳細図

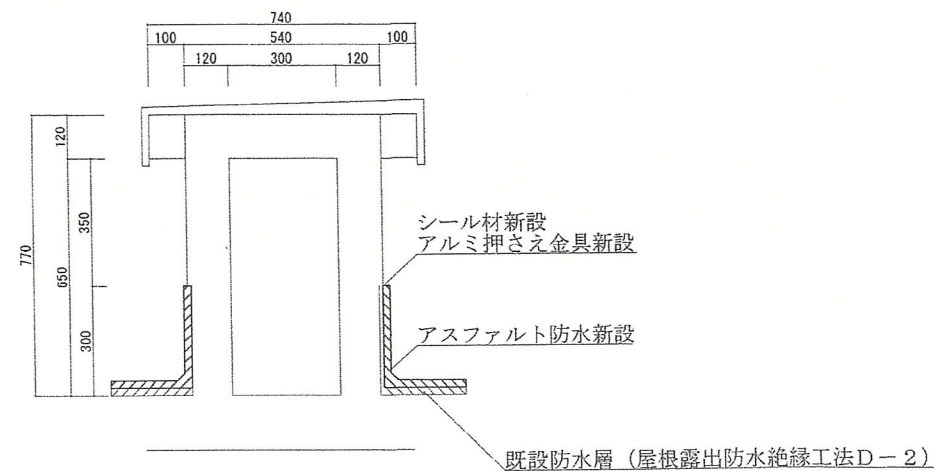
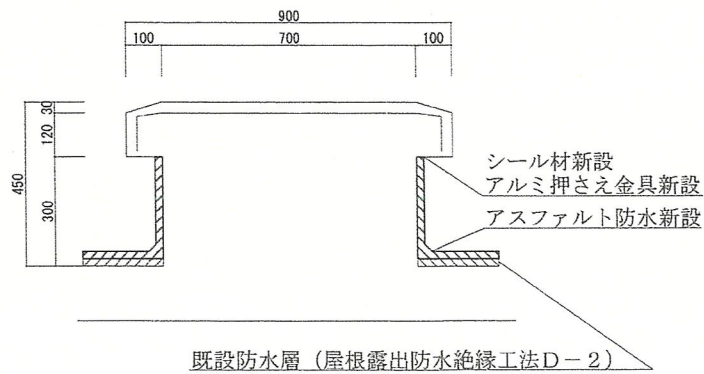
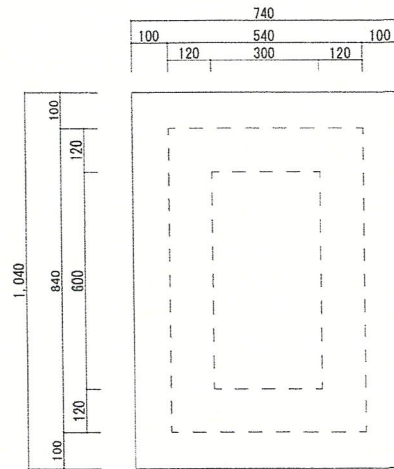
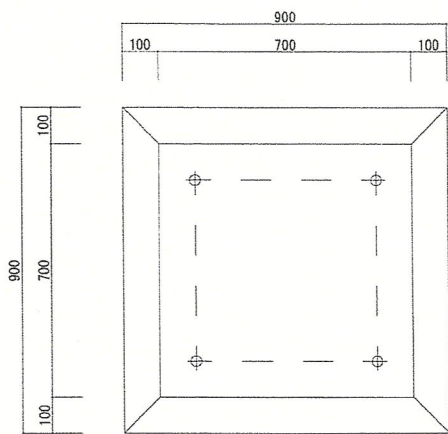
件名 信太山（7）公務員宿舎屋上防水工事

図面名称 集合アンテナ基礎詳細図、配管貫通口詳細図（既設）

関係者以外不許複製

縮尺 1/20

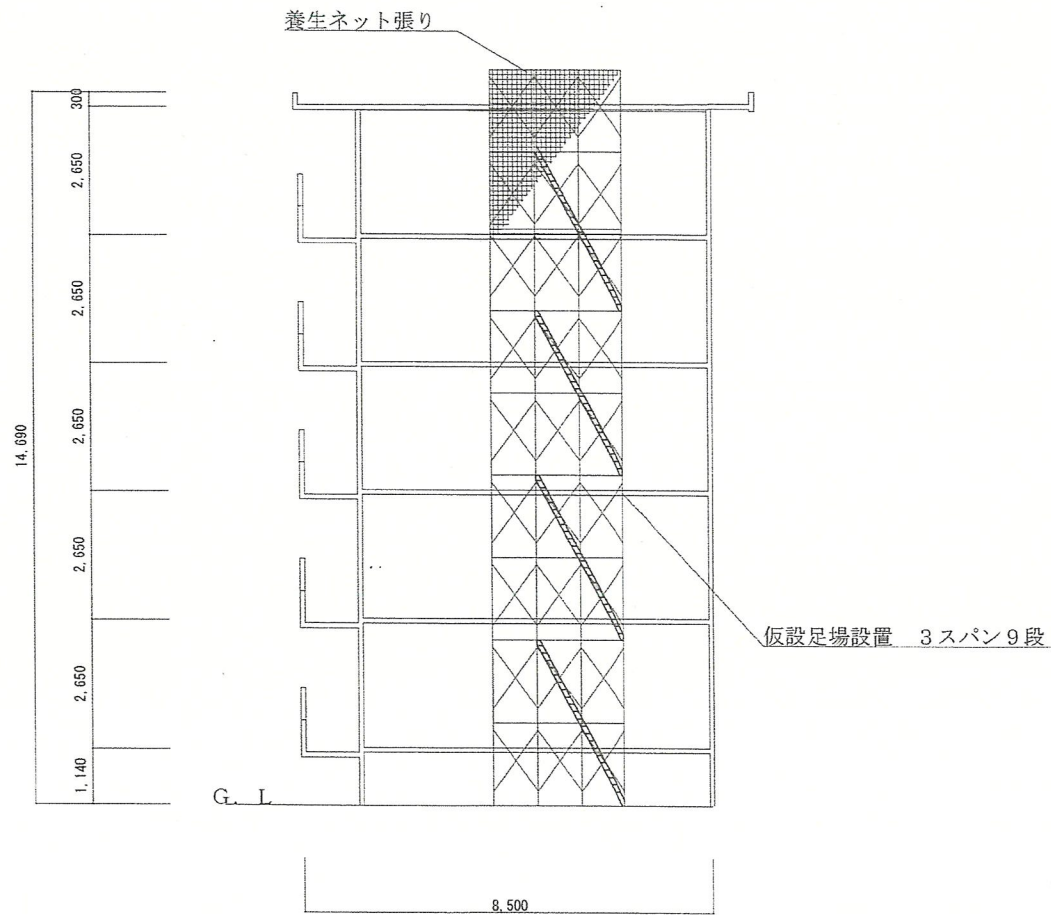
図面番号 9/11



集合アンテナ基礎詳細図

配管貫通口詳細図

件名 信太山(7)公務員宿舎屋上防水工事	図面名称 集合アンテナ基礎詳細図、配管貫通口詳細図(新設)	関係者以外不許複製	縮尺 1/20	図面番号 10/11
-------------------------	----------------------------------	-----------	------------	---------------



件名

信太山(7)公務員宿舎屋上防水工事

図面名称

昇降足場断面図

関係者以外不許複製

縮尺

1/150

図面番号

11/11

## 入札説明書

陸上自衛隊信太山駐屯地の信太山（7）公務員宿舎屋上防水工事に係る入札公告（建設工事）に基づく入札等については、関係法令に定めるもののほか、この入札説明書によるものとする。

1 入札公告日 令和7年10月6日（月）

2 契約担当官等

分任契約担当官 陸上自衛隊信太山駐屯地 第398会計隊長 大西 隆也  
〒594-8502 大阪府和泉市伯太町官有地

3 工事概要

(1) 工事名

信太山（7）公務員宿舎屋上防水工事

(2) 工事場所

大阪府和泉市黒鳥町 黒鳥宿舎

(3) 工事内容及び工事範囲

別冊図面及び仕様書のとおり。

(4) 工期

契約締結日～令和8年3月31日(火)まで。

(5) 使用する主要な資機材

仕様書のとおり

(6) その他

ア 本工事は、工事費内訳明細書の提出を義務付ける工事である。

イ 本工事は、数量公開の対象工事であり、設計数量を参考数量として公開することとしており、手続きの詳細は、別添「数量公開の説明書」を参照するものとする。

4 競争参加資格

(1) 予算決算及び会計令（昭和22年勅令第165号。以下「予決令」という。）第70条及び第71条の規定に該当しない者であること。

(2) 防衛省における令和7・8年度一般競争（指名競争）参加資格（以下「防衛省競争参加資格」という。）のうち「建築一式工事」又は「防水工事」のいずれかで、級別の格付を受け、近畿中部防衛局に競争参加を希望していること（会社更生法（平成14年法律第154号）に基づき更生手続開始の申立てがなされている者又は民事再生法（平成11年法律第225号）に基づき再生手続開始の申立てがなされている者については、手続開始の決定後、再度級別の格付を受けていること。）。

(3) 会社更生法に基づき更生手続開始の申立てがなされている者又は民事再生法に基づき再生手続開始の申立てがなされている者（(2)の再度級別の格付を受けた者を除く。）でないこと。

- (4) 防衛省競争参加資格の「建築一式工事」D等級以上又は「防水工事」C等級以上のいずれかであること。
- (5) 平成22年度以降入札公告日までに、元請けとして完成・引渡しを完了した工事のうち、防水工事又はその類似工事を施工した実績を有すること（建設共同企業体の構成員としての実績は、出資比率が20%以上のものに限る。）。

なお、当該実績が平成13年12月25日以降に完成した防衛省発注機関（契約担当官等が属する防衛省本省の内部部局、防衛大学校、防衛医科大学校、防衛研究所、統合幕僚監部、陸上幕僚監部、海上幕僚監部、航空幕僚監部、情報本部、防衛監察本部、地方防衛局並びに統合幕僚長及び陸上幕僚長、海上幕僚長又は航空幕僚長の監督を受ける陸上自衛隊、海上自衛隊及び航空自衛隊の部隊及び機関並びに防衛装備庁をいう。以下同じ。）（旧防衛施設局及び旧防衛施設支局を含む。）の発注した工事に係るものにあつては、防衛施設庁において実施する建設工事の請負業者の施工成績評定要領について（施本建第220号（CCP）。13. 12. 19）に基づく施工成績評定通知書（以下「施工成績評定通知書」という。）並びに工事成績評定要領について（施本建第134号（CCP）。19. 7. 30）、工事成績評定要領について（経施第4404号。21. 3. 31）、工事成績評定要領について（防整技第15542号。27. 10. 1）又は工事成績評定要領について（防整技第7160号。28. 3. 31）に基づく工事成績評定通知書（以下「工事成績評定通知書」という。）の評定点合計（以下「評定点合計」という。）が65点未満のものを除くこと。

また、実績が工事成績相互利用登録機関が発注した工事で工事成績評定相互利用対象工事に該当するものである場合は、工事成績の評定点が65点未満のものを除くこと。

- (6) (5)の施工実績が防衛省発注機関（旧防衛施設局及び旧防衛施設支局を含む。）の発注した工事（平成13年12月25日以降に完成した工事で65点以上。）の者又は提出する工程表の工程管理に対する技術的所見が適切である者
- (7) 次の基準を全て満たす監理技術者又は主任技術者（以下「監理技術者等」という）を当該工事に専任で配置できること。

ア 2級建築施工管理技士又はこれと同等以上の資格を有する者である。

イ 平成22年度以降入札公告日までに、(5)に掲げる工事の経験を有する者である（原則、着工から完成まで従事している。）。

なお、当該経験が平成13年12月25日以降に完成した防衛省発注機関（旧防衛施設局及び旧防衛施設支局を含む。）の発注した工事に係るものにあつては、評定点合計が65点未満のものを除く。また、経験が工事成績相互利用登録機関が発注した工事で工事成績評定相互利用対象工事に該当するものである場合は、その成績が65点未満のものを除く。

ウ 監理技術者にあつては、監理技術者資格者証及び監理技術者講習修了証を有する者である。

- (8) 一般競争参加資格確認申請書（以下「申請書」という。）及び競争参加資格確認資料（以下「資料」という。）の提出期限の日から開札の時までの期間に、近畿中部防衛局長から、工事請負契約等に係る指名停止等の措置要領について（防整施（事）第150号。28. 3. 31）（以下「指名停止措置要領」という。）に基づく指名停止

を受けていないこと。

- (9) 第398会計隊が発注した「建築一式工事」又は「防水工事」のうち、令和3年度以降令和6年度までに完成・引渡し完了した工事の施工実績がある場合においては、当該工事に係る評定点合計の平均が65点以上であること。
- (10) 上記3(1)に示した工事に係る設計業務等の受注者（受注者が共同体である場合においては、当該共同体の各構成員をいう。以下同じ。）又は当該受注者と資本若しくは人事面において関連がある建設業者でないこと。
- (11) 入札に参加しようとする者の間に、次の基準のいずれかに該当する関係がないこと（基準に該当する者のすべてが共同企業体の代表者以外の構成員である場合は除く。以下同じ。）。

なお、この場合に、辞退する者を決めることを目的に当事者間で連絡を取ることは、入札心得書第6条第2項の規定に抵触するものでない。

#### ア 資本関係

次のいずれかに該当する2者の場合。ただし、子会社（会社法（平成17年法律第86号）第2条第3号の規定による子会社をいう。以下同じ。）若しくは子会社の一方が会社更生法第2条第7項に規定する更生会社（以下「更生会社」という。）又は民事再生法第2条第4号に規定する再生手続が存続中の会社等（会社法施行規則（平成18年法務省令第12号）第2条第3項第2号に規定する会社等をいう。）である場合は除く。

(ア) 親会社と子会社の関係にある場合

(イ) 親会社を同じくする子会社同士の関係にある場合

#### イ 人的関係

次のいずれかに該当する2者の場合。ただし、(ア)については、会社の一方が更生会社又は民事再生法第2条第4号に規定する再生手続が存続中の会社等である場合は除く。

(ア) 一方の会社等の役員が、他方の会社等の役員を現に兼ねている場合

(イ) 一方の会社等の役員が、他方の会社等の管財人を現に兼ねている場合

#### ウ その他の入札の適正さが阻害されると認められる場合

その他ア又はイと同視しうる資本関係又は人的関係があると認められる場合。

- (12) 大阪府、京都府、兵庫県、奈良県、和歌山県、滋賀県、三重県、富山県、石川県、福井県、岐阜県、愛知県内のいずれかに建設業法の許可に基づく本店、支店及び営業所が所在すること。
- (13) 都道府県警察から暴力団関係業者として防衛省が発注する工事等から排除するよう要請があり、当該状態が継続している有資格業者でないこと。
- (14) 情報保全に係る履行体制について、適切な体制を有すると確認できる者
- (15) 業務従事者若しくは親会社等の国籍が、発注者との契約に違反する行為を求められた場合に、これを拒む権利を実効性をもって法的に保障されない国又は地域に該当する者及び国連安保理決議において労働許可を提供しないことが決定されている国又は地域に該当する者は入札参加を認めない。

〒594-8502 大阪府和泉市伯太町官有地  
陸上自衛隊信太山駐屯地 第398会計隊 契約班  
担当 松田  
TEL 0725-41-0090 (内449)  
FAX 0725-41-9453

## 6 競争参加資格の確認等

- (1) 本競争の参加希望者は、上記4に掲げる競争参加資格を有することを証明するため、次に従い、申請書及び資料（以下「申請書等」という。）を提出し、契約担当官等から競争参加資格の有無について確認を受けなければならない。

また、4(2)の格付を受けていない者も次に従い申請書等を提出することができる。この場合において、4(1)、(3)及び(5)から(11)までに掲げる事項を満たしているときは、開札の時に於いて4(2)及び(4)に掲げる事項を満たしていることを条件として競争参加資格があることを確認するものとする。

当該確認を受けた者が競争に参加するためには、開札の時点において上記4(2)及び(4)に掲げる事項を満たしていなければならない。

なお、期限までに申請書等を提出しない者及び競争参加資格がないと認められた者は、本競争に参加することができない。

申請書等の提出は、次に示すとおりとする。

### ア 提出期間

令和7年10月6日（月）から令和7年11月4日（火）まで（行政機関の休日を除く）の毎日午前8時15分から午後5時まで。（正午から午後1時までの間を除く。）

イ 提出方法持参又は郵送等で提出すること。

ウ 提出場所5に同じ。

- (2) 申請書は、別紙第1により作成すること。

- (3) 資料は、次に従い作成する。

なお、アの実績及びイの経験については、平成22年度以降入札公告日までに工事が完成し、引き渡しが進んでいるものに限り記載することとし、「同種の工事の施工実績（別紙第2）」に記載する工事及び「配置予定の技術者（別紙第3）」に記載する工事が、平成13年12月25日以降に完成した防衛省発注機関（旧防衛施設局及び旧防衛施設支局を含む。）の発注した工事の場合は、当該工事に係る施工成績評定通知書又は工事成績評定通知書の写しを添付する。

### ア 同種の工事の施工実績

上記4(5)に掲げる資格があることを判断できる同種の工事の施工実績を1件記載する。記載様式は別紙第2とし、図面、写真等を引用する場合を含め、A4版1枚に記載する。

### イ 配置予定の技術者

上記4(7)に掲げる資格があることを判断できる配置予定の技術者の資格、同種の工事の経験及び申請時における他工事の従事状況等を、別紙第3に記載すること。記載する同種の工事の経験の件数は1件でよい。

なお、配置予定の技術者として複数の候補技術者の資格及び同種の工事の経験を記載することもできる。また、同一の技術者を重複して複数工事の配置予定の技術者とするは差し支えないものとするが、他の工事を落札したことにより配置予定の技術者を配置することができなくなったときは、入札してはならず、申請書を提出した者は、直ちに当該申請書の取下げを行うこと。また、他の工事を落札したことにより配置予定の技術者を配置することができないにもかかわらず入札した場合においては、不正又は不誠実な行為として、指名停止措置要領に基づく指名停止を行うことがある。

入札後、落札者決定までの期間（予決令第86条の調査（以下「低入札価格調査」という。）期間を含む。）において、他の工事を落札したことにより配置予定の技術者を配置することができなくなった場合は、直ちにその旨の申し出を行うこと。この場合において、その事実が認められた場合には、当該入札を無効とする。

落札後、配置予定の技術者が配置できないことが明らかになった場合は、不正又は不誠実な行為として指名停止措置要領に基づく指名停止を行うことがある。

#### ウ 工程表

アの実績が防衛省の発注した工事以外の者又は平成13年12月25日以前に完成した旧防衛施設局等の施工実績を有する者については、工程管理が適切であることを判断できる工程管理の技術的事項に対する所見を別紙第4に記載すること。

#### エ 契約書の写し等

施工実績又は経験として記載した工事に係る契約書の写し又は当該同種工事を証明する資料を提出すること。ただし、当該工事が、財団法人日本建設情報総合センターの「工事实績情報サービス（CORINS）」に登録されている場合は、契約書の写しを提出する必要はない。

#### (4) 競争参加資格確認資料のヒアリング

必要に応じて実施する。なお、出席者は、資料の内容を説明できる者とする。

#### (5) 競争参加資格の確認は、申請書等の提出期限日をもって行うものとし、申請時に提出された返信用封筒により、令和7年11月10日(月)までに通知する。

(当初FAXまたはメールにて通知)

#### (6) その他

ア 申請書等の作成及び提出に係る費用は、申請者の負担とする。

イ 契約担当官等は、提出された申請書等を競争参加資格の確認以外に申請者に無断で使用しない。

ウ 提出された申請書等は、返却しない。

エ 提出期限以降における申請書等の差し替え及び再提出は認めない。

オ 申請書等に関する問い合わせ先 上記5に同じ。

### 7 競争参加資格がないと認めた者に対する理由の説明

#### (1) 競争参加資格がないと認められた者は、契約担当官等に対して競争参加資格がないと認めた理由について、次に従い説明を求めることができる。

ア 提出期限 令和7年11月17日(月) 午後5時

- イ 提出場所 上記5に同じ。
  - ウ 提出方法 書面（様式は自由）を持参するものとし、郵送等又は電送によるものは受け付けない。
- (2) 契約担当官等は、説明を求められたときは、令和7年11月25日(火)までに説明を求めた者に対し書面により回答する。

## 8 入札説明書に対する質問

- (1) 入札説明書に対して質問がある場合には、次に従い提出すること。
- ア 提出期間 令和7年10月6日(月)から令和7年11月21日(金)まで（行政機関の休日を除く。）の毎日、午前8時15分から午後5時まで。ただし、持参する場合は正午から午後1時までの間を除く。
  - イ 提出場所 上記5に同じ。
  - ウ 提出方法 書面（様式は自由）により持参又は郵送等することとし、電送によるものは受け付けない。
- (2) (1)の質問に対する回答書は、次のとおり閲覧にも供する。
- ア 期間 令和7年11月21日(金)から令和7年11月27日(木)まで（行政機関の休日を除く。）の毎日、午前8時15分から午後5時まで。
  - イ 場所 上記5に同じ。

## 9 入札方法等

- (1) 入札書は、持参又は郵送等で提出する。
- (2) 入札書の提出期限、提出場所等
- ア 提出期限  
令和7年12月9日(火) 午後5時まで
  - イ 提出場所  
上記5に同じ。
  - ウ 提出方法

入札書及び工事費内訳明細書を各々封筒に入れて封かんし、入札書を入れた封筒の表に入札件名、開札日時及び商号又は名称を表記。「入札書在中」と朱書きする。さらにこれらを1つの封筒に入れて封かんし、封筒の表に入札件名、開札日時及び商号又は名称を記載の上、持参又は郵送等により提出する。また、一般競争参加資格確認通知書又はその写しを提示又は同封する。

また、郵送等により提出する場合は、提出期限までに到達するよう発送し、発送後速やかに担当部局に電話連絡する。

なお、入札書及び工事費内訳明細書が提出期限までに持参又は到達しない場合には、当該入札者は入札を辞退したものとみなす。

- (3) 落札決定に当たっては、入札書に記載された金額に当該金額の100分の10に相当する額を加算した金額（当該金額に1円未満の端数があるときは、その端数金額を切り捨てた金額）をもって落札価格とするので、入札者は、消費税及び地方消費税に係る課税事業者であるか免税事業者であるかを問わず、見積った契約希望金額の110分の100に相当する金額を入札書に記載すること。

- (4) 入札回数は、原則として2回を限度とする。ただし、2回目の入札において落札者がいない場合は、3回目の入札を執行する場合もある。なお、予算決算及び会計令第99条の2の規定による随意契約は、特別な場合を除き適用しない。

#### 10 入札保証金及び契約保証金

- (1) 入札保証金 免除。
- (2) 契約保証金 納付。この際、落札者は、銀行、契約担当官等が確実と認める金融機関または保証事業会社の保証をもって、契約保証金の納付に代えるものとする。
- ただし、公共工事履行保証証券による保証を付し、又は履行保証保険契約の締結を行った場合は、契約保証金を免除する。なお、保証金額又は保険金額は請負代金額の10分の1（落札者が予決令第85条の規定に基づいて作成された基準（以下「調査基準価格」という。）を下回って、低入札価格調査を受けた場合は、請負代金額の10分の3）以上とする。
- この納付をもって落札者が契約を履行しない場合の違約金として取り扱うこととする。

#### 11 工事費内訳明細書の提出

- (1) 第1回の入札に際し、第1回の入札書に記載される入札金額に対応した工事費内訳明細書の書面を提出しなければならない。
- (2) 工事費内訳明細書の作成方法
- ア 交付した数量書にある総括表の構成に対応した経費項目（直接工事費、共通仮設費、現場経費、一般管理費等）を記載することとする。また、直接工事費の明細書については、交付した数量書に対応する摘要（土木工事にあつては規格・寸法、数量、）単位、単価、金額等を記載したものとする。
- イ 交付する数量書記載の数量については、参考数量であることから変更してもよいものとする。
- ウ 工事費内訳明細書には、必ず表紙を付けるものとし、表紙には商号又は名称、住所及び代表者氏名（紙入札方式による場合は、必ず押印する。）並びに発注者名及び工事名を記載し、表紙以外には商号又は名称、住所及び代表者氏名を記載しない。
- (3) 工事費内訳明細書の提出方法等
- ア 提出期間 上記9(2)アに同じ。
- イ 提出方法 上記9(2)ウを参照
- ウ 提出場所 上記5に同じ。
- (4) 提出された工事費内訳明細書は返却しないものとする。
- (5) 工事費内訳明細書を提出しない者は、入札に参加することができない。
- (6) 工事費内訳明細書の確認の結果、別表の各項に該当する場合は、入札心得書に規定する「その他入札に関する条件に違反した入札」として、当該入札参加者の入札を無効とする場合がある。
- (7) 提出された工事費内訳明細書について説明を求める場合がある。
- (8) 提出された工事費内訳明細書については、必要に応じ公正取引委員会へ提出する

場合がある。

この場合、指名停止措置要領に基づき、指名停止措置を行うことがある。

- (9) 工事費内訳明細書は参考図書として提出を求めるものであり、契約上の権利義務を生じるものではない。

## 12 開札

### (1) 開札の日時及び場所

ア 開札日時 令和7年12月10日(水) 午前10時30分

イ 開札場所 陸上自衛隊信太山駐屯地 第398会計隊入札室

- (2) 開札は、(1)に掲げる日時及び場所において、入札者又はその代理人を立ち合わせて行う。ただし、郵便等などの入札者又はその代理人が立ち会わない場合は、入札事務に関係のない職員を立ち合わせて行う。
- (3) 開札に立ち会わない場合でも、その者から提出された入札書は有効なものとして取り扱う。
- (4) (3)の場合において、再度の入札を行うこととなったときは、再度の入札への参加の意思の有無を電話により確認するものとする。
- (5) 第1回目の入札において落札者が決定しなかった場合、再度入札に移行する。再度入札の日時については、発注者から連絡する。
- (6) 情報保全に係る履行体制の最終確認

入札の結果、落札予定者となった者に対し、情報保全に係る履行体制についての確認のため、別紙7から別紙10までの資料を求めることがある。提出期間は、資料提出要請の日からおおむね3営業日程度とするので、事前に準備しておくこと。提出された資料では情報保全に係る履行体制について、適切な体制を有すると確認できない者に対しては、追加資料を求めたりヒアリングを行うこともある。提出期限内に資料提供できない者、追加資料の提出やヒアリングを拒否した者及び当該追加資料等によっても情報保全に係る履行体制について、適切な体制を有すると確認できない者については、競争参加資格を取り消し、その者の入札を無効とすることがある。

## 13 入札の無効

### (1) 次に掲げる入札は無効とする。

ア 本公告において示した競争参加資格のない者のした入札

イ 申請書又は資料に虚偽の記載をした者の入札

ウ 現場説明書及び入札心得書において示した条件等入札に関する条件に違反した入札

エ 契約担当官等により競争参加資格のある旨確認された者であっても、落札決定の時に於いて4に掲げる資格のない者のした入札

- (2) (1)の無効の入札を行った者を落札者としていた場合には、落札決定を取り消す。

#### 14 落札者の決定方法

- (1) 予決令第79条の規定に基づいて作成された予定価格の制限の範囲内で最低の価格をもって有効な入札を行った者を落札者とする。ただし、落札者となるべき者の入札価格によっては、その者により当該契約の内容に適合した履行がなされないおそれがあると認められるとき、又はその者と契約を締結することが公正な取引の秩序を乱すこととなるおそれがある著しく不適當であると認められるときは、予定価格の制限の範囲内の価格をもって入札した他の者のうち最低の価格をもって入札した者を落札者とすることがある。
- (2) (1)の場合において、落札者となるべき同価格の入札をした者が2人以上あるときは、くじへ移行する。くじの実施方法等については、発注者から指示をする。
- (3) 落札者となるべき者の入札価格が予決令第85条の規定に基づいて作成された基準（以下「調査基準価格」という。）を下回る場合は、低入札価格調査を行うので、調査に協力しなければならない。この際、「低価格入札に係る特別重点調査について」による調査を行うことになるため承知されたい。

#### 15 配置予定技術者の確認

落札者決定後、発注者支援データベース・システム等により配置予定の監理技術者の専任制違反の事実が確認された場合、契約を結ばないことがある。

なお、病休・死亡・退職等極めて特別な場合でやむを得ないとして承認された場合のほかは、配置予定技術者の変更を認めない。病気等特別な理由により、やむを得ず配置技術者を変更する場合は、4(7)に掲げる基準を満たし、かつ当初の配置予定技術者と同等以上の者を配置しなければならない。

#### 16 別に配置を求める技術者

専任の監理技術者の配置が義務付けられている工事において、調査基準価格を下回った価格をもって契約する場合においては、契約の相手方が陸上自衛隊信太山駐屯地で入札日から過去2年以内に完成した工事、あるいは入札時点で施工中の工事に関して、次のいずれかに該当する場合、監理技術者とは別に、4(7)に定める要件と同一の要件（4(7)イに掲げる工事経験を除く。）を満たす技術者を、専任で1名現場に配置することとする。

- (1) 65点未満の工事成績評定を通知された者
- (2) 契約担当官等から施工中又は施工後において工事請負契約書に基づいて修補又は損害賠償を請求された者。ただし、軽微な手直し等は除く。
- (3) 品質管理、安全管理に関し、指名停止又は契約担当官等から書面により警告若しくは注意の喚起を受けた者。
- (4) 自らに起因して工期を大幅に遅延させた者

なお、当該技術者は施工中、監理技術者を補助し、監理技術者と同様の職務を行うものとする。

また、上記の技術者を求めることとなった場合には、その氏名その他必要な事項を監理技術者の通知と同様に契約担当官等に通知することとする。

17 入札後、契約を締結するまでの間に、都道府県警察から暴力団関係業者として防衛省が発注する工事等から排除するよう要請があり、当該状況が継続している有資格者とは契約を行わない。

18 契約書作成の要否等

別冊契約書案により、契約書を陸上自衛隊「建設工事に係る標準契約書」の様式により遅滞なく作成し提出することとし、適用する特約条項として「談合等の不正防止に関する特約条項」及び「暴力団排除に関する特約条項」を付す。

19 支払条件

前払金等

契約金額が300万円以上の場合、希望により請負金額の10分の4以内の前金払いを可とする。ただし、低入札価格調査を受けたものとの契約については、前金払いの割合を請負代金の10分の2以内とする。

20 火災保険付保の要否

要

21 関連情報を入手するための照会窓口

上記5に同じ。

22 その他

- (1) 入札・契約の手続において使用する言語及び通貨は、日本語及び日本国通貨に限る。
- (2) 代表者以外の者が入札に参加する場合は、入札時に委任状を提出すること。
- (3) 仕様書等の返却については、入札日に持参又は、郵送にて確実に返却すること。
- (4) 入札参加者は、入札心得書及び契約書案を熟読し、入札心得書を遵守すること。
- (5) 申請書又は資料に虚偽の記載をした場合は、指名停止措置要領に基づく指名停止を行うことがある。
- (6) 落札者は6(1)の資料に記載した配置予定の技術者を、当該工事の現場に配置すること。

1 未提出であると認められる場合	(1)	工事費内訳明細書が白紙である場合
	(2)	工事費内訳明細書に表紙が付いていない場合
2 記載すべき事項が欠けている場合	(1)	数量、単価、金額等の記載が欠けている場合
3 記載すべき事項に誤りがある場合	(1)	発注案件名に誤りがある場合
	(2)	提出業者名に誤りがある場合
	(3)	工事費内訳明細書の合計金額が入札金額と大幅に異なる場合
4 その他	(1)	他の入札参加者の工事費内訳明細書と類似し、合理性がなく、極めて不自然な場合

## 一般競争参加資格確認申請書

年 月 日

分任契約担当官  
陸上自衛隊信太山駐屯地  
第398会計隊長 大西 隆也 殿

住 所  
商号又は名称  
代表者氏名 印

令和7年10月6日付けで入札公告のありました信太山（7）公務員宿舎屋上防水工事に係る競争参加資格について確認されたく、下記の書類を添えて申請します。

なお、予算決算及び会計令（昭和22年勅令第165号）第70条の規定に該当する者でないこと及び添付書類の内容について事実と相違と相違ないことを誓約します。

### 記

- 1 入札説明書6(3)アに定める同種の工事の施工実績を記載した書面
- 2 入札説明書6(3)イに定める配置予定の技術者の資格等を記載した書面
- 3 入札説明書6(3)エに定める契約書の写し  
(契約書の写しの提出を求める場合のみ)
- 4 入札説明書6(3)ウに定める工程表を記載した書面
- 5 入札説明書6(3)オ暴力団排除に関する誓約書
- 6 入札説明書6(3)カに定める誓約書

以 上

注1) 返信用封筒として、表に申請者の住所・氏名を記載し、簡易書留料金分を加えた所定の料金の切手を貼った長3号封筒を申請書と併せて提出して下さい。

注2) 4項は提出者のみ記載して下さい。

# 記載要領

(用紙A4)

## 同種の工事の施工実績

会社名 \_\_\_\_\_

工事名称等	工事名	
	発注機関名	
	工事場所	(都道府県名、市町村名を記入する。)
	契約金額	(百万円単位で記入する。)
	工期	年 月～ 年 月
	受注形態	単体/JV(出資比率)
工事概要	構造形式	
	規模・寸法	
	使用機材・数量	
	施工条件	(市街地・軟弱地質等)
	その他	
CORINS登録の有無	有 (CORINS 登録番号 ) 無	

- 注) 1 必ず同種工事が確認できる内容で記載のこと。  
2 CORINS登録の有無について、いずれかに○を付す。  
「有」に○を付した場合は、CORINSの登録番号を記載すること。  
「無」に○を付した場合は契約書の写しを添付すること。  
3 記載する工事が、平成13年12月25日以降に完成した地方防衛局等の発注した工事の場合は、当該工事に係る施工成績評定通知書又は工事成績評定通知書等の写しを添付すること。

## 同種の工事の施工実績

会社名 \_\_\_\_\_

工事名称等	工事名	
	発注機関名	
	工事場所	
	契約金額	
	工期	年 月～ 年 月
	受注形態	
工事概要	構造形式	
	規模・寸法	
	使用機材・数量	
	施工条件	
	その他	
CORINS登録の有無		有 (CORINS 登録番号 ) 無

- 注) 1 必ず同種工事が確認できる内容で記載のこと。
- 2 CORINS登録の有無について、いずれかに○を付す。  
「有」に○を付した場合は、CORINSの登録番号を記載すること。  
「無」に○を付した場合は契約書の写しを添付すること。
- 3 記載する工事が、平成13年12月25日以降に完成した地方防衛局等の発注した工事の場合は、当該工事に係る施工成績評定通知書又は工事成績評定通知書等の写しを添付すること。

## 配置予定の技術者

会社名 \_\_\_\_\_

項 目		主任技術者又は監理技術者
氏 名		
最 終 学 歴		
法 令 に よ る 資 格 ・ 免 許		
工事概要	工 事 名	
	発 注 者 名	
	工 事 場 所	
	契 約 金 額	
	工 期	年 月～ 年 月
	従 事 役 職	
	工 事 内 容	
	CORINS登録の有無	有 (CORINS登録番号 ) 無
申請時における他 工事の従 事状況等	工 事 名	
	発 注 者 名	
	工 期	年 月～ 年 月
	従 事 役 職	
	本工事と重複する 場合の対応措置	
	CORINS登録の有無	有 (CORINS登録番号 ) 無

- 注) 1 必ず同種工事が確認できる内容で記載のこと。
- 2 CORINS登録の有無について、いずれかに○を付す。  
「有」に○を付した場合は、CORINSの登録番号を記載すること。  
「無」に○を付した場合は契約書の写しを添付すること。
- 3 記載する工事が、平成13年12月25日以降に完成した地方防衛局等の発注した工事の場合は、当該工事に係る施工成績評定通知書又は工事成績評定通知書等の写しを添付すること。

# 記載要領

別紙第3  
(用紙A4)

## 配置予定の技術者

会社名 \_\_\_\_\_

項目		主任技術者又は監理技術者
氏名		
最終学歴		(学校名、学科名及び卒業年次を記入する。)
法令による資格・免許		(施工管理技士、建築士等の名称及び取得年月日、監理技術者資格の取得年月日、登録番号及び登録会社並びに監理技術者講習の取得年月日及び修了証番号を記入する。)
工事概要	工事名	
	発注者名	
	工事場所	(都道府県名、市町村名を記入する。)
	契約金額	(百万円単位で記入する)
	工期	年 月～ 年 月
	従事役職	(現場代理人、主任(監理)技術者等の名称)
	工事内容	
CORINS登録の有無		有 (CORINS登録番号 ) 無
申請時における他工事の従事状況等	工事名	
	発注者名	
	工期	年 月～ 年 月
	従事役職	(現場代理人、主任(監理)技術者等の名称)
	本工事と重複する場合の対応措置	
	CORINS登録の有無	

- 注) 1 必ず同種工事が確認できる内容で記載のこと。  
2 CORINS登録の有無について、いずれかに○を付す。  
「有」に○を付した場合は、CORINSの登録番号を記載すること。  
「無」に○を付した場合は契約書の写しを添付すること。  
3 記載する工事が、平成13年12月25日以降に完成した地方防衛局等の発注した工事の場合は、当該工事に係る施工成績評定通知書又は工事成績評定通知書等の写しを添付すること。



## 誓 約 書

分任契約担当官  
陸上自衛隊信太山駐屯地  
第398会計隊長 大西 隆也 殿

住 所  
商号又は名称  
代表者氏名 印

弊社は、過去5年間に防衛省発注の工事（業務）を完成（完了）・引渡ししてありますが、その際、契約条項に則り守秘義務に努めておりました。今回、本工事（業務）を受注する際には、過年度の契約と同様に、契約条項に則り守秘義務に努めること、また、契約を履行する一環として収集、整理、作成等した一切の情報については、発注者の同意なく、代表権を有する者、役員（持分会社にあっては社員を含む。）、管理職員等であっても、その取扱いを認められた者以外の者はこれに接しないこと、及び、職務上の下級者等に対してその提供を要求しないなど情報の保全に万全を期すこと、あわせて、本業務に従事する業務従事者若しくは親会社等の国籍その他これに類するものが、発注者との契約に違反する行為を求められた場合に、これを拒む権利を実効性をもって法的に保障されない国又は地域に該当する者及び国連安保理決議において労働許可を提供しないことが決定されている国又は地域に該当する者でないことを誓約いたします。

## 誓 約 書

分任契約担当官  
陸上自衛隊信太山駐屯地  
第398会計隊長 大西 隆也 殿

住 所  
商号又は名称  
代表者氏名 印

弊社は、本工事（業務）を受注する際には、契約条項に則り守秘義務に努めること、また、契約を履行する一環として収集、整理、作成等した一切の情報については、発注者の同意なく、代表権を有する者、役員（持分会社にあっては社員を含む。）、管理職員等であっても、その取扱いを認められた者以外の者はこれに接しないこと、及び、職務上の下級者等に対してその提供を要求しないなど情報の保全に万全を期すこと、あわせて、本業務に従事する業務従事者若しくは親会社等の国籍その他これに類するものが、発注者との契約に違反する行為を求められた場合に、これを拒む権利を実効性をもって法的に保障されない国又は地域に該当する者及び国連安保理決議において労働許可を提供しないことが決定されている国又は地域に該当する者でないことを誓約いたします。

## 業務従事者一覧（一般的）

監理技 術者	氏名	防衛 太郎
	所属	〇〇建設△△支店工務部
	役職	工務主任
	学歴	〇〇中学校→〇〇高校→〇〇専門学校（〇年卒）
	職歴	××工務店→□□工業→〇〇建設（〇年入社）
	業務経験	国内土木工事に従事
	研修実績その他の経歴	特になし
	専門的知識その他の知見	土木工事全般に関する専門的知識
	資格	1級土木工事施工管理技士
	母語及び外国語能力	日本語
	国籍その他文化的背景	日本
	業績等	特になし
	現場代 理人	氏名
所属		〇〇建設△△支店工務部
役職		工務主任
学歴		〇〇中学校→〇〇高校（〇年卒）
職歴		〇〇建設（〇年入社）
業務経験		国内土木工事に従事
研修実績その他の経歴		特になし
専門的知識その他の知見		土木工事全般に関する専門的知識
資格		1級土木工事施工管理技士
母語及び外国語能力		日本語
国籍その他文化的背景		日本
業績等		特になし
担当技 術者		氏名
	所属	
	役職	
	学歴	
	職歴	
	業務経験	
	研修実績その他の経歴	
	専門的知識その他の知見	
	資格	
	母語及び外国語能力	
	国籍その他文化的背景	
	業績等	

- 注： 1 不要な行は削除すること。  
 2 記載する内容が特になし項目は、「特になし」と記載すること。  
 3 内容を証明する資料は不要。自己申告で良い。

## 暴力団排除に関する誓約事項

当社（個人である場合は私、団体である場合は当団体）は、下記1及び2のいずれにも該当しません。また、将来においても該当することはありません。

この誓約が虚偽であり、又はこの誓約に反したことにより、当方が不利益を被ることとなっても、異議は一切申し立てません。

また、官側の求めに応じ、当方の役員名簿（有価証券報告書に記載のもの（生年月日を含む。）。ただし、有価証券報告書を作成していない場合は、役職名、氏名及び生年月日の一覧表）及び登記簿謄本の写しを提出すること並びにこれらの提出書類から確認できる範囲での個人情報を警察に提供することについて同意します。

### 記

#### 1 契約の相手方として不適当な者

- (1) 法人等（個人、法人又は団体をいう。）の役員等（個人である場合はその者、法人である場合は役員又は支店若しくは営業所（常時契約を締結する事務所をいう。）の代表者、団体である場合は代表者、理事等、その他経営に実質的に関与している者をいう。）が、暴力団（暴力団員による不当な行為の防止等に関する法律（平成3年法律第77号）第2条第2号に規定する暴力団をいう。以下同じ。）又は暴力団員（同法第2条第6号に規定する暴力団員をいう。以下同じ。）であるとき。
- (2) 役員等が、自己、自社若しくは第三者の不正の利益を図る目的、又は第三者に損害を加える目的をもって、暴力団又は暴力団員を利用するなどしているとき。
- (3) 役員等が、暴力団又は暴力団員に対して、資金等を供給し、又は便宜を供与するなど直接的あるいは積極的に暴力団の維持、運営に協力し、若しくは関与しているとき。
- (4) 役員等が、暴力団又は暴力団員であることを知りながらこれを不当に利用するなどしているとき。
- (5) 役員等が、暴力団又は暴力団員と社会的に非難されるべき関係を有しているとき。

#### 2 契約の相手方として不適当な行為をする者

- (1) 暴力的な要求行為を行う者
- (2) 法的な責任を超えた不当な要求行為を行う者
- (3) 取引に関して脅迫的な言動をし、又は暴力を用いる行為を行う者
- (4) 偽計又は威力を用いて支担当等の業務を妨害する行為を行う者
- (5) その他前各号に準ずる行為を行う者

上記事項について、誓約いたします。

令和 年 月 日

住 所  
商号又は名称  
代表者氏名  
代表者電話番号  
担当者氏名  
担当者電話番号

## 取扱い制限情報に関する社内規則

項目	内容
取扱い制限情報に関する社内規則	<input type="checkbox"/> 社内規則がある
	<input type="checkbox"/> 社内規則に類する資料がある
	<input type="checkbox"/> 社内規則及びそれに類する資料がない
1	いずれかの「□」に「■」を付す。
2	社内規則若しくはそれに類する資料がある場合は、その写しを提出する。
3	社内規則及びそれに類する資料がない場合は、別に定める申出書を提出する。

申 出 書

分任契約担当官  
陸上自衛隊信太山駐屯地  
第398会計隊長 大西 隆也 殿

住 所  
商号又は名称  
代表者氏名 印

弊社は、顧客との契約に基づき取扱いを制限された情報については、代表権を有する者、役員（持分会社にあっては社員を含む。）、管理職員等であっても、当該契約に基づきその取扱いを認められた者以外の者はこれに接しないこと、また、職務上の下級者等に対してその提供を要求しないことを申し出ます。

代表者 （記名・押印）  
役員 （記名・押印）

- ※履歴事項全部証明書に記載のある役員全ての記名押印を行うこと。
- ※履歴事項全部証明書の写しを提出すること。

## 指導・監督・業務支援・助言・監査等を行う者一覧

親会社	会社名	市ヶ谷興業
	代表者名及び国籍	市ヶ谷 進                      国籍 日本
	本社所在地	東京都新宿区市ヶ谷
地域統括会社	会社名	新宿産業
	代表者名及び国籍	新宿 譲可                      国籍 日本
	本社所在地	東京都新宿区西新宿
ブランド・ライセンサー	会社名	ブランド・ライセンサー、フランチャイザー、コンサルタントは存在しない
	代表者名及び国籍	
	本社所在地	
フランチャイザー	会社名	
	代表者名及び国籍	
	本社所在地	
コンサルタント	会社名	
	代表者名及び国籍	
	本社所在地	
<input type="checkbox"/> 親会社等が存在しない		

- 1 不要な行は削除すること。
- 2 親会社にさらに親会社が存在する場合は、全ての親会社について記載すること。
- 3 内容を証明する資料を提出すること。HP等出来合いの資料で可。

取扱い制限情報が親会社等への報告等対象でないことがわかる資料	
項目	内容
取扱い制限情報に関する資料	<input type="checkbox"/> 報告、共有又はその他情報提供の対象とならないことが明記された資料がある
	<input type="checkbox"/> 上記に類する資料がある
	<input type="checkbox"/> 資料がない
注： 1	いずれかの「 <input type="checkbox"/> 」に「 <input checked="" type="checkbox"/> 」を付す。
2	資料がある場合は、その写しを提出する。
3	資料がない場合は、別に定める申出書を提出する。

## 申 出 書

分任契約担当官  
陸上自衛隊信太山駐屯地  
第398会計隊長 大西 隆也 殿

住 所  
商号又は名称  
代表者氏名 印

弊社は、顧客との契約に基づき取扱いを制限された情報については、親会社、地域統括会社、ブランド・ライセンサー、フランチャイザー、コンサルタント等の指導、監督、業務支援、助言、監査等を行う者であっても、当該契約に基づき、報告、共有又はその他情報提供の対象とならないことを申し出ます。

親会社 (商号又は名称・代表者氏名・代表者印)  
地域統括会社 (商号又は名称・代表者氏名・代表者印)  
ブランド・ライセンサー (商号又は名称・代表者氏名・代表者印)  
フランチャイザー (商号又は名称・代表者氏名・代表者印)  
コンサルタント (商号又は名称・代表者氏名・代表者印)

※別紙第9の一覧表に示した者全ての名称等を記載すること

## 標準競争参加資格確認申請書作成要領

信太山（7）公務員宿舍屋上防水工事に係る一般競争入札に参加を希望する者は、この作成要領に基づき「一般競争参加資格確認申請書」「同種の工事の施工実績」「配置予定の技術者」を作成の上、各1部提出して下さい。また、「同種の施工実績」が防衛省発注機関（旧防衛施設局及び旧防衛施設支局を含む。）の発注した工事以外の者又は平成13年12月25日以前に完成した者については、「工程管理に対する技術的所見」を作成の上、1部提出して下さい。併せて、本案件に係る「工程表」についても1部作成の上提出して下さい。

なお、これらの資料は、競争参加資格を確認するための基礎資料として提出していただくものです。

### 記

#### 1 一般競争参加資格確認申請書

- (1) 住所、商号又は名称及び代表者名等を記載するとともに、代表者印等を必ず押印の上申請して下さい。
- (2) 返信用封筒として、表に申請者の住所・氏名を記載し、簡易書留料金分を加えた所定の料金の切手を貼付した長3号封筒を申請書と併せて提出して下さい。

#### 2 同種の工事の施工実績

貴社が元請（共同企業体による施工は、出資比率が20%以上とする。）として施工実績のある同種の工事について記載して下さい。

- (1) 記載する工事は、平成22年度以降に完成した工事の中から、代表的なものを1件記載して下さい。

なお、同種工事との判断が難しい場合は3件程度まで記載されても可とします。

- (2) 記載する工事が、平成13年12月25日以降に完成した防衛省発注機関（旧防衛施設局及び旧防衛施設支局を含む。）の発注した工事の場合は、防衛施設庁において実施する建設工事の請負業者の施工成績評定要領について（施本建第220号（CCP）。13. 12. 19）に基づく施工成績評定通知書（以下「施工成績評定通知書」という）並びに工事成績。評定要領について（施本建第134号（CCP）。19. 7. 30）、工事成績評定要領について（経施第4404号。21. 3. 31）、工事成績評定要領について（防整技第15542号。27. 10. 1）又は工事成績評定要領について（防整技第7160号。28. 3. 31）に基づく工事成績評定通知書「（以下「評定通知書」という。）の写しを添付して下さい。なお、紛失等により評定通知書の写しを添付することができない場合は、書面（様式自由）により評定通知書の写しの交付を申し出て下さい。
- (3) 「工事場所」は、都道府県名、市町村名を記載して下さい。
- (4) 「契約金額」は、百万円単位で記載して下さい。

- (5) 「工期」は、契約書に基づき記載して下さい。
- (6) 「受注形態等」は、単体若しくは共同企業体の別を記載し、共同企業体の場合は、当該企業体の名称と出資比率を記載して下さい。
- (7) 「工事概要」は、構造形式、規模・寸法、使用機材・数量、施工条件についてそれぞれ簡潔に記載して下さい。
- (8) 「CORINS登録の有無」は、当該工事が、CORINSに登録されている場合は「有」に○を付し、登録番号を記載して下さい。

### 3 配置予定の技術者

貴社が本工事を請け負うこととした場合、実際に配置可能な主任（監理）技術者を記載して下さい。（いずれかに○をして下さい）

- (1) 予定者として複数の候補技術者を記載しても結構です。

また、同一の技術者を重複して複数工事の配置予定の技術者とする事は差し支えないものとするが、他の工事を落札したことにより配置予定の技術者を配置することができなくなったときは、入札してはならず、申請書を提出した者は、直ちに当該申請書の取下げを行って下さい。他の工事を落札したことにより配置予定の技術者を配置することができないにもかかわらず入札した場合においては、不正又は不誠実な行為として、工事請負契約等に係る指名停止等の措置要領について（防衛施（事）第150号。28.3.31）（以下「指名停止措置要領」という。）に基づく指名停止を行うことがあります。

入札後、落札者決定までの期間（予算決算及び会計令（昭和22年勅令第165号。）第86条の調査期間を含む。）において、他の工事を落札したことにより配置予定の技術者を配置できなくなった場合は、直ちにその旨の申し出を行って下さい。この場合において、事実が認められた場合には、当該入札を無効とします。

落札後、配置予定の技術者が配置できないことが明らかになった場合は、不正又は不誠実な行為として指名停止措置要領に基づく指名停止を行うことがあります。

- (2) 「最終学歴」は、学校名、学科名及び卒業年次等を記載して下さい。
- (3) 「法令による資格・免許」は、本工事の主任技術者又は監理技術者として配置を予定されている者が取得している資格等（一級建築士等）を適宜記載して下さい。  
なお、その他の資格として取得したものがあれば、適宜記載して下さい。
- (4) 「工事概要」は、当該技術者が従事した同種の工事のうち、平成22年度以降に完成した工事の中から、代表的なものを記載して下さい。
- (5) 記載する工事が平成13年12月25日以降に完成した防衛省発注機関（旧防衛施設局及び旧防衛施設支局を含む。）の発注した工事の場合は、評定通知書の写しを添付して下さい。

なお、紛失等により評定通知書の写しを添付することができない場合は、書面（様式自由）により評定通知書の写しの交付を申し出て下さい。

- (6) 「工事場所」は、都道府県名、市町村名を記載して下さい。
- (7) 「契約金額」は、百万円単位で記載して下さい。

- (8) 「工期」は、契約書に基づき記載して下さい。
- (9) 「従事役職」は、当該工事に技術者として従事した役職名を記載して下さい。
- (10) 「工事内容」は、当該工事の構造形式、規模等を簡潔に記載して下さい。
- (11) 「CORINS登録の有無」は、当該工事が、CORINSに登録されている場合は「有」に○を付し、登録番号を記載して下さい。
- (12) 「申請時における他工事の従事状況等」は、従事している全ての工事について、本工事を落札した場合の技術者の配置予定等を記載して下さい。
- (13) 「本工事と重複する場合の対応措置」は、申請時において他工事に従事している場合は、対応措置を記載して下さい。

#### 4 工程管理に対する技術的所見

- (1) 本工事の図面及び仕様書等に基づき可能な範囲で、工事施工に関する工程表を作成して下さい。
- (2) 工程表に記載する内容は、主要となる項目と数量及びその概略工程とします。
- (3) 作成した工程表を基に、工程管理に対する技術的所見を記載して下さい。

#### 5 提出場所、提出方法及び提出期間

##### (1) 提出場所

〒594-8502 大阪府和泉市伯太町官有地  
陸上自衛隊信太山駐屯地 第398会計隊 契約班  
担当 松田  
TEL 0725-41-0090 (内線449)  
FAX 0725-41-9453  
Mail ma398fin-ma@inet.gsdf.mod.go.jp

##### (2) 提出方法

持参、郵送（書留郵便に限る。）又は託送（書留郵便と同等のものに限る。）又は電子メールにより提出してください。

##### (3) 提出期間

令和7年10月6日（月）から令和7年11月4日（火）までの期間の午前8時15分から午後5時まで。ただし、正午から午後1時までの間は受付を行っていませんので注意して下さい。

#### 6 競争参加資格の確認

競争参加資格の確認は、提出期限の日から結果通知日までの間をもって行い、その結果は令和7年11月10日（月）までに書面又はFAX、電子メールにより通知します。

#### 7 競争参加資格がないと認められた方に対する理由の説明について

- (1) 競争参加資格がないと認められその旨通知された方は、その理由について説明を

求めることができます。

- (2) (1)の説明を求める場合には、令和7年11月17日(月)午後5時までに持参、郵送等又は電子メールにより提出して下さい。ただし、正午から午後1時までの間は受付を行っていませんので注意して下さい。

書面の提出先

〒594-8502 大阪府和泉市伯太町官有地  
陸上自衛隊信太山駐屯地 第398会計隊 契約班  
担当 松田  
TEL 0725-41-0090 (内線449)  
FAX 0725-41-9453  
Mail ma398fin-ma@inet.gsdf.mod.go.jp

- (3) 説明を求められたときは、令和7年11月25日(火)までに、説明を求めた者に対し、回答書面を送付します。

## 8 その他

- (1) 資料の作成等に係る費用は、申請者の負担とします。  
(2) 提出された資料は、当局において目的以外に使用することはありません。  
(3) 提出された資料は、返却いたしません。  
(4) 提出期限日以降の資料の差替え及び再提出は認めません。(当方から別に示す場合除く)  
(5) 資料提出に関する問い合わせ先

〒594-8502 大阪府和泉市伯太町官有地  
陸上自衛隊信太山駐屯地 第398会計隊 契約班  
担当 松田  
TEL 0725-41-0090 (内線449)  
FAX 0725-41-9453  
Mail ma398fin-ma@inet.gsdf.mod.go.jp

# 入札参加申込書 (信太山駐屯地)

下記の入札に参加します。

入札件名	信太山(7)公務員宿舎屋上防水工事		
入札日時	令和7年12月10日(水)10:30		
市価調査書提出期限	令和7年11月26日(水)17:00		
落札決定方式	<b>総額決定</b>		
会社名			担当者名
連絡先	TEL		FAX
入札書受取方法 (いずれかに○)	1. インターネットホームページからダウンロードして受取 2. FAXで受取(FAX通信記録等印字を消去して入札書として使用) 3. 契約班窓口で受取(受取時期: 月 日 時頃) 4. 電子メールで受取(メールアドレス記入欄: ) ※過去にメール受け実績ありで、変更なければ記入不要		
8. 入札の方法 (いずれかに○)	当日(立会) ・ 事前(郵送・預入)		

※必ず全省庁統一資格決定通知書(写)を添えてFAX又はメールしてください。

FAX番号:0725-41-9453

メールアドレス: [ma398fin-ma@inet.gsdf.mod.go.jp](mailto:ma398fin-ma@inet.gsdf.mod.go.jp)

入 札 書

分任契約担当官  
陸上自衛隊信太山駐屯地  
第398会計隊長 大西 隆也 殿

入札金額 円

---

(税別)

件 名： 信太山（7）公務員宿舎屋上防水工事  
工 期： 自 契約締結日 至 令和8年3月31日  
（マニフェストE票提出含む）  
工事場所： 大阪府和泉市黒鳥町 黒鳥宿舎

「入札及び契約心得」及び「標準契約書等」の契約条項等を承諾のうえ入札いたします。

令和7年12月10日

住 所  
社 名  
代表者

印

当社（私（個人の場合）、当団体（団体の場合））は、暴力団排除に関する誓約事項について誓約いたします。

# 市価調査書

分任契約担当官  
陸上自衛隊信太山駐屯地  
第398会計隊長 大西 隆也 殿

1 件名等	件名	単位	数量	金額 (税抜)
	信太山 (7) 公務員宿舎屋上防水工事	式	1	

2 履行内容 仕様書のとおり

3 工期 自 契約締結日 至 令和8年3月31日  
(マニフェストE票提出含む)

4 工事場所 大阪府和泉市黒鳥町 黒鳥宿舎

上記のとおり回答します。

年 月 日

住所・名称・代表者

印

※本市価調査書に合わせて随意様式での内訳書の提出をお願い致します。その際、陸上自衛隊仕様書内にある主要材料は品名として内訳書に記載をお願いいたします。  
また、本調査は一般的な市場動向を調査する目的であり、実際の応札価格と同一のものではありません  
※提出期限：令和7年11月26日(水) 17時  
なお、本調査書を提出不可の場合、お手数ですが理由を頂けますようお願いいたします。