

入札公告（建設工事）

次のとおり一般競争入札（政府調達協定対象外）に付します。

令和7年10月3日

分任契約担当官 陸上自衛隊八尾駐屯地
第398会計隊八尾派遣隊長 寺内 宏

1 工事概要

- (1) 工事名 八尾（7）第2木の本宿舎A棟連結送水管改修工事
- (2) 工事場所 第2木の本宿舎A棟 大阪府八尾市西木の本4丁目11番地
- (3) 工事内容 本工事は、以下の工事を行うものである。
第2木の本宿舎A棟の連結送水管の改修
細部は、仕様書のとおり
- (4) 工期 契約締結日～令和8年3月31日（火）
- (5) 本工事は、工事費内訳明細書の提出を義務付ける工事である。

2 競争参加資格

- (1) 予算決算及び会計令（昭和22年勅令第165号。以下「予決令」という。）第70条及び第71条の規定に該当しない者であること。
- (2) 防衛省における令和7・8年度一般競争（指名競争）参加資格（以下「防衛省競争参加資格」という。）のうち、「建築一式」D等級以上又は「管」C等級以上若しくは「消防施設」C等級以上のいずれかの格付を受け、近畿中部防衛局に競争参加を希望していること（会社更生法（平成14年法律第154号）に基づき更生手続開始の申立てがなされている者又は民事再生法（平成11年法律第225号）に基づき再生手続開始の申立てがなされている者については、手続開始の決定後、再度級別の格付を受けていること。）。
- (3) 会社更生法に基づき更生手続開始の申立てがなされている者又は民事再生法に基づき再生手続開始の申立てがなされている者（(2)の再度級別の格付を受けた者を除く。）でないこと。
- (4) 平成21年度以降入札公告日までに、元請けとして完成・引渡しが完了した工事のうち、管工事を施工した実績を有すること（建設共同企業体の構成員としての実績は、出資比率が20%以上のものに限る。）。

なお、当該実績が平成13年12月25日以降に完成した防衛省発注機関（契約担当官等が属する防衛省本省の内部部局、防衛大学校、防衛医科大学校、防衛研究所、統合幕僚監部、陸上幕僚監部、海上幕僚監部、航空幕僚監部、情報本部、防衛監察本部、地方防衛局並びに統合幕僚長及び陸上幕僚長、海上幕僚長又は航空幕僚長の監督を受ける陸上自衛隊、海上自衛隊及び航空自衛隊の部隊及び機関並びに防衛装備庁をいう。以下同じ。）（旧防衛施設局及び旧防衛施設支局を含む。）の発注した工事に係るものにあつては、施工成績評定通知書又は工事成績評定通知書の評定点合計（以下「評定点合計」という。）が65点未満のものを除く。

また、実績が工事成績相互利用登録機関が発注した工事で工事成績評定相互利用対象工事に該当するものである場合は、工事成績の評定点が65点未満のものを除くこと。

- (5) (4)の施工実績が防衛省発注機関（旧防衛施設局及び旧防衛施設支局を含む。）の発注した工事（平成13年12月25日以降に完成した工事で65点以上。）の者又は提出する工程表の工程管理に対する技術的所見が適切である者。
- (6) 次の基準を全て満たす主任技術者を当該工事に配置できること。

ア 2級建築施工管理技士又は2級管工事施行管理技士同等以上の資格を有する者。

イ 平成21年度以降入札公告日までに、(4)に掲げる工事の経験を有する者である(原則、着工から完成まで従事している)。

なお、当該経験が平成13年12月25日以降に完成した防衛省発注機関(旧防衛施設局及び旧防衛施設支局を含む。)の発注した工事に係るものにあつては、評定点合計が65点未満のものを除く。また、経験が工事成績相互利用登録機関が発注した工事で工事成績評定相互利用対象工事に該当するものである場合は、工事成績の評定点が65点未満のものを除く。

- (7) 一般競争参加資格確認申請書(以下「申請書」という。)及び競争参加資格確認資料(以下「資料」という。)の提出期限の日から開札の時点までの期間に、近畿中部防衛局長から、「工事請負契約等に係る指名停止等の措置要領について」(防整施(事)第150号。28. 3. 31)に基づく指名停止を受けていないこと。
- (8) 上記1に示した工事に係る設計業務等の受注者(受注者が共同体である場合においては、当該共同体の各構成員をいう。以下同じ。)又は当該受注者と資本若しくは人事面において関連がある建設業者でないこと。
- (9) 入札に参加しようとする者の間に資本関係又は人的関係がないこと(資本関係又は人的関係がある者のすべてが共同企業体の代表者以外の構成員である場合を除く。)
- (10) 近畿中部防衛局管轄区域内(富山県、石川県、福井県、岐阜県、愛知県、三重県、滋賀県、京都府、大阪府、兵庫県、奈良県、和歌山県)に建設業法の許可(当該工事に対応する建設業種)に基づく本店、支店又は営業所が所在すること。
- (11) 都道府県警察から暴力団関係業者として防衛省が発注する工事等から排除するよう要請があり、当該状態が継続している有資格業者でないこと。
- (12) 情報保全に係る履行体制について、適切な体制を有すると確認できる者
- (13) 業務従事者若しくは親会社等の国籍が、発注者との契約に違反する行為を求められた場合に、これを拒む権利を実効性をもって、法的に保障されない国又は地域に該当する者及び国連安保理決議において労働許可を提供しないことが決定されている国又は地域に該当する者は入札参加を認めない。

3 入札手続等

(1) 担当部局

〒581-0043 大阪府八尾市空港1丁目81番地
陸上自衛隊八尾駐屯地 第398会計隊八尾派遣隊
担当 寺内(テラウチ)
TEL 072-949-5131(内線345)
FAX 072-949-5313
電子メール ma429fin-ma@inet.gsdf.mod.go.jp

(2) 入札説明書の交付期間等

ア 交付期間

令和7年10月3日(金)から令和7年10月23日(木)まで(行政機関の休日に関する法律(昭和63年法律第91号)第1条第1項に規定する行政機関の休日(以下「行政機関の休日」という。)を除く。)の毎日、午前8時30分から午後5時00分まで(正午から午後1時までの間を除く。)

イ 交付場所

(1)の担当部局において交付を行う。交付を希望する場合は事前に連絡を行うこと。

(3) 申請書及び資料の提出期限等

ア 提出期限 令和7年10月23日(木) 午後5時

イ 提出方法 (1)の担当部局に持参、郵送(書留郵便に限る。)又は託送(書留郵便と同等のものに限る。)(以下「郵送等」という。)若しくは電子メールにより提出する。

(4) 入札書の提出期限等

ア 提出期限 令和7年11月26日(水) 午後3時

イ 提出方法 (1)の担当部局に持参又は郵送等する。(FAX及び電子メール不可)

(5) 開札の日時及び場所

ア 日時 令和7年11月27日(木) 午前11時

イ 場所 陸上自衛隊八尾駐屯地 厚生センター多目的ホール

4 その他

(1) 手続きにおいて使用する言語及び通貨は日本語及び日本国通貨に限る。

(2) 入札保証金免除。ただし、落札者が契約締結に応じない場合は、落札金額の100分の5以上の金額を違約金として徴収する。

(3) 契約保証金免除。ただし、落札者は、銀行、契約担当官等が確実と認める金融機関若しくは保証事業会社の保証、公共工事履行保証証券による保証又は履行保証保険契約の保証を付するものとする。なお、保証金額又は保険金額は請負代金額の10分の1(落札者が予決令第85条の規定に基づいて作成された基準(以下「調査基準価格」という。))を下回って、予決令第86条の調査(以下「低入札価格調査」という。))を受けた場合は請負代金額の10分の3以上とする。この納付をもって落札者が契約を履行しない場合の違約金として取り扱うこととする。

(4) 入札の無効

次に掲げる入札は無効とする。

ア 本公告に示した競争参加資格のない者のした入札

イ 申請書又は資料に虚偽の記載をした者の入札

ウ 入札に関する条件に違反した入札

(5) 落札者の決定方法

予決令第79条の規定に基づいて作成された予定価格の制限の範囲内で最低の価格をもって有効な入札を行った者を落札者とする。ただし、落札者となるべき者の入札価格によっては、その者により当該契約の内容に適合した履行がなされないおそれがあると認められるとき、又はその者と契約を締結することが公正な取引の秩序を乱すこととなるおそれがあり著しく不相当であると認められるときは、予定価格の制限の範囲内の価格をもって入札した他の者のうち最低の価格をもって入札した者を落札者とすることがある。

(6) 配置予定主任技術者の確認

落札者決定後、発注者支援データベース・システム等により配置予定の主任技術者の配置違反の事実が確認された場合、契約を結ばないことがある。

なお、種々の状況からやむを得ないものとして承認された場合のほかは、配置予定の主任技術者の変更を認めない。

- (7) 落札者となるべき者の入札価格が予決令第85条の規定に基づいて作成された基準（以下「調査基準価格」という。）を下回っている場合は、予決令第86条の調査（以下「低入札価格調査」という。）を行うので、協力しなければならない。
- (8) 入札後、契約を締結するまでの間に、都道府県警察から暴力団関係者として防衛省が発注する工事等から排除するよう要請があり、当該状態が継続している有資格者とは契約を行わない。
- (9) 請負金額が300万円以上の場合、前払金保証証書の寄託を条件に、申請に基づき請負金額の10分の4以内の範囲内で前金払いに応ずる。ただし、低入札価格調査を受けた者との契約については、前金払の割合を請負代金額の10分の2以内とする。
- (10) 専任の監理技術者等の配置が義務付けられている工事において、調査基準価格を下回った価格をもって契約する場合においては、監理技術者等とは別に同等の要件を満たす技術者の配置を求めることがある。
- (11) 契約書作成の要否
要。
- (12) 関連情報を入手するための照会窓口
上記3(1)に同じ。
- (13) 競争参加資格の級別の格付を受けていない者の参加
上記2(2)に掲げる競争参加資格の級別の格付を受けていない者も上記3(3)により申請書及び資料を提出することができるが、競争に参加するためには、開札の時点において当該資格の格付を受け、かつ、競争参加資格の確認を受けていなければならない。
- (14) 代表者以外での入札については入札までに委任状を提出すること。
- (15) 詳細は、入札説明書による。

陸上自衛隊仕様書

- 1 件名
八尾(7)第2木の本宿舎A棟連結送水管改修工事
- 2 場所
大阪府八尾市西木の本4丁目11番地 第2木の本宿舎A棟
- 3 期間等
契約締結日 ~ 令和8年3月31日

4 概要

種類	種別	概要(同等品可とする)	数量	備考
機械設備	撤去	送水口双口	2個	
		連結送水管(SGP-VS100A)	11.37m	
		連結送水管(SGP-白150A)	3.3m	
		連結送水管切断(SGP-VS100A)	6箇所	
		連結送水管切断(SGP-白150A)	2箇所	
		保温(e・(ハ)・VII 100A)	11.37m ³	
		コンクリートはつり	0.62m ³	
	仮設	作業足場	1式	
		階段入口養生	3箇所	
		地面掘削	2m ³	
	土工事	地面埋戻し	2m ³	
		コンクリート打設	0.05m ³	
		砕石敷(RC-40)	0.03m ³	
		宿舎外壁モルタル補修	1.48m ²	
		連結送水管送水口双口	2個	
	配管工事	連結送水管(SGP-VS100A)	75.47m	
		連結送水管接続(SGP-VS100A)	3箇所	
		保温(e・(ハ)・VII 100A)	72.42m	
		配管支持材(外壁沿い部)	34個	
		配管支持材(立ち上がり部)	6個	
	その他	消防設備等届出関係書類の作成・提出	1式	

5 一般事項

- (1) 適用基準
本工事は、仕様書・図面によるほか公共建築工事標準仕様書(国土交通省大臣官房官庁営繕部監修)電気設備工事編に基づき実施する。
- (2) 協議
ア 工事に際し仕様書に記載なき事項であっても、当然必要と考えられる事項については監督官と協議のうえ指示に従い実施する。
イ その他、不明な事項についてはその都度監督官と協議し、指示に従うものとする。
- (3) 承諾図
工事にあたり、事前に承諾が必要なものについては承諾図等を提出し、監督官の承諾を得るものとする。
- (4) 使用材料
仮設材料以外は全て新品とし、監督官の材料検査に合格したものを使用する。
- (5) 現場管理
ア 本工事は請負業者の責任において実施するものとし、工事に際し破損した場合は監督官へ報告のうえ、指示に従い速やかに復旧する。
イ 工事に際し、請負業者は工事内容を工事関係者に十分掌握させると共に作業員に対して安全教育を実施し安全な施工方法の確認及び安全点検を確実に実施する。
ウ 工事中、異常があった際は、速やかに監督官へ報告する。
エ 工事現場の風紀、衛生、盗難予防については、必要な処置を施すと共に請負業者の責任において管理する。

- (6) 工程表
請負業者は、工事に先立ち、監督官と協議の上、工程表を作成し監督官に提出するものとし、了解を得た後、工事を開始する。
- (7) 写真
請負業者は、工事の主要な段階及び監督官の指示する場所において写真撮影を実施するものとする。項目は、施工前・施工中・施工完了後及び監督官の指示箇所とする。また写真は、施工完了後速やかにA4判アルバムに整理のうえ1部提出する。
- (8) 電気・水の使用
自衛隊施設からの電気・給水は原則として使用させないものとする。但し、使用する場合はメーター等を設置し部隊側算定に基づき有償とする。

6 特記事項

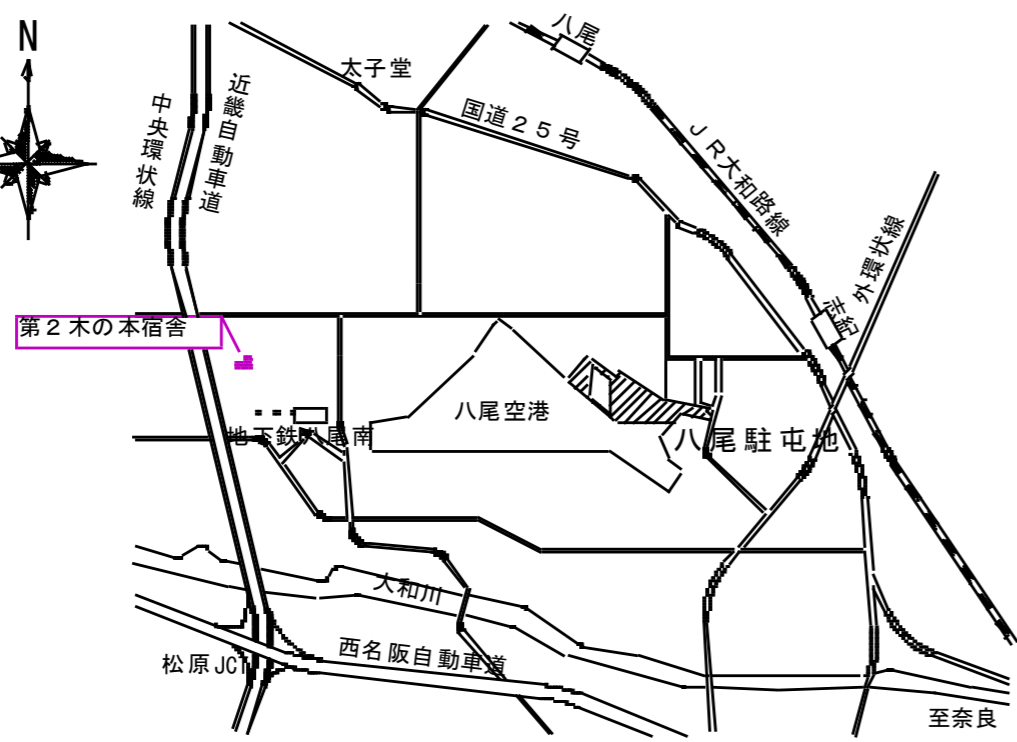
- (1) 本仕様書及び図面記載寸法は、標準寸法につき作業に際し、事前に細部原寸を確認すること。
- (2) その他工事に係る特記事項については図面のとおりとす。
- (3) 材料品質
製造元等の参考記載がある場合においては当該記載事項の同等品以上とする。なお、特記なきものについてはJIS及び各種協会規格に合致するものとし、製造メーカー等による出荷証明書を提出すること。また材料の色彩等については、事前に見本等を提出し監督官の承認を得た後使用すること。
- (4) 発生材等
本工事により発生した廃棄物については、廃棄物の処理及び清掃に関する法令等を厳守し請負業者の責任において場外処分を実施し、A票、B2票、D票、E票の写しを提出(するものとする。また、鉄屑等売却が可能なものについては種別毎に整理し発生材調書を添えて指示された場所に集積後、官側に引き継ぐものとする。
- (5) 消防設備等届出
請負業者は消防設備変更届書を作成し、着手する日の10日前までに八尾市消防署へ提出すること。

7 提出書類

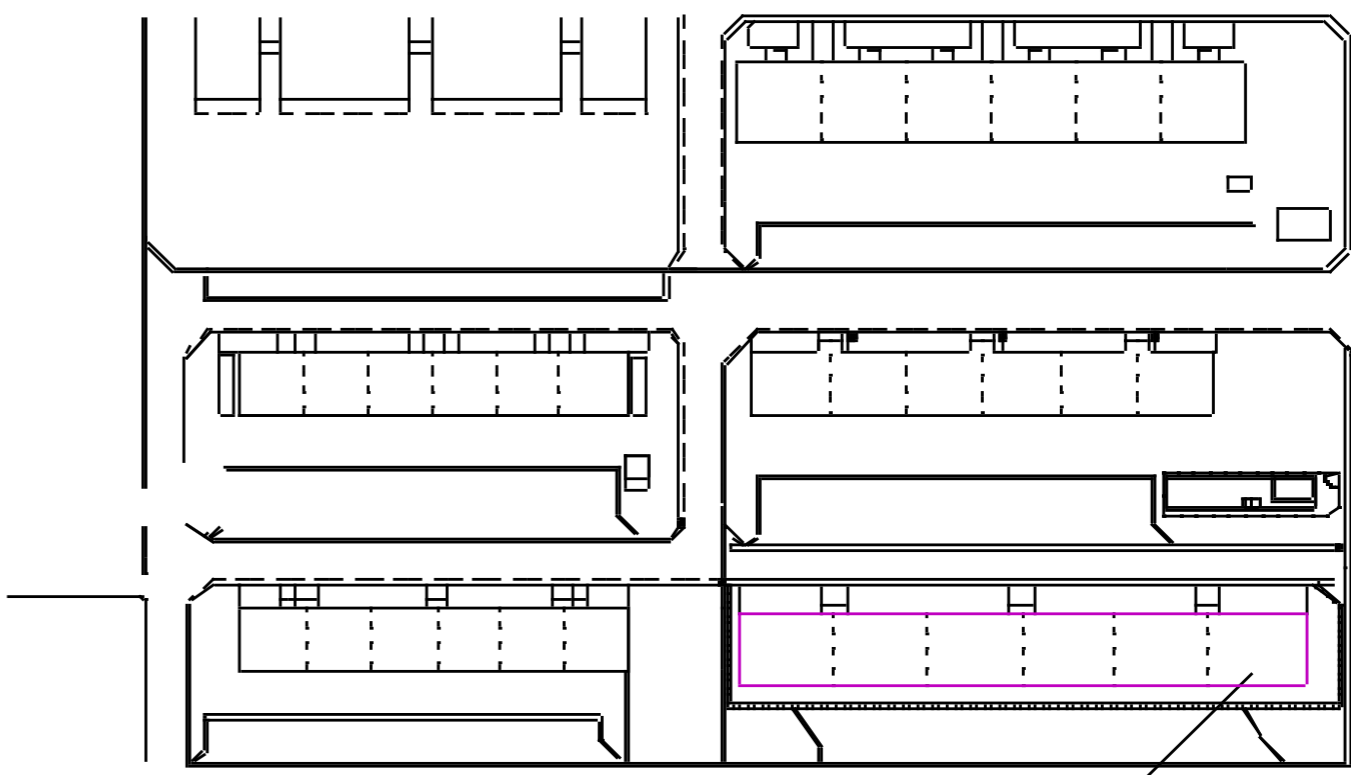
- (1) 内訳明細書 1部(契約後、速やかに)
- (2) 工程表 1部(契約後、速やかに)
- (3) 着工届 1部(契約後、速やかに)
- (4) 竣工届 1部(施工完了後、速やかに)
- (5) 現場代理人指名通知書 1部(契約後、速やかに)
- (6) 工事写真 1部(施工完了後、速やかに)
- (7) その他指示された書類 必要部数(その都度)
- (8) 建設業法に基づく施工体制台帳及び施工体制図 1部(契約後、速やかに)

8 完了検査

本工事完了後、本仕様書に基づき検査官が検査を実施し、合格をもって竣工とする。手直し事項が生じた場合については、手直し完了後再度検査を受け、合格をもって竣工とする。




案内図 S=1/50,000

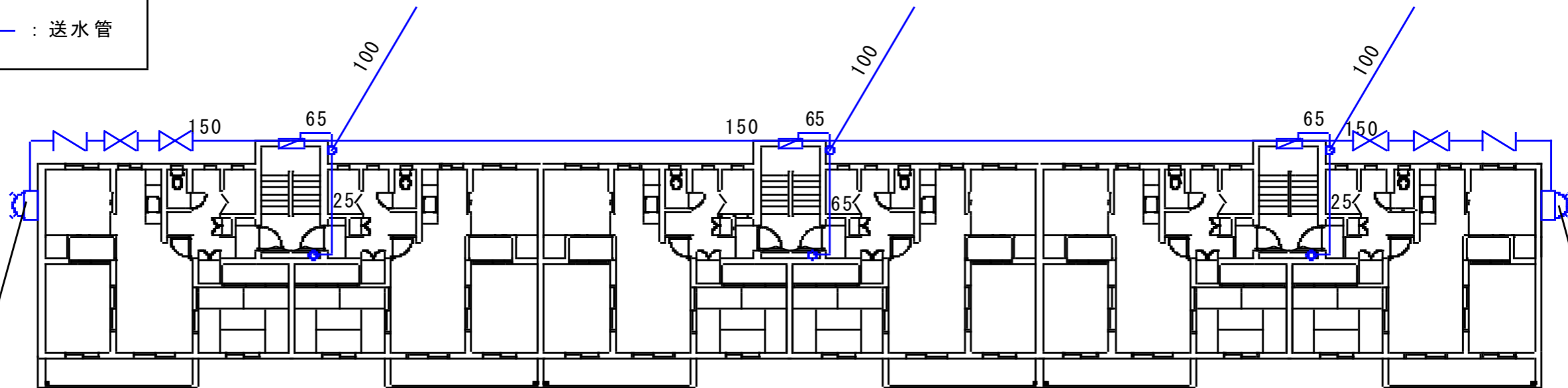


工事場所：第2木の本宿舎A棟

配置図 S=1/10,000

件名	八尾(7)第2木の本宿舎A棟連結送水管改修工事	仕様書番号	2/6
仕様書名称	案内図・配置図	縮尺	図示
陸上自衛隊八尾駐屯地業務隊管理科			

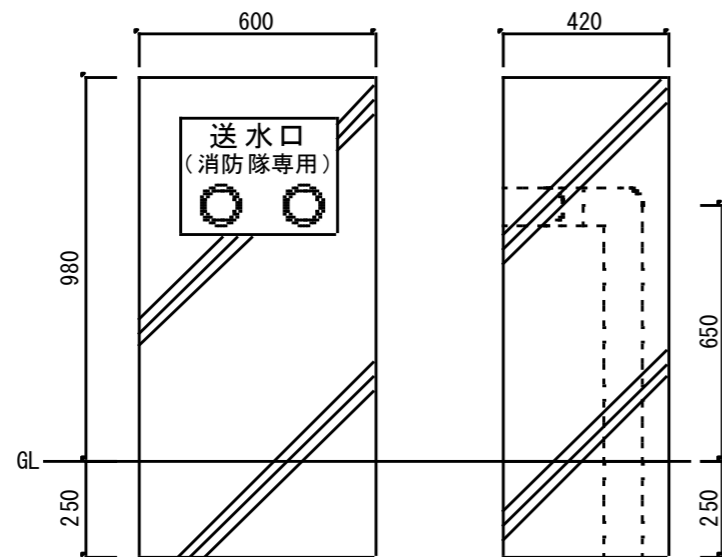
凡例
 : 送水管



地面掘削 1.0m³
 連結送水管送水口撤去 (細部は下図のとおり)

地面掘削 1.0m³
 連結送水管送水口撤去 (細部は下図のとおり)


【改修前】第2木の本宿舎A棟平面図 S=1/250



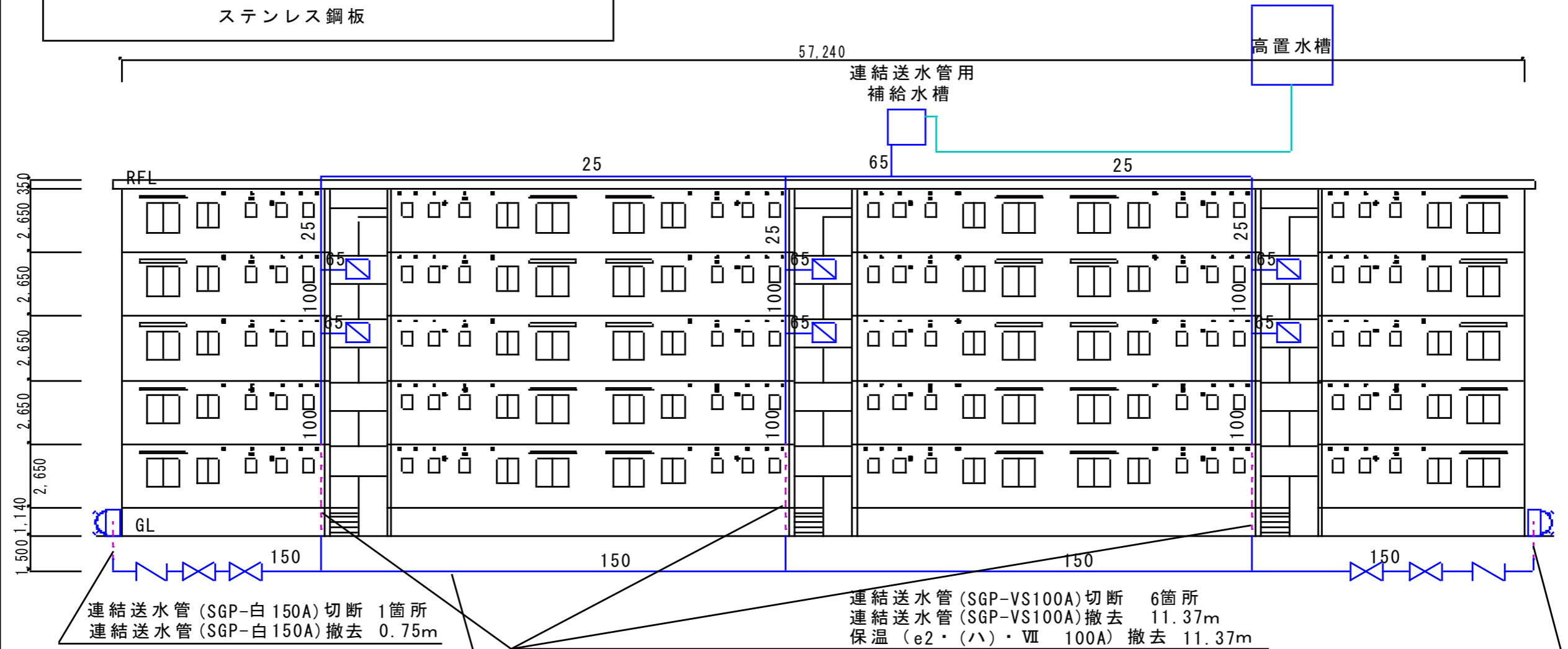
送水口双口 (65A×65A×100A)撤去 計2個
 コンクリートはつり 計0.62m³
 コンクリート内送水管 (SGP-白150A) 撤去 1.8m

【改修前】連結送水管送水口立面図 S=1/25

件名	八尾(7)第2木の本宿舎A棟連結送水管改修工事	仕様書番号	3/6
仕様書名称	第2木の本宿舎A棟平面図	縮尺	図示
陸上自衛隊八尾駐屯地業務隊管理科			

凡例
 : 送水管

保温種類
 e2・(ハ)・Ⅶ : ポリスチレンフォーム保温筒 t=25mm
 ポリエチレンフィルム
 ステンレス鋼板



連結送水管 (SGP-白 150A) 切断 1箇所
 連結送水管 (SGP-白 150A) 撤去 0.75m

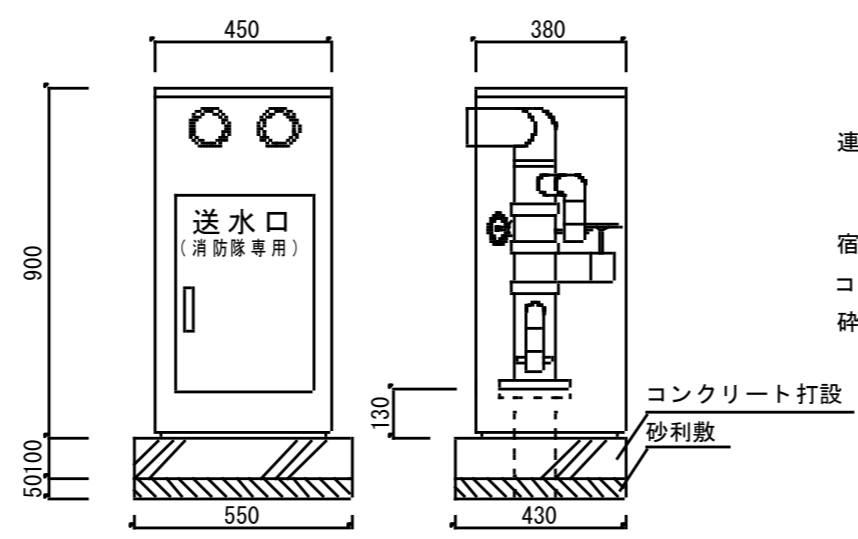
連結送水管 (SGP-VS100A) 切断 6箇所
 連結送水管 (SGP-VS100A) 撤去 11.37m
 保温 (e2・(ハ)・Ⅶ 100A) 撤去 11.37m

連結送水管 (SGP-白 150A) 切断 1箇所
 連結送水管 (SGP-白 150A) 撤去 0.75m

【改修前】第2木の本宿舍A棟立面図 S=1/250

連結送水管送水口の真下以外の埋設している連結送水管については撤去しない

件名	八尾(7)第2木の本宿舍A棟連結送水管改修工事	仕様書番号	4/6
仕様書名称	第2木の本宿舍A棟立面図	縮尺	図示
陸上自衛隊八尾駐屯地業務隊管理科			



初田製作所 VRSH-100-20M同等品
 最高使用圧力 2.0MPa
 止水弁・逆止弁・排水弁内臓
 外装 格納箱
 フランジ接合

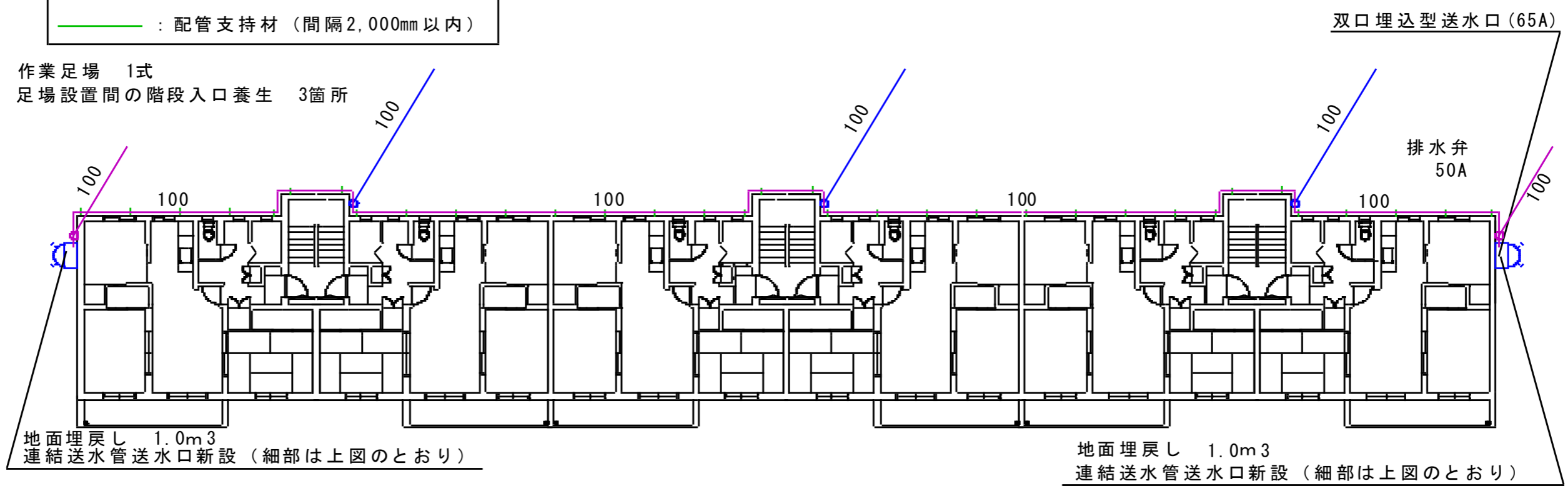
連結送水管送水口双口 (65A×65A×100A) 新設 計2個

宿舍外壁モルタル補修 計1.48㎡
 コンクリート打設 計0.05m³
 砕石敷 (RC-40) 計0.03m³

凡例
 — : 新設送水管
 — : 配管支持材 (間隔2,000mm以内)


【改修後】連結送水管送水口立面図 S=1/25

作業足場 1式
 足場設置間の階段入口養生 3箇所

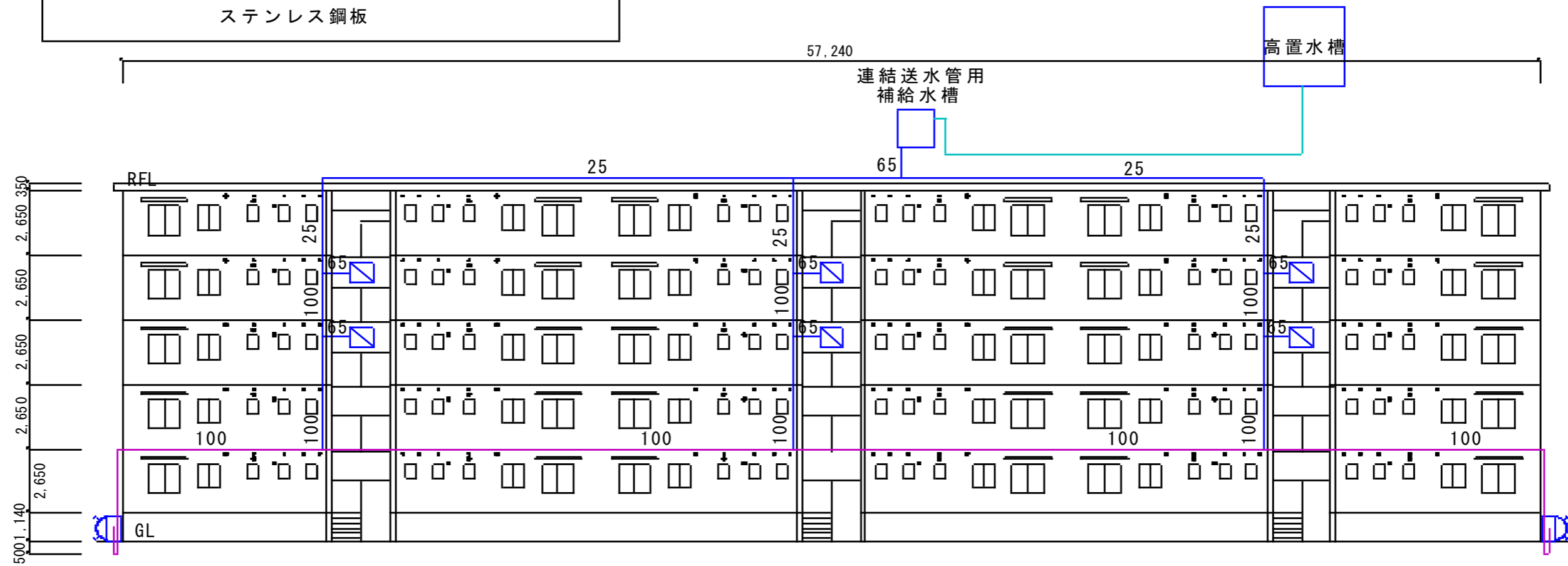


【改修後】第2木の本宿舎A棟平面図 S=1/250

件名	八尾(7)第2木の本宿舎A棟連結送水管改修工事	仕様書番号	5/6
仕様書名称	第2木の本宿舎A棟平面図	縮尺	図示
陸上自衛隊八尾駐屯地業務隊管理科			

凡例
 : 新設送水管

保温種類
 e2・(ハ)・Ⅶ : ポリスチレンフォーム保温筒 t=25mm
 ポリエチレンフィルム
 ステンレス鋼板



連結送水管 (SGP-VS100A) 接続 3箇所
 連結送水管 (SGP-VS100A) 新設 75.47m
 内訳 地中配管 3.05m (埋設深さ500mm)
 露出配管 72.42m
 保温 (e2・(ハ)・Ⅶ 100A) 新設 72.42m
 配管支持材 (外壁沿い部) 34個 (2m間隔以内で配置する)
 配管支持材 (立ち上がり部) 6個

【改修後】第2木の本宿舎A棟立面図 S=1/250

件名	八尾(7)第2木の本宿舎A棟連結送水管改修工事	仕様書番号	6/6
仕様書名称	第2木の本宿舎A棟立面図	縮尺	図示
陸上自衛隊八尾駐屯地業務隊管理科			

入札説明書

陸上自衛隊八尾駐屯地第398会計隊八尾派遣隊の八尾（7）第2木の本宿舎A棟連結送水管改修工事に係る入札公告（建設工事）に基づく入札等については、関係法令に定めるもののほか、この入札説明書によるものとする。

1 入札公告日 令和7年10月3日（金）

2 契約担当官等

分任契約担当官陸上自衛隊八尾駐屯地第398会計隊八尾派遣隊長 寺内 宏
〒581-0043 大阪府八尾市空港1丁目81番地（陸上自衛隊八尾駐屯地）

3 工事概要

(1) 工事名

八尾（7）第2木の本宿舎A棟連結送水管改修工事

(2) 工事場所

第2木の本宿舎A棟（大阪府八尾市西木の本4丁目11番地）

(3) 工事内容及び工事範囲

別冊図面及び仕様書のとおり。

(4) 工期

令和8年3月31日（火）まで。

(5) 使用する主要な資機材

細部図面のとおり

(6) その他

ア 本工事は、工事費内訳明細書の提出を義務付ける工事である。

イ 本工事は、数量公開の対象工事であり、設計数量を参考数量として公開することとしており、手続きの詳細は、別添「数量公開の説明書」を参照するものとする。

4 競争参加資格

(1) 予算決算及び会計令（昭和22年勅令第165号。以下「予決令」という。）第70条及び第71条の規定に該当しない者であること。

(2) 防衛省における令和7・8年度一般競争（指名競争）参加資格（以下「防衛省競争参加資格」という。）のうち、「建築一式」又は「管」若しくは「消防施設」で級別の格付を受け、近畿中部防衛局に競争参加を希望していること（会社更生法（平成14年法律第154号）に基づき更生手続開始の申立てがなされている者又は民事再生法（平成11年法律第225号）に基づき再生手続開始の申立てがなされている者については、手続開始の決定後、再度級別の格付を受けていること。）。

(3) 会社更生法に基づき更生手続開始の申立てがなされている者又は民事再生法に基づき再生手続開始の申立てがなされている者（(2)の再度級別の格付を受けた者を除く。）でないこと。

(4) 防衛省競争参加資格の「建築一式」に係る等級（資格審査結果通知書の記3の等級）がD等級以上又は「管」に係る等級がC等級以上若しくは「消防施設」がC等級以上であること。

- (5) 平成21年度以降入札公告日までに、元請けとして完成・引渡しが完了した工事のうち、管工事を施工した実績を有すること（建設共同企業体の構成員としての実績は、出資比率が20%以上のものに限る。）。

なお、当該実績が平成13年12月25日以降に完成した防衛省発注機関（契約担当官等が属する防衛省本省の内部部局、防衛大学校、防衛医科大学校、防衛研究所、統合幕僚監部、陸上幕僚監部、海上幕僚監部、航空幕僚監部、情報本部、防衛監察本部、地方防衛局並びに統合幕僚長及び陸上幕僚長、海上幕僚長又は航空幕僚長の監督を受ける陸上自衛隊、海上自衛隊及び航空自衛隊の部隊及び機関並びに防衛装備庁をいう。以下同じ。）（旧防衛施設局及び旧防衛施設支局を含む。）の発注した工事に係るものにあつては、防衛施設庁において実施する建設工事の請負業者の施工成績評定要領について（施本建第220号（CCP）。13. 12. 19）に基づく施工成績評定通知書（以下「施工成績評定通知書」という。）並びに工事成績評定要領について（施本建第134号（CCP）。19. 7. 30）、工事成績評定要領について（経施第4404号。21. 3. 31）、工事成績評定要領について（防整技第15542号。27. 10. 1）又は工事成績評定要領について（防整技第7160号。28. 3. 31）に基づく工事成績評定通知書（以下「工事成績評定通知書」という。）の評定点合計（以下「評定点合計」という。）が65点未満のものを除くこと。

また、実績が工事成績相互利用登録機関が発注した工事で工事成績評定相互利用対象工事に該当するものである場合は、工事成績の評定点が65点未満のものを除くこと。

- (6) (5)の施工実績が防衛省発注機関（旧防衛施設局及び旧防衛施設支局を含む。）の発注した工事（平成13年12月25日以降に完成した工事で評定点合計が65点以上。）の者又は提出する工程表の工程管理に対する技術的所見が適切である者（個別の工事に応じて、工種別に明示すること。）

- (7) 次の基準を全て満たす主任技術者を当該工事に専任で配置できること。

ア 2級建築施工管理技士又は2級管工事施工管理技士同等以上の資格を有する者である。

イ 平成21年度以降入札公告日までに、(5)に掲げる工事の経験を有する者である。（原則、着工から完成まで従事している。）

なお、当該経験が平成13年12月25日以降に完成した防衛省発注機関（旧防衛施設局及び旧防衛施設支局を含む。）の発注した工事に係るものにあつては、評定点合計が65点未満のものを除く。また、経験が工事成績相互利用登録機関が発注した工事で工事成績評定相互利用対象工事に該当するものである場合は、その成績が65点未満のものを除く。

ウ 配置予定の主任技術者にあつては直接的かつ恒常的な雇用関係が必要であるので、その旨を明示することができる資料を求めることがあり、その明示がなされない場合は入札に参加できないことがある。

- (8) 一般競争参加資格確認申請書（以下「申請書」という。）及び競争参加資格確認資料（以下「資料」という。）の提出期限の日から開札の時までの期間に、近畿中部防衛局長から、工事請負契約等に係る指名停止等の措置要領について（防整施（事）第150号。28. 3. 31）（以下「指名停止措置要領」という。）に基づく指名停止を受けていないこと。

- (9) 入札に参加しようとする者の間に次の基準のいずれかに該当する関係がないこと（基準に該当する者のすべてが共同企業体の代表者以外の構成員である場合は除く。以下同じ。）。

なお、この場合に、辞退する者を決めることを目的に当事者間で連絡を取ることは、入札心得書第6条第2項の規定に抵触するものでない。

ア 資本関係

次のいずれかに該当する2者の場合。ただし、子会社（会社法（平成17年法律第86号）第2条第3号の規定による子会社をいう。以下同じ。）若しくは子会社の一方が会社更生法第2条第7項に規定する更生会社（以下「更生会社」という。）又は民事再生法第2条第4号に規定する再生手続が存続中の会社等（会社法施行規則（平成18年法務省令第12号）第2条第3項第2号に規定する会社等をいう。）である場合は除く。

(ア) 親会社と子会社の関係にある場合

(イ) 親会社を同じくする子会社同士の関係にある場合

イ 人的関係

次のいずれかに該当する2者の場合。ただし、(ア)については、会社の一方が更生会社又は民事再生法第2条第4号に規定する再生手続が存続中の会社等である場合は除く。

(ア) 一方の会社等の役員が、他方の会社等の役員を現に兼ねている場合

(イ) 一方の会社等の役員が、他方の会社等の管財人を現に兼ねている場合

ウ その他の入札の適正さが阻害されると認められる場合

その他ア又はイと同視しうる資本関係又は人的関係があると認められる場合。

- (10) 近畿中部防衛局管轄区域内（富山県、石川県、福井県、岐阜県、愛知県、三重県、滋賀県、京都府、大阪府、兵庫県、奈良県、和歌山県）に建築業法の許可（当該工事に対応する建設業種）に基づく本店、支店及び営業所が所在すること。
- (11) 都道府県警察から暴力団関係業者として防衛省が発注する工事等から排除するよう要請があり、当該状態が継続している有資格業者でないこと。
- (12) 情報保全に係る履行体制について、適切な体制を有すると確認できる者
- (13) 業務従事者若しくは親会社等の国籍が、発注者との契約に違反する行為を求められた場合に、これを拒む権利を実効性をもって、法的に保障されない国又は地域に該当する者及び国連安保理決議において労働許可を提供しないことが決定されている国又は地域に該当する者は入札参加を認めない。

5 担当部局

〒581-0043 大阪府八尾市空港1丁目81番地

陸上自衛隊八尾駐屯地第398会計隊八尾派遣隊 担当者 寺内（テラウチ）

TEL 072-949-5131（内線345）

FAX 072-949-5313

メール ma429fin-ma@inet.gsdf.mod.go.jp

6 競争参加資格の確認等

- (1) 本競争の参加希望者は、上記4に掲げる競争参加資格を有することを証明するため、次に従い、申請書及び資料（以下「申請書等」という。）を提出し、契約担当官等から競争参加資格の有無について確認を受けなければならない。

また、4(2)の格付を受けていない者も次に従い申請書等を提出することができる。この場合において、4(1)、(3)及び(5)から(13)までに掲げる事項を満たしているときは、開札の時に於いて4(2)及び(4)に掲げる事項を満たしていることを条件として競争参加資格があることを確認するものとする。

当該確認を受けた者が競争に参加するためには、開札の時点において上記4(2)及び(4)に掲げる事項を満たしていなければならない。

なお、期限までに申請書等を提出しない者及び競争参加資格がないと認められた者は、本競争に参加することができない。

申請書等の提出は、次に示すとおりとする。

ア 提出期間

令和7年10月6日(月)から令和7年10月23日(木)まで(行政機関の休日を除く)の毎日午前8時30分から午後5時まで。(正午から午後1時までの間を除く。)

イ 提出方法持参又は郵送等若しくは電子メールで提出すること。

ウ 提出場所5に同じ。

(2) 申請書は、別紙第1により作成すること。

(3) 資料は、次に従い作成する。

なお、アの実績及びイの経験については、平成21年度以降入札公告日までに工事が完成し、引き渡しが進んでいるものに限り記載することとし、「同種の工事の施工実績(別紙第1付紙第1)」に記載する工事及び「配置予定の技術者(別紙第1付紙第2)」に記載する工事が、平成13年12月25日以降に完成した防衛省発注機関(旧防衛施設局及び旧防衛施設支局を含む。)の発注した工事の場合は、当該工事に係る施工成績評定通知書又は工事成績評定通知書の写しを添付する。

ア 同種の工事の施工実績

上記4(5)に掲げる資格があることを判断できる同種の工事の施工実績を、別紙第1付紙第1に記載すること。記載する同種の工事の施工実績の件数は1件でよい。

イ 配置予定の技術者

上記4(7)に掲げる資格があることを判断できる配置予定の技術者の資格、同種の工事の経験及び申請時における他工事の従事状況等を、別紙第1付紙第2に記載すること。記載する同種の工事の経験の件数は1件でよい。

なお、配置予定の技術者として複数の候補技術者の資格及び同種の工事の経験を記載することもできる。また、同一の技術者を重複して複数工事の配置予定の技術者とするは差し支えないものとするが、他の工事を落札したことにより配置予定の技術者を配置することができなくなったときは、入札してはならず、申請書を提出した者は、直ちに当該申請書の取下げを行うこと。また、他の工事を落札したことにより配置予定の技術者を配置することができないにもかかわらず入札した場合においては、不正又は不誠実な行為として、指名停止措置要領に基づく指名停止を行うことがある。

入札後、落札者決定までの期間(予決令第86条の調査(以下「低入札価格調査」という。))期間を含む。)において、他の工事を落札したことにより配置予定の技術者を配置することができなくなった場合は、直ちにその旨の申し出を行うこと。この場合において、その事実が認められた場合には、当該入札を無効とする。

落札後、配置予定の技術者が配置できないことが明らかになった場合は、不正又は不誠実な行為として、指名停止措置要領に基づく指名停止を行うことがある。

ウ 工程表

アの実績が防衛省の発注した工事以外の者又は平成13年12月25日以前に完成した旧防衛施設局等の施工実績を有する者については、工程管理が適切であることを判断できる工程管理

の技術的事項に対する所見を工程表（別紙第1付紙第3）に記載すること。

エ 契約書の写し等

施工実績又は経験として記載した工事に係る契約書の写し又は当該同種工事を証明する資料を提出すること。ただし、当該工事が、財団法人日本建設情報総合センターの「工事実績情報サービス（CORINS）」に登録されている場合は、契約書の写しを提出する必要はない。

(4) 情報保全に係る履行体制についての確認

令和2年4月1日から公告日までの間に、防衛省発注機関が発注した工事を完成（完了）した実績を有している者は別紙第2「誓約書」を提出し、有していない者は別紙第3「誓約書」を提出すること。

(5) 競争参加資格の確認は、申請書等の提出期限日をもって行うものとし、申請時に提出された返信用封筒により、令和7年10月29日（水）までに通知する。

(6) その他

ア 申請書等の作成及び提出に係る費用は、申請者の負担とする。

イ 契約担当官等は、提出された申請書等を競争参加資格の確認以外に申請者に無断で使用しない。

ウ 提出された申請書等は、返却しない。

エ 提出期限以降における申請書等の差し替え及び再提出は認めない。

オ 申請書等に関する問い合わせ先 上記5に同じ。

7 競争参加資格がないと認められた者に対する理由の説明

(1) 競争参加資格がないと認められた者は、契約担当官等に対して競争参加資格がないと認められた理由について、次に従い説明を求められることができる。

ア 提出期限 令和7年11月6日（木） 午後3時

イ 提出場所 上記5に同じ。

ウ 提出方法 書面（様式は自由）を持参、郵送等又は電子メールにより提出する。
付けない。

(2) 契約担当官等は、説明を求められたときは、令和7年11月12日（水）までに説明を求めた者に対し書面により回答する。

8 入札説明書に対する質問

(1) 入札説明書に対して質問がある場合には、次に従い提出すること。

ア 提出期間 令和7年10月6日（月）から令和7年11月18日（火）まで（行政機関の休日を除く。）の毎日、午前8時30分から午後5時まで。ただし、持参する場合は正午から午後1時までの間を除く。

イ 提出場所 上記5に同じ。

ウ 提出方法 書面（様式は自由）により持参又は郵送等又は電子メールにより提出する。

(2) (1)の質問に対する回答書は、次のとおり閲覧にも供する。

ア 期間 質疑回答後から令和7年11月26日（水）まで（行政機関の休日を除く。）の毎日、午前8時30分から午後5時まで。

イ 場所 上記5に同じ。

9 入札方法等

- (1) 入札書は、持参又は郵送等で提出する。（FAX及び電子メール不可）
- (2) 入札書の提出期間、提出場所等

ア 提出期間

令和7年11月26日（水）までの午前8時30分から午後5時まで（正午から午後1時までの間を除く。）。ただし、令和7年11月26日においては、午後3時までとする。

イ 提出場所

上記5に同じ。

ウ 提出方法

入札書及び工事費内訳明細書を各々封筒に入れて封かんし、入札書を入れた封筒の表に入札件名、開札日時及び商号又は名称を表記し、「入札書在中」と朱書きする。さらにこれらを1つの封筒に入れて封かんし、封筒の表に入札件名、開札日時及び商号又は名称を記載の上、持参又は郵送等により提出する。また、一般競争参加資格確認通知書又はその写しを提示又は同封する。

また、郵送等により提出する場合は、提出期限までに到達するよう発送し、発送後速やかに担当部局に便着の電話連絡を実施し確認をする。

なお、入札書及び工事費内訳明細書が提出期限までに持参又は到達しない場合には、当該入札者は入札を辞退したものとみなす。

- (3) 落札決定に当たっては、入札書に記載された金額に当該金額の100分の10に相当する額を加算した金額（当該金額に1円未満の端数があるときは、その端数金額を切り捨てた金額）をもって落札価格とするので、入札者は、消費税及び地方消費税に係る課税事業者であるか免税事業者であるかを問わず、見積った契約希望金額の110分の100に相当する金額を入札書に記載すること。
- (4) 入札執行回数は、原則として2回を限度とする。

10 入札保証金及び契約保証金

- (1) 入札保証金免除。ただし、落札者が契約締結に応じない場合は、落札金額の100分の5以上の金額を違約金として徴収する。
- (2) 契約保証金免除。ただし、落札者は、銀行、契約担当官等が確実に認める金融機関若しくは保証事業会社の保証、公共工事履行保証証券による保証又は履行保証保険契約の保証を付するものとする。なお、保証金額又は保険金額は請負代金額の10分の1（落札者が予決令第85条の規定に基づいて作成された基準（以下「調査基準価格」という。）を下回って、予決令第86条の調査（以下「低入札価格調査」という。）を受けた場合は、請負代金額の10分の3）以上とする。この納付をもって落札者が契約を履行しない場合の違約金として取り扱うこととする。

11 工事費内訳明細書の提出

- (1) 第1回の入札に際し、第1回の入札書に記載される入札金額に対応した工事費内訳明細書の書面を提出しなければならない。
- (2) 工事費内訳明細書の作成方法
 - ア 交付した数量書にある総括表の構成に対応した経費項目（直接工事費、共通仮設費、現場経費、一般管理費等）を記載することとする。また、直接工事費の明細書については、交付

した数量書に対応する摘要、単位、単価、金額等を記載したものとする。

イ 交付する数量書記載の数量については、参考数量であることから変更してもよいものとする。

ウ 工事費内訳明細書には、必ず表紙を付けるものとし、表紙には商号又は名称、住所及び代表者氏名（紙入札方式による場合は、必ず押印する。）並びに発注者名及び工事名を記載し、表紙以外には商号又は名称、住所及び代表者氏名を記載しない。

(3) 工事費内訳明細書の提出方法等

ア 提出期間 上記9(2)アに同じ。

イ 提出方法 上記9(2)ウを参照。

ウ 提出場所 上記5に同じ。

(4) 提出された工事費内訳明細書は返却しないものとする。

(5) 工事費内訳明細書を提出しない者は、入札に参加することができない。

(6) 工事費内訳明細書の確認の結果、次のいずれかに該当する場合は、入札心得書に規定する「その他入札に関する条件に違反した入札」として、当該入札参加者の入札を無効とする場合がある。

ア 未提出であると認められる場合

(ア) 工事費内訳明細書が白紙である場合

(イ) 工事費内訳明細書に表紙がついていない場合

イ 記載すべき事項が欠けている場合

数量、単価、金額等の記載が欠けている場合

ウ 記載すべき事項に誤りがある場合

(ア) 発注案件名に誤りがある場合

(イ) 提出業者名に誤りがある場合

(ウ) 工事費内訳明細書の合計金額が入札金額と大幅に異なる場合

エ その他

他の入札参加者の工事費内訳明細書と類似し、合理性がなく、極めて不自然な場合

(7) 提出された工事費内訳明細書について説明を求める場合がある。

(8) 提出された工事費内訳明細書については、必要に応じ公正取引委員会へ提出する場合がある。この場合、指名停止措置要領に基づき、指名停止措置を行うことがある。

(9) 工事費内訳明細書は参考図書として提出を求めるものであり、契約上の権利義務を生じるものではない。

12 開札

(1) 開札の日時及び場所

ア 開札日時 令和7年11月27日（木）午前11時（開札会場への入場は、午前10時45分以降）

イ 開札場所 陸上自衛隊八尾駐屯地 厚生センター 多目的ホール

(2) 開札は、(1)に掲げる日時及び場所において、入札者又はその代理人を立ち合わせて行う。ただし、郵便等などの入札者又はその代理人が立ち会わない場合は、入札事務に関係のない職員を立ち合わせて行う。

(3) 開札に立ち会わない場合でも、その者から提出された入札書は有効なものとして取り扱う。

- (4) (3) の場合において、再度の入札を行うこととなったときは、再度の入札への参加の意思の有無を電話により確認するものとする。
- (5) 第1回目の入札において落札者が決定しなかった場合、再度入札に移行する。再度入札の日時については、発注者から連絡する。
- (6) 情報保全に係る履行体制についての最終確認
入札の結果、落札予定者となった者に対し、情報保全に係る履行体制についての確認のため、別紙第4から別紙第7までの資料を求めることがある。提出期間は、資料提出要請の日からおおむね3営業日程度とするので、事前に準備しておくこと。提出された資料では情報保全に係る履行体制について適切な体制を有すると確認できない者に対しては、追加資料を求めたりヒアリングを行うこともある。提出期限内に資料提供できない者、追加資料の提出やヒアリングを拒否した者及び当該追加資料等によっても情報保全に係る履行体制について、適切な体制を有すると確認できない者については、競争参加資格を取り消し、その者の入札を無効とすることがある。

13 入札の無効

- (1) 次に掲げる入札は無効とする。
 - ア 本公告において示した競争参加資格のない者のした入札
 - イ 申請書又は資料に虚偽の記載をした者の入札
 - ウ 現場説明書及び入札心得書において示した条件等入札に関する条件に違反した入札
 - エ 契約担当官等により競争参加資格のある旨確認された者であっても、落札決定の時ににおいて4に掲げる資格のない者のした入札
- (2) (1) の無効の入札を行った者を落札者としていた場合には、落札決定を取り消す。

14 落札者の決定方法

- (1) 予決令第79条の規定に基づいて作成された予定価格の制限の範囲内で最低の価格をもって有効な入札を行った者を落札者とする。ただし、落札者となるべき者の入札価格によっては、その者により当該契約の内容に適合した履行がなされないおそれがあると認められるとき、又はその者と契約を締結することが公正な取引の秩序を乱すこととなるおそれがある著しく不当であると認められるときは、予定価格の制限の範囲内の価格をもって入札した他の者のうち最低の価格をもって入札した者を落札者とすることがある。
- (2) (1) の場合において、落札者となるべき同価格の入札をした者が2人以上あるときは、くじへ移行する。くじの実施方法等については、発注者から指示をする。
- (3) 落札者となるべき者の入札価格が予決令第85条の規定に基づいて作成された基準（以下「調査基準価格」という。）を下回る場合は、低入札価格調査を行うので、調査に協力しなければならない。

15 配置予定主任技術者の確認

落札者決定後、発注者支援データベース・システム等により配置予定の主任技術者の違反の事実が確認された場合、契約を結ばないことがある。

なお、病休・死亡・退職等極めて特別な場合でやむを得ないとして承認された場合の外は、配置予定主任技術者の変更を認めない。病気等特別な理由により、やむを得ず配置主任技術者を変

更する場合は、4(7)に掲げる基準を満たし、かつ当初の配置予定主任技術者と同等以上の者を配置しなければならない。

16 別に配置を求める技術者

専任の監理技術者の配置が義務付けられている工事において、調査基準価格を下回った価格をもって契約する場合には、契約の相手方が陸上自衛隊八尾駐屯地第398会計隊八尾派遣隊で入札日から過去2年以内に完成した工事、あるいは入札時点で施工中の工事に関して、次のいずれかに該当する場合、監理技術者とは別に、4(7)に定める要件と同一の要件（4(7)イに掲げる工事経験を除く。）を満たす技術者を、専任で1名現場に配置することとする。

- (1) 契約担当官等から施工中又は施工後において工事請負契約書に基づいて修補又は損害賠償を請求された者。ただし、軽微な手直し等は除く。
- (2) 品質管理、安全管理に関し、指名停止又は契約担当官等から書面により警告若しくは注意の喚起を受けた者。
- (3) 自らに起因して工期を大幅に遅延させた者。

なお、当該技術者は施工中、監理技術者を補助し、監理技術者と同様の職務を行うものとする。また、上記の技術者を求めることとなった場合には、その指名その他必要な事項を監理技術者の通知と同様に契約担当官等に通知することとする。

17 契約書作成の可否等

別紙第8契約書（案）により、契約書を作成するものとする。

18 支払条件

請負金額が300万円以上の場合、前払金保証証書の寄託を条件に、申請に基づき請負金額の10分の4以内（低入札価格調査を受けた者との契約については、前払金の割合を請負代金額の10分の2以内）で前金払の実施に応じる

19 火災保険付保の可否

要

20 再苦情申立て

契約担当官等からの競争参加資格がないと認めた理由の説明に不服がある者は7(2)の回答を受けた日の翌日から起算して7日（行政機関の休日を除く。）以内に、書面により、契約担当官等に対して、再苦情の申立てを行うことができる。当該再苦情申立てについては、入札監視委員会が審議を行う。また、再苦情の申立てがあった場合は、入札書提出期限及び開札日時を延期し、別途入札書提出期限及び開札日時を示す。

21 関連情報を入手するための照会窓口

上記5に同じ。

22 その他

- (1) 入札・契約の手続において使用する言語及び通貨は、日本語及び日本国通貨に限る。

- (2) 入札参加者は、入札心得書及び契約書案を熟読し、入札心得書を遵守すること。
- (3) 申請書又は資料に虚偽の記載をした場合は、指名停止措置要領に基づく指名停止を行うことがある。
- (4) 落札者は6(1)の資料に記載した配置予定の技術者を、当該工事の現場に配置すること。

競争参加資格確認申請書作成要領

八尾（7）第2木の本宿舍A棟連結送水管改修工事に係る一般競争入札に参加を希望する者は、この作成要領に基づき「一般競争参加資格確認申請書」「同種の工事の施工実績」「配置予定の技術者」を作成の上、各1部提出して下さい。また、「同種の施工実績」が工事成績評定対象工事以外の者については、「工程管理に対する技術的所見」を作成の上、1部提出して下さい。

なお、これらの資料は、競争参加資格を確認するための基礎資料として提出していただくものです。

記

1 一般競争参加資格確認申請書

- (1) 住所、商号又は名称及び代表者名等を記載するとともに、代表者印等を必ず押印の上申請して下さい。
- (2) 返信用封筒として、表に申請者の住所・氏名を記載し、簡易書留料金分を加えた所定の料金の切手を貼付した長3号封筒を申請書と併せて提出して下さい。

2 同種の工事の施工実績

貴社が元請（共同企業体による施工は、出資比率が20%以上とする。）として施工実績のある同種の工事について記載して下さい。

- (1) 同種の工事とは次の事項を全て満足するものをいいます。
管工事
- (2) 記載する工事は、平成21年度以降に完成した工事の中から、代表的なものを1件記載して下さい。
なお、同種工事との判断が難しい場合は3件程度まで記載されても可とします。
- (3) 「工事場所」は、都道府県名、市町村名を記載して下さい。
- (4) 「契約金額」は、百万円単位で記載して下さい。
- (5) 「工期」は、契約書に基づき記載して下さい。
- (6) 「受注形態等」は、単体若しくは共同企業体の別を記載し、共同企業体の場合は、当該企業体の名称と出資比率を記載して下さい。
- (7) 「工事概要」は、構造形式、規模・寸法、使用機材・数量、施工条件についてそれぞれ簡潔に記載して下さい。
- (8) 「CORINS登録の有無」は、当該工事が、CORINSに登録されている場合は「有」に○を付し、登録番号を記載して下さい。

3 配置予定の技術者

貴社が本工事を請け負うこととした場合、実際に配置可能な主任技術者又は監理技術者を記載して下さい。

- (1) 予定者として複数の候補技術者を記載しても結構です。
また、同一の技術者を重複して複数工事の配置予定の技術者とする事は差し支えないものとするが、他の工事を落札したことにより配置予定の技術者を配置することができなくなったときは、入札してはならず、申請書を提出した者は、直ちに当該申請書の取下げを行って下さい。他の工事を落札したことにより配置予定の技術者を配置することができないにもかかわらず入札した場合においては、不正又は不誠実な行為として、工事請負契約等に係る指名停止等の措置要領について（防整施（事）第150号。28. 3. 31）（以下「指名停止措置要領」という。）に基づく指名停止を行うことがあります。

入札後、落札者決定までの期間（予算決算及び会計令（昭和22年勅令第165号。）第86条の調査期間を含む。）において、他の工事を落札したことにより配置予定の技術者を配置できなくなった場合は、直ちにその旨の申し出を行って下さい。この場合において、事実が認められた場合には、当該入札を無効とします。

落札後、配置予定の技術者が配置できないことが明らかになった場合は、不正又は不誠実な行為として指名停止措置要領に基づく指名停止を行うことがあります。

- (2) 「最終学歴」は、学校名、学科名及び卒業年次等を記載して下さい。
- (3) 「法令による資格・免許」は、本工事の主任技術者又は監理技術者として配置を予定されている者が取得している資格等（一級建築士等）を適宜記載して下さい。
なお、その他の資格として取得したものがあれば、適宜記載して下さい。
- (4) 「工事概要」は、当該技術者が従事した同種の工事のうち、平成19年度以降に完成した工事の中から、代表的なものを記載して下さい。
- (5) 記載する工事が工事成績評定対象工事の場合は、評定通知書の写しを添付して下さい。
なお、紛失等により評定通知書の写しを添付することができない場合は、書面（様式自由）により評定通知書の写しの交付を申し出て下さい。
- (6) 「工事場所」は、都道府県名、市町村名を記載して下さい。
- (7) 「契約金額」は、百万円単位で記載して下さい。
- (8) 「工期」は、契約書に基づき記載して下さい。
- (9) 「従事役職」は、当該工事に技術者として従事した役職名を記載して下さい。
- (10) 「工事内容」は、当該工事の構造形式、規模等を簡潔に記載して下さい。
- (11) 「CORINS登録の有無」は、当該工事が、CORINSに登録されている場合は「有」に○を付し、登録番号を記載して下さい。
- (12) 「申請時における他工事の従事状況等」は、従事している全ての工事について、本工事を落札した場合の技術者の配置予定等を記載して下さい。
- (13) 「本工事と重複する場合の対応措置」は、申請時において他工事に従事している場合は、対応措置を記載して下さい。

4 工程管理に対する技術的所見

- (1) 本工事の図面及び仕様書等に基づき可能な範囲で、工事施工に関する工程表を作成して下さい。
- (2) 工程表に記載する内容は、主要となる項目と数量及びその概略工程とします。
- (3) 作成した工程表を基に、工程管理に対する技術的所見を記載して下さい。

5 提出場所、提出方法及び提出期間

- (1) 提出場所
〒581-0043 大阪府八尾市空港1丁目81番地
陸上自衛隊八尾駐屯地第398会計隊八尾派遣隊
- (2) 提出方法
持参、郵送（書留郵便に限る。）又は託送（書留郵便と同等のものに限る。）若しくは電子メールによるものとする。
- (3) 提出期間
令和7年10月6日（月）から令和7年10月23日（木）まで（行政機関の休日を除く）の毎日午前8時30分から午後5時まで。（正午から午後1時までの間を除く。）

6 競争参加資格の確認

競争参加資格の確認は、提出期限の日をもって行い、その結果は令和7年10月29日（水）までに書面により通知します。

7 競争参加資格がないと認められた方に対する理由の説明について

- (1) 競争参加資格がないと認められその旨通知された方は、その理由について説明を求めることができます。
- (2) (1)の説明を求める場合には、令和7年11月6日（木）午後3時までに持参、郵送等又は電子メールにより提出して下さい。ただし、正午から午後1時までの間は受付を行っていませんので注意して下さい。
- (3) 書面の提出先
5(1)と同じ。
- (4) 説明を求められたときは、令和7年11月12日（水）までに、説明を求めた者に対して、回答書面を送付します。

8 その他

- (1) 資料の作成等に係る費用は、申請者の負担とします。
- (2) 提出された資料は、当局において目的以外に使用することはありません。
- (3) 提出された資料は、返却いたしません。
- (4) 提出期限日以降の資料の差替え及び再提出は認めません。
- (5) 資料提出に関する問い合わせ先

陸上自衛隊八尾駐屯地 第398会計隊八尾派遣隊 担当 寺内

TEL 072-949-5131 (内線345)

FAX 072-949-5313

メール ma429fin-ma@inet.gsdf.mod.go.jp

一般競争参加資格確認申請書

令和 年 月 日

分任契約担当官

陸上自衛隊八尾駐屯地

第398会計隊八尾派遣隊長 寺内 宏 殿

住 所

商号又は名称

代表者氏名

印

令和7年10月3日付で入札公告のありました八尾(7)第2木の本宿舎A棟連結送水管改修工事に係る競争参加資格について確認されたく、下記の書類を添えて申請します。

なお、予算決算及び会計令(昭和22年勅令第165号)第70条の規定に該当する者でないこと及び添付書類の内容について事実と相違ないことを誓約します。

記

- 1 入札説明書6(3)アに定める同種の工事の施工実績を記載した書面
- 2 入札説明書6(3)イに定める配置予定の技術者の資格等を記載した書面
- 3 入札説明書6(3)エに定める契約書の写し
(契約書の写しの提出を求める場合のみ)
- 4 入札説明書6(3)ウに定める工程表を記載した書面
(工程表の写しの提出を求める場合のみ)
- 5 入札説明書6(4)に定める誓約書

以 上

注1) 返信用封筒として、表に申請者の住所・氏名を記載し、簡易書留料金分を加えた所定の料金の切手を貼った長3号封筒を申請書と併せて提出して下さい。

注2) 4項は提出者のみ記載してください。

同種の工事の施工実績

会社名 _____

工事名称等	工 事 名	
	発 注 機 関 名	
	工 事 場 所	
	契 約 金 額	
	工 期	年 月～ 年 月
	受 注 形 態	
工事概要	構 造 形 式	
	規 模 ・ 寸 法	
	使用器材・数量	
	施 工 条 件	
	そ の 他	
CORINS登録の有無		有 (CORINS登録番号) 無

- 注) 1 必ず同種工事が確認できる内容で記載のこと。
- 2 CORINS登録の有無について、いずれかに○を付す。
「有」に○を付した場合は、CORINSの登録番号を記載すること。
「無」に○を付した場合は、契約書の写しを添付すること。
- 3 記載する工事が、平成13年12月25日以降に完成した地方防衛局等の発注した工事の場合は、当該工事に係る施工成績評定通知書又は工事成績評定通知書等の写しを添付すること。

同種の工事の施工実績

会社名 _____

工事名称等	工 事 名	記載要領
	発 注 機 関 名	
	工 事 場 所	(都道府県名、市町村名を記入する。)
	契 約 金 額	(百万円単位で記入する。)
	工 期	年 月～ 年 月
	受 注 形 態	単体／JV (出資比率)
工事概要	構 造 形 式	
	規 模 ・ 寸 法	
	使用器材・数量	
	施 工 条 件	(市街地・軟弱地質等)
	そ の 他	
CORINS登録の有無		有 (CORINS登録番号 _____) 無

- 注) 1 必ず同種工事が確認できる内容で記載のこと。
- 2 CORINS登録の有無について、いずれかに○を付す。
「有」に○を付した場合は、CORINSの登録番号を記載すること。
「無」に○を付した場合は、契約書の写しを添付すること。
- 3 記載する工事が、平成13年12月25日以降に完成した地方防衛局等の発注した工事の場合は、当該工事に係る施工成績評定通知書又は工事成績評定通知書等の写しを添付すること。

配置予定の技術者

会社名 _____

項 目	主任技術者又は監理技術者	
氏 名		
最 終 学 歴		
法令による資格・免許		
工事概要	工 事 名	
	発 注 者 名	
	工 事 場 所	
	契 約 金 額	
	工 期	年 月 ~ 年 月
	従 事 役 職	
	工 事 内 容	
	CORINS登録の有無	有 (CORINS登録番号) 無
申請時における他工事の従事状況等	工 事 名	
	発 注 者 名	
	工 期	年 月 ~ 年 月
	従 事 役 職	
	本工事と重複する場合の対応措置	
	CORINS登録の有無	有 (CORINS登録番号) 無

- 注) 1 必ず同種工事が確認できる内容で記載のこと。
- 2 CORINS登録の有無について、いずれかに○を付す。
「有」に○を付した場合は、CORINSの登録番号を記載すること。
「無」に○を付した場合は、契約書の写しを添付すること。
- 3 記載する工事が、工事成績評定対象工事の場合は、当該工事に係る
施工成績評定通知書又は工事成績評定通知書等の写しを添付すること。
- 4 配置予定者の資格が確認できる免状等の写し等を提出すること。

配置予定の技術者

記載要領

会社名 _____

項 目	主任技術者又は監理技術者	
氏 名		
最 終 学 歴	(学校名、学科名及び卒業年次を記入する。)	
法令による資格・免許	(施工管理技士、建築士等の名称及び取得年月日、監理技術者資格の取得年月日、登録番号及び登録会社並びに監理技術者講習の取得年月日及び終了証番号を記入する。)	
工事概要	工 事 名	
申請時における他工事の従事状況等	発 注 者 名	
	工 事 場 所	(都道府県名、市町村名を記入する。)
	契 約 金 額	(百万円単位で記入する。)
	工 期	年 月～ 年 月
	従 事 役 職	(現場代理人、主任(監理)技術者等の名称)
	工 事 内 容	
	CORINS登録の有無	有 (CORINS登録番号) 無
申請時における他工事の従事状況等	工 事 名	
	発 注 者 名	
	工 期	年 月～ 年 月
	従 事 役 職	(現場代理人、主任(監理)技術者等の名称)
	本工事と重複する場合の対応措置	
	CORINS登録の有無	有 (CORINS登録番号) 無

- 注) 1 必ず同種工事が確認できる内容で記載のこと。
- 2 CORINS登録の有無について、いずれかに○を付す。
「有」に○を付した場合は、CORINSの登録番号を記載すること。
「無」に○を付した場合は、契約書の写しを添付すること。
- 3 記載する工事が、工事成績評定対象工事の場合は、当該工事に係る
施工成績評定通知書又は工事成績評定通知書等の写しを添付すること。
- 4 配置予定者の資格が確認できる免状等の写し等を提出すること。

工 程 表

工事名：八尾(7)第2木の本宿舎A棟連結送水管改修工事

会社名：

項目	単位	数量	4月	5月	6月	7月	8月	9月	10月	11月	12月	1月	2月	3月		
			10 20	10 20	10 20	10 20	10 20	10 20	10 20	10 20	10 20	10 20	10 20	10 20	10 20	10 20

■ 工程管理に対する技術的所見

令和 年 月 日

誓 約 書

分任契約担当官

陸上自衛隊八尾駐屯地

第398会計隊八尾派遣隊長 寺内 宏 殿

住 所
商号又は名称
代表者氏名
電 話 番 号

弊社は、過去5年間に防衛省発注の工事（業務）を完成（完了）・引渡ししておりますが、その際、契約条項に則り守秘義務に努めておりました。今回、本工事（業務）を受注する際には、過年度の契約と同様に、契約条項に則り守秘義務に努めること、また、契約を履行する一環として収集、整理、作成等した一切の情報については、発注者の同意なく、代表権を有する者、役員（持分会社にあっては社員を含む。）、管理職員等であっても、その取扱いを認められた者以外の者はこれに接しないこと、及び、職務上の下級者等に対してその提供を要求しないなど情報の保全に万全を期すこと、あわせて、本業務に従事する業務従事者若しくは親会社等の国籍その他これに類するものが、発注者との契約に違反する行為を求められた場合に、これを拒む権利を実効性をもって法的に保障されない国又は地域に該当する者及び国連安保理決議において労働許可を提供しないことが決定されている国又は地域に該当する者でないことを誓約いたします。

令和 年 月 日

誓 約 書

分任契約担当官

陸上自衛隊八尾駐屯地

第398会計隊八尾派遣隊長 寺内 宏 殿

住 所

商号又は名称

代表者氏名

電 話 番 号

弊社は、本工事（業務）を受注する際には、契約条項に則り守秘義務に努めること、また、契約を履行する一環として収集、整理、作成等した一切の情報については、発注者の同意なく、代表権を有する者、役員（持分会社にあっては社員を含む。）、管理職員等であっても、その取扱いを認められた者以外の者はこれに接しないこと、及び、職務上の下級者等に対してその提供を要求しないなど情報の保全に万全を期すこと、あわせて、本業務に従事する業務従事者若しくは親会社等の国籍その他これに類するものが、発注者との契約に違反する行為を求められた場合に、これを拒む権利を実効性をもって法的に保障されない国又は地域に該当する者及び国連安保理決議において労働許可を提供しないことが決定されている国又は地域に該当する者でないことを誓約いたします。

業務従事者一覧

監理（主任・管理） 技術者	氏名	
	所属	
	役職	
	学歴	（中学校以降を記載）
	職歴	
	業務経験	（特に海外での業務経験、情報保全に関する業務経験があれば積極的に記載）
	研修実績その他の経歴	（特に海外業務に関する研修、情報保全に関する研修があれば積極的に記載）
	専門的知識その他の知見	（特に海外業務に関する専門的知識、情報保全に関する専門的知識があれば積極的に記載）
	資格	（特に海外業務に関する資格、情報保全に関する資格があれば積極的に記載）
	母語及び外国語能力	
	国籍その他文化的背景	
	業績等	（特に海外業務に関する業績、情報保全に関する業績があれば積極的に記載）
現場代理人	氏名	
	所属	
	役職	
	学歴	
	職歴	
	業務経験	
	研修実績その他の経歴	

現場代理人	専門的知識その他の知見	
	資格	
	母語及び外国語能力	
	国籍その他文化的背景	
	業績等	
担当技術者	氏名	
	所属	
	役職	
	学歴	
	職歴	
	業務経験	
	研修実績その他の経歴	
	専門的知識その他の知見	
	資格	
	母語及び外国語能力	
	国籍その他文化的背景	
	業績等	

- 注： 1 不要な行は削除すること。
- 2 記載する内容が特になし項目は、「特になし」と記載すること。
- 3 内容を証明する資料は不要。自己申告で良い。
- 4 記載例は、付紙のとおり。

業務従事者一覧（記載例）

監理（主任・管理） 技術者	氏名	防衛 太郎
	所属	〇〇建設△△支店工務部
	役職	工務主任
	学歴	〇〇中学校→〇〇高校→〇〇専門学校（〇年卒）
	職歴	××工務店→□□工業→〇〇建設（〇年入社）
	業務経験	国内土木工事に従事
	研修実績その他の経歴	特になし
	専門的知識その他の知見	土木工事全般に関する専門的知識
	資格	1級土木工事施工管理技士
	母語及び外国語能力	日本語
	国籍その他文化的背景	日本
	業績等	特になし
現場代理人	氏名	防衛 次郎
	所属	〇〇建設△△支店工務部
	役職	工務主任
	学歴	〇〇中学校→〇〇高校（〇年卒）
	職歴	〇〇建設（〇年入社）
	業務経験	国内土木工事に従事
	研修実績その他の経歴	特になし

現場代理人	専門的知識その他の知見	土木工事全般に関する専門的知識
	資格	1級土木工事施工管理技士
	母語及び外国語能力	日本語
	国籍その他文化的背景	日本
	業績等	特になし
担当技術者	氏名	担当技術者は配置しない
	所属	
	役職	
	学歴	
	職歴	
	業務経験	
	研修実績その他の経歴	
	専門的知識その他の知見	
	資格	
	母語及び外国語能力	
	国籍その他文化的背景	
	業績等	

- 注： 1 不要な行は削除すること。
- 2 記載する内容が特になし項目は、「特になし」と記載すること。
- 3 内容を証明する資料は不要。自己申告で良い。

令和 年 月 日

申 出 書

分任契約担当官
陸上自衛隊八尾駐屯地
第398 会計隊八尾派遣隊長 寺内 宏 殿

住 所
商号又は名称
代表者氏名
電 話 番 号

弊社は、顧客との契約に基づき取扱いを制限された情報については、代表権を有する者、役員（持分会社にあっては社員を含む。）、管理職員等であっても、当該契約に基づきその取扱いを認められた者以外の者はこれに接しないこと、また、職務上の下級者等に対してその提供を要求しないことを申し出ます。

代表者 （氏名）
役 員 （氏名）

- ※履歴事項全部証明書に記載のある役員全ての氏名を記載すること。
- ※履歴事項全部証明書の写しを提出すること。
- ※上に記載した代表者及び役員から、この申出内容に関する真正性を確保できる資料を提出すること。

指導・監督・業務支援・助言・監査等を行う者一覧

親会社	会社名	
	代表者名及び国籍	
	本社所在地	
地域統括会社	会社名	
	代表者名及び国籍	
	本社所在地	
ブランド・ライセンサー	会社名	
	代表者名及び国籍	
	本社所在地	
フランチャイザー	会社名	
	代表者名及び国籍	
	本社所在地	
コンサルタント	会社名	
	代表者名及び国籍	
	本社所在地	
<input type="checkbox"/> 親会社等が存在しない		

- 注： 1 不要な行は削除すること。
- 2 親会社にさらに親会社が存在する場合は、全ての親会社について記載すること。
- 3 内容を証明する資料を提出すること。HP等出来合いの資料で可。
- 4 記載例は、付紙のとおり。

指導・監督・業務支援・助言・監査等を行う者一覧

親会社	会社名	市ヶ谷興業
	代表者名及び国籍	市ヶ谷 進 国籍 日本
	本社所在地	東京都新宿区市ヶ谷
地域統括会社	会社名	新宿産業
	代表者名及び国籍	新宿 譲可 国籍 日本
	本社所在地	東京都新宿区西新宿
ブランド・ライセンサー	会社名	ブランド・ライセンサー、フランチャイザー、コンサルタントは存在しない
	代表者名及び国籍	
	本社所在地	
フランチャイザー	会社名	
	代表者名及び国籍	
	本社所在地	
コンサルタント	会社名	
	代表者名及び国籍	
	本社所在地	
<input type="checkbox"/> 親会社等が存在しない		

- 注： 1 不要な行は削除すること。
- 2 親会社にさらに親会社が存在する場合は、全ての親会社について記載すること。
- 3 内容を証明する資料を提出すること。HP等出来合いの資料で可。

取扱い制限情報が親会社等への報告等対象でないことがわかる資料

項目	内容
取扱い制限情報に関する資料	<input type="checkbox"/> 報告、共有又はその他情報提供の対象とならないことが明記された資料がある
	<input type="checkbox"/> 上記に類する資料がある
	<input type="checkbox"/> 資料がない

- 注： 1 いずれかの「」に「」を付す。
- 2 資料がある場合は、その写しを提出する。
- 3 資料がない場合は、別に定める申出書を提出する。

契約番号	
------	--

収入印紙

建設工事請負契約書（案）

- 工 事 名 八尾(7)第2木の本宿舎A棟連結改修工事
- 工事場所 陸上自衛隊八尾駐屯地（大阪府八尾市空港1丁目81番地）
- 工 期 令和 年 月 日 から
令和 年 月 日 まで
- 工事を施工しない日 原則、土曜日及び日曜日。ただし、別に定める場合はこの限りでない。
- 請負代金額 ￥
（うち取引に係る消費税及び地方消費税の額 ￥ ）
- 契約保証金 ￥
- 特約条項
特約条項は、談合等の不正行為に関する特約条項及び暴力団排除に関する特約条項を適用する。

上記の工事について、発注者と受注者は、各々の対等な立場における合意に基づいて、次の条項によって公正な請負契約を締結し、信義に従って誠実にこれを履行するものとする。

また、受注者が共同企業体の場合には、受注者は、共同企業体協定書によりこの契約書記載の工事を共同連帯して請け負う。

本契約の証として本書2通を作成し、発注者及び受注者が記名押印の上、各自1通を保有する。

令和 年 月 日

発注者 分任契約担当官
陸上自衛隊八尾駐屯地
第398会計隊八尾派遣隊長 寺内 宏

受注者 住 所
社 名
代表者 役職氏名

数量公開の説明書

1 提供方法

数量書の提供は、全ての者に対し、図面等の交付と同時に行うものとする。

2 数量書に対する質問等

数量書に対する質問の提出は、原則として、入札心得書に記載された「入札説明書に対する質問」又は「図面、仕様書、現場説明書等に対する質問」の取扱いに準じて行うものとする。

質問書は、入札説明書等に対する質問書とは区別して提出するものとする。

なお、数量の差異等に係わる質問は、根拠資料も併せて提出するものとする。

質問に対する回答については、入札説明書等に対する質問の回答書とは、別に回答する。

3 数量書の数量及び構成

(1) 数量の算出は、次の基準により算出している。

ア 建築工事 「公共建築数量積算基準（令和5年改定）国土交通省大臣官房官庁営繕部制定」

イ 電気設備工事・機械設備工事 「公共建築設備数量積算基準（令和7年改定）国土交通省大臣官房官庁営繕部制定」

(2) 数量書の様式は、次の書式を参考としている。

ア 建築工事 「公共建築工事内訳書標準書式 建築工事編（令和5年改定）国土交通省大臣官房官庁営繕部制定」

イ 電気設備工事・機械設備工事 「公共建築工事内訳書標準書式 設備工事編（令和5年改定）国土交通省大臣官房官庁営繕部制定」

以 上

八尾（7）第2木の本宿舎A棟連結送水管改修工事 数量計算表

項 目	摘 要	数 量 計 算	計算数量	単位
1 建築工事				
(1) 仮設工事				
ア 墨出し		L=67.24m×H=4.60m	309.30	m ²
イ 養生		同上	309.30	m ²
ウ 整理清掃後片付け		同上	309.30	m ²
エ 枠組本足場		同上	309.30	m ²
オ 開口部養生	階段入り口部	仕様書P 5 参照	3.00	箇所
2 機械設備工事				
(1) 配管工事				
ア 連結送水管	地中配管 SGP-VS100A	仕様書P 6 参照	3.05	m
イ 連結送水管	屋外配管 SGP-VS100A	仕様書P 6 参照	72.42	m
ウ 連結送水管接続	SGP-VS100A	仕様書P 6 参照	3.00	箇所
エ 連結送水管切断	SGP-VS100A	仕様書P 4 参照	6.00	箇所
オ 連結送水管切断	SGP-白150A	仕様書P 4 参照	2.00	箇所
カ 配管支持材	外壁沿い	仕様書P 6 参照	34.00	個
キ 配管支持材	立ち上がり部	仕様書P 6 参照	6.00	個
(2) 保温工事				
配管保温	e2・(ハ)・VII	仕様書P 6 参照	72.42	m
(3) 土工事				
ア 地面掘削		仕様書P 3 参照	2.00	m ³
イ 地面埋め戻し		仕様書P 5 参照	2.00	m ³
ウ コンクリート打設		仕様書P 5 参照	0.05	m ³
エ 砕石敷	RC-40	仕様書P 5 参照	0.03	m ³
オ モルタル補修	宿舎外壁モルタル補修	仕様書P 5 参照	1.48	m ²
(4) 消火設備				
連結送水管送水口双口	65A×65A×100A 初田製作所 VRSF-100-20M同等	仕様書P 5 参照	2.00	個
(5) はつり工事				
コンクリートはつり		仕様書P 3 参照	0.62	m ³
(6) 撤去工事				
ア 送水口撤去	送水口双口 65A×65A×100A	仕様書P 3 参照	2.00	個
イ 連結送水管撤去	SGP-VS100A	仕様書P 4 参照	11.37	m
ウ 連結送水管撤去	SGP-白150A	仕様書P 4 参照	1.50	m
エ 連結送水管撤去	SGP-白150A コンクリート内	仕様書P 3 参照	1.80	m
オ 保温撤去	e2・(ハ)・VII 100A	仕様書P 4 参照	11.37	m
3 廃材処分	発生材場外処分		1.00	式

標準現場説明書

以下は現場説明資料として規定する。なお、疑義等生じた際には必ず確認を実施するとともに、齟齬が生じた際には仕様書・契約書その他回答書及び現場における取り決めによるものを優先するものとし、本資料の記載事項のみをもってその根拠とすることのないように十分に留意をされたい。

第1 一般事項

1 入札について

- (1) この工事の入札に当たっては、一般競争入札の公告、函面、仕様書、入札心得書、建設工事請負契約書案及びこの現場説明書をよく確認のうえ、入札書を提出するものとする。
- (2) この工事の入札に当たっては、私的独占の禁止及び公正取引の確保に関する法律（昭和22年法律第54号）等に抵触する行為を行ってはならない。
- (3) 本工事は、数量公開の対象工事であり、設計数量を参考数量として公開することとしており、手続きの詳細は、別添「数量公開の説明書」を参照するものとする。

2 契約の保証について

- (1) 受注者は、建設工事請負契約書案の提出とともに、以下のいずれかの書類を提出しなければならない。なお、アについては免除としているため除外する。

ア 契約保証金に係る保管金領収証書及び保管金提出書

- (ア) 保管金領収証書は、契約保証金の金額に相当する金額の金銭を払い込んで、交付を受けること。
- (イ) 契約保証金は、請負代金額の10分の1の金額以上とする。ただし、予算決算及び会計令（昭和22年勅令第165号）第86条の調査（以下「低入札価格調査」という。）を受けた者との契約については、請負代金額の10分の3の金額以上とする。
- (ウ) 保管金領収証書の宛名の欄には、発注者から示された役職氏名を記載するように申し込むこと。
- (エ) 請負代金額の変更により契約保証金の金額を変更する場合の取扱いについては、契約担当官等の指示に従うこと。
- (オ) 受注者の責に帰すべき事由により契約が解除されたときは、契約保証金は、会計法第29条の10の規定により国庫に帰属する。

なお、違約金の金額が契約保証金の金額を超過している場合は、別途、超過分を徴収する。

- (カ) 受注者は、工事完成後、請負代金額の支払請求書の提出とともに保管金の払い渡しを求める旨の保管金払渡請求書を提出すること。

イ 債務不履行時による損害金の支払を保証する金融機関等の保証に係る保証書

- (ア) 契約保証金の支払の保証ができる者は、銀行等又は公共工事の前払金保証事業に関する法律（昭和27年法律第184号）第2条第4項に規定する保証事業会社（以下「金融機関等」という。）とする。

- (イ) 保証書の宛名の欄には、「分任契約担当官陸上自衛隊八尾駐屯地第398会計隊八尾派遣隊長 寺内 宏」と記載されるように申し込むこと。
- (ロ) 保証債務の内容は建設工事請負契約書に基づく債務の不履行による損害金の支払いであること。
- (エ) 保証書上の保証に係る工事の工事名の欄には、建設工事請負契約書に記載される工事名が記載されるように申し込むこと。
- (オ) 保証金額は、契約保証金の金額（請負金額の10分の1以上）以上とすること。
- (カ) 保証期間は、工期を含むこととすること。
- (キ) 保証債務履行の請求の有効期間は、保証期間経過後6か月以上確保されることとする。
- (ク) 請負代金額の変更により契約保証金の金額を変更する場合又は工期を変更する場合等の取扱いについては、契約担当官等の指示に従うこと。
- (ケ) 受注者の責に帰すべき事由により契約が解除されたときは、金融機関等から支払われた保託金は、会計法第29条の10の規定により国庫に帰属する。
なお、違約金の金額が保証金額を超過している場合は、別途、超過分を徴収する。
- (コ) 受注者は、銀行等が保証した場合にあつては、工事完成後、契約担当官等から保証書（変更契約書がある場合は、変更契約書を含む。）の返還を受け、銀行等に返還することとする。

ウ 債務の履行を保証する公共工事履行保証証券による保証に係る証券

- (ア) 公共工事履行保証証券とは、保険会社が保証金額を限度として債務の履行を保証する保証である。
- (イ) 公共工事履行保証証券の宛名の欄には、「分任契約担当官陸上自衛隊八尾駐屯地第398会計隊八尾派遣隊長 寺内 宏」と記載されるように申し込むこと。
- (ロ) 証券上の主契約の内容としての工事名の欄には、建設工事請負契約書に記載される工事名が記載されるように申し込むこと。
- (エ) 保証金額は、請負代金額の10分の1の金額以上とする。ただし、低入札価格調査を受けた者との契約については、請負代金額の10分の3の金額以上とする。
- (オ) 保証期間は、工期を含むこととすること。
- (カ) 請負代金額の変更により契約保証金の金額を変更する場合又は工期を変更する場合等の取扱いについては、契約担当官等の指示に従うこと。
- (キ) 受注者の責に帰すべき事由により契約が解除されたときは、保険会社から支払われた保証金は、会計法第29条の10の規定により国庫に帰属する。
なお、違約金の金額が保証金額を超過している場合は、別途、超過分を徴収する。
- (ク) 公共工事履行保証証券による保証を選択した場合は、工事完成後を除き、発注者は建設工事請負契約書第5条第1項ただし書きに規定する承諾をしないものとする。

エ 債務の不履行により生ずる損害をてん補する履行保証保険証券に係る証券

- (ア) 履行保証保険とは、保険会社が債務不履行時に、保険金を支払うことを約する保険である。
- (イ) 履行保証保険は、定額てん補方式を申し込むこと。
- (ロ) 保険証券の宛名の欄には、「分任契約担当官陸上自衛隊八尾駐屯地第398会計隊八尾派遣隊長 寺内 宏」と記載されるように申し込むこと。

- (エ) 証券上の主契約の内容としての工事名の欄には、建設工事請負契約書に記載される工事名が記載されるように申し込むこと。
- (オ) 保険金額は、請負代金額の10分の1の金額以上とする。ただし、低入札価格調査を受けた者との契約については、請負代金額の10分の3の金額以上とする。
- (カ) 保険期間は、工期を含むこととする。
- (キ) 請負代金額の変更により契約保証金の金額を変更する場合の取扱いについては、契約担当官等の指示に従うこと。
- (ク) 受注者の責に帰すべき事由により契約が解除されたときは、保険会社から支払われた保険金は、会計法第29条の10の規定により国庫に帰属する。

なお、違約金の金額が保険金額を超過している場合は、別途、超過分を徴収する。

- (2) 前号の規定にかかわらず、1件につき契約金額が予算決算及び会計令第100条の2第1項に該当し、建設工事請負契約書の作成を省略することができる場合は、契約の保証を付さなくてもよいこととする。

3 工期変更の場合における保証事業会社に対する通知について

- (1) 前払保証約款第7条の2に基づく被保証者（発注者）から保証事業会社に対する通知は、建設工事請負契約書第38条第4項に定めるところにより、受注者が直ちに行うこととする。
- (2) 受注者は、前号により保証事業会社に対して通知を行った時は、その旨を発注者に対して通知するものとする。

4 建設工事請負契約書案について

(1) 第1条関係（総則）

ア 仮設、施工方法等は、設計図書に特別の定めがある場合を除き、受注者の責任において定める。

イ 受注者は、この契約の履行に関して知り得た秘密を漏らしてはならない。

ウ 本契約に定める催告、請求、通知、報告、申出、承諾及び解除は書面により行わなければならない。

(2) 第2条関係（関連工事の調整）

受注者は、発注者の調整に従い、第三者の施工する工事の円滑な施工に協力しなければならない。また、この調整に従ったことを理由として請負代金額の変更又は必要とした費用を発注者が負担することを要求することはできない。

(3) 第6条関係（一括委任及び一括下請負の禁止）

下請負に係る工事の目的物が独立した工作物であり、通常工事1件として発注できるような場合及び工事の主体的な部分を取りまとめて他の1人の建設業者に下請負させるような場合についても本条に該当する。

(4) 第7条関係（下請負人の通知）

「その他必要な事項」とは、下請負人の住所、施工部分の内容、当該工事現場の担当責任者の氏名等を含む。

(5) 第10条関係（現場代理人及び主任技術者等）

ア 第1項第2号に定める者は、受注者と直接的かつ恒常的な雇用関係にある者とし、恒常的な雇用関係とは、受注者から入札の申込のあった日以前に3か月以上の雇用関係にあるもの

をいう。

イ 「監理技術者」とは、監理技術者資格者証及び監理技術者講習修了証を有する者とする。

ウ 「常駐」とは、当該工事のみを担当していること（専任）だけでなく、更に作業期間中、特別の理由がある場合を除き常に工事現場に滞在していることを意味する。また「運営、取締り」とは、請負契約に基づく工事の施工に関し、受注者において行う工事現場に関する全ての管理行為を指すものであり、工事の施工上必要とされる労務管理、工程管理、安全管理その他の管理のほか、工事現場の風紀の維持等もこれに含まれる。

(6) 第11条関係（履行報告）

「契約の履行についての報告」とは、過去の履行状況についての報告のみでなく、施工計画書等の履行計画についての報告も含まれる。

(7) 第17条関係（工事用地の確保等）

ア 「撤去」とは、支給材料又は貸与品を契約担当官等に返還することが含まれる。

イ 「処分」とは、支給材料又は貸与品を回収することが含まれる。

(8) 第20条関係（設計図書の変更）

設計図書の変更に伴う契約変更の手続は、その必要が生じた都度行うこととするが、軽微な設計図書の変更に伴うものは、工期の末（国庫債務負担行為に基づく契約にあっては、各会計年度の末及び工期の末）までに行う。

(9) 第21条関係（工事の中止）

第3項にいう「増加費用」とは、中止期間中、工事現場を維持し又は工事の続行に備えるため労働者、機械器具等を保持するため必要とされる費用、中止に伴い不要となった労働者、機械器具等の配置転換に要する費用、工事を再開するために労働者、機械器具等を工事現場に搬入する費用等をいう。

(10) 第27条関係（賃金又は物価の変動に基づく請負代金額の変更）

ア 賃金又は物価の変動による請負代金額の変更（以下「スライド」という。）は、残工事の工期が2か月以上ある場合に行う。

イ 第2項の「変動前残工事代金額」の算定の基礎となる「当該請求時の出来形部分」の確認については、スライドの請求があった日から起算して14日以内で、契約担当官等が受注者と協議して定める日において、監督官が行う。この場合において、受注者の責により遅延していると認められる工事量は、当該請求時の出来形部分に含めるものとする。

イ 第5項の「特別な要因」とは、主要な建設資材の価格を著しく変動させるおそれのある原油価格の引き上げのような特別な要因をいう。

(11) 第31条関係（不可抗力による損害）

ア 第4項の「請負代金額」とは、損害を負担する時点における請負代金額をいう。

イ 1回の損害額が当初の請負代金額の5/1000の額（この額が20万円を超えるときは20万円）に満たないものは、損害額に含めない。

(12) 第37条関係（前金払）

ア 受注者は、請負代金額が1000万円以上で、かつ、工期が150日以上の工事については、中間前金払又は部分払のいずれかを選択することができる。また、その選択結果については、契約締結時までに申し出るものとし、その後においては変更することはできない。

イ 中間前金払を選択した場合においては、契約担当官等又は契約担当官等が指定する者の認定を受け、かつ、保証事業会社と前払金の保証契約を締結したときは、請負代金額の10分

の2以内の中間前金払の支払を請求することができる。

ウ 認定の請求は、当該契約に係る工期の2分の1（国庫債務負担行為に基づく契約にあっては、当該年度の工事実施期間の2分の1）を経過し、かつ、概ね工程表によりその実施すべき工事が行われ、その進捗が金額面（現場搬入の検査済み材料を含む。）でも2分の1（国庫債務負担行為に基づく契約にあっては、当該年度の出来高予定額の2分の1）以上である場合に行うこととする。

エ 低入札価格調査を受けたものとの契約については、第1項中「10分の4」を「10分の2」に、第5項中「10分の4」を「10分の2」に、「10分の6」を「10分の4」に、第6項及び第7項中「10分の5」を「10分の3」に、「10分の6」を「10分の4」と読み替えることとする。

(13) 第38条関係（保証契約の変更）

第2項において、前払金超過額を返還する場合における前払金の保証契約の変更は、その超過額を返還した後に行うこととし、その変更後の保証金額は、減額後の前払金額を下らないこと。

(14) 第56条関係（解除に伴う措置）

ア 「撤去」とは、支給材料又は貸与品を契約担当官等に返還することが含まれる。

イ 「処分」とは、支給材料又は貸与品を回収することが含まれる。

(15) 第59条関係（契約不適合責任期間等）

第1項における契約不適合責任期間の存続期間については、建設工事ごとに定めるものとし、原則として2年とする。ただし、設備機器本体等の当該期間は1年とする。

(16) 第60条関係（火災保険等）

建設工事請負契約書第60条に基づき、工事目的物及び工事材料を火災保険等に付する場合の取扱いは、次のとおりとする。

なお、この取扱いにより難いときは、必要に応じて契約担当官等と協議するものとする。

ア 受注者は、火災、落雷、爆発又は破裂あるいは、台風、せん風、暴風雨の風災を原因として起こる損害をてん補できる保険を、付保するものとし、保険金は原則として請負代金額とする。ただし、次に掲げる工事は、保険を付さないことができる。

なお、受注者自ら当該保険に付加する特約等については、これをさまたげるものではない。

(ア) 解体、撤去、分解又は後片づけ工事

(イ) 建物の基礎工事及び外構工事

イ 受注者は、工事等に従事する者の業務上の負傷等に対する補償に必要な金額を担保するための保険（法定外の労災保険）を付保するものとする。

ウ 保険に加入する時期は、原則として工事着工のときとし、終期は工事完成後14日とする。

エ 受注者は、保険契約締結後に請負額の変更又は工事の延長等があった場合は、当該変更の内容に基づき保険契約の変更を行わなければならない。

オ 受注者は、保険契約を締結（変更も含む。）した場合は、当該保険証券等の写しを契約担当官等に提示しなければならない。

(16) 第64条関係（あっせん又は調停）

建設工事紛争審査会は、原則として受注者の建設業の許可区分により、国土交通大臣許可の場合は、中央建設工事紛争審査会とし、都道府県知事許可の場合は当該都道府県建設工事紛争審査会とする。

なお、一般競争に付した工事の請負契約においては、中央建設工事紛争審査会とする。

5 指導事項について

(1) 建設産業における生産システムの合理化指針の遵守等について

工事の適正かつ円滑な施工を確保するため、「建設産業における生産システムの合理化指針」において明確にされている総合・専門工事業者の役割に応じた責任を的確に果たすとともに、適正な契約の締結、適正な施工体制の確立、建設労働者の雇用条件等の改善に努めること。

(2) 建設工事の適正な施工の確保について

ア 建設業法（昭和24年法律第100号）に違反する一括下請その他不適切な形態の下請契約を締結しないこと。

イ 下請代金の支払については、建設業法を遵守すること。

ウ 建設業法第26条の規定により、受注者が工事現場ごとに設置しなければならない専任の主任技術者又は専任の監理技術者については、適切な資格、技術力等を有する者（専らその職務に従事する者で、受注者と直接的かつ恒常的な雇用関係にある者に限る。）を配置すること。この場合において、専任の監理技術者は、監理技術者資格者証の交付を受けている者を配置するものとし、発注者から請求があったときは、資格者証を提示すること。

エ ア、イ及びウのほか、建設業法等に抵触する行為は行わないこと。

(3) 労働福祉の改善等について

建設労働者の確保を図ること並びに労働災害の防止、適正な賃金の確保、退職金制度及び各種保険制度への加入等労働福祉の改善に努めること。

(4) 建設業退職金共済制度について

ア 受注者は、建設業退職金共済組合（以下「組合」という。）に加入するとともに、建設業退職金共済制度の対象となる労働者について証紙を購入し、当該労働者の共済手帳に証紙を貼付すること。

イ 受注者は、組合の発注者用掛金収納書（以下「収納書」という。）を工事契約締結後1か月以内に提出すること。

なお、この期間内に収納書を提出できない特別の事情がある場合には、あらかじめその理由及び証紙購入予定を併せて申し出ること。

ウ 組合に加入せず、又は証紙の購入若しくは貼付が不十分な建設業者は、今後の指名等について考慮することがある。

エ 証紙購入状況を把握するため必要があると認めるときは、関係資料の提出を求めることがある。

オ 下請契約を締結する際は、当該契約の受注者に対してこの制度の趣旨を説明し、掛金相当額を請負代金中に算入することにより、当該契約受注者の組合加入並びに証紙の購入及び貼付を促進すること。

カ 下請契約における受注者の規模が小さく、管理事務の処理面で万全でない場合は、下請契約における注文者に組合加入手続及び組合関係事務の処理を委託する方法もあるので、下請契約における注文者は積極的に受託するようにすること。

キ 受注者は、組合から工事現場に建設業退職金共済制度適用事業主の工事現場である旨を明示する標識の掲示について要請があった場合には、特別の事情がある場合を除き、これに協力すること。

(5) ダンプトラック等による過積載等の防止について

- ア 工事用資機材等の積載超過のないようにすること。
- イ 過積載を行っている資材納入業者から、資材を購入しないこと。
- ウ 資材等の過積載を防止するため、資材の購入等に当たっては、資材納入業者等の利益を不当に害することのないようにすること。
- エ さし枠の装着又は物品積載装置の不正改造をしたダンプカーが、工事現場に出入りすることのないようにすること。
- オ ダンプカー協会の設立状況を踏まえ、同協会への加入を促進すること。
- カ ダンプカー協会の設立、加入等の状況に応じて、ダンプカー協会加入車を優先的に使用すること。
- キ 工事の現場に出入りする一人一車等零細なダンプカー事業者に対し、協業化による運送免許の取得を促進するよう指導すること。
- ク 工事の施工に当たっては、土砂等の運搬が運送契約によって行われるときは、正規の運送免許を受けた者の車に限って使用すること。
- ケ 下請契約の相手方又は資材納入業者を選定するに当たっては、交通安全に関する配慮に欠けるもの又は業務に関しダンプトラック等によって悪質かつ重大な事故を発生させたものを排除すること。
- コ アからケまでのことにつき、下請契約における受注者を指導すること。

(6) 分別解体等実施義務について

受注者は、建設工事に係る資材の再資源化等に関する法律（平成12年法律第104号）第9条第1項の規定による分別解体等をしなければならない。

- (7) 落札者（又は契約の相手方）は、建設業法第20条の2第2項の規定に基づき、工期又は請負代金の額に影響を及ぼす事象が発生するおそれがあると認めるときは、落札決定（又は契約の相手方の決定）から請負契約を締結するまでに、契約担当官に対して、その旨を当該事象の状況の把握のため必要な情報と併せて通知すること。

- (8) 防経施第6993号（20.6.5）「防衛省が発注する工事等からの暴力団排除の推進について（通達）」に基づく暴力団排除を行うための措置は以下のとおりとする。

ア 下請等から暴力団を排除するための措置について

都道府県警察から、暴力団関係業者として、防衛省が発注する工事（以下「発注工事」という）から排除するよう要請があり、当該状態が継続している有資格業者については、下請等として使用しないこと。

イ 暴力団員等による不当介入を受けた場合の措置について

- (ア) 発注工事において、暴力団員等による不当要求又は工事妨害（以下「不当介入」という。）を受けた場合は、断固としてこれを拒否するとともに、不当介入があった時点で速やかに警察に通報を行うとともに、捜査上必要な協力を行うこと。
- (イ) (ア) により警察に通報を行うとともに、捜査上必要な協力を行った場合には、速やかにその内容を記載した書面により発注者に報告すること。
- (ウ) 発注工事において、暴力団員等による不当介入を受けたことにより工程に遅れが生じる等の被害が生じた場合は、発注者と協議を行うこと。

ウ 通報等義務を怠った場合の措置について

- (ア) 暴力団員等による不当介入を受けた受注者等が都道府県警察への通報等を怠った場合に

は、当該受注者等に対して指名停止又は書面による注意の喚起を行うものとする。

- (イ) (ア) による指名停止を受けた者については、工事の施工成績の評定に反映させるものとする。
- (ウ) (ア) による指名停止を受けた者については、その旨を公表するものとする。
- (エ) (ア) による指名停止を受けた者については、下請等の承認をしてはならないものとする。

6 入門手続について

- (1) 一般競争入札において競争参加資格の確認を受けた者、指名競争入札において指名通知を受けた者又は見積依頼を受けた者が、入札見積のために現地の確認が必要として自衛隊施設又は米軍施設に立ち入る場合は、事前に、立ち入り月日及び立ち入りしようとする人数等について契約担当官等と調整を行うものとする。
- (2) 工事の施工に際し、自衛隊施設又は米軍施設に立ち入る場合は、事前に、工事監督官と調整を行い、当該施設を管理する部隊等の規則等に基づき関係書類を提出のうえ、出入許可を受けた後に当該施設に立ち入ることとする。

また、当該関係書類を提出の際は受注者の代表者（現場代理人等）が記載漏れや本人確認資料等を確認するとともに、申請が許可されて入門許可書等が発行される際は、受注者が一括して受領した場合にあっては、受注者は身分証明書等による申請者本人であることを確認した上で手交することとし、自衛隊施設等の担当部隊等から申請者本人に手交する場合にあっては、受注者は部隊等が行う本人確認及び手交に立ち会うこととする。

なお、発注者との契約に違反する行為を求められた場合に、これを拒む権利を実効性をもって法的に保障されない国又は地域の国籍その他これに類するものを有する者及び国連安保理決議において労働許可を提供しないことが決定されている国又は地域の国籍その他これに類するものを有する者は、工事等に従事する者として認めない。

第2 特記事項

1 工期の厳守について

本工事の施工に当たっては、工期は契約書及び仕様書のとおりとするので、工事が遅延することがないように努めること。

2 本工事の施工期間は、次のとおりとする。

契約締結日から令和8年3月31日（火）まで

3 本工事に配置する主任技術者又は監理技術者は、次の期間において工事現場への専任を要しないこととする。

- (1) 本工事の契約締結日から現場施工するまでの期間
- (2) 工事用地等の確保が未了、自然災害の発生又は埋蔵文化財調査等により、工事が全面的に一時中止している期間
- (3) 橋梁、ポンプ、エレベーター等の工場製作を含む工事であって、工場製作のみが行われている期間

(4) 工事完成後、検査が終了し（発注者の都合により検査が遅延した場合を除く。）、事務手続、後片付け等のみが残っている期間

4 本工事の実施に当たっては、次の公害対策及び安全対策を取ることとする。

- (1) 施工に当たっては、低騒音型、低振動型建設機械として指定された建設機械を使用することとする。
- (2) 本工事の施工に当たっては、必要があれば交通整理員、警備員、ガードボックスを配置することとする。
- (3) 材料・器材の飛散防止策などの安全管理を徹底すること。

5 本工事の実施に当たっての搬入・搬出路は、現場において示すとおりとし、他の経路は使用してはならない。

なお、使用した道路の舗装等の補修が必要となった場合は、別途協議することとする。

6 本工事の施工は、仕様書のとおりとするが、現地調査の結果、構造、工法等に変更がある場合は、別途協議することとする。

7 本工事から発生する廃棄物は、鉄くず等の集積場所に移設するもののほか、仕様書によるものとし、必要により受注者の負担と責任において、産業廃棄物処理場に運搬、処分することとする。
なお、処分に先だち、受け入れ条件等を確認し、監督官に報告することとする。

8 監督官の指示により、既存施設の撤去により生じた発生材は、示された場所まで運搬し、令和8年3月31日（火）までに引き渡すこととする。

9 既存施設の撤去により生じる物品等は必要により本工事において使用することとする。なお、使用にあたっては、品質等の確認をすることとする。

10 本工事に使用する電気、上下水道等は、当該施設の管理者の承諾を得て、既存施設から分岐して使用することができる。

なお、使用単価・方法・支払手順は監督官に確認のこと。

11 本工事の施工に当たっては、建設労働者等の出入門は監督官等との調整により行うこととする。

12 防衛施設への立ち入り、仮設物の設置等に当たっては、関係機関等の定める諸規則に従うこととする。

なお、特別な条件等が付された場合は、別途協議することとする。

13 本件工事の実施にあたっては、次の点に配慮することとする。

- (1) 建設産業における生産システムの合理化指針の遵守
- (2) 建設工事に係る法令の遵守
- (3) 労働福祉の改善

- (4) 建設業退職金共済制度の活用
- (5) ダンプトラック等による過積載等の防止
- (6) 廃棄物の不法投棄の防止

14 特記仕様書に記載された事項のほか、関係法令に基づく工事に必要な届出書類の手続は、受注者が行う。ただし、消防法に基づく危険物の申請及び建築基準法に基づく建物等の評定申請はこの限りではない。

15 監督官事務所の設置場所、設置面積、設置期間等は、次のとおりとする。

- (1) 設置場所 監督官との調整によるものとする。（監督官との調整により管理科営繕班に簡易事務所を設置することをもって代えることを含む）
- (2) 監督官事務所の水道光熱費（使用料、設置費）等は、全て受注者の負担とする。
- (3) 監督官事務所の備品等は、監督官との調整によるものとする。