

令和7年10月2日

米子駐屯地におけるオープンカウンター方式による見積依頼について

- 1 本リストは、オープンカウンター方式実施要項に基づく手続が必要です。
- 2 本方式は随意契約を前提とした見積依頼であり、有効な見積書をもって申込みをした者のうち、予定価格の制限の範囲内で最低の価格の見積書をもって申込みをした者を契約の相手方とします。

3 件名リスト

番号	件名	納入（履行） 場所	納期（履行期 限）	見積依頼書 公表日	見積書 提出期限	見積合わせの 日時	防衛省競争 参加資格	備考
90	美保（7）映像伝送装置モニター設定調整等 役務	陸上自衛隊 美保分屯地	8.2.27	7.10.2	7.10.10 12時00分	7.10.10 14時00分	なし	総品目総額

4 適用する契約条項

駐屯地用標準契約の役務請負基本条項、談合等の不正行為に関する特約条項、暴力団排除に関する特約条項とする。

5 仕様書の交付場所、契約条項等を示す場所、問合せ先及び提出先

〒683-0853 鳥取県米子市両三柳 2603 契約機関名（担当）：陸上自衛隊米子駐屯地 第356会計隊契約班（國武）

電話番号：0859-29-2161（内線347） F A X：0859-29-2164 メール：ma356fin - ma@inet.gsd.f.mod.go.jp

仕様書

1. 件名

美保(7)映像伝送装置モニター設定調整等役務

2. 納期

契約締結日～令和8年2月27日

3. 作業場所

鳥取県境港市小篠津町 陸上自衛隊美保分屯地

4. 役務概要

故障したモニターの回収及びメーカーへの修理診断の持ち込み、設定調整を行う。

5. 役務内容

項目	規格	数量	備考
モニターB	設定調整	1台	伝送映像画面表示等
モニターC	取り外し・回収	1台	
	メーカー修理へ持ち込み	1台	
	搬入・取付	1台	設定調整含む

6. 修理対象

品名	規格
モニターB・C	NEC製LCD-M321
ソフトウェア	パナソニック・コネクト(株)製ASM200

7. 一般事項

本作業は、本仕様書による他、メーカー仕様書に基づき実施すること

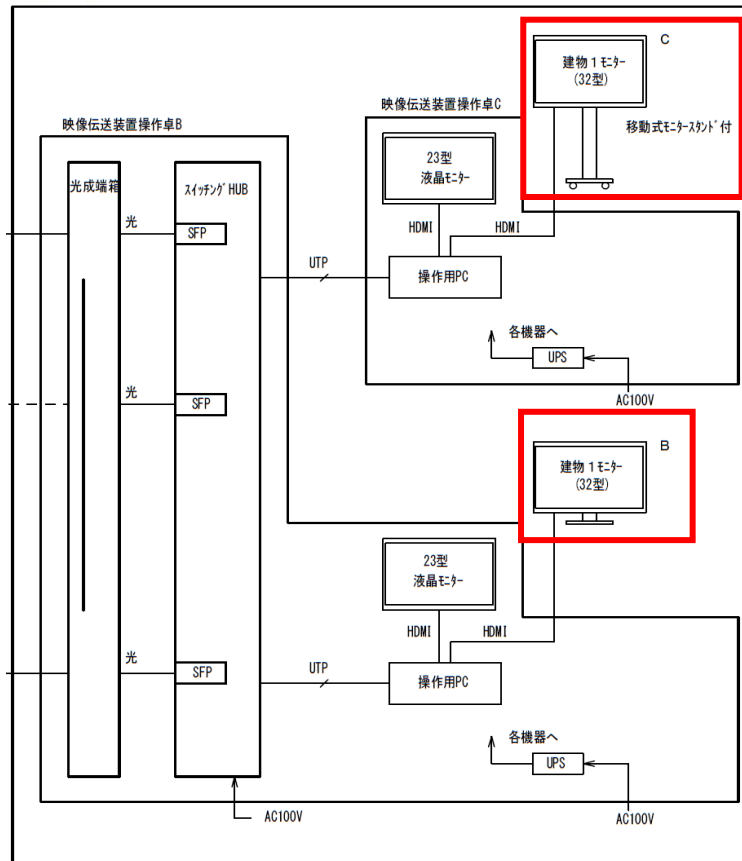
8. 提出書類

監督官の指示するもの

9. 特記事項

- (1) モニターBのメーカー修理への持ち込み時に、無償修理の対象外と判定された場合は、監督官と調整すること

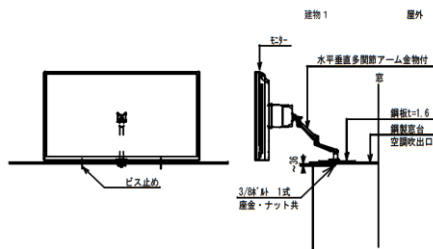
件名	米子(7)非常用発電機部品取替			
図番	1/2	陸上自衛隊米子駐屯地		
業務隊長	管理科長	営繕班長	合議	担当



配線は下記とおり

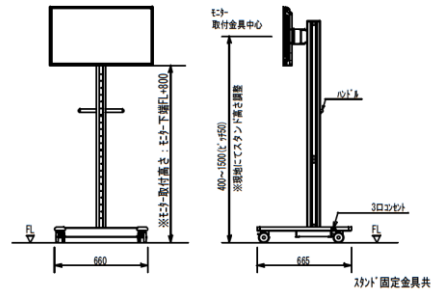
UTP	CAT5e	光	光パッチコード2芯両端コネクタ付(1m)
SMAc	SMLT4C	HDMI	HDMIケーブル(機器付属ケーブル)

システムブロック図



電源	AC100V 50/60Hz
パネルサイズ	32型
解像度	1920×1080 (16:9)
入力	DVI-D×1, D-sub15ピン×1, HDMI×2
機能	自動位置補正, パワーマネージメント, デジタルノイズリダクション
出力	音声出力×1
スピーカー	10W+10W
その他	水平垂直多関節アーム金物付 下部固定金物付 (グロメット)

モニターB詳細図



電源	AC100V 50/60Hz
パネルサイズ	32型
解像度	1920×1080 (16:9)
入力	DVI-D×1, D-sub15ピン×1, HDMI×2
機能	自動位置補正, パワーマネージメント, デジタルノイズリダクション
出力	音声出力×1
スピーカー	10W+10W
その他	移動式モニタースタンド付

モニターC詳細図

件名	米子(7)非常用発電機部品取替	
図番	2/2	陸上自衛隊米子駐屯地

