

公 告

分任契約担当官
陸上自衛隊福知山駐屯地
第349会計隊長 塩津 幸孝

以下のとおり一般競争入札を実施するので、「入札及び契約心得」及び「契約条項」を承知のうえ参加されたい。

1 入札事項

契約実施計画番号		調 達 要 求 番 号		物 品 番 号		仕 様 書 番 号	
5QFX1KH00070		5RU01AK0143 0001					
品名 または 件名							
福知山（7）駐屯地・宿舎地区通信線路補修							
部品番号 または 規格							
仕様書のとおり							
使 用 器 材 名							
数 量	単 位	銘 柄	使 用 期 限 等	グ ル ー プ	指 定	検 査	包 装
1.00	ST						
納地または工事場所				引 渡 場 所			
福知山駐業				西尾事務官（内316）			
搬 入 場 所				納 期 ま た は 工 期			
福知山駐屯地・福知山訓練場・南天田宿舎				令和8年3月31日（火）			

2 競争参加資格

次のいずれかであること
全省庁統一資格の「役務の提供等」に係る等級がA、B、C、D等級であること
ただし、細部は注意事項による。

3 契約条項を示す場所

第349会計隊事務室

4 説明会及び入札執行の日時場所

説明会日時場所：実施しない。

入札日時場所：令和7年11月20日（木）11時00分 駐屯地厚生センター2F多目的室

5 保証金

入札保証金：免除 契約保証金：免除

6 落札決定方式及び契約方式

落札決定方式：総品目総額 契約方式：一般競争

7 注意事項

別紙のとおり

1 競争に参加する者に必要な資格に関する事項

- (1) **令和7・8・9年度全省庁統一競争参加資格**（入札時においては令和7・8・9年度の防衛省競争参加資格（全省庁統一資格）を申請中であり引き続き資格申請が認められる見込みのある者）、近畿地域において「**役務の提供等**」D等級以上の資格を有するもの。
※ 近畿中部防衛局に競争参加を希望していること。
- (2) 予算決算及び会計令第70条の規定に該当しない者であること。なお、未成年者、被補佐人又は被補助人であって、契約締結のために必要な同意を得ているものは、同条中、特別の理由がある場合に該当する。
- (3) 予算決算及び会計令第71条の規定に該当しない者であること。
- (4) 契約担当官等から指名停止の措置を受けている期間中の者でないこと。
- (5) 都道府県警察から暴力団関係業者として防衛省が発注する工事等から排除するよう要請があり、当該状態が継続している有資格業者については、競争参加を認めない。
- (6) 入札後、契約を締結するまでの間に、都道府県警察から暴力団関係業者として防衛省が発注する工事等から排除するよう要請があり、当該状態が継続している有資格業者とは契約を行わない。
- (7) 入札者心得に定める「暴力団排除に関する誓約事項」に基づく誓約を行わない者の競争参加を認めない。
- (8) 防衛省大臣官房衛生監、防衛政策局長、防衛装備庁長官又は陸上幕僚長から「装備品等及び役務の調達に係る指名停止等の要領」に基づく指名停止の措置を受けている期間中の者でないこと。
- (9) 前号により現に指名停止を受けている者と資本関係又は人的関係のある者であって、当該者と同種の物品の売買又は製造若しくは役務請負について防衛省と契約を行おうとする者でないこと。
- (10) 原則、現に指名停止を受けている者の下請負については認めない。ただし、真にやむを得ない事由を該当する省指名停止権者が認めた場合には、この限りでない。

2 契約条項

適用する契約条項は、駐屯地用標準契約書の役務請負契約条項、談合等の不正行為防止に関する特約条項、暴力団排除に関する特約条項とする。

3 契約条項を示す場所

陸上自衛隊福知山駐屯地 第349会計隊 契約班
ホームページ <https://www.mod.go.jp/gsdf/mae/mafin/>

4 競争入札執行の場所及び日時

- (1) 場 所
陸上自衛隊福知山駐屯地 駐屯地厚生センター2F多目的室
- (2) 日 時
令和7年11月20日（木）11時00分

5 保証金等

- (1) 入札保証金及び契約保証金
免 除
- (2) 違約金
落札者が「入札及び契約心得」に従って契約の締結手続きをしない場合には、落札者が契約締結に応じないものとみなし、落札価格の100分の5に相当する金額を違約金として徴収し、契約者が契約を履行しない場合は、契約金額の100分の10以上の金額を違約金として徴収する。

6 説明会

実施しない

7 入札方法

落札決定に当たっては、入札書に記載された金額に当該金額の10%に相当する額を加算した金額（当該金額に1円未満の端数があるときは、その端数を切り捨てるものとします。）をもって落札価格とするので、入札者は消費税、地方消費税の課税事業者、免税事業者であることに拘わらず入札書に見積もった金額の110分の100を記載してください。

8 落札決定方法

総品目総額決定

予定価格の範囲内で最低の価格をもって申込をした者を落札者とします。なお、落札者となるべき同価の

入札をした者が2名以上ある場合は、くじ引きにより落札者を決定します。

9 契約書の作成

契約書を作成します。契約書記載事項の細部については、落札決定後落札者に説明します。

10 入札の無効

- (1) 第2項に示す競争に参加する者に必要な資格のない者が行った入札
- (2) 入札に関する条項に違反した入札
- (3) 入札金額、入札者氏名及び押印が判明し難い入札
- (4) 入札者等が実施した「暴力団排除に関する誓約事項」に基づく誓約に虚偽があった場合の入札

11 その他

- (1) 電報・電話・FAXによる入札は、認めません。
- (2) 入札に参加を希望する者は、**入札までに資格審査結果通知書の写しを提出**してください。(FAX可)
- (3) 代表者以外での入札については、入札までに委任状を提出してください。
- (4) 同等品判定依頼書については、**入札期日3日前(土日祝日を除く)**までに申請されたものを有効とします。
- (5) 郵便による入札については、**入札期日前日17時必着分まで**を有効とします。なお、事前に郵便入札の申し出を第349会計隊契約班まで行うとともに便着の確認を必ずお願いします。また、入札金額が同額による場合は当該入札に関係の無い職員によりくじ引きを実施し、再度の入札となった場合は別途連絡します。
- (5) 市価調査等依頼の場合はご協力をお願いします。
- (6) 入札に参加を希望する者は、「入札及び契約心得」及び「契約条項」の内容について承知のうえ、参加してください。なお、入札及び契約に関する詳細(入札心得等)は下記案内のホームページ又は陸上自衛隊福知山駐屯地第349会計隊 契約班窓口にて閲覧してください。
- (7) 本公告は、陸上自衛隊中部方面隊会計隊ホームページ<https://www.mod.go.jp/gsdf/mae/mafin/>にも掲載しています。
- (8) 問い合わせ及び連絡先

ア 入札及び契約に関する事項

〒620-8502 京都府福知山市字天田無番地

陸上自衛隊福知山駐屯地 第349会計隊 契約班 担当：川崎(かわさき)

T E L 0773-22-4141 (内線 542)

F A X 0773-22-9549

M a i l ma349fin-ma@inet.gsdf.mod.go.jp

イ 仕様書及び現場確認に関する事項

陸上自衛隊福知山駐屯地 業務隊 管理科 担当：西尾(にしお)

T E L 0773-22-4141 (内線 316)

仕 様 書

- 1 件 名：福知山（7）駐屯地・宿舎地区通信線路補修
- 2 工 期：契約締結日～令和8年3月31日（火）
（実施時期：令和7年12月下旬～3月下旬）
- 3 場 所：京都府福知山市宇天田無番地（陸上自衛隊福知山駐屯地）
京都府福知山市南天田町53-3（陸上自衛隊福知山駐屯地南天田宿舎）
- 4 概 要

工 種	項 目	数 量	単 位	備 考	
電気設備工事	配管工事	第1種金属線び B型	2.5	m	
		S0型ステンレスボックス	2	面	
		防火区画貫通処理 金属管用 壁 75mm程度	1	箇所	
	配線工事	市内ケーブル CCP-APO.65mm-10P 架空	758	m	官給品支給
		光ファイバケーブル SMLT-4C 架空	881	m	官給品支給
		光ファイバ直線接続 光カージャ	3	箇所	
		構内ケーブル直線接続 メタルカージャ	4	箇所	
		光ファイバケーブル成端接続 5C以下	2	箇所	
	架空線路	メッセジャケーブル 38SQ	1303	m	
		光ファイバケーブル伝送損失測定	1	箇所	
	情報交換設備	腕金 槍出し7mm	2	本	
		光構成端子	2	面	
		保安器	4	面	
	撤去工事	端子接続 メタルケーブル	4	箇所	
		構内ケーブル	27	径間	
	その他	樹木剪定	1	式	
		道路使用許可申請・計画図・施工図作成一式	1	式	

5 一般事項

- (1) 本仕様書は、「福知山（7）駐屯地・宿舎地区通信線路補修」に摘要する。
- (2) 本役務は、本仕様書及び図面によるほか、次に挙げる標準仕様書及び監督官の指示により施工するものとし、特に記載、指示がなくとも技術的に当然なすべきことは契約相手方の負担により、確実に実施すること。
国土交通省大臣官房官庁営繕部監修「公共建築工事標準仕様書（電気設備工事編）」
- (3) 役務は、全て丁寧かつ確実に実施すること。
- (4) 図面に記載なき材料及び工法等は標準仕様書によるほか、使用する材料等の仕様による。
- (5) 駐屯地規定により、喫煙は特定の場所で行い、施工中及び歩行しながらの喫煙を禁止する。また役務場所以外の立ち入りを禁止する。
役務の都合上やむを得ず立ち入る場合は、監督官と協議し部隊側立会いのもで立ち入ること。
- (6) 役務時間は午前8時15分から午後5時までとし、時間外・土曜日・日曜日及び祝日等に役務を実施する場合は、事前に監督官に届出て指示に従い実施すること。
- (7) 駐屯地からの電気・給水は使用しないものとする。ただし、駐屯地より使用する場合は事前に監督官に申し出て所要の手続き後、使用料金は官側の算定に基づき請負業者が支払うこと。
- (8) 請負業者は、役務実施に先立ち、監督官と協議のうえ役務工程表を作成し、監督官に提出することとし、了解を得たのち役務を実施すること。
- (9) 役務に際し、関係各官公署等への届出等が必要である場合については請負業者の責任において迅速に処理すること。
- (10) 役務に際し、製作図・承認図・図面及び見本等が必要であると考えられる場合、もしくは監督官から指示があった場合については速やかに監督官に提出し、了解を得ること。
- (11) 請負業者は、役務の主要な段階及び監督官の指示する場所において写真撮影を実施すること。
項目は、役務前・実施中・見隠れ部分・完了・使用材料及び監督官の指示箇所とし、作業完了後速やかにA4判アルバムに整理のうえ提出すること。

- (12) 役務は請負業者の責任施工とし、役務に際し破損した部分については監督官へ報告のうえ、指示に従い速やかに復旧すること。
- (13) 着手に先立ち、事前に現地を確認すること。また、本役務は、図面より現地の取合いを優先する。
- (14) 現場の納まりや取合わせ等により、材料の寸法や取付位置または取付工法を変更する場合は、監督官の指示を受けて行うこと。
また、これにより数量を多少増減する等の軽微な変更が生じた場合においては、請負金額の変更及び工期の延長はしないものとする。
- (15) 役務に際し、新設または既設部分への補強及び養生等が必要と思われる箇所については、適切に処置を施すこと。
- (16) 役務中の安全管理には十分留意し、必要に応じて保安灯等の危険防止のための措置を講ずるものとする。
- (17) 発生材（金属類で売却可能品）については、監督官の指示する場所に集積し、種類別に整理し、発生材調書と共に官側に引継ぐものとする。
なお、その他の発生材については、請負業者の責任において場外処分することとする。この際、廃棄物の処理及び清掃に関する法律等に基づき適正に処理し、マニフェストの写し（A、E票）を官側に提出できるよう処分すること。
- (18) 本役務の提出書類は下記のとおりとし、期限までに必ず提出すること。
- ア 内訳明細書（契約後速やかに）
 - イ 工程表（契約後速やかに）
 - ウ 現場代理人等通知書（契約後速やかに）
 - エ 現場代理人経歴書（契約後速やかに）
 - オ 下請負者通知書（契約後速やかに）
 - カ 打合せ簿（その都度）
 - キ 着手届（役務着手時）
 - ク 材料等承認願（その都度）
 - ケ 材料搬入報告書（その都度）
 - コ 完成通知書（役務完了時）
 - サ 出荷証明書（その都度）
 - シ 写真（役務完了後速やかに）
 - ス 発生材調書（役務完了後速やかに）
 - セ 試験結果報告書（役務完了後速やかに）
- (19) 本役務の完成検査は、役務完了後、検査官が本仕様書に基づき検査を実施し合格をもって完了とする。その際、手直しが生じた場合速やかに手直しを実施し、再度検査を実施し合格をもって完了とする。
- (20) その他不明な事項等はその都度監督官と協議すること。

工 事 名	福知山（7）駐屯地・宿舎地区通信線路補修	図面番号	1 / 8
種 別	仕様書①	縮 尺	—
陸上自衛隊福知山駐屯地業務隊管理科			

6 特記事項

- (1) 本仕様書及び図面記載数量及び寸法は、標準数量及び寸法につき施工に際して細部を現地確認し各作業を実施すること。
 (2) 本役務で使用する線類について、下記のとおり官給品として支給する。

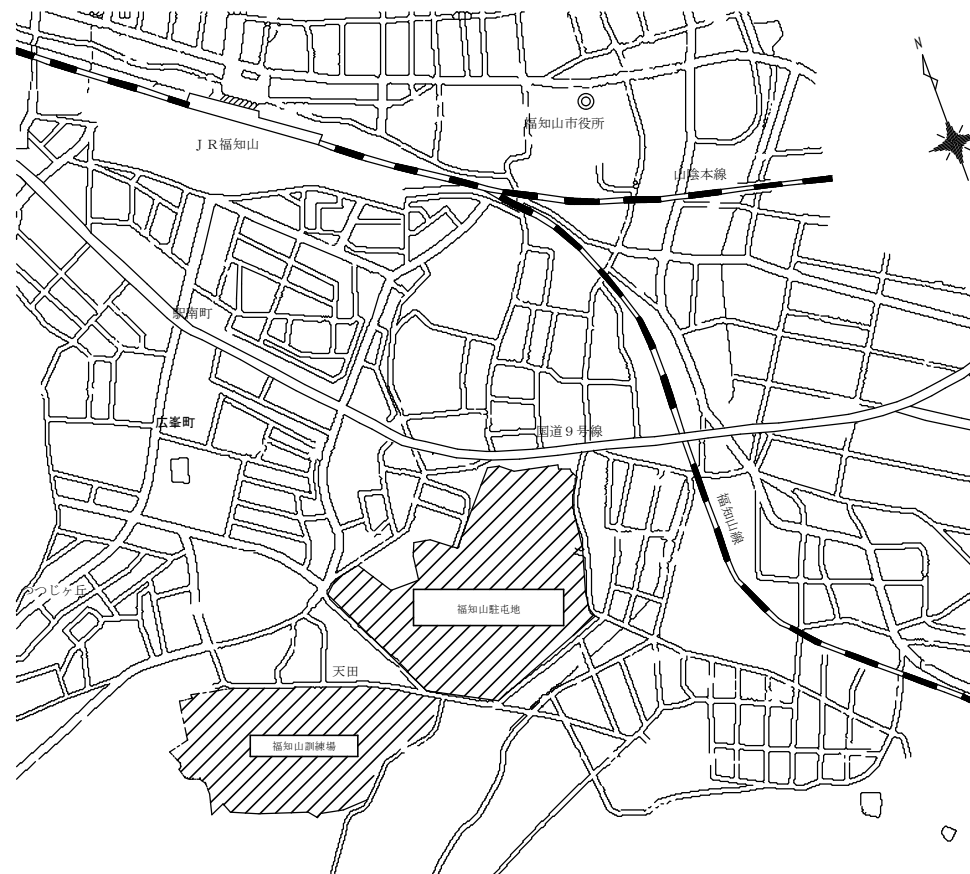
工種	材料名	メーカー・規格等	備考
電気設備工事	構内ケーブル	CCP-AP0.65mm-10P 同等品以上	JCS 9075
	光ファイバケーブル	SMLT-4C 同等品以上	

- (2) 本役務に使用する主要材料・規格等については、公共建築工事標準仕様書の各該当する項目によるほか下表のとおり及び同等品以上とし、事前に承認図を提出とする。また、下表に示さないその他の材料については監官の承認を得たのち使用すること。

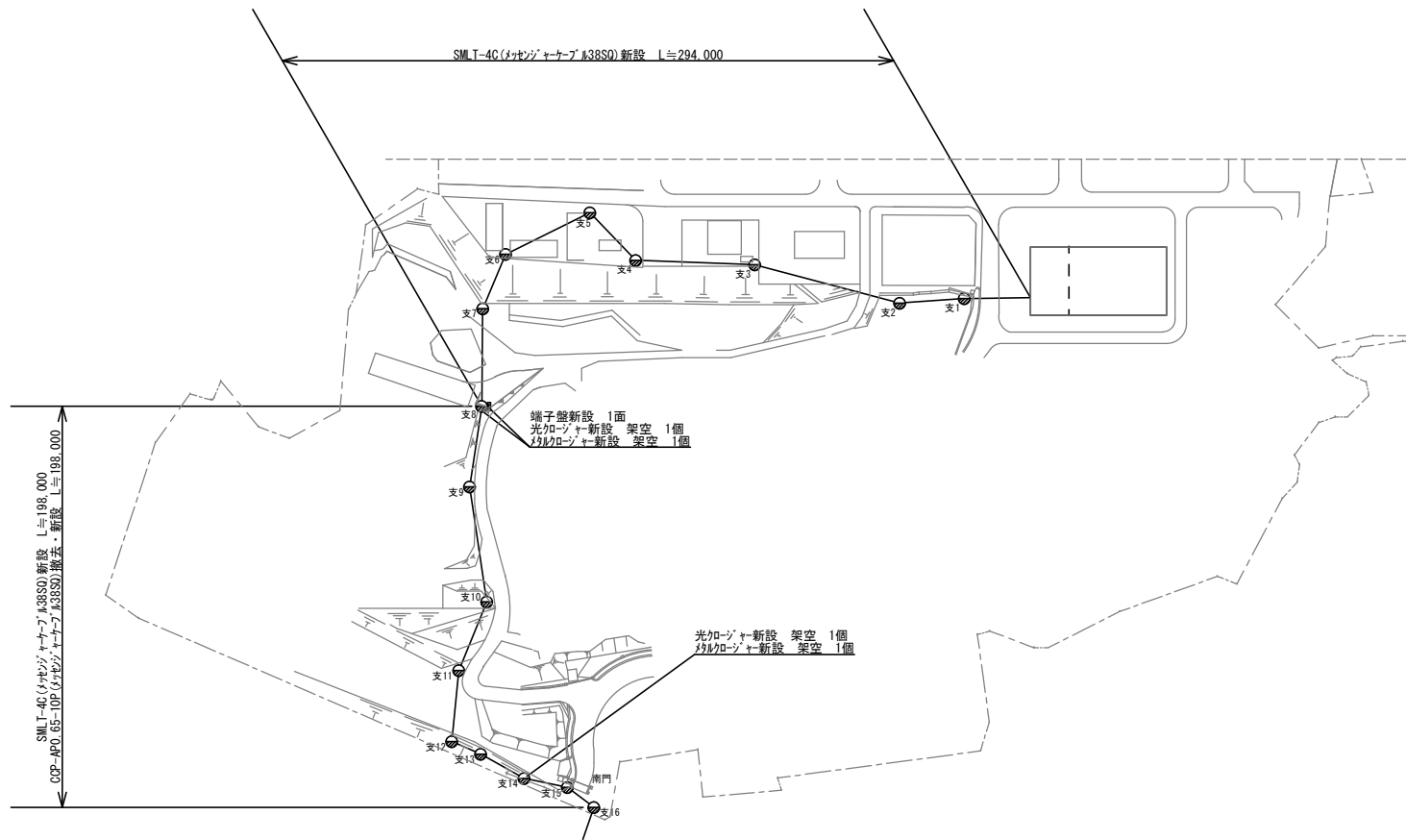
工種	材料名	メーカー・規格等	備考
電気設備工事	第1種金属線び	鋼製 B型	
	S0型ステンレスボックス	日東工業 S016-45SA 同等品以上	史料館設置分
	S0型ステンレスボックス	日東工業 S020-45SA 同等品以上	B地区分
	メッセージケーブル	JAPPY JMS3820 38SQ 同等品以上	JIS G 3537-1994
	光ケーブル	住友電工 MJC-DM2 同等品以上	JIS C 0920
	マルチケーブル	古河電気工業 J362M	JIS C 0920
	腕金 槍出しアーム	イワチ DCA-100 同等品以上	
	光構成端子	渡辺製作所 WO-B4SC 同等品以上	
保安器	日辰電機製作所 NP-6SUB5P-A 同等品以上		

- (3) 電気設備に係る特記事項は下記のとおりとする。
 ア 屋外ボックス、保安器及び端子の固定方法や、ケーブル類の架設、結線方法については、請負業者より提案を行い、監督官と協議の上決定すること。この際、架設、結線に必要な諸材料については全て請負業者の負担にて準備すること。
 イ 図面における各径間の距離については、余長を考慮しない距離を示すものとする。
 ウ メッセージケーブルの余長については、共通仕様書に基づき適切な余長を持たせること。
 エ 架空線のコンクリート柱に対する取付高さは図面を基準とするも、既設線が支障となる場合は位置を変更することができる。但し、既設低圧電線よりも下部に設置するものとし、共通仕様書等に定めるケーブル間の離隔を確保すること。
 オ 架空を除く配線は、監督官が指示するとおり系統が分別できるよう表示札を取り付けること。
 カ 光構成端子を既設システムラックに取り付ける際の位置は、監督官が指示する。
 (4) その他特記事項は下記のとおりとする。
 ア 役務実施に際し、道路使用許可などの諸手続きが必要な場合は全て請負業者が実施すること。
 イ 架線作業の際は、安全確保のため安全係若しくは交通誘導員を配置すること。
 ウ 駐屯地、宿舎外に設置された電柱への架設に際し、事前に関西電力送配電及びN T T西日本に情報提供を行い、施工許可を受けること。

件名	福知山(7)駐屯地・宿舎地区通信線路補修	縮尺	—
種別	仕様書②	図面番号	2 / 8
陸上自衛隊福知山駐屯地業務隊管理科			



件名	福知山（7）駐屯地・宿舎地区通信線路補修	縮尺	—
種別	案内図	図面番号	3 / 8
陸上自衛隊福知山駐屯地業務隊管理科			



件名	福知山(7)駐屯地・宿舍地区通信線路補修	縮尺	—
種別	構内通信線路図	図面番号	4 / 8
陸上自衛隊福知山駐屯地業務隊管理科			

南天田 宿舎E棟

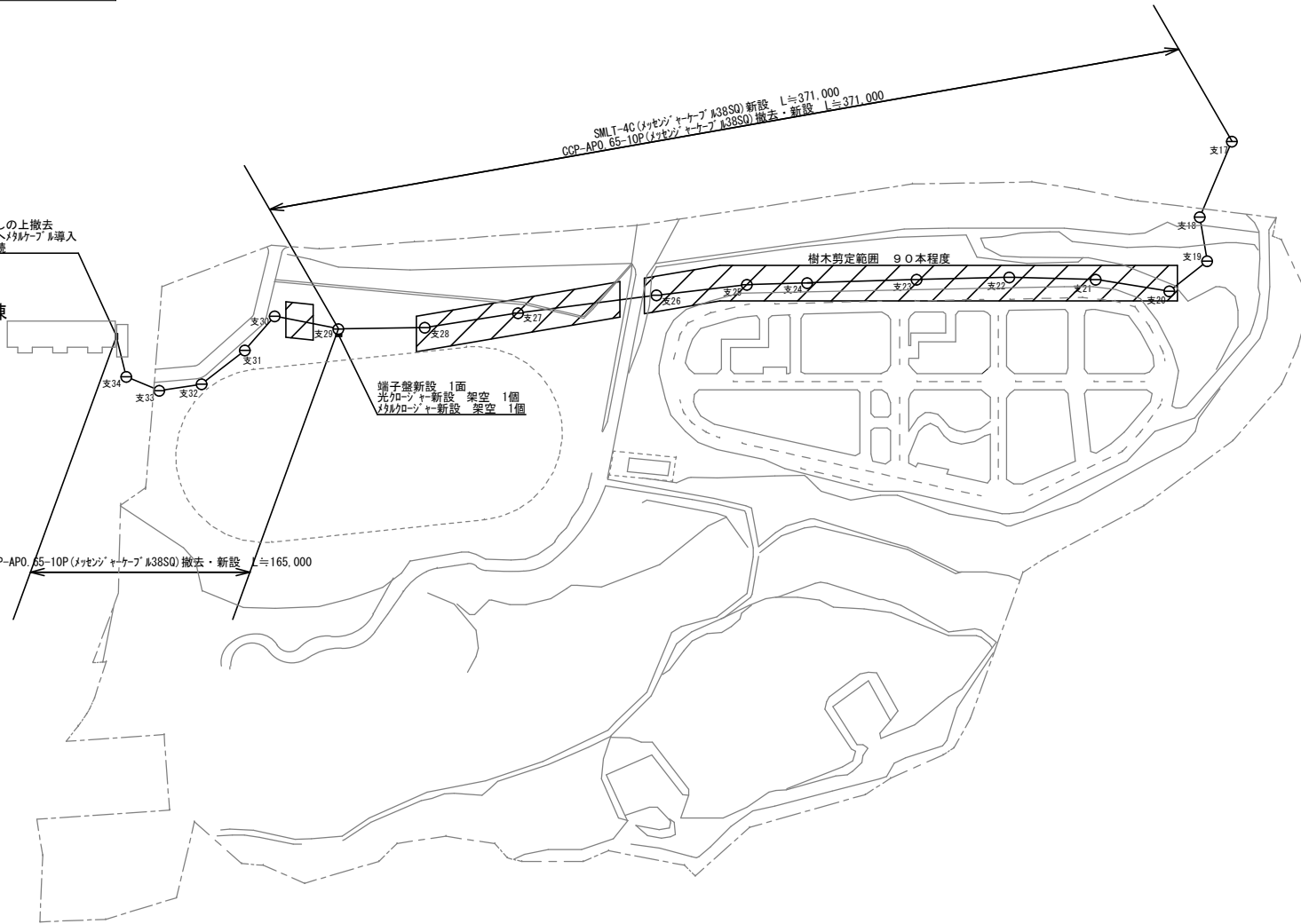
既設ケーブル切り離しの上撤去
既設電線管~端子盤へケーブル導入
既設集合保安器へ接続

CCP-AP0.65-10P (メッシュケーブル #38S0) 撤去・新設 L=165,000

端子盤新設 1面
光ケーブル新設 架空 1個
メッシュケーブル新設 架空 1個

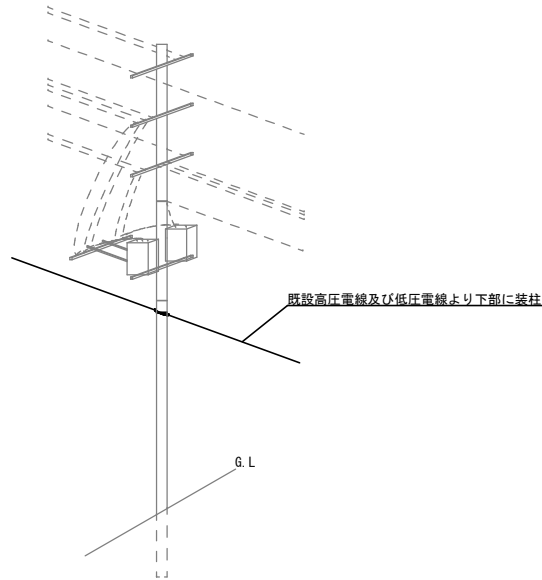
SMLT-4C (メッシュケーブル #38S0) 新設 L=371,000
CCP-AP0.65-10P (メッシュケーブル #38S0) 撤去・新設 L=371,000

樹木剪定範囲 90本程度



件名	福知山(7)駐屯地・宿舎地区通信線路補修	縮尺	—
種別	構内通信線路図	図面番号	5 / 8
陸上自衛隊福知山駐屯地業務隊管理科			

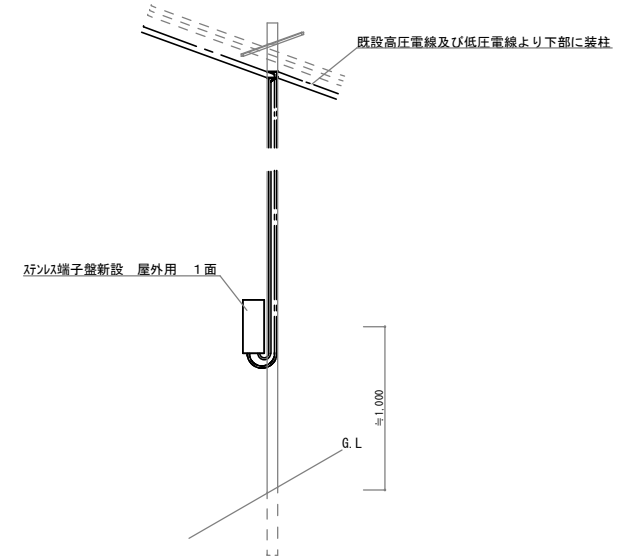
支1～支7号、支9～支15号装柱図【標準】 S=1/X



凡例

—	SMLT-4C (メタセジ'キ-38SQ)
- - -	既設高圧架空線、低圧架空線

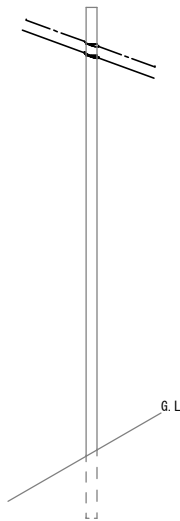
支8号装柱図【標準】 S=1/X



凡例

—	SMLT-4C (メタセジ'キ-38SQ)
—	CCP-AP0. 65mm-10P (メタセジ'キ-38SQ)
- - -	既設高圧架空線、低圧架空線

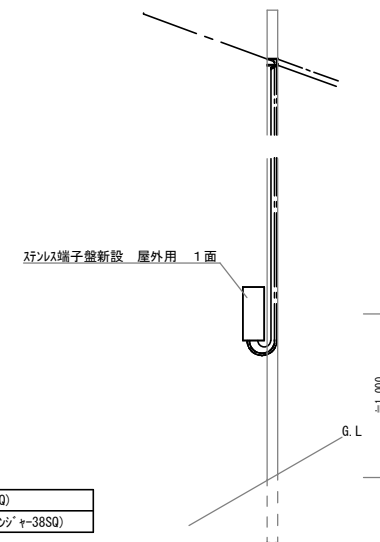
支16～支27号、支29～支34号柱装図【標準】 S=1/X



凡例

—	SMLT-4C (メタセジ'キ-38SQ)
—	CCP-AP0. 65mm-10P (メタセジ'キ-38SQ)

支28号装柱図【標準】 S=1/X

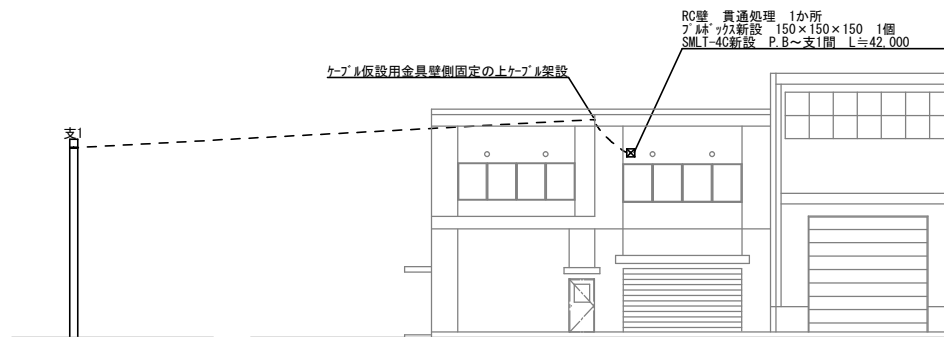


凡例

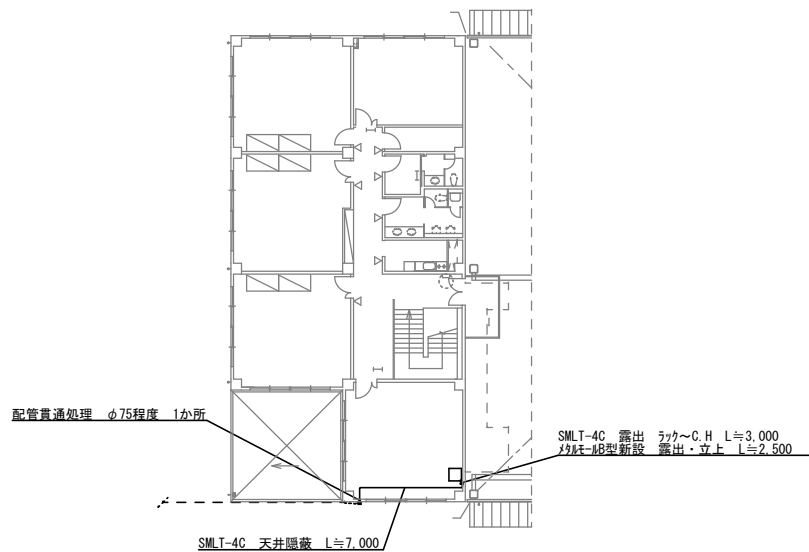
—	SMLT-4C (メタセジ'キ-38SQ)
—	CCP-AP0. 65mm-10P (メタセジ'キ-38SQ)

件名	福知山(7)駐屯地・宿舍地区通信線路補修	縮尺	—
種別	装柱図(標準)	図面番号	6 / 8

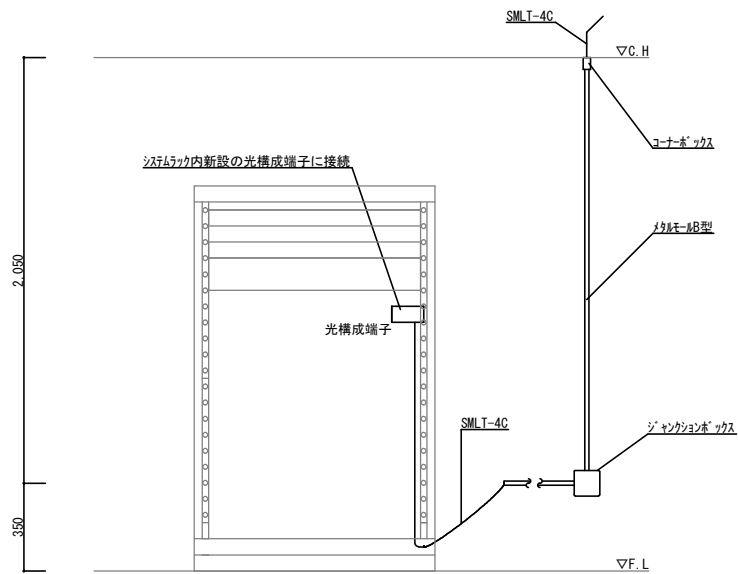
155号建物立面図(通信) S=1/X



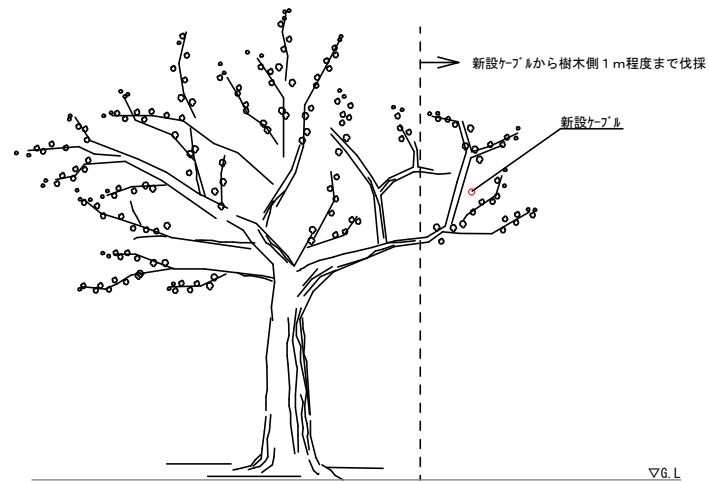
155号建物平面図(通信) S=1/300



システムラック周辺詳細図 S=1/X

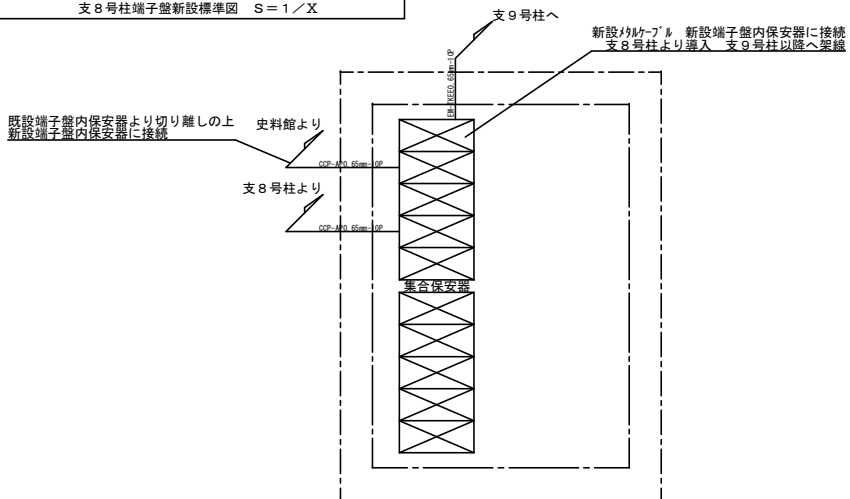


樹木剪定図【標準】 S=1/X



件名	福知山(7)駐屯地・宿舎地区通信線路補修	縮尺	-
種別	各詳細図	図面番号	7 / 8

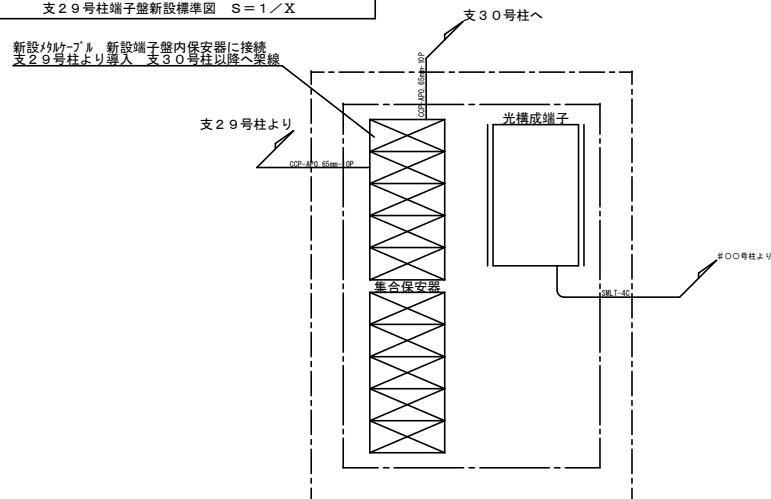
支8号柱端子盤新設標準図 S=1/X



構成品一覧

名称	数量
【新設】ステン製端子盤 屋外露出型 木板付 300×400×160	1面
【新設】集合保安器6号 5回線	2台

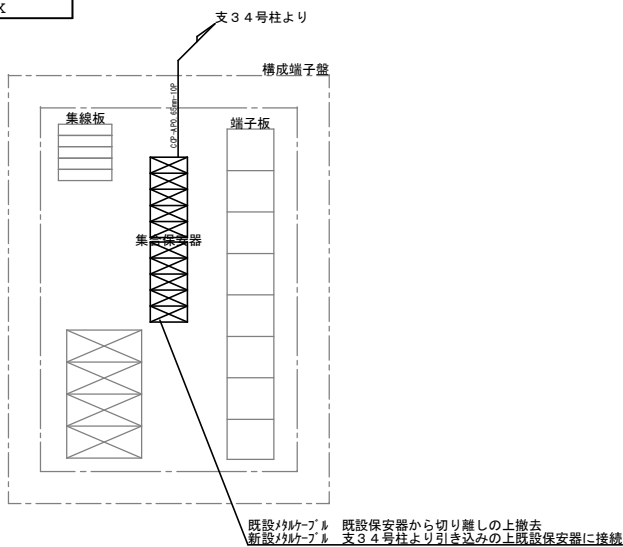
支29号柱端子盤新設標準図 S=1/X



構成品一覧

名称	数量
【新設】ステン製端子盤 屋外露出型 木板付 300×400×160	1面
【新設】集合保安器6号 5回線	2台
【新設】光構成端子 2心型SC7タイプ 4口	1台

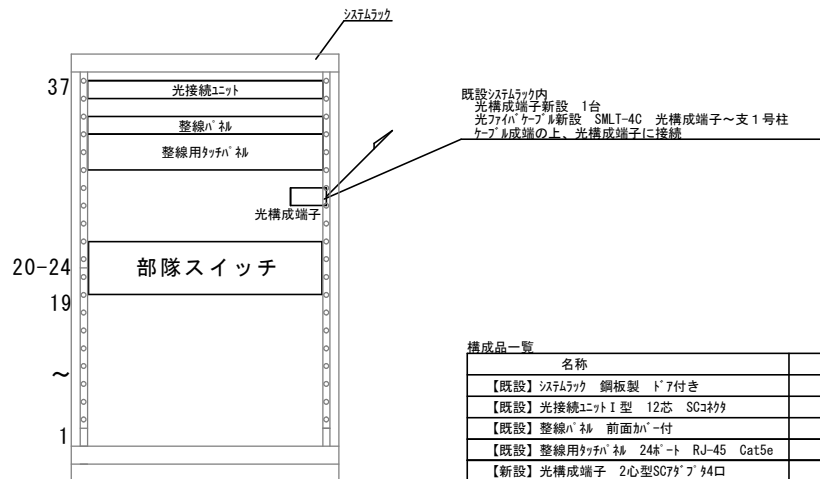
南天田宿舎E棟端子盤改修標準図 S=1/X



構成品一覧

名称	数量
【既設】銅製端子盤 屋外露出型 木板付	1面
【既設】端子板 10回線	10面
【既設】集合保安器6号 5回線	2台
【既設】集線盤	5台

19インチラック改修標準図 S=1/X



構成品一覧

名称	数量
【既設】インチラック 銅板製 ドア付き	1面
【既設】光接続ユニット 1型 12芯 SC2タイプ	1台
【既設】整線ハネ 前面付	1台
【既設】整線用ツチハネ 24芯 RJ-45 Cat5e	1台
【新設】光構成端子 2心型SC7タイプ 4口	1台
【既設】部隊スイッチ	1台

件名	福知山(7)駐屯地・宿舎地区通信線路補修	縮尺	—
種別	各詳細図	図面番号	8 / 8

市価調査書依頼書

公告第80号

分任契約担当官
陸上自衛隊福知山駐屯地
第349会計隊長 塩津 幸孝 殿

件名：福知山（7）駐屯地・宿舎地区通信線路補修

¥

調査金額には消費税を含まない（外税）

履行期限：令和8年3月31日

履行場所：福知山駐屯地・福知山訓練場・南天田宿舎

返送期限：令和7年11月19日10時00分までによろしくお願いします。（FAX可）

※ 市価調査書依頼書については、適正な価格の把握のためご協力をいただいているものです。

※ 金額の内訳を下表に記載、若しくは金額の内訳が確認できる書類の提出をお願いいたします。

品名	規格	単位	数量	単価	金額
計					

令和 年 月 日

住 所
商号又は名称
代表者氏名
担当者氏名
担当者電話番号

※ 押印を省略するには住所及び商号又は名称、代表者氏名に加えて担当者氏名及び担当者電話番号の記入が必要です。

