

公 告

分任契約担当官陸上自衛隊千僧駐屯地
第352会計隊長 大山 堅郎

下記のとおり一般競争入札を実施する。「入札及び契約心得」及び「契約条項」を承知の上、参加されたい。

1 競争入札に付する事項

- (1) 件 名 : 使用済車両売払い
- (2) 規 格 : 別紙及び仕様書のとおり
- (3) 履行場所
ア 引き渡し(搬出)場所
兵庫県伊丹市広畑1-1 陸上自衛隊千僧駐屯地
イ 解体等実施場所
千僧駐屯地内を除く契約相手方の指定する場所(近畿地区(近畿2府4県)限定とする)
- (4) 履行期限
ア 引き渡し(搬出)期限
令和7年11月30日
なお、代金納付の日から5日以内とする。
また、契約締結後、書類審査として2週間程度を要するため、引取(搬出)日の決定は官側からの通知後となることを了承すること。
イ 解体等期限
引き渡し後3か月以内に官側の現地確認の下実施すること。

2 競争に参加する者に必要な資格に関する事項

次の各号のすべての条件を満たす者

- (1) 令和7・8・9年度の競争参加資格(全省庁統一資格)において、近畿地域の「物品の買受け」C等級以上を有する者。
- (2) 予算決算及び会計令第70条の規定に該当しない者。なお、未成年者、被保佐人又は被補助人であって、契約締結のために必要な同意を得ている者は、同条中の特別の理由がある場合に該当する。
- (3) 予算決算及び会計令第71条の規定に該当しない者。
- (4) 使用済自動車の再資源化等に関する法律(平成14年法律第87号)に示す4つの業種資格(引取業、フロン類回収業、解体業、破砕業)を有する者又は引取業の資格を有し他の3業種を他業者に下請負させる者。
他業者に下請負させる場合は、入札日の前日午前9時までに下請負承認申請書及び下請負者が必要な資格を有することの証明を提出し、分任契約担当官の承認を受けた者。ただし、下請負者として承認された者は、同一入札に参加することを禁止する。
- (5) 下請負承認申請書に下請負者の連絡先及び担当者名を記載するものとし、契約担当官等は下請負承認申請の承認に当たって、下請負承認申請書に記載された下請負者に電話等により確認し、確認ができなかった場合は当該下請負を承認しない。電話等による確認期間は、下請負承認申請書提出日から入札日とする。
- (6) 都道府県警察から暴力団関係者として防衛省が発注する工事等から排除するように要請があり、当該状態が継続している有資格者については、競争参加を認めない。
- (7) 入札後、契約を締結するまでの間に、都道府県警察から暴力団関係者として防衛省が発注する工事等から排除するように要請があり、当該状態が継続している有資格者とは契約を行わない。
- (8) 入札及び契約心得に定める「暴力団排除に関する誓約事項」に基づく誓約を行わない者の競争参加を認めない。
- (9) 防衛省大臣官房衛生監、防衛政策局長、防衛装備庁長官又は陸上幕僚長から「装備品等及び役務の調達に係る指名停止等の要領」に基づく指名停止の措置を受けている期間中の者でないこと。
- (10) 前号により現に指名停止を受けている者と資本関係又は人的関係のある者であって、当該者と同種の物品の売買又は製造若しくは役務請負について防衛省と契約を行おうとする者でないこと。
- (11) 原則、現に指名停止を受けている者の下請負については認めない。ただし、真にやむを得ない事由に該当するとして省指名停止権者が認めた場合は、この限りでない。

3 契約条項を示す場所等

- (1) 入札関係書類は、第352会計隊契約班で令和7年9月24日(水)から入札日まで配布する。また入札参加希望者の要望によりFAX等でも配布する。(土曜・日曜・祝日を除く8:30~16:00)
- (2) 入札関係書類の受領時、入札参加希望者は、競争参加資格審査結果通知書の写しを提出すること。(FAX等可)

4 入札(現場)説明会

- (1) 一同に会しての入札(現場)説明会は実施しない。ただし、入札参加希望者が仕様書内容及び現場等の確認を要望する場合は、事前の日時調整により個別に実施するので、千僧駐屯地業務隊管理科輸送班に連絡すること。

現場確認可能期間 : 令和7年9月24日(水)~令和7年10月8日(水)

- (2) 現場確認を行わない者は、現場現物の未確認による紛争防止のため、当該事項に起因する苦情の申立てを行わないことを同意の上、競争入札に参加すること。

5 競争入札執行の場所及び日時

- (1) 入札場所 : 陸上自衛隊千僧駐屯地 第352会計隊 入札室
(2) 入札日時 : 令和7年10月14日(火) 10時00分

6 保証金等に関する事項

- (1) 入札保証金 : 免除。ただし、落札者が「入札及び契約心得」に従って契約の締結手続きをしない場合は、落札者が契約締結に応じないものと見なし、落札金額の100分の5に相当する金額を違約金として徴収する。
(2) 契約保証金 : 免除。ただし、契約者が契約を履行しない場合は、契約金額の100分の10以上の金額を違約金として徴収する。

7 契約違反を認めた場合の損害賠償請求等

- (1) 契約者が自衛隊車両を転売して一般市場に流通させた場合又は外装部品を転売して自衛隊車両と同様の外観を有する車両を一般市場に流通させるに至った場合は、契約金額の10%に相当する金額の違約金を徴収するとともに、実際の損害の額が違約金の額を超過する場合には、超過分の損害につき賠償を請求する。また、一般市場に流通させるに至らなかった場合でも、その未遂があった場合には契約金額の10パーセントに相当する金額の違約金を徴収する。
(2) 解体証明書及び破碎証明書が履行期限を過ぎても未提出あるいは遅れて提出された場合、並びに、証明書に虚偽の記載があることが判明した場合は、契約金額の10パーセントに相当する金額の違約金を徴収する。
(3) 監督官等の許可又は立会することなく解体及び破碎をし、該当車両と判別できない場合は、契約金額の10パーセントに相当する金額を違約金として徴収するとともに、実際の損害の額が違約金の額を超過する場合には、超過分の損害につき賠償を請求する。

8 入札方法及び落札の決定

- (1) 落札決定方式 : 総額
(2) 予定価格の範囲以上で最高価格をもって入札した者を落札者とする。落札となるべき同額の入札者が2人以上ある場合は、くじ引きにより落札者を決定する。
(3) 落札決定に当たっては、入札書に記載された金額に当該金額の100分の10に相当する金額を加算した金額をもって落札金額とするので、入札者は消費税・地方消費税の課税事業者・免税事業者であることに拘わらず、入札書には見積もった契約希望金額の110分の100に相当する金額を記載すること。(1円未満の端数がある時は、その端数を切り捨てるものとする。)
(4) 売払物品の引取り、保管、整備、使用等に際して発生する一切の費用及び必要となる法令上の各種手続きは、買受人の負担とする。

9 入札の無効

- (1) 第2項で示した競争に参加する者に必要な資格の無い者のした入札
(2) 入札金額、入札者の氏名が判別し難い入札
(3) その他入札に関する条件に違反した(同意しない)者のした入札

10 契約書の作成

落札決定後、速やかに契約書を作成する。なお、標準契約書の「不用物品売払契約条項」、「談合等の不正行為に関する特約条項」、「暴力団排除に関する特約条項」及び中部方面隊で定める「売払い物品の解体に関する特約条項」を適用し、契約書に付す。

11 引渡車両の解体・処分要領

契約の相手方は、引渡車両の解体・処分にあっては**官側の現地確認を受ける**。そのため受注者は**落札後速やかに解体及び破碎の工程表を提出し**、官側担当者と解体、処分の時期等について調整を行うものとする。

12 その他

- (1) **郵便入札は、令和7年10月10日(金)17時00分着分**までを有効とする。入札書を郵送する旨を事前連絡するとともに、便着を必ず確認すること。なお、落札となるべき同額の入札の場合は、本入札に関係の無い職員によりくじ引きを実施する。再度入札になった場合は、別途連絡する。
(2) 電報・電話・FAX・メール等による入札は認めない。
(3) 代表者以外での入札については、入札開始までに委任状を提出すること。
(4) 陸上自衛隊の入札及び契約心得等は、第352会計隊契約班で閲覧できる。また、陸上自衛隊中部方面会計隊ホームページでも閲覧できる。
(5) 引取(搬出)時期は、平日8時30分から16時30分までとする。(土曜・日曜・祝日を除く。)
(6) 売払物品は現状引渡であり、契約締結後、防衛省は当該物品に対して一切の責任を負わない。また、買受人が当該物品に不具合、隠れた瑕疵等を発見した場合でも契約代金の減免、損害賠償の請求、契約の解除等は実施できない。
(7) 所有権移転の時期は、契約者が契約担当官に対して解体及び破碎の完了を届け出て、契約担当官が承認した時とする。
(8) 当該売払車両部品(外観から自衛隊車両と判別できる車両のキャビン・ボデーなどの外装部品及びフレームを除く。)を輸出する場合、輸出貿易管理令に基づき経済産業大臣の許可が必要となる。

(9) 市場価格調査は、令和7年10月7日(火)17時00分までに提出をお願いします。

(10) 問い合わせ先

〒664-0021 兵庫県伊丹市広畑1-1 陸上自衛隊千僧駐屯地

ア 入札及び契約手続き等に関する事項

第352会計隊契約班 担当：谷口

TEL：072-781-0021（内線3346）FAX：072-779-6700（直通）

メール：ma352fin-ma@inet.gsdf.mod.go.jp

イ 仕様書内容及び現場等に関する事項

千僧駐屯地業務隊管理科輸送班 担当：大島

TEL：072-781-0021（内線3537）

本公告は、陸上自衛隊千僧駐屯地 第352会計隊契約班のほか

伊丹駐屯地、姫路駐屯地、青野原駐屯地、自衛隊阪神病院の各会計隊及び会計課

中部方面会計隊ホームページ <https://www.mod.go.jp/gsdf/mae/mafin/>に掲載しています。

ホームページは、表紙のQRコードからもアクセスできます



中部方面隊会計隊入札
公告掲載ホームページ

件名:使用済車両売却

別紙

品名	規格	単位	数量	備考
3 1/2 tトラック	いすゞSKW476	台	1	
1/2 tトラック	三菱 V16	台	8	
業務車1号	三菱 CS5W	台	1	
	以下余白			

調達要求番号：

陸 上 自 衛 隊 仕 様 書			
物品番号		仕 様 書 番 号	
使用済車両売払い		G V - Z 0 0 1 0 1 3 E	
		防衛大臣承認	年 月 日
		作 成	平成30年 6月13日
		変 更	令和 7年 6月30日
		作成部隊等名	補給統制本部 火器車両部

1 総則

1.1 適用範囲

この仕様書は、陸上自衛隊において実施する使用済車両の売払い（以下，“売払い”という。）について規定する。

1.2 用語及び定義

この仕様書で用いる用語及び定義は、次によるほか、GLT-CG-Z000001による。

1.2.1

使用済車両

陸上自衛隊で不用となった車両のことをいう。

1.2.2

自動車リサイクル券

使用済自動車の再資源化等に関する法律（以下，“法律”という。）に規定されるリサイクル料金の構成要素を含んだものをいう。

1.2.3

引取り

法律に規定される使用済自動車の引取りを行う工程をいう。

1.2.4

解体・破砕

法律に規定される解体工程及び破砕（溶解を含む。）工程をいう。

1.2.5

自衛隊などの敷地

陸上自衛隊が活動の拠点とし、車両を使用・整備する施設をいう。

1.2.6

売払い車両

陸上自衛隊が契約の相手方に対し、解体・破砕を前提に引き渡した車両をいう。

1.3 引用文書等

1.3.1 引用文書

この仕様書に引用する次の文書は、この仕様書に規定する範囲内において、この仕様書の一部を成すものであり、入札書又は見積書の提出時における最新版とする。

a) **仕様書**

GLT-CG-Z000001 陸上自衛隊装備品等一般共通仕様書

b) **法令等**

使用済自動車の再資源化等に関する法律（平成14年法律第87号）

使用済自動車の再資源化等に関する法施行令（平成14年政令第389号）

入札及び契約心得〔陸幕会第317号（27. 3. 5）別冊第1〕

1.3.2 **関連文書**

不用決定した物品（供与品を除く。）の売払いについて（通達）〔陸幕4第275号（44. 10. 1）〕

2 **売払いに関する要求**

2.1 **一般的要求事項**

一般的要求事項は、次による。

- a) 契約の相手方は、法律に示す4つの業種の資格（引取業、フロン類回収業、解体業及び破砕業）をもつ者又は引取業の資格をもち、他の3つの業種を他の業者に下請けさせる場合は、入札開始前までに“下請負承認申請書”を提出し、承認を受ける。
- b) 契約の相手方は、過去の売払い車両の解体・破砕及び売払いにおける解体証明書又は破砕証明書が履行期限を超えて未提出の状態であってはならない。
- c) 契約の相手方は、法律に基づき、売払い車両の引取り、引渡し及び解体・破砕を実施するほか、必要な機材、作業車などは、契約の相手方が用意する。
- d) 売払い車両、売払い車両の引渡しなどに関する事項は、調達要領指定書によって指定する。

2.2 **引渡し**

引渡しは、次による。

- a) 契約の相手方は、官側から売払い車両を引渡された段階で、受領書を官側に提出する。
なお、売払い車両の所有権は、4.1の提出書類の提出が完了するまで官側に留保する。
- b) 契約の相手方は、2.1 a)によって、他の業者に下請けさせる場合は、官側から引渡された売払い車両を、解体・破砕のために他の業者に引渡してもよい。
- c) 契約の相手方は、売払い車両の引渡しに際し事故防止に万全を期す。

2.3 **自動車リサイクル券の手続き**

契約の相手方は、売払い車両に添付された自動車リサイクル券について、法律に基づき、使用済自動車として手続きを行う。

2.4 **転売の禁止事項**

契約の相手方は、売払い車両について、外観から自衛隊車両と判別が可能な車両のキャビン、ボデーなどの外装部品及びフレームは、微細化、圧壊又は溶解して金属材料とする以外は、一切転売してはならない。当該部品が一般市場に流通した場合は、契約担当官は契約の相手方に対し損害賠償を請求する。

2.5 **車両の解体・処分要領**

車両の解体及び処分要領は、次による。

- a) 契約の相手方は、2.4で転売禁止とした車両のキャビン、ボデーなどの外装部品及びフレームを引き渡した日から3か月以内に、法律に規定する基準に従い解体・破砕を実施する。
- b) 車両のキャビン、ボデーなどの外装部品及びフレームの解体は、官側が指定する自衛隊などの敷

地内の場所で図1～図7に示す要領によって、官側の立会いのもと実施する。ただし、フレームは、官側が指定する位置だけ切断するとともに、図1～図7以外の売払い車両の解体は、図1～図7のいずれかを準用するよう調達要領指定書によって指定する。

なお、解体・粉砕と同等以上にキャビン、ボデーまたはフレームとして再利用不可能な程度まで切断する要領（グラップル等の器材を使用）も可とする。また、民間ナンバー車の内、中古品として需要が見込めない車両及び市販型車両（OD色以外の官ナンバー車）は切断することなく車両そのままの形状で官側が契約相手方に引き渡すものとする。

- c) 自衛隊などの敷地において、解体・破砕を実施した場合、廃油などの回収及び使用場所の原状回復を実施する。
- d) 2.4で転売禁止とした車両のキャビン、ボデーなどの外装部品及びフレームの解体を契約の相手方の施設で行うことを官側が認めた場合、当該解体を行う日時などを事前に官側と調整したうえで、契約の相手方の施設において図1～図7に示す要領により、官側の立会いのもと実施する。ただし、フレームは、官側が指定する位置だけ切断するとともに図1～図7以外の売払い車両の解体は、図1～図7のいずれかを準用するよう調達要領指定書によって指定する。

なお、解体・破砕と同等以上にキャビン、ボデー又はフレームとして再利用不可能な程度まで切断する要領（グラップル等の器材を使用）も可とする。また、契約相手方の施設の地理的範囲を調達要領指定書によって指定する。

- e) 契約の相手方は、下請けさせた他の業者（以下，“下請負者”という。）及び解体自動車（廃車がら）の売却先を報告する。

3 品質保証

監督及び検査は、契約担当官等が定める監督・検査実施要領による。

4 その他の指示

4.1 提出書類

提出書類は、調達要領指定書によって指定する場合を除き、表1による。

表1－提出書類

番号	名称	数量	提出先	提出時期	注記
1	受領書	各1	a)	売払い車両の引渡し時	様式は、GLT-CG-Z000001の図8による。
2	下請負承認申請書 ^{b)}			入札開始前までに	都道府県知事の許可証 ^{d)} を添付
3	作業工程表			契約書締結までに	2.5 d)によって解体・処分を実施する場合、官側の作業への立会時期を明記する。 様式は、図8による。
4	細部実施要領書 ^{e)}			契約締結後速やかに	様式は、図9による。
5	解体証明書 ^{c)}			作業完了後15日以内	様式は、図10による。
6	破砕証明書 ^{c)}				様式は、図11による。

- | |
|---|
| <p>注^{a)} 提出先は、調達要領指定書によって指定する。</p> <p>注^{b)} 契約の相手方がフロン回収、解体・破砕の全てを行う場合は、除く。</p> <p>注^{c)} 契約の相手方は、下請負者が解体・破砕を行う場合は、当該引渡しの際の証明が可能な証書を添付する。</p> <p>注^{d)} 様式は、陸幕会第317号（27. 3. 5）別冊第1“入札及び契約心得”別紙様式16-1による。</p> <p>注^{e)} 売払い車両ごとの解体・破砕の時期、場所及び監督・検査の時期を明記する。</p> |
|---|

4.2 官側の支援

契約の相手方は、自衛隊などの敷地において解体・破砕を行うとき、官側の支援を必要とする場合は、事前に協議のうえ、次の事項について支援を受ける。

- a) 自衛隊などの敷地への立ち入りに関する事項
- b) 売払いのため、最低限の図面の貸出し又は閲覧に関する事項
- c) 自衛隊などの敷地において車両のキャビン、ボデーなどの外装部品及びフレームの解体を行う場合、当該作業間の官側の施設及び機材の使用及び借受けに関する事項
- d) 解体・破砕に必要な水道、電気などの使用に関する事項

4.3 安全管理

安全管理は、次による。

- a) 売払いの作業は、安全管理に万全を期する。
- b) 契約の相手方は、4.2 c)について官側の安全管理者の指示に従う。

4.4 売払いに関する保全

売払いに関する保全は、次による。

- a) 契約の相手方は、4.2 b)で貸出し又は閲覧した図面について、申請手続きのための提出書類とする場合を除き、複製してはならない。また、売払い後確実に監督官へ返却しなければならない。
- b) 契約の相手方は、売払いの履行に当たり直接又は間接にかかわらず知りえた事項を漏えい、別途利用及びその他への公表をしてはならない。また、この契約終了後も同様とする。

4.5 その他

その他は、次による。

- a) 契約の相手方は、官側の施設及び機材、物品などに意図としない損傷を与えた場合は、速やかに監督官へ報告し、原状回復を行う。原状回復が困難な場合は、契約担当官等と協議する。
- b) 契約の相手方は、官側の施設で解体・破砕を行う場合、解体・破砕を行うまでに都道府県知事の許可を得なければならない。また、契約の相手方は、都道府県知事の許可を受けた場合、売払いの履行終了後、30日以内に許可を受けた解体業の廃止に伴う変更届出又は廃業の届出を法律主管部署に提出する。
- c) 契約の相手方は、履行期間の延長を必要とする場合は、契約担当官等と協議する。

4.6 仕様書に関する疑義

この仕様書に関する疑義は、GLT-CG-Z000001の8.3による。

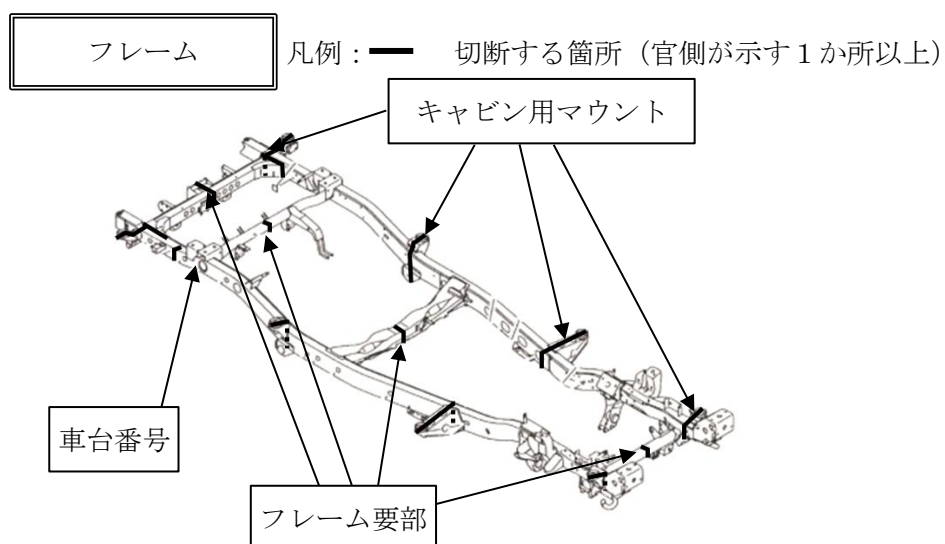
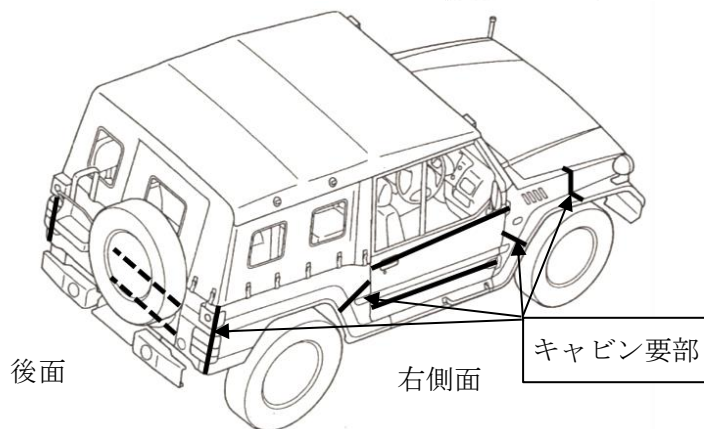
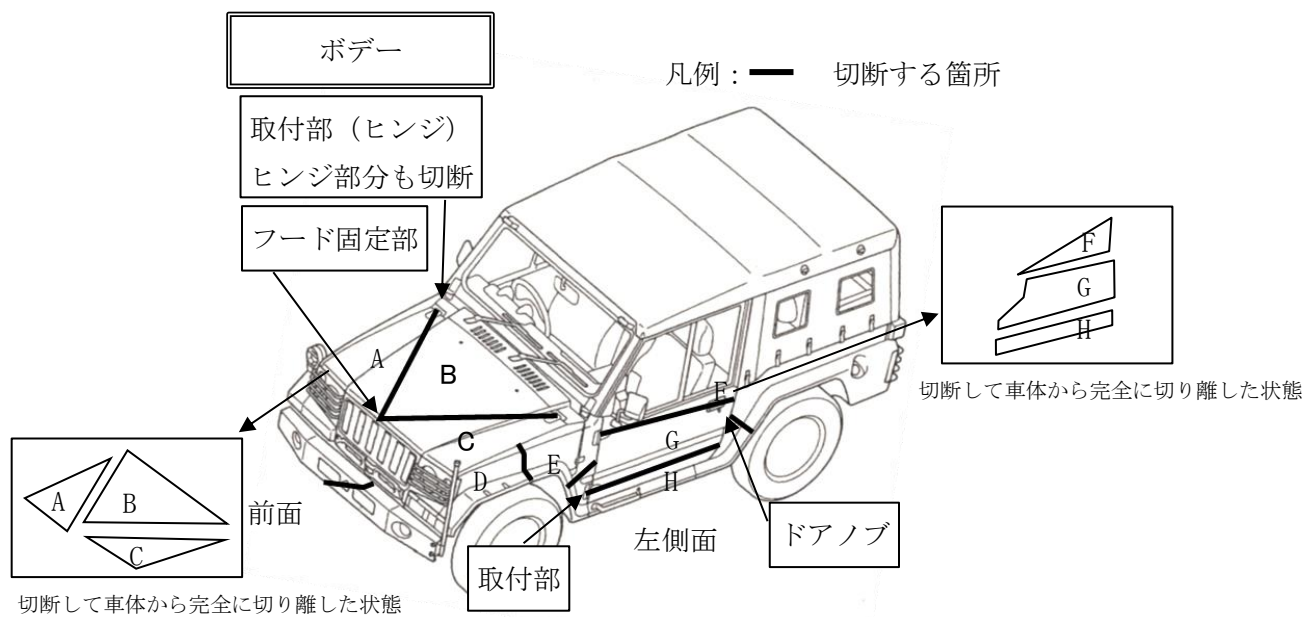


図1-小型トラック外装部品及びフレームの解体図

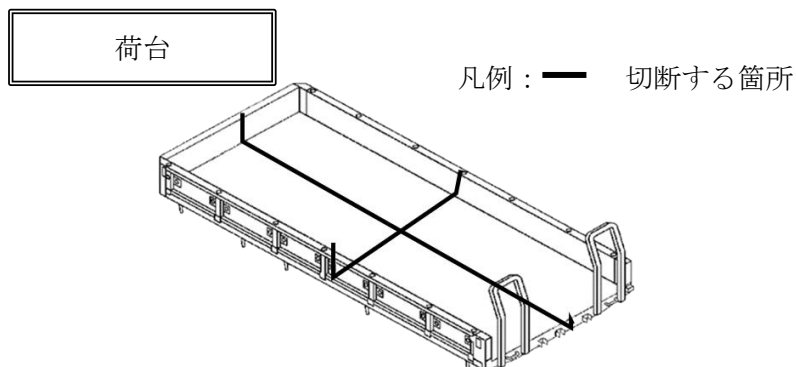
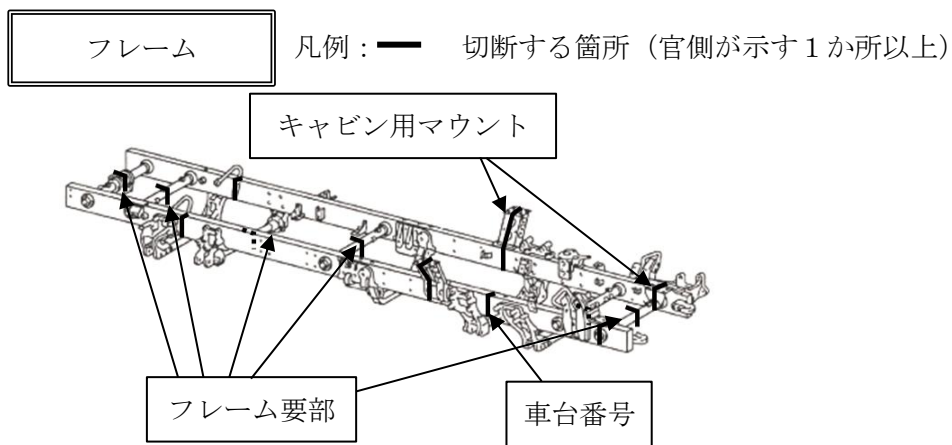
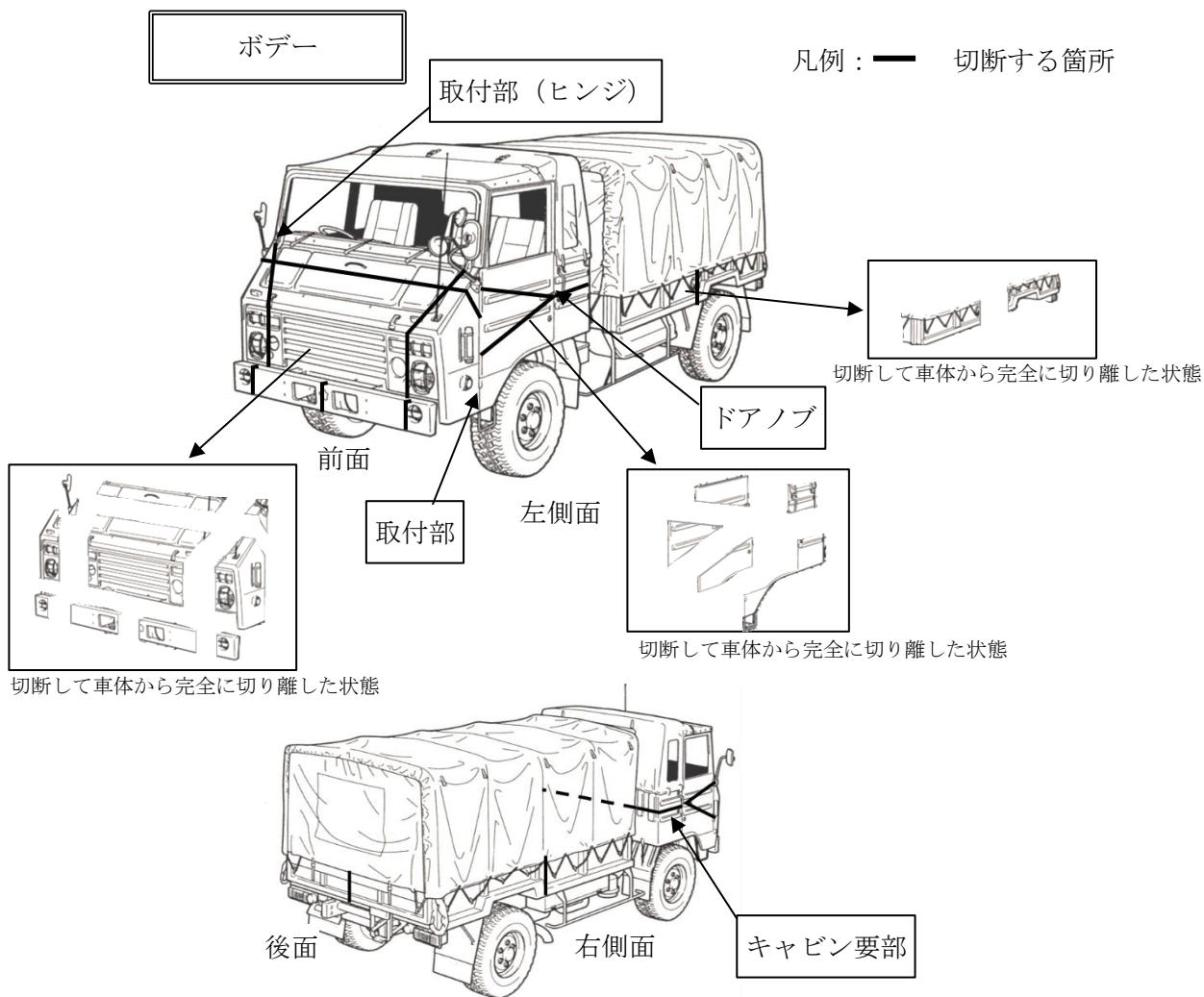


図2—中型トラック外装部品及びフレームの解体図

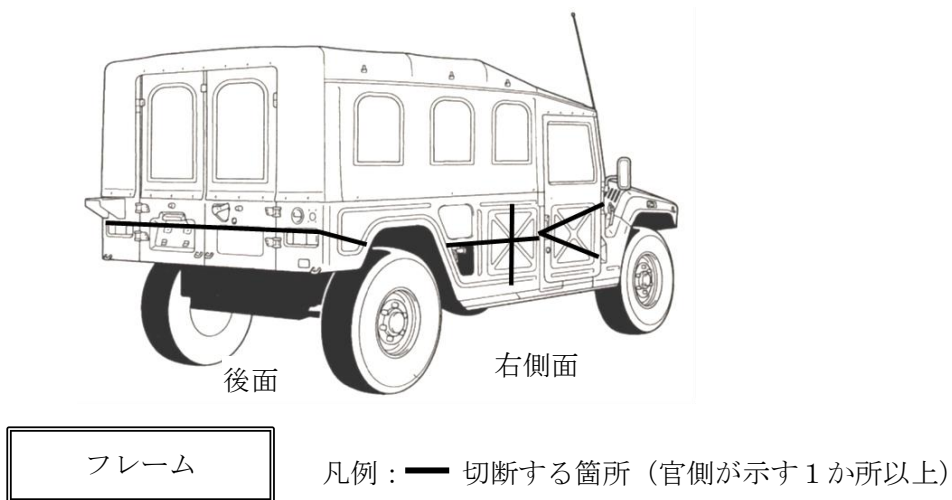
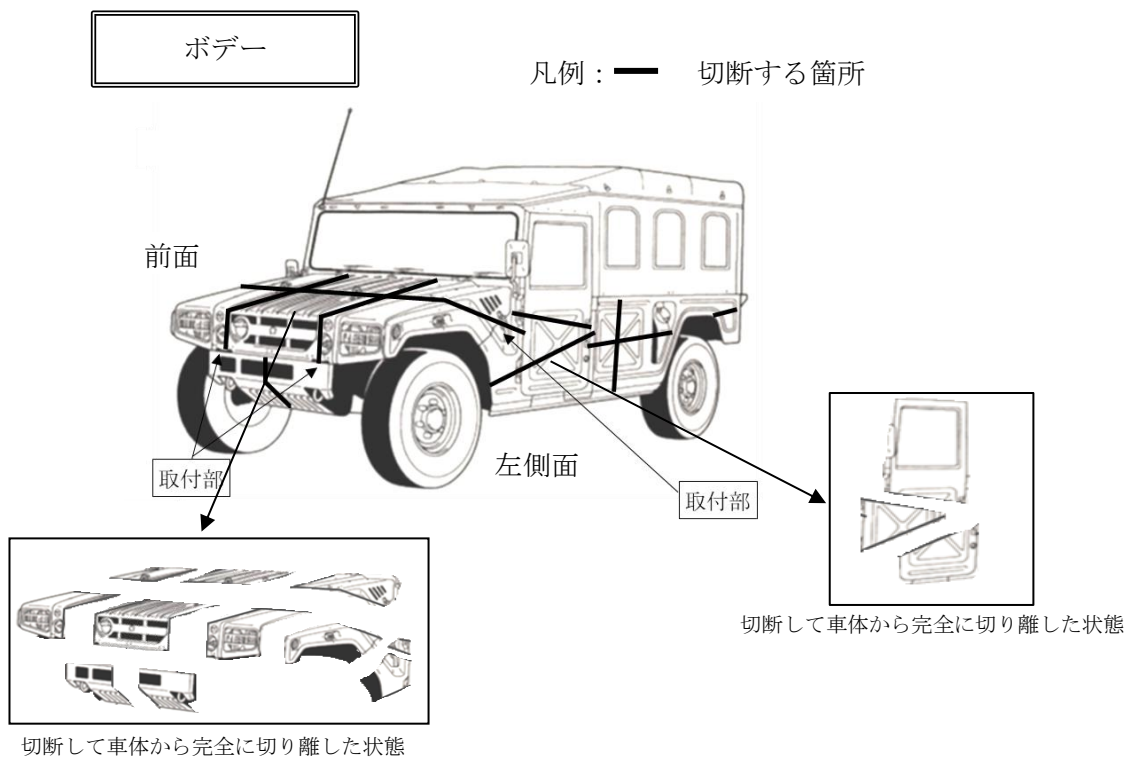


図3—高機動車外装部品及びフレームの解体図

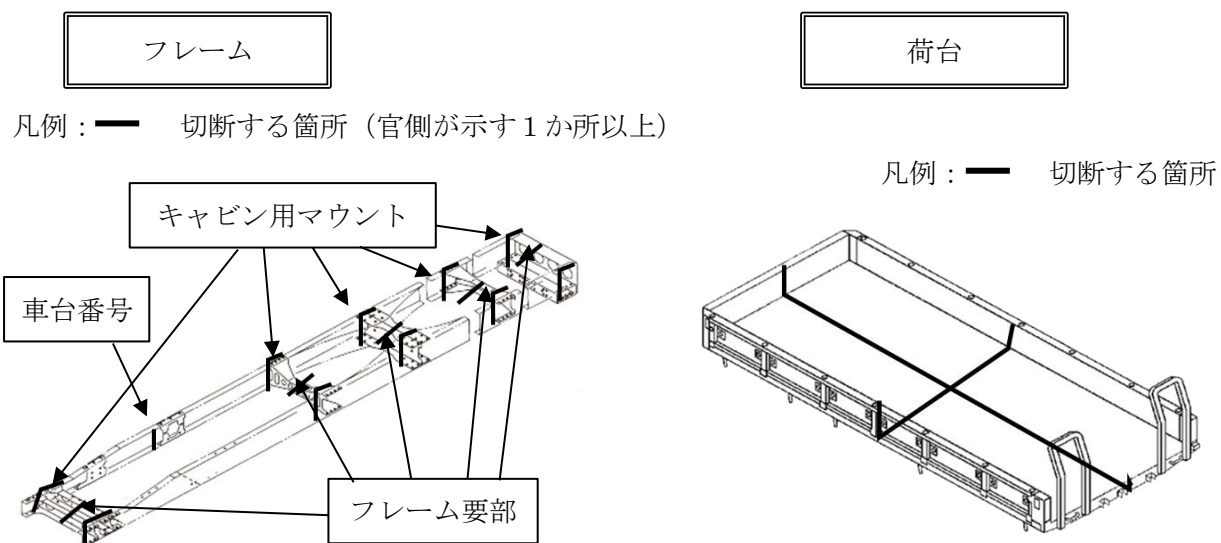
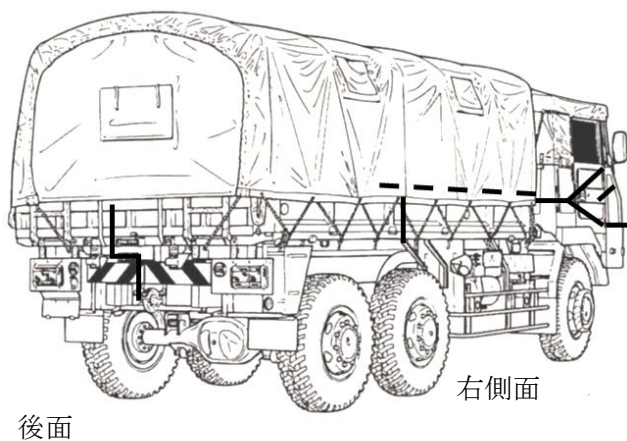
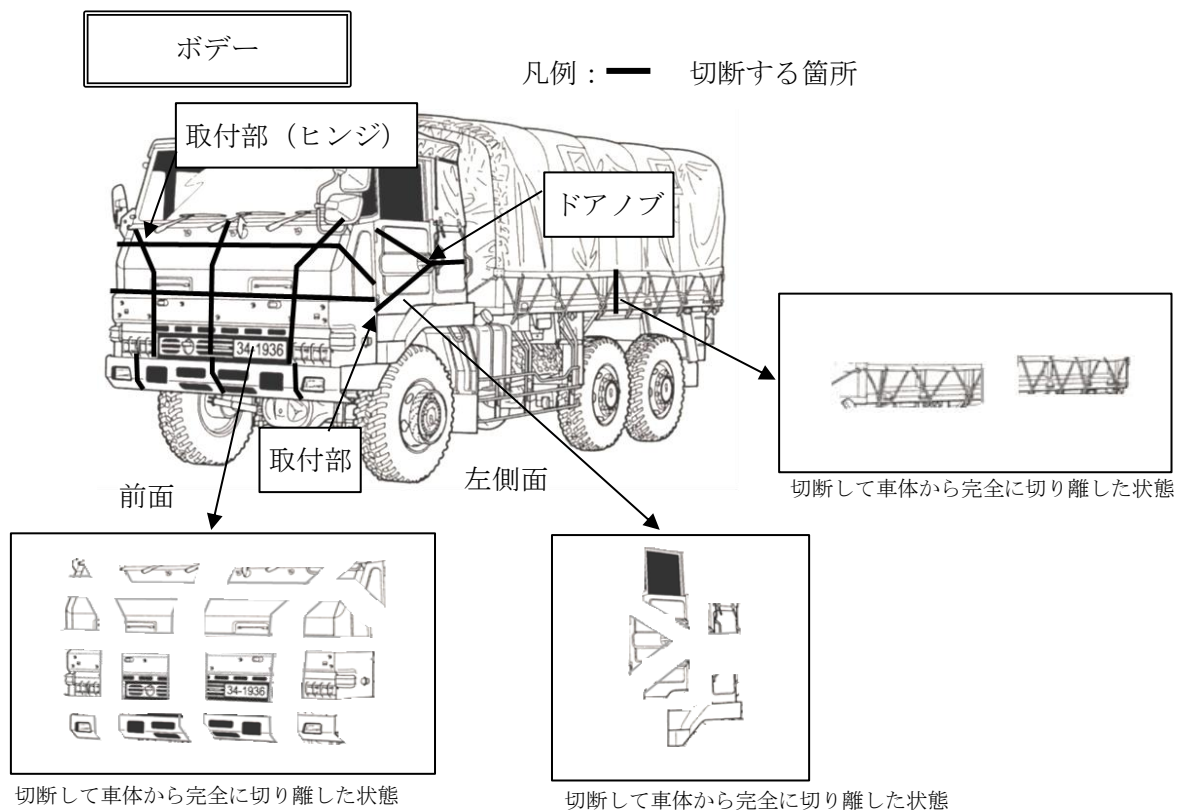


図4-大型トラック外装部品及びフレームの解体図

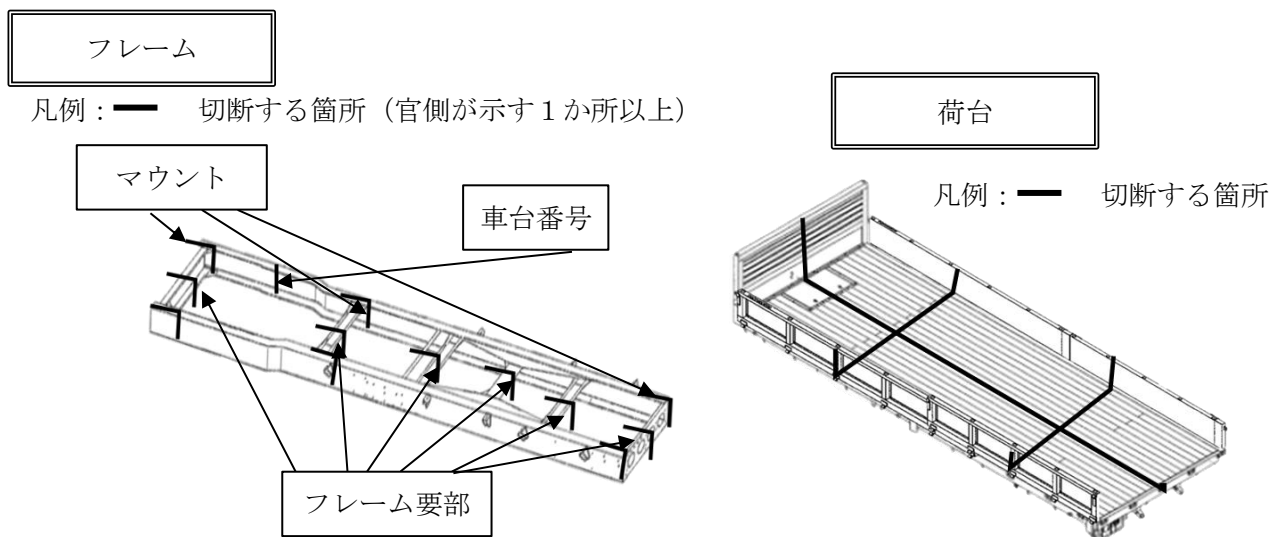
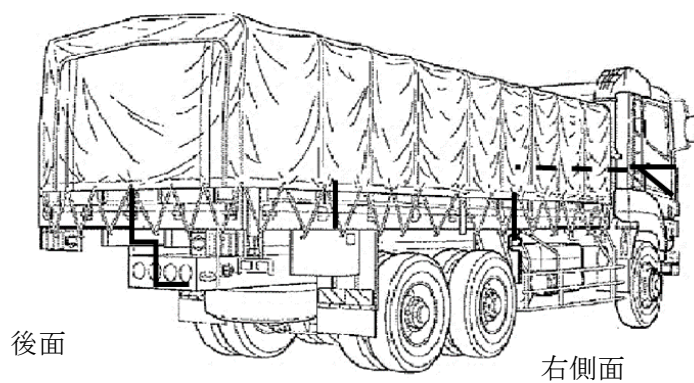
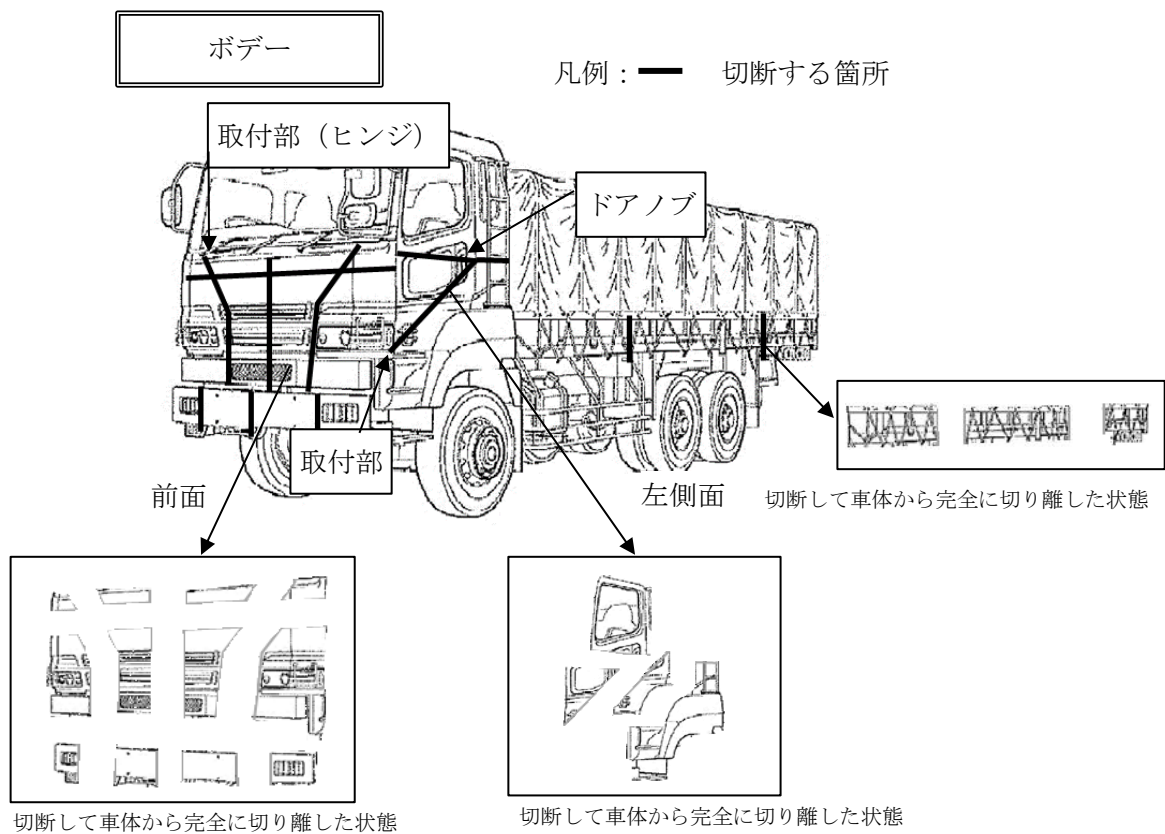


図5-特大型トラック外装部品及びフレームの解体図

フレーム

前面

凡例：— 切断する箇所

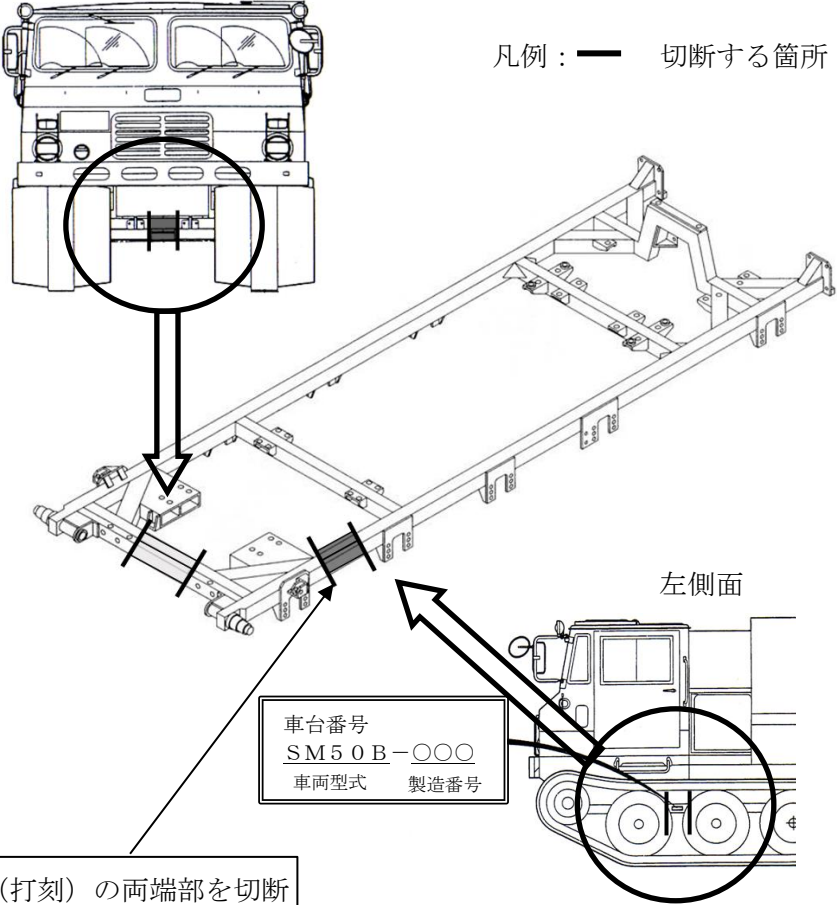
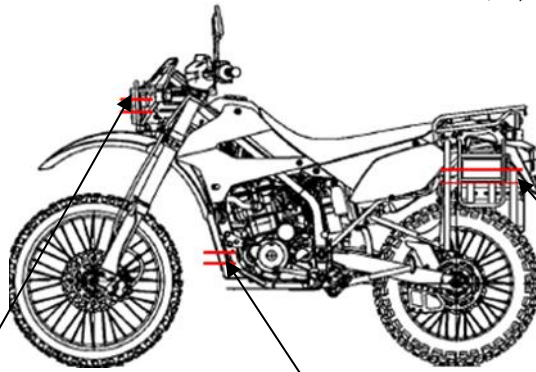


図6-雪上車外装部品及びフレームの解体図

ボデー

凡例：— 切断する箇所

前面・側面



ヘッドライトガード

切断して車体から完全に切り離した状態

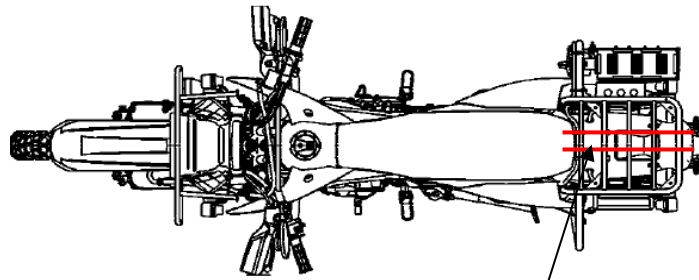
エンジンガード

切断して車体から完全に切り離した状態

サイドガード

切断して車体から完全に切り離した状態

上面



キャリア

切断して車体から完全に切り離した状態

図7-オートバイ（偵察用）外装部品の解体図

作業工程表

作業内容	使用済車両搬出から1ヵ月				使用済車両搬出から2ヵ月				使用済車両搬出から3ヵ月			
	第1週	第2週	第3週	第4週	第1週	第2週	第3週	第4週	第1週	第2週	第3週	第4週
使用済車両搬出 (駐屯地内での解体工場又は契約相手方敷地内へ移送)												
(解体作業を下請け業者に依頼する場合) 解体下請け業者内へ移送												
官側の立会の下、解体作業												
解体証明書提出 解体作業完了から15日以内												
(破砕作業を下請け業者に依頼する場合) 破砕下請け業者敷地内へ移送												
破砕作業 搬出から3ヶ月以内												
破砕証明書提出 破砕作業完了から15日以内												

図8-1 作業工程表の様式

細 部 実 施 要 領 書

分任契約担当官
陸上自衛隊〇〇駐屯地
〇〇 〇〇 殿

住 所
会社名
代表者名

件名：使用済車両売払い
搬出場所：〇〇駐屯地

- 1 解体作業場所
- 2 引取り日（搬出日）
- 3 解体作業内容
- 4 破碎作業内容

図9－細部実施要領書の様式

年 月 日

解体証明書

分任契約担当官
陸上自衛隊〇〇駐屯地
第〇〇会計隊長 〇〇〇〇

〇〇〇〇
代表者名 印

契約番号〇〇〇〇の解体処分について、次のとおり解体処置致しましたことを通知申し上げます。

- 1 解体実施会社名 〇〇〇〇
- 2 処分品の名称及び数量
- 3 解体実施日 年 月 日
- 4 部品等の転売 2.4の転売禁止事項に係る転売はありません
- 5 証明書提出立会者 〇〇駐屯地 〇〇部〇〇課 〇〇〇〇
- 6 現地確認実施者 〇〇駐屯地 〇〇部〇〇課 〇〇〇〇

- ※ 解体実施会社名の欄は、下請負者（再下請負者以降の全ての下請負者を含む。）が解体を行った場合は、当該下請負者名を記載し、契約の相手方から下請負者に引渡したことを証明する書類を添付（契約の相手方が直接下請負者に引渡していない場合は、経由した事業者全てについて、引渡しを証明する書類を添付）
- ※ 証明書提出立会者の欄は、官側において解体証明書の提出を受けた者が自署
- ※ 現地確認実施者の欄は、外装部品及びフレームの解体に立ち会った者が自署

図10－解体証明書の様式

年 月 日

破 碎 証 明 書

分任契約担当官
陸上自衛隊〇〇駐屯地
第〇〇会計隊長 〇〇〇〇

〇〇〇〇
代表者名 印

契約番号〇〇〇〇の特定部位について、次のとおり破碎処置致しましたことを通知申し上げます。

- 1 破碎実施会社名 〇〇〇〇
- 2 処分品の名称及び数量
- 3 破碎実施日 年 月 日
- 4 部品等の転売 2.4の転売禁止事項に係る転売はありません
- 5 証明書提出立会者 〇〇駐屯地 〇〇部〇〇課 〇〇〇〇

- ※ 破碎実施会社名の欄は、下請負者（再下請負者以降の全ての下請負者を含む。）が破碎を行った場合は、当該下請負者名を記載し、契約の相手方から下請負者に引渡したことを証明する書類を添付（契約の相手方が直接下請負者に引渡していない場合は、経由した事業者全てについて、引渡しを証明する書類を添付）
- ※ 証明書提出立会者の欄は、官側において破碎証明書の提出を受けた者が自署
- ※ 破碎には、電炉等における溶解を含む。

図11－破碎証明書の様式

調 達 要 領 指 定 書	発 簡 番 号	
	調 達 要 求 番 号	
	調 達 要 求 年 月 日	令和7年9月12日
	作 成 部 課	千僧駐屯地業務隊管理科
	作 成 年 月 日	令和7年9月12日
品 名	使用済車両売払い	
仕 様 書 番 号	GV-Z001013E	
<p>指定事項：次のとおりとする。</p> <p>1 解体・破砕の現地確認</p> <p>解体・破砕の現地確認実施場所を近畿地区（近畿2府4県）限定とする。</p> <p>2 提出書類の提出先</p> <p>第352会計隊及び千僧駐屯地業務隊管理科の二か所</p> <p>3 提出先住所及び電話番号</p> <p>〒664-0014 兵庫県伊丹市広畑1-1</p> <p>電話 0727-81-0021 内線3537</p>		

装 輪 車 両 の 標 準 解 体 工 数 ・ 材 料 表

標 準 解 体 工 数	使 用 材 料	
	アセチレン	酸 素
4 人 / 時	0 . 6 k g	2 . 2 m ³

- 1 全装輪車両（使用済自動車の再資源化等に関する法律の適用を受ける装輪車両は除く。）に適用する。
- 2 工数及び使用材料は、1 t 当たりとする。

装備品等名：1/2 tトラック（平成14年度以降納入車）

（単位：kg）

品名 構成 (等級)	鉄				銅		真鍮		アルミ	鉛	ガラス	ゴム	未 価値品	計	備考
	鋳物	H 2	H 3	H 4	上	並	真鍮	鋳物							
エンジン	120.8	74.1	6.4	20.9					14.5				9.7	246.4	
エンジン附属装置			9.7	19.3		3.2								32.2	
電気系統		1.6		8.1										9.7	
動力伝導装置		190.0	8.1	17.7					3.2					219.0	
ブレーキ装置		3.2		9.7										12.9	
懸架装置		93.4	20.9	11.3										125.6	
操行装置		24.2	4.8	1.6										30.6	
フレーム・ボディ			249.6	661.9					8.1		58.0	11.3	54.8	1,043.6	
ホイール			40.0											40.0	
タイヤ												50.0		50.0	
バッテリー										26.4			13.8	40.2	
その他			51.5	24.2					1.6				22.5	99.9	
計	120.8	386.5	391.1	774.7		3.2			27.4	26.4	58.0	61.3	100.8	1950.0	

装備品等名：31/2tトラック（平成14年度以降納入車）

（単位：kg）

品名	鉄				銅		真鍮		アルミ	鉛	ガラス	ゴム	未 価値品	計	備考
	構成 (等級)	鋳物	H2	H3	H4	並	下	真鍮							
エンジン		610.0	180.0	65.0	2.0	5.0			90.0			44.0		996.0	
エンジン附属装置			8.5	147.0	1.0	24.0							174.5	355.0	
電気系統				12.5	2.1	3.1	1.0		4.2		1.0		8.5	32.4	
動力伝導装置		150.0	152.0	271.5					4.2				21.0	598.7	
ブレーキ装置			62.0	53.5					5.2					120.7	
懸架装置		956.0	1,088.0	576.0	8.5			5.2					81.0	2714.7	
操向装置		24.0	13.5	494.0	30.0								55.0	616.5	
フレーム・ボディ		20.0	520.0	1,325.0	7.0						28.0		123.0	2023.0	
ホイール			255.5											255.5	
タイヤ												416.5		416.5	
バッテリー										43.2			28.8	72.0	
その他			7.0	351.3									10.7	369.0	
計		1760.0	2286.5	3295.8	50.6	32.1	1.0	5.2	103.6	43.2	29.0	460.5	502.5	8570.0	

※架装部については「73式大型トラック（平成12年度以降納入車） 同系列架装部質量」を参照

装備品等名：業務車1号

(単位：kg)

品名 構成 (等級)	鉄				銅		真鍮		アルミ	鉛	ガラス	ゴム	未 価値品	計	備考
	鋳物	H2	H3	H4	並	下	真鍮	鋳物							
エンジン	75.9	46.5	4.0	13.2					9.1				6.1	154.8	
エンジン附属装置			6.1	12.1		2.0								20.2	
電気系統		1.0		5.1										6.1	
動力伝導装置		119.4	5.1	11.1					2.0					137.6	
ブレーキ装置		2.0		6.1										8.1	
懸架装置		58.7	13.2	7.1										78.9	
操向装置		15.2	3.0	1.0										19.2	
フレーム・ボディ			156.8	415.9					5.1		36.4	7.1	34.4	655.6	
ホイール			30.0											30.0	
タイヤ												30.0		30.0	
バッテリー										5.4			3.6	9.0	
その他			32.4	2.8					1.0				14.2	50.4	
計	75.9	242.8	250.6	474.3		2.0			17.2	5.4	36.4	37.1	58.3	1,200.0	1,200.0

入札書

分任契約担当官

陸上自衛隊千僧駐屯地

第352会計隊長 大山 堅郎 殿

¥

※税抜き価格を記入

- 1 件名：使用済車両売払い
- 2 履行場所：陸上自衛隊千僧駐屯地
- 3 履行期限：令和7年11月30日までに搬出
(代金納付後5日以内に搬出)
解体等期限は引渡し後3カ月以内とする。

上記の公告又は通知に対して「入札及び契約心得」及び「標準契約書等」の契約条項等を承諾のうえ入札見積いたします。

当社（私（個人の場合）、当団体（団体の場合））は暴力団排除に関する誓約書に定める事項について誓約いたします。

令和7年10月14日

住所・名称・代表者名

印

入札内訳書

分任契約担当官

陸上自衛隊千僧駐屯地

第352会計隊長 大山 堅郎 殿

住所・名称・代表者名

印

全て税抜き価格を記入

品名	規格	単位	数量	単価	金額	備考
3 1/2 tトラック	いすゞSKW476	台	1			
1/2 tトラック	三菱 V16	台	8			
業務車1号	三菱 CS5W	台	1			
	以下余白					

市価調査書

分任契約担当官
陸上自衛隊千僧駐屯地
第352会計隊長 大山 堅郎

殿

社名等

¥ _____ (税抜き)

- | |
|-------------------------------|
| 1 期限 令和7年10月7(火)17時 |
| 2 別紙1～4「市価調査書内訳」も併せて提出してください。 |

全て税抜き価格を記入

(単位：円)

品名	規格	単位	数量	単価	金額	備考
3 1/2 t トラック	いすゞ SKW476	台	1			
1/2 t トラック	三菱 V16	台	8			
業務車1号	三菱 CS5W	台	1			
	以下余白					

市価調査書内訳
3 1/2tトラック

分任契約担当官
陸上自衛隊千僧駐屯地
第352会計隊長 大山 堅郎 殿

¥ _____ (税抜き)

社名等

全て税抜き価格を記入

(単位：円)

品名	規格	単位	数量	単価	金額	備考
3 1/2tトラック	いすゞSKW476	台	1			
材料内訳						
鉄	鋳物	k g	1,760.0			
	H 2	k g	2,286.5			
	H 3	k g	3,295.8			
	H 4	k g	50.6			
銅	並	k g	32.1			
	下	k g	1.0			
真鍮	鋳物	k g	5.2			
アルミ		k g	103.6			
鉛		k g	43.2			
ガラス		k g	29.0			
ゴム		k g	460.5			
未価値品		k g	502.5			
処分に費用のかかるものは▲(マイナス)で記入ください						

市価調査書内訳 1/2tトラック

分任契約担当官
陸上自衛隊千僧駐屯地
第352会計隊長 大山 堅郎 殿

¥ _____ (税抜き)

社名等

全て税抜き価格を記入

(単位：円)

品名	規格	単位	数量	単価	金額	備考
1/2tトラック	三菱 V16	台	8			
材料内訳(数量は8台分の合計を記載しています)						
鉄	鋳物	kg	966.4			
	H2	kg	3,092.0			
	H3	kg	3,128.8			
	H4	kg	6,197.6			
銅	並	kg	25.6			
アルミ		kg	219.2			
鉛		kg	163.2			
ガラス		kg	464.0			
ゴム		kg	490.4			
未価値品		kg	806.4			
処分に費用のかかるものは▲(マイナス)で記入ください						

市価調査内訳 業務車1号

分任契約担当官
陸上自衛隊千僧駐屯地
第352会計隊長 大山 堅郎 殿

¥ _____ (税抜き)

社名等

全て税抜き価格を記入

(単位：円)

品名	規格	単位	数量	単価	金額	備考
業務車1号	三菱 CS5W	台	1			
材料内訳						
鉄	鋳物	k g	75.9			
	H2	k g	242.8			
	H3	k g	250.6			
	H4	k g	474.3			
銅	下	k g	2.0			
アルミ		k g	17.2			
鉛		k g	5.4			
ガラス		k g	36.4			
ゴム		k g	37.1			
未価値品		k g	58.3			
処分に費用のかかるものは▲(マイナス)で記入ください						