

入札公告（建設工事）

次のとおり一般競争入札（政府調達協定対象外）に付します。

令和7年9月9日

分任契約担当官

陸上自衛隊米子駐屯地

第356会計隊長 中山 貴行

1 工事概要

- (1) 工 事 名：109号庁舎屋根防水改修工事
- (2) 工事場所：鳥取県米子市両三柳2603 陸上自衛隊米子駐屯地
- (3) 工事内容：本工事は、以下の工事を行うものである。
109号建物屋上防水の改修
- (4) 工 期：令和8年3月20日（金）まで。
- (5) 本工事は、工事費内訳明細書の提出を義務付ける工事である。

2 競争参加資格

- (1) 予算決算及び会計令（昭和22年勅令第165号。以下「予決令」という。）第70条及び第71条の規定に該当しない者であること。
- (2) 防衛省における令和7・8年度一般競争（指名競争）参加資格（以下「防衛省競争参加資格」という。）のうち、「建築一式工事」又は「屋根工事」または「防水工事」で級別の格付を受け、中国四国防衛局に競争参加を希望していること（会社更生法（平成14年法律第154号）に基づき更生手続開始の申立てがなされている者又は民事再生法（平成11年法律第225号）に基づき再生手続開始の申立てがなされている者については、手続開始の決定後、再度級別の格付を受けていること。）
- (3) 会社更生法に基づき更生手続開始の申立てがなされている者又は民事再生法に基づき再生手続開始の申立てがなされている者（(2)の再度級別の格付を受けた者を除く。）でないこと。
- (4) 防衛省競争参加資格の「建築一式工事」D等級以上又は「屋根工事」B等級以上又は「防水工事」B等級以上であること。
- (5) 平成22年度以降入札公告日までに、元請けとして完成・引渡しを完了した工事のうち、本工事内容と同等の工事を施工した実績を有すること（建設共同企業体の構成員としての実績は、出資比率が20%以上のものに限る。）。

なお、当該実績が平成13年12月25日以降に完成した防衛省発注機関（契約担当官等が属する防衛省本省の内部部局、防衛大学校、防衛医科大学校、防衛研究所、統合幕僚監部、陸上幕僚監部、海上幕僚監部、航空幕僚監部、情報本部、防衛監察本部、地方防衛局並びに統合幕僚長及び陸上幕僚長、海上幕僚長又は航空幕僚長の監督を受ける陸上自衛隊、海上自衛隊及び航空自衛隊の部隊及び機関並びに防衛装備庁をいう。以下同じ。）（旧防衛施設局及び旧防衛施設支局を含む。）の発注した工事に係るものにあつては、施工成績評定通知書又は工事成績評定通知書の評定点合計（以下「評定点合計」という。）が65点未満のものを除く。

また、実績が工事成績相互利用登録機関が発注した工事で工事成績評定相互利用対象工事

に該当するものである場合は、工事成績の評定点が65点未満のものを除くこと。

- (6) (5)の施工実績が防衛省発注機関（旧防衛施設局及び旧防衛施設支局を含む。）の発注した工事（平成13年12月25日以降に完成した工事で65点以上。）の者又は提出する工程表の工程管理に対する技術的所見が適切である者。
- (7) 次の基準を全て満たす技術者等を当該工事に配置できること。
 - ア 「2級建築施工管理技士」又は「2級建築士」（又は、これと同等以上の資格を有するもの）

「これと同等以上の資格を有する」は次の者を言う。

 - ・これと同等以上の資格を有すると国土交通大臣等が認定したもので、その旨を契約担当官等へ質疑し問題なく認められたもの。
 - イ 平成22年度以降入札公告日までに、(5)に掲げる工事の経験を有する者である（原則、着工から完成まで従事している。）。

なお、当該経験が平成13年12月25日以降に完成した防衛省発注機関（旧防衛施設局及び旧防衛施設支局を含む。）の発注した工事に係るものにあつては、評定点合計が65点未満のものを除く。また、経験が工事成績相互利用登録機関が発注した工事で工事成績評定相互利用対象工事に該当するものである場合は、工事成績の評定点が65点未満のものを除く。
- (8) 一般競争参加資格確認申請書（以下「申請書」という。）及び競争参加資格確認資料（以下「資料」という。）の提出期限の日から開札の時点までの期間に、中国四国防衛局長から、「工事請負契約等に係る指名停止等の措置要領について」（防整施（事）第150号。28.3.31）に基づく指名停止を受けていないこと。
- (9) 陸上自衛隊米子駐屯地が発注した「建築一式工事」又は「屋根工事」又は「防水工事」のうち、令和2年度以降令和6年度までに完成・引渡しが完了した工事の施工実績がある場合においては、当該工事に係る評定点合計の平均が65点以上であること。
- (10) 上記1に示した工事に係る設計業務等の受注者（受注者が共同体である場合においては、当該共同体の各構成員をいう。以下同じ。）又は当該受注者と資本若しくは人事面において関連がある建設業者でないこと。
- (11) 入札に参加しようとする者の間に資本関係又は人的関係又はそれらと同視しうる関係がないこと（資本関係又は人的関係がある者のすべてが共同企業体の代表者以外の構成員である場合を除く。）。
- (12) 中国四国防衛局管轄区域内（鳥取県、島根県、岡山県、広島県、山口県、徳島県、香川県、愛媛県、高知県）に建設業法の許可（当該工事に対応する建設業種）に基づく本店、支店又は営業所が所在すること。
- (13) 都道府県警察から暴力団関係業者として防衛省が発注する工事等から排除するよう要請があり、当該状態が継続している有資格業者でないこと。
- (14) 情報保全に係る履行体制について、適正な体制を有すると確認できる者。
- (15) 業務従事者若しくは親会社等の国籍が、発注者との契約に違反する行為を求められた場合に、これを拒む権利を実効性をもって法的に保障されない国又は地域に該当する者及び国連安保理決議において労働許可を提供しないことが決定されている国又は地域に該当する者は入札参加を認めない。

3 入札手続等

(1) 担当部局

ア 入札手続きに関する事項

〒683-0853 鳥取県米子市両三柳2603

陸上自衛隊米子駐屯地 第356会計隊 担当：川崎

TEL：0859-29-2161（内線584）

FAX：0859-29-2164

電子メール送付先：ma356fin-ma@inet.gsdf.mod.go.jp

イ 仕様書の内容に関する事項

〒683-0853 鳥取県米子市両三柳2603

陸上自衛隊米子駐屯地 業務隊管理科 担当：小石川

TEL：0859-29-2161（内線319）

(2) 入札説明書の交付期間等

ア 交付期間

令和7年9月9日から令和7年10月3日まで（行政機関の休日に関する法律（昭和63年法律第91号）第1条第1項に規定する行政機関の休日（以下「行政機関の休日」という。）を除く。）の毎日、午前8時30分から午後4時30分まで。（正午から午後1時までの間を除く。）

イ 交付場所

(1) アの第356会計隊において交付を行う。交付を希望する場合は、事前に電話連絡を行うこと。手渡し又は郵送・電子メールにより交付を行う。郵送を希望する場合は、その送料は希望者負担とするので、着払いでの郵送希望を連絡すること。

(3) 申請書及び資料の提出期限等

ア 提出期限 令和7年10月3日（金）12時00分

イ 提出方法 第356会計隊に持参又は郵送（書留郵便に限る。）若しくは託送（書留郵便と同等のものに限る。）（以下「郵送等」という。）又は電子メールにより提出する。

(4) 入札書の受領期限等

ア 受領期限 令和7年10月29日（水）12時00分

イ 提出方法 第356会計隊に持参又は郵送等する。

(5) 開札の日時及び場所

ア 日 時 令和7年10月30日（木）10時00分

イ 場 所 陸上自衛隊米子駐屯地 会計隊入札室

4 その他

(1) 手続きにおいて使用する言語及び通貨は、日本語及び日本国通貨に限る。

(2) 入札保証金免除。ただし、落札者が契約締結に応じない場合は、落札金額の100分の5以上を違約金として徴収する。

(3) 契約保証金免除。ただし、落札者は、銀行、契約担当官が確実に認める金融機関若しくは保証事業会社の保証、公共工事履行保証証券による保証又は履行保証保険契約の保証を付すものとする。

なお、保証金額又は保険金額は、請負代金額の10分の1（落札者が予決令第85条の規定に基づいて作成された基準（以下「調査基準価格」という。）を下回って、予決令第86

条の調査（以下「低入札価格調査基準価格」という。）を受けた場合は、請負代金額の10分の3）以上とする。この納付をもって落札者が契約を履行しない場合の違約金として取扱うこととする。

(4) 入札の無効

次に掲げる入札は無効とする。

- ア 本公告に示した競争参加資格のない者のした入札
- イ 申請書又は資料に虚偽の記載をした者のした入札
- ウ 入札に関する条件に違反した入札

(5) 落札者の決定方法

予決令第79条の規定に基づいて作成された予定価格の制限の範囲内で最低の価格をもって有効な入札を行った者を落札者とする。ただし、落札者となるべき者の入札価格によっては、その者により当該契約の内容に適合した履行がなされないおそれがあると認められるとき、又はその者と契約を締結することが公正な取引の秩序を乱すこととなるおそれがあり著しく不相当であると認められるときは、予定価格の制限の範囲内の価格をもって入札した他の者のうち最低の価格をもって入札した者を落札者とすることがある。

(6) 配置予定技術者等の確認

落札者決定後、発注者支援データベース・システム等により配置予定の技術者の配置違反の事実が確認された場合、契約を結ばないことがある。

(7) 落札者となるべき者の入札価格が予決令第85条の規定に基づいて作成された基準（以下「調査基準価格」という。）を下回っている場合は、予決令第86条の調査（以下「低入札価格調査」という。）を行うので、協力しなければならない。

(8) 専任の監理技術者の配置が義務付けられている工事において、調査基準価格を下回った価格をもって契約する場合には、監理技術者とは別に同等の要件を満たす技術者の配置を求めることがある。

(9) 入札後、契約を締結するまでの間に、都道府県警察から暴力団関係者として防衛省が発注する工事等から排除するよう要請があり、当該状態が継続している有資格者とは契約を行わない。

(10) 請負金額が300万円以上の場合、前払金保証証書の寄託を条件として、落札者の申請に基づき、請負金額の10分の4以内の範囲内で前金払いに応じる。ただし、低入札価格調査を受けた者との契約については、前金払の割合を請負金額の10分の2以内とする。

(11) 契約書作成の要否

要（契約条項は、建設工事請負契約条項、談合等の不正行為に関する特約条項及び暴力団排除に関する特約条項を適用する）

(12) 関連情報を入手するための照会窓口

上記3(1)に同じ。

(13) 競争参加資格の級別の格付を受けていない者の参加

上記2(2)に掲げる競争参加資格の級別の格付を受けていない者も上記3(3)により申請書及び資料を提出することができるが、競争に参加するためには、開札の時点において当該資格の格付を受け、かつ、競争参加資格の確認を受けていなければならない。

(14) 陸上自衛隊の建設工事に係る入札心得書等及び標準契約書の内容を遵守すること。

(15) 代表者以外での入札については入札までに委任状を提出すること。（様式随意）

(16) 詳細は、入札説明書による。

(17) 同等品の申請

ア 仕様書に記載された材料のうち、仕様書に記載された規格以外の材料を使用する際には、期日までにカタログを添付した同等品申請書を提出し、監督官の承認を得るものとする。

イ 提出期限 令和7年10月3日（金）12時00分まで

ウ 提出方法 第356会計隊に持参又は郵送等する。

入札説明書

陸上自衛隊米子駐屯地第356会計隊の「109号庁舎屋根防水改修工事」に係る入札公告（建設工事）に基づく入札等については、関係法令に定めるもののほか、この入札説明書によるものとする。

1 入札公告日 令和7年9月9日

2 契約担当官等

分任契約担当官 陸上自衛隊米子駐屯地 第356会計隊長 中山 貴行
〒683-0853 鳥取県米子市両三柳2603 陸上自衛隊米子駐屯地

3 工事概要

(1) 工事名

109号庁舎屋根防水改修工事

(2) 工事場所

鳥取県米子市両三柳2603 陸上自衛隊米子駐屯地

(3) 工事内容及び工事範囲

別冊仕様書のとおり。

(4) 工期

令和8年3月20日（金）まで。

(5) 使用する主要な資機材

別冊仕様書のとおり。

(6) その他

ア 本工事は、工事費内訳明細書の提出を義務付ける工事である。

イ 本工事は、数量公開の対象工事であり、設計数量を参考数量として公開することとしている。（仕様書記載）

4 競争参加資格

(1) 予算決算及び会計令（昭和22年勅令第165号。以下「予決令」という。）第70条及び第71条の規定に該当しない者であること。

(2) 防衛省における令和7・8年度一般競争（指名競争）参加資格（以下「防衛省競争参加資格」という。）のうち、「建築一式工事」又は「屋根工事」または「防水工事」で級別の格付を受け、中国四国防衛局に競争参加を希望していること

（会社更生法（平成14年法律第154号）に基づき更生手続開始の申立てがなされている者又は民事再生法（平成11年法律第225号）に基づき再生手続開始の申立てがなされている者については、手続開始の決定後、再度級別の格付を受けていること。）

(3) 会社更生法に基づき更生手続開始の申立てがなされている者又は民事再生法に基づき再生手続開始の申立てがなされている者（(2)の再度級別の格付を受けた者を除く。）でないこと。

(4) 防衛省競争参加資格の「建築一式工事」D等級以上又は「屋根工事」B等級以上又は「防水工事」B等級以上であること。

(5) 平成22年度以降入札公告日までに、元請けとして完成・引渡し完了した工事のうち、

本工事内容と同等の工事を施工した実績を有すること（建設共同企業体の構成員としての実績は、出資比率が20%以上のものに限る。）。

なお、当該実績が平成13年12月25日以降に完成した防衛省発注機関（契約担当官等が属する防衛省本省の内部部局、防衛大学校、防衛医科大学校、防衛研究所、統合幕僚監部、陸上幕僚監部、海上幕僚監部、航空幕僚監部、情報本部、防衛監察本部、地方防衛局並びに統合幕僚長及び陸上幕僚長、海上幕僚長又は航空幕僚長の監督を受ける陸上自衛隊、海上自衛隊及び航空自衛隊の部隊及び機関並びに防衛装備庁をいう。以下同じ。）（旧防衛施設局及び旧防衛施設支局を含む。）の発注した工事に係るものにあつては、防衛施設庁において実施する建設工事の請負業者の施工成績評定要領について（施本建第220号（CCP）。13.12.19）に基づく施工成績評定通知書（以下「施工成績評定通知書」という。）並びに工事成績評定要領について（施本建第134号（CCP）。19.7.30）、工事成績評定要領について（経施第4404号。21.3.31）、工事成績評定要領について（防整技第15542号。27.10.1）又は工事成績評定要領について（防整技第7160号。28.3.31）に基づく工事成績評定通知書（以下「工事成績評定通知書」という。）の評定点合計（以下「評定点合計」という。）が65点未満のものを除くこと。

また、実績が工事成績相互利用登録機関が発注した工事で工事成績評定相互利用対象工事に該当するものである場合は、工事成績の評定点が65点未満のものを除くこと。

- (6) (5)の施工実績が防衛省発注機関（旧防衛施設局及び旧防衛施設支局を含む。）の発注した工事（平成13年12月25日以降に完成した工事で評定点合計が65点以上。）の者又は提出する工程表の工程管理に対する技術的所見が適切である者（個別の工事に応じて、工種別に明示すること。）
- (7) 次の基準を全て満たす技術者を当該工事に配置できること。

ア 「2級建築施工管理技士」又は「2級建築士」（又は、これと同等以上の資格を有するもの）

「これと同等以上の資格を有する」は次の者を言う。

・これと同等以上の資格を有すると国土交通大臣等が認定したもので、その旨を契約担当官等へ質疑し問題なく認められたもの。

イ 平成22年度以降入札公告日までに、(5)に掲げる工事の経験を有する者である。（原則、着工から完成まで従事している。）

なお、当該経験が平成13年12月25日以降に完成した防衛省発注機関（旧防衛施設局及び旧防衛施設支局を含む。）の発注した工事に係るものにあつては、評定点合計が65点未満のものを除く。また、経験が工事成績相互利用登録機関が発注した工事で工事成績評定相互利用対象工事に該当するものである場合は、その成績が65点未満のものを除く。

ウ 配置予定の技術者等にあつては直接的かつ恒常的な雇用関係が必要であるので、その旨を明示することができる資料を求めることがあり、その明示がなされない場合は入札に参加できないことがある。

- (8) 一般競争参加資格確認申請書（以下「申請書」という。）及び競争参加資格確認資料（以下「資料」という。）の提出期限の日から開札の時までの期間に、中国四国防衛局長から、工事請負契約等に係る指名停止等の措置要領について（防整施（事）第150号。28.3.31）（以下「指名停止措置要領」という。）に基づく指名停止を受けていないこと。
- (9) 陸上自衛隊米子駐屯地が発注した「建築一式工事」又は「屋根工事」又は「防水工事」の

うち、令和2年度以降令和6年度までに完成・引渡しが完了した工事の施工実績がある場合においては、当該工事に係る評定点合計の平均が65点以上であること。

(10) 上記3(1)に示した工事に係る設計業務等の受注者(受注者が共同体である場合においては、当該共同体の各構成員をいう。以下同じ。)又は当該受注者と資本若しくは人事面において関連がある建設業者ではないこと。

(11) 入札に参加しようとする者の間に以下の基準のいずれかに該当する関係がないこと(基準に該当する者のすべてが共同企業体の代表者以外の構成員である場合を除く。以下同じ。)

なお、上記の関係がある場合に、辞退する者を決めることを目的に当事者間で連絡を取ることは、入札心得書第6条第2項の規定に抵触するものではない。

ア 資本関係

以下のいずれかに該当する二者の場合。

(ア) 子会社等(会社法(平成17年法律第86号)第2条第3号の2の規定による子会社等をいう。以下同じ。)と親会社等(同条第4号の2に規定する親会社等をいう。以下同じ。)の関係にある場合

(イ) 親会社等と同じくする子会社等同士の関係にある場合

イ 人的関係

以下のいずれかに該当する二者の場合。ただし、(ア)については、会社等(会社法施行規則(平成18年法務省令第12号)第2条第3項第2号に規定する会社等をいう。以下同じ。)の一方が民事再生法(平成11年法律第225号)第2条第4号に規定する再生手続が存続中の会社等又は更生会社(会社更生法(平成14年法律第154号)第2条第7項に規定する更生会社をいう。)である場合を除く。

(ア) 一方の会社等の役員(会社法施行規則第2条第3項第3号に規定する役員のうち、次に掲げる者をいう。以下同じ。)が、他方の会社等の役員を現に兼ねている場合

a 株式会社の取締役。ただし、次に掲げる者を除く。

(a) 会社法第2条第11号の2に規定する監査等委員会設置会社における監査等委員である取締役

(b) 会社法第2条第12号に規定する指名委員会等設置会社における取締役

(c) 会社法第2条第15号に規定する社外取締役

(d) 会社法第348条第1項に規定する定款に別段の定めがある場合により業務を執行しないこととされている取締役

b 会社法第402条に規定する指名委員会等設置会社の執行役

c 会社法第575条第1項に規定する持分会社(合名会社、合資会社又は合同会社をいう。)の社員(同法第590条第1項に規定する定款に別段の定めがある場合により業務を執行しないこととされている社員を除く。)

d 組合(共同企業体を含む。)の理事

e その他業務を執行する者であって、aからdまでに掲げる者に準ずる者

(イ) 一方の会社等の役員が、他方の会社等の民事再生法第64条第2項又は会社更生法第67条第1項の規定により選任された管財人(以下管財人という。)を現に兼ねている場合

(ウ) 一方の会社等の管財人が、他方の会社等の管財人を現に兼ねている場合

ウ その他入札の適正さが阻害されると認められる場合

組合とその構成員が同一の入札に参加している場合及び上記ア又はイと同視しうる資本

関係又は人的関係があると認められる場合

- (12) 中国四国防衛局管轄区域内（鳥取県、島根県、岡山県、広島県、山口県、徳島県、香川県、愛媛県、高知県）に建設業法の許可（当該工事に対応する建設業種）に基づく本店、支店又は営業所が所在すること。
- (13) 都道府県警察から暴力団関係業者として防衛省が発注する工事等から排除するよう要請があり、当該状態が継続している有資格業者でないこと。
- (14) 情報保全に係る履行体制について、適正な体制を有すると確認できる者。
- (15) 業務従事者若しくは親会社等の国籍が、発注者との契約に違反する行為を求められた場合に、これを拒む権利を実効性をもって法的に保障されない国又は地域に該当する者及び国連安保理決議において労働許可を提供しないことが決定されている国又は地域に該当する者は入札参加を認めない。

5 設計業務等の受注者等

- (1) 上記4(10)の「上記3(1)に示した工事に係る設計業務等の受注者」とは、次に掲げる者である。

株式会社白兔設計事務所

- (2) 上記4(10)の「該受注者と資本若しくは人事面において関連がある建設業者」とは、次のア又はイに該当する者である。

ア 当該受注者の発行済株式総数の100分の50を超える株式を有し、又はその出資の総額の100分の50を超える出資をしている建設業者

イ 建設業者の代表権を有する役員が当該受注者の代表権を有する役員を兼ねている場合における当該建設業者

6 担当部局

- (1) 入札手続きに関する事項

〒683-0853 鳥取県米子市両三柳2603

陸上自衛隊米子駐屯地 第356会計隊（担当：川崎）

TEL：0859-29-2161（内線584）

FAX：0859-29-2164

電子メール送付先：ma356fin-ma@inet.gsdf.mod.go.jp

- (2) 仕様書の内容に関する事項

〒683-0853 鳥取県米子市両三柳2603

陸上自衛隊米子駐屯地 業務隊（担当：小石川）

TEL：0859-29-2161（内線319）

7 競争参加資格の確認等

- (1) 本競争の参加希望者は、上記4に掲げる競争参加資格を有することを証明するため、次に従い、申請書及び資料（以下「申請書等」という。）を提出し、契約担当官等から競争参加資格の有無について確認を受けなければならない。

また、4(2)の格付を受けていない者も次に従い申請書等を提出することができる。この場合において、4(1)、(3)及び(5)から(15)までに掲げる事項を満たしているときは、開札の時に於いて4(2)及び(4)に掲げる事項を満たしていることを条件として競争参加資格があるこ

とを確認するものとする。

当該確認を受けた者が競争に参加するためには、開札の時点において上記4(2)及び(4)に掲げる事項を満たしていなければならない。

なお、期限までに申請書等を提出しない者及び競争参加資格がないと認められた者は、本競争に参加することができない。

申請書等の提出は、次に示すとおりとする。

ア 提出期限

令和7年10月3日(金) 12時00分まで

イ 提出方法

持参、郵送(書留郵便に限る)若しくは託送(書留郵便と同等のものに限る。)(以下「郵送等」という。)又は電子メールにより提出すること。

ウ 提出場所

上記6(1)に同じ。

(2) 申請書は、属紙第1により作成すること。

(3) 資料は、次に従い作成する。

なお、アの実績及びイの経験については、平成22年度以降入札公告日までに工事が完成し、引き渡しが進んでいるもの限り記載することとし、「同種の工事の施工実績(属紙第2)」に記載する工事及び「配置予定の技術者等(属紙第3)」に記載する工事が、平成13年12月25日以降に完成した防衛省発注機関(旧防衛施設局及び旧防衛施設支局を含む。)の発注した工事の場合は、当該工事に係る施工成績評定通知書又は工事成績評定通知書の写しを添付する。

ア 同種の工事の施工実績

上記4(5)に掲げる資格があることを判断できる同種の工事の施工実績を、属紙第2に記載すること。記載する同種の工事の施工実績の件数は1件でよい。

イ 配置予定の技術者等

上記4(7)に掲げる資格が判断できる配置予定の技術者等の資格、同種の工事の経験及び申請時における他工事の従事状況等を、属紙第3に記載すること。記載する同種の工事の経験の件数は1件でよい。

なお、配置予定の技術者等として複数の候補技術者の資格及び同種の工事の経験を記載することもできる。また、同一の技術者等を重複して複数工事の配置予定の技術者等とすることは差し支えないものとするが、他の工事を落札したことにより配置予定の技術者等を配置することができなくなったときは、官側と事前に調整するものとする。

ウ 工程表

アの実績が防衛省の発注した工事以外の者又は平成13年12月25日以前に完成した旧防衛施設局等の施工実績を有する者については、工程管理が適切であることを判断できる工程管理の技術的事項に対する所見を属紙第4に記載すること。

エ 契約書の写し等

施工実績又は経験として記載した工事に係る契約書の写し又は当該同種工事を証明する資料を提出すること。ただし、当該工事が、財団法人日本建設情報総合センターの「工事成績情報サービス(CORINS)」に登録されている場合は、その写しを添付するものとし、契約書の写しを提出する必要はない。

オ 情報保全に係る履行体制についての確認

平成28年4月1日から公告日までの間に、防衛省発注機関が発注した工事を完成（完了）した実績を有している者は属紙第5の誓約書を提出し、有していない者は属紙第6の誓約書を提出すること。

- (4) 競争参加資格の確認は、申請書等の提出期限日をもって行うものとし、郵送等または電子メールにより、令和7年10月8日（水）までに通知する。
- (5) その他
- ア 申請書等の作成及び提出に係る費用は、申請者の負担とする。
 - イ 契約担当官は、提出された申請書等を競争参加資格の確認以外に申請者に無断で使用しない。
 - ウ 提出された申請書等は、返却しない。
 - エ 提出期限以降における申請書等の差し替え及び再提出は認めない。
 - オ 申請書等に関する問い合わせ先 上記6（1）に同じ。

8 競争参加資格がないと認めた者に対する理由の説明

- (1) 競争参加資格がないと認められた者は、契約担当官等に対して競争参加資格がないと認められた理由について、次に従い説明を求めることができる。
- ア 提出期限 令和7年10月15日（水）17時00分まで（行政機関の休日を除く。）の毎日、午前8時30分から午後4時30分まで（正午から午後1時までの間を除く。）
 - イ 提出場所 上記6（1）に同じ。
 - ウ 提出方法 書面（様式は自由）を上記6（1）へ持参、郵送等又は電子メールにより提出する。
- (2) 契約担当官等は、(1)により説明を求められたときは、令和7年10月20日（月）までに説明を求めた者に対して書面により回答する。

9 入札説明書に対する質問

- (1) 入札説明書に対して質問がある場合には、次に従い質問書を提出すること。
- ア 提出期間 令和7年9月9日から令和7年10月3日まで（行政機関の休日を除く。）の毎日、午前8時30分から午後4時30分まで。
 - イ 提出場所 上記6（1）に同じ。
 - ウ 提出方法 書面（様式は自由）により持参、郵送等又は電子メールにより提出する。
- (2) (1)の質問に対する回答書は、次のとおり閲覧にも供する。
- ア 期間 令和7年9月9日から令和7年10月3日まで（行政機関の休日を除く。）の毎日、午前8時30分から午後4時30分まで。
 - イ 場所 上記6（1）に同じ。

10 入札方法等

- (1) 入札書は、持参又は郵送等で提出する。
- (2) 入札書の提出期限、提出場所等
- ア 提出期限 令和7年10月29日（水）12時00分まで。
 - イ 提出場所 上記6（1）に同じ。

ウ 提出方法

入札書及び工事費内訳明細書を各々封筒に入れて封かんし、入札書を入れた封筒の表に入札件名、開札日時及び商号又は名称を表記し、「入札書在中」と朱書きする。さらにこれらを1つの封筒に入れて封かんし、封筒の表に入札件名、開札日時及び商号又は名称を記載の上、持参又は郵送等により提出する。また、一般競争参加資格確認通知書又はその写しを提示又は同封する。

その際、郵送等により提出する場合は、提出期限までに到達するよう発送し、発送後速やかに担当部局に電話連絡する。

なお、入札書及び工事費内訳明細書が提出期限までに持参又は到達しない場合には、当該入札者は入札を辞退したものとみなす。

- (3) 落札決定に当たっては、入札書に記載された金額に当該金額の100分の10に相当する額を加算した金額（1円未満の端数があるときは、その端数金額を切り捨てた金額）をもって落札価格とするので、入札者は、消費税及び地方消費税に係る課税事業者であるか免税事業者であるかを問わず、見積った契約希望金額の110分の100に相当する金額を入札書に記載すること。
- (4) 入札執行回数は、原則として2回を限度とする。ただし、2回目の入札において落札者がいない場合は、3回目の入札を執行する場合もある。なお、予算決算及び会計令第99条の2の規定による随意契約は、特別な場合を除き適用しない。

11 入札保証金及び契約保証金

- (1) 入札保証金免除。ただし、落札者が契約締結に応じない場合は、落札金額の100分の5以上を違約金として徴収する。
- (2) 契約保証金免除。ただし、落札者は、銀行、契約担当官が確実と認める金融機関若しくは保証事業会社の保証、公共工事履行保証証券による保証又は履行保証保険契約の保証を付すものとする。

なお、保証金額又は保険金額は、請負代金額の10分の1（落札者が予決令第85条の規定に基づいて作成された基準（以下「調査基準価格」という。）を下回って、予決令第86条の調査（以下「低入札価格調査基準価格」という。）を受けた場合は、請負代金額の10分の3）以上とする。この納付をもって落札者が契約を履行しない場合の違約金として取扱うこととする。

12 工事費内訳明細書の提出

- (1) 第1回の入札に際し、第1回の入札書に記載される入札金額に対応した工事費内訳明細書の書面を提出しなければならない。
- (2) 工事費内訳明細書の作成方法

ア 交付した数量書にある総括表の構成に対応した経費項目（直接工事費、共通仮設費、現場経費、一般管理費等）を記載することとする。また、直接工事費の明細書については、交付した数量書に対応する摘要（土木工事にあつては規格・寸法、数量）、単位、単価、金額等を記載したものとする。

イ 交付する数量書記載の数量については、参考数量であることから変更してもよいものとする。

ウ 工事費内訳明細書には、必ず表紙を付けるものとし、表紙には商号又は名称、住所及び

代表者氏名並びに発注者名及び工事名を記載し、表紙以外には商号又は名称、住所及び代表者氏名を記載しない。

- (3) 工事費内訳明細書の提出方法等
 - ア 提出期限 上記10(2)アに同じ。
 - イ 提出方法 上記10(2)ウを参照。
 - ウ 提出場所 上記6(1)に同じ。
- (4) 提出された工事費内訳明細書は返却しないものとする。
- (5) 工事費内訳明細書を提出しない者は、入札に参加することができない。
- (6) 工事費内訳明細書の確認の結果、属表の各項に該当する場合は、入札心得書に規定する「その他入札に関する条件に違反した入札」として、当該入札参加者の入札を無効とする場合がある。
- (7) 提出された工事費内訳明細書について説明を求める場合がある。
- (8) 提出された工事費内訳明細書については、必要に応じ公正取引委員会へ提出する場合がある。

この場合、指名停止措置要領に基づき、指名停止措置を行うことがある。
- (9) 工事費内訳明細書は参考図書として提出を求めるものであり、契約上の権利義務を生じるものではない。

13 開札

- (1) 開札の日時及び場所
 - ア 開札日時 令和7年10月30日(木) 10時00分
 - イ 開札場所 第356会計隊入札室
- (2) 開札は、(1)に掲げる日時及び場所において、入札者又はその代理人を立ち合わせて行う。ただし、郵便等の入札者又はその代理人が立ち会わない場合は、入札事務に関係のない職員を立ち合わせて行う。
- (3) 開札に立ち会わない場合でも、その者から提出された入札書は有効なものとして取り扱う。
- (4) (3)の場合において、再度の入札を行うこととなったときは、再度の入札への参加の意思の有無を電話により確認するものとする。
- (5) 第1回目の入札において落札者が決定しなかった場合、再度入札に移行する。再度入札の日時については、発注者から連絡する。
- (6) 情報保全に係る履行体制についての最終確認

入札の結果、落札予定者となった者に対し、情報保全に係る履行体制についての確認のため、属紙第7から属紙第10までの資料を求めることがある。提出期間は、資料提出要請の日からおおむね3営業日程度とするので、事前に準備しておくこと。提出された資料では情報保全に係る履行体制について適切な体制を有すると確認できない者に対しては、追加資料を求め、又ヒアリングを行うこともある。提出期限内に資料提供できない者、追加資料の提出やヒアリングを拒否した者及び当該追加資料等によっても情報保全に係る履行体制について、適切な体制を有すると確認できない者については、競争参加資格を取り消し、その者の入札を無効とすることがある。

14 入札の無効

- (1) 次に掲げる入札は無効とする。

- ア 本公告及び入札説明書において示した競争参加資格のない者のした入札
 - イ 申請書又は資料に虚偽の記載をした者の入札
 - ウ 現場説明書及び入札心得書において示した条件等、入札に関する条件に違反した入札
- なお、契約担当官等により競争参加資格のある旨確認された者であっても、落札決定の
時において上記4に掲げる資格のない者のした入札

(2) (1)の無効の入札を行った者を落札者としていた場合には、落札決定を取り消す。

15 落札者の決定方法

- (1) 予決令第79条の規定に基づいて作成された予定価格の制限の範囲内で最低の価格をもって有効な入札を行った者を落札者とする。ただし、落札者となるべき者の入札価格によっては、その者により当該契約の内容に適合した履行がなされないおそれがあると認められるとき、又はその者と契約を締結することが公正な取引の秩序を乱すこととなるおそれがある著しく不相当であると認められるときは、予定価格の制限の範囲内の価格をもって入札した他の者のうち最低の価格をもって入札した者を落札者とすることがある。
- (2) (1)の場合において、落札者となるべき同価格の入札をした者が2人以上あるときは、くじへ移行する。くじの実施方法等については、発注者から指示をする。
- (3) 落札者となるべき者の入札価格が予決令第85条の規定に基づいて作成された基準（以下「調査基準価格」という。）を下回る場合は、低入札価格調査を行うので、調査に協力しなければならない。

16 配置予定技術者等の確認

落札者決定後、発注者支援データベース・システム等により配置予定の技術者等の配置違反の事実が確認された場合、契約を結ばないことがある。

なお、病休・死亡・退職等極めて特別な場合でやむを得ないとして承認された場合のほかは、配置予定技術者の変更を認めない。病気等特別な理由により、やむを得ず配置技術者を変更する場合は、4(7)に掲げる基準を満たし、かつ当初の配置予定技術者と同等以上の者を配置しなければならない。

17 別に配置を求める技術者

専任の監理技術者の配置が義務付けられている工事において、調査基準価格を下回った価格をもって契約する場合には、契約の相手方が陸上自衛隊米子駐屯地第356会計隊で入札日から過去2年以内に完成した工事、あるいは入札時点で施工中の工事に関して、次のいずれかに該当する場合、監理技術者とは別に、上記4(7)に定める要件と同一の要件（4(7)イに掲げる工事経験を除く。）を満たす技術者を、専任で1名現場に配置することとする。

- (1) 65点未満の工事成績評定を通知された者
- (2) 契約担当官等から施工中又は施工後において工事請負契約書に基づいて修補又は損害賠償を請求された者。ただし、軽微な手直し等は除く。
- (3) 品質管理、安全管理に関し、指名停止又は契約担当官等から書面により警告若しくは注意の喚起を受けた者。
- (4) 自らに起因して工期を大幅に遅延させた者。

なお、当該技術者は施工中、監理技術者を補助し、監理技術者と同様の職務を行うものとする。また、上記の技術者を求めることとなった場合には、その指名その他必要な事項を監

理技術者の通知と同様に契約担当官等に通知することとする。

- 18 入札後、契約を締結するまでの間に、都道府県警察から暴力団関係業者として防衛省が発注する工事等から排除するよう要請があり、当該状況が継続している有資格者とは契約を行わない。
- 19 契約書作成の要否等
契約書を作成するものとする。適用する契約条項は入札公告のとおり。
- 20 支払条件
請負金額が300万円以上の場合、前金払保証書の寄託を条件として、落札者の申請に基づき、請負金額の10分の4以内（低入札価格調査を受けた者との契約については、請負金額の10分の2以内）で前金払の実施に応じる。
- 21 火災保険付保の要否
要
- 22 再苦情申立て
契約担当官等からの競争参加資格がないと認めた理由の説明に不服がある者は、上記8(2)の回答を受けた日の翌日から起算して7日以内に、書面により、契約担当官等に対して、再苦情の申立てを行うことができる。当該再苦情申立てについては、入札監視委員会が審議を行う。
 - (1) 提出期間 令和7年10月21日から令和7年10月27日まで（行政機関の休日を除く。）の午前8時30分から午後4時30分まで。
 - (2) 提出場所及び再苦情申立てに関する手続等を示した書類等の入手先は、上記6(1)に同じ。
- 23 関連情報を入手するための照会窓口
上記6(1)に同じ。
- 24 その他
 - (1) 入札・契約の手続において使用する言語及び通貨は、日本語及び日本国通貨に限る。
 - (2) 入札参加者は、現場説明書、入札心得書、契約書案を熟読し、その内容を遵守すること。
 - (3) 申請書又は資料に虚偽の記載をした場合は、指名停止措置要領に基づく指名停止を行うことがある。
 - (4) 落札者は上記7(1)の資料に記載した配置予定の技術者を、当該工事の現場に配置すること。
 - (5) 同等品の申請
ア 仕様書に記載された材料のうち、仕様書に記載された規格以外の材料を使用する際には、期日までにカタログを添付した同等品申請書を提出し、監督官の承認を得るものとする。
イ 提出期限 令和7年10月3日（金）12時00分まで
ウ 提出方法 第356会計隊に持参又は郵送等する。

一般競争参加資格確認申請書

令和 年 月 日

分任契約担当官
陸上自衛隊米子駐屯地
第356会計隊長 中山 貴行 殿

住 所
商号又は名称
代表者氏名
代表者電話番号
担当者氏名
担当者電話番号

令和7年9月9日付けで入札公告のありました「109号庁舎屋根防水改修工事」に係る競争参加資格について確認されたく、下記の書類を添えて申請します。

なお、予算決算及び会計令（昭和22年勅令第165号）第70条の規定に該当する者でないこと及び入札説明書4（10）、（11）の条件を満たすこと及び添付書類の内容について事実と相違ないことを誓約します。

記

- 1 入札説明書7(3)アに定める同種の工事の施工実績を記載した書面【属紙第2】
- 2 入札説明書7(3)イに定める配置予定の技術者等の資格等を記載した書面【属紙第3】
- 3 入札説明書7(3)エに定める契約書等の写し
- 4 入札説明書7(3)ウに定める工程表を記載した書面【属紙第4】※技術的所見含む。
- 5 入札説明書7(3)オに定める誓約書【属紙第5又は属紙第6】
- 6 防衛省競争参加資格写し【建築一式又は屋根工事または防水工事】

以 上

(注1) 郵送等の場合は、返信用封筒として表に申請者の住所・氏名を記載し、簡易書留料金分を加えた所定の料金の切手を貼った長3号封筒を申請書と併せて提出してください。

(注2) 4項は提出者のみ記載して下さい。

同種の工事の施工実績

会社名 _____

工事名称等	工 事 名	
	発 注 機 関 名	
	工 事 場 所	(都道府県名、市町村名)
	契 約 金 額	(百万円単位)
	工 期	年 月～ 年 月
	受 注 形 態	単体／JV (出資比率)
工事概要	構 造 形 式	
	規 模 ・ 寸 法	
	使用機材・数量	
	施 工 条 件	(市街地・軟弱地質等)
	そ の 他	
CORINS登録の有無		有 (CORINS 登録番号 _____) ・ 無

- 注) 1 必ず同種工事が確認できる内容で記載のこと。
- 2 CORINS登録の有無について、いずれかに○を付す。
「有」に○を付した場合は、CORINSの登録番号を記載すること。
「無」に○を付した場合は、契約書の写し等を添付すること。
- 3 記載する工事が、平成13年12月25日以降に完成した地方防衛局等の発注した工事の場合は、当該工事に係る施工成績評定通知書又は工事成績評定通知書等の写しを添付すること。

配置予定の技術者等

会社名 _____

項 目		
氏 名		
最 終 学 歴		
法令による 資格・免許		
工事概要	工 事 名	
	発 注 者 名	
	工 事 場 所	
	契 約 金 額	
	工 期	年 月～ 年 月
	従 事 役 職	
	工 事 内 容	
	CORINS登録の有無	有 (CORINS登録番号 _____) ・ 無
申請時における他 工事の従 事状況等	工 事 名	
	発 注 者 名	
	工 期	年 月～ 年 月
	従 事 役 職	
	本工事と重複する 場合の対応措置	
	CORINS登録の有無	有 (CORINS登録番号 _____) ・ 無

- 注) 1 必ず同種工事が確認できる内容で記載のこと。
 2 CORINS登録の有無について、いずれかに○を付す。
 「有」に○を付した場合は、CORINSの登録番号を記載すること。
 「無」に○を付した場合は、契約書の写し等を添付すること。
 3 記載する工事が、平成13年12月25日以降に完成した地方防衛局等の発注した工事の場合は、当該工事に係る施工成績評定通知書又は工事成績評定通知書等の写しを添付すること。

配置予定の技術者等

記載要領

会社名 _____

項 目	技術者等	
氏 名		
最 終 学 歴	(学校名、学科名及び卒業年次を記入する。)	
法令による 資格・免許	(名称及び取得年月日、登録番号等)	
工事概要	工 事 名	
	発 注 者 名	
	工 事 場 所	(都道府県名、市町村名を記入する。)
	契 約 金 額	(百万円単位で記入する)
	工 期	年 月～ 年 月
	従 事 役 職	(現場代理人、技術者等の名称)
	工 事 内 容	
	CORINS登録の有無	有 (CORINS登録番号) ・ 無
申請時における他 工事の従 事状況等	工 事 名	
	発 注 者 名	
	工 期	年 月～ 年 月
	従 事 役 職	(現場代理人、技術者等の名称)
	本工事と重複する 場合の対応措置	
	CORINS登録の有無	有 (CORINS登録番号) ・ 無

- 注) 1 必ず同種工事が確認できる内容で記載のこと。
- 2 CORINS登録の有無について、いずれかに○を付す。
「有」に○を付した場合は、CORINSの登録番号を記載すること。
「無」に○を付した場合は、契約書の写し等を添付すること。
- 3 記載する工事が、平成13年12月25日以降に完成した地方防衛局等の発注した工事の場合は、当該工事に係る施工成績評定通知書又は工事成績評定通知書等の写しを添付すること。

工 程 表

工事名：109号庁舎屋根防水改修工事

会社名：_____

項目	単位	数量	4月	5月	6月	7月	8月	9月	10月	11月	12月	1月	2月	3月
			10 20	10 20	10 20	10 20	10 20	10 20	10 20	10 20	10 20	10 20	10 20	10 20

■ 工程管理に対する技術的所見

記載要領

工 程 表

工事名：

会社名：_____

項目	単位	数量	4月	5月	6月	7月	8月	9月	10月	11月	12月	1月	2月	3月
			10 20	10 20	10 20	10 20	10 20	10 20	10 20	10 20	10 20	10 20	10 20	10 20

今回の工事についての工程をご記入ください。
 落札後に改めてご提出いただくものと若干ずれることがあっても構いません。
 しかし、見積段階であっても当然実施するであろう予定を踏まえた上でご記入ください。

■ 工程管理に対する技術的所見

こちらに必ず技術的所見をご記入ください。
 未記入だと書類不備で審査に落ちることになります。
 どのように記入すれば良い、という見本はありませんが、個別の工事に応じて、工種別に明示することになっております。

「〇〇工事では、〇〇〇という問題に対し、〇〇〇という処置を講じて適正な工事を実施します。」

「〇〇工事については、期間的に短いので、落札後〇〇〇日までに部品の発注を終え、〇〇〇日から着工することで実施可能です。〇〇工事については、〇〇日から同時並行的に着工し、〇〇日までに雨天の日を考慮して竣工する予定です。全般としては、〇〇日までに概成、〇〇日に検査完了できる予定です。」

等々、具体的かつ現実的な内容をご記入ください。

誓 約 書

分任契約担当官

陸上自衛隊米子駐屯地

第356会計隊長 中山 貴行 殿

住 所

商号又は名称

代表者氏名

⑨

(押印省略の場合、下記を記載)

代表者電話番号

担当者氏名

担当者電話番号

弊社は、過去__年間に防衛省発注の工事（業務）を完成（完了）・引渡ししておりますが、その際、契約条項に則り守秘義務に努めておりました。今回、本工事（業務）を受注する際には、過年度の契約と同様に、契約条項に則り守秘義務に努めること、また、契約を履行する一環として収集、整理、作成等した一切の情報については、発注者の同意なく、代表権を有する者、役員（持分会社にあっては社員を含む。）、管理職員等であっても、その取扱いを認められた者以外の者はこれに接しないこと、及び、職務上の下級者等に対してその提供を要求しないなど情報の保全に万全を期すこと、あわせて、本業務に従事する業務従事者若しくは親会社等の国籍その他これに類するものが、発注者との契約に違反する行為を求められた場合に、これを拒む権利を実効性をもって法的に保障されない国又は地域に該当する者及び国連安保理決議において労働許可を提供しないことが決定されている国又は地域に該当する者でないことを誓約いたします。

誓 約 書

分任契約担当官
陸上自衛隊米子駐屯地
第356会計隊長 中山 貴行 殿

住 所

商号又は名称

代表者氏名

⑨

(押印省略の場合、下記を記載)

代表者電話番号

担当者氏名

担当者電話番号

弊社は、本工事（業務）を受注する際には、契約条項に則り守秘義務に努めること、また、契約を履行する一環として収集、整理、作成等した一切の情報については、発注者の同意なく、代表権を有する者、役員（持分会社にあっては社員を含む。）、管理職員等であっても、その取扱いを認められた者以外の者はこれに接しないこと、及び、職務上の下級者等に対してその提供を要求しないなど情報の保全に万全を期すこと、あわせて、本業務に従事する業務従事者若しくは親会社等の国籍その他これに類するものが、発注者との契約に違反する行為を求められた場合に、これを拒む権利を実効性をもって法的に保障されない国又は地域に該当する者及び国連安保理決議において労働許可を提供しないことが決定されている国又は地域に該当する者でないことを誓約いたします。

業務従事者一覧

※落札者へ依頼

監理（主任・管理） 技術者等	氏名	
	所属	
	役職	
	学歴	（中学校以降を記載）
	職歴	
	業務経験	（特に海外での業務経験、情報保全に関する業務経験があれば積極的に記載）
	研修実績その他の経歴	（特に海外業務に関する研修、情報保全に関する研修があれば積極的に記載）
	専門的知識その他の知見	（特に海外業務に関する専門的知識、情報保全に関する専門的知識があれば積極的に記載）
	資格	（特に海外業務に関する資格、情報保全に関する資格があれば積極的に記載）
	母語及び外国語能力	
	国籍その他文化的背景	
	業績等	（特に海外業務に関する業績、情報保全に関する業績があれば積極的に記載）
現場代理人	氏名	
	所属	
	役職	
	学歴	
	職歴	
	業務経験	
	研修実績その他の経歴	

	専門的知識その他の知見	
	資格	
	母語及び外国語能力	
	国籍その他文化的背景	
	業績等	
担当技術者	氏名	
	所属	
	役職	
	学歴	
	職歴	
	業務経験	
	研修実績その他の経歴	
	専門的知識その他の知見	
	資格	
	母語及び外国語能力	
	国籍その他文化的背景	
	業績等	

- 注：1 不用な行は削除すること。
2 記載する内容が特になし項目は、「特になし」と記載すること。
3 内容を証明する資料は不要。自己申告で良い。

取扱い制限情報に関する社内規則

※落札者へ依頼

項目	内容
取扱い制限情報に関する社内規則	<input type="checkbox"/> 社内規則がある
	<input type="checkbox"/> 社内規則に類する資料がある
	<input type="checkbox"/> 社内規則及びそれに類する資料がない

- 注：1 いずれかの「□」に「■」を付す。
2 社内規則若しくはそれに類する資料がある場合は、その写しを提出する。
3 社内規則及びそれに類する資料がない場合は、別に定める申出書を提出する。

令和 年 月 日

申 出 書

分任契約担当官
陸上自衛隊米子駐屯地
第356会計隊長 中山 貴行 殿

住 所
商号又は名称
代表者氏名
代表者電話番号
担当者氏名
担当者電話番号

弊社は、顧客との契約に基づき取扱いを制限された情報については、代表権を有する者、役員（持分会社にあっては社員を含む。）、管理職員等であっても、当該契約に基づきその取扱いを認められた者以外の者はこれに接しないこと、また、職務上の下級者等に対してその提供を要求しないことを申し出ます。

代表者 （氏名）
役 員 （氏名）

- ※履歴事項全部証明書に記載のある役員全ての記名を行うこと。
- ※履歴事項全部証明書の写しを提出すること。
- ※上に記載した代表者及び役員から、この申出内容に関する真正性を確保できる資料を提出すること。

指導・監督・業務支援・助言・監査等を行う者一覧

※落札者へ依頼

親会社	会社名	
	代表者名及び国籍	
	本社所在地	
地域統括会社	会社名	
	代表者名及び国籍	
	本社所在地	
ブランド・ライセンス	会社名	
	代表者名及び国籍	
	本社所在地	
フランチャイザー	会社名	
	代表者名及び国籍	
	本社所在地	
コンサルタント	会社名	
	代表者名及び国籍	
	本社所在地	
<input type="checkbox"/> 親会社当が存在しない		

注：1 不用な行は削除すること。

2 親会社にさらに親会社が存在する場合は、全ての親会社について記載すること。

3 内容を証明する資料を提出すること。HP等出来合いの資料で可。

取扱い制限情報が親会社等への報告等対象でないことがわかる資料
※落札者へ依頼

項目	内容
取扱い制限情報に関する資料	<input type="checkbox"/> 報告、共有又はその他情報提供の対象とならないことが明記された資料がある
	<input type="checkbox"/> 上記に類する資料がある
	<input type="checkbox"/> 資料がない

- 注：1 いずれかの「□」に「■」を付す。
2 資料がある場合は、その写しを提出する。
3 資料がない場合は、別に定める申出書を提出する。

申 出 書

分任契約担当官
陸上自衛隊米子駐屯地
第356会計隊長 中山 貴行 殿

住 所
商号又は名称
代表者氏名
代表者電話番号
担当者氏名
担当者電話番号

弊社は、顧客との契約に基づき取扱いを制限された情報については、親会社、地域統括会社、ブランド・ライセンサー、フランチャイザー、コンサルタント等の指導、監督、業務支援、助言、監査等を行う者であっても、当該契約に基づき、報告、共有又はその他情報提供の対象とならないことを申し出ます。

親会社 (商号又は名称・代表者氏名)
地域統括会社 (商号又は名称・代表者氏名)
ブランド・ライセンサー (商号又は名称・代表者氏名)
フランチャイザー (商号又は名称・代表者氏名)
コンサルタント (商号又は名称・代表者氏名)

※属紙第9の一覧表に示した者全ての名称等を記載すること
※上に記載した親会社、地域統括会社、ブランド・ライセンサー、フランチャイザー及びコンサルタントから、この申出内容に関する真正性を確保できる資料を提出すること。

1 未提出であると認められる場合	(1)	工事費内訳明細書が白紙である場合
	(2)	工事費内訳明細書に表紙が付いていない場合
2 記載すべき事項が欠けている場合	(1)	数量、単価、金額等の記載が欠けている場合
3 記載すべき事項に誤りがある場合	(1)	発注案件名に誤りがある場合
	(2)	提出業者名に誤りがある場合
	(3)	工事費内訳明細書の合計金額が入札金額と大幅に異なる場合
4 その他	(1)	他の入札参加者の工事費内訳明細書と類似し、合理性がなく、極めて不自然な場合

競争参加資格確認申請書作成要領

「109号庁舎屋根防水改修工事」に係る一般競争入札に参加を希望する者は、この作成要領に基づき「一般競争参加資格確認申請書」「同種の工事の施工実績」「配置予定の技術者等」を作成の上、各1部提出して下さい。また、「同種の工事の施工実績」が防衛省発注機関（旧防衛施設局及び旧防衛施設支局を含む。）の発注した工事以外の者又は平成13年12月25日以前に完成した者については、「工程管理に対する技術的所見」を作成の上、1部提出して下さい。

なお、これらの資料は、競争参加資格を確認するための基礎資料として提出していただくものです。

記

1 一般競争参加資格確認申請書

- (1) 住所、商号又は名称及び代表者名等を記載し申請して下さい。
- (2) 返信用封筒として、表に申請者の住所・氏名を記載し、簡易書留料金分を加えた所定の料金の切手を貼付した長3号封筒を申請書と併せて提出して下さい。

2 同種の工事の施工実績

貴社が元請（共同企業体による施工は、出資比率が20%以上とする。）として施工実績のある同種の工事について記載して下さい。

- (1) 同種の工事とは次の事項を満足するものをいいます。
建築一式工事又は屋根工事又は防水工事
- (2) 記載する工事は、平成22年度以降に完成した工事の中から、代表的なものを1件記載して下さい。なお、同種工事との判断が難しい場合は3件程度まで記載されても可とします。
- (3) 記載する工事が、平成13年12月25日以降に完成した防衛省発注機関（旧防衛施設局及び旧防衛施設支局を含む。）の発注した工事の場合は、防衛施設庁において実施する建設工事の請負業者の施工成績評定要領について（施本建第220号（CCP）。13.12.19）に基づく施工成績評定通知書（以下「施工成績評定通知書」という。）並びに工事成績評定要領について（施本建第134号（CCP）。19.7.30）、工事成績評定要領について（経施第4404号。21.3.31）、工事成績評定要領について（防整技第15542号。27.10.1）又は工事成績評定要領について（防整技第7160号。28.3.31）に基づく工事成績評定通知書「（以下「評定通知書」という。）の写しを添付して下さい。

なお、紛失等により評定通知書の写しを添付することができない場合は、書面（様式自由）により評定通知書の写しの交付を申し出て下さい。

- (4) 「工事場所」は、都道府県名、市町村名を記載して下さい。
- (5) 「契約金額」は、百万円単位で記載して下さい。
- (6) 「工期」は、契約書に基づき記載して下さい。
- (7) 「受注形態等」は、単体若しくは共同企業体の別を記載し、共同企業体の場合は、当該企業体の名称と出資比率を記載して下さい。
- (8) 「工事概要」は、構造形式、規模・寸法、使用機材・数量、施工条件についてそれぞれ簡潔に記載して下さい。

- (9) 「CORINS登録の有無」は、当該工事が、CORINSに登録されている場合は「有」に○を付し、登録番号を記載して下さい。

3 配置予定の技術者等

貴社が本工事を請け負うこととした場合、実際に配置可能な技術者等を記載して下さい。

- (1) 予定者として複数の候補技術者等を記載しても結構です。
また、同一の技術者を重複して複数工事の配置予定の技術者とする事は差し支えないものとするが、他の工事を落札したことにより配置予定の技術者を配置することができなくなったときは、速やかに官側と調整を実施。
- (2) 「最終学歴」は、学校名、学科名及び卒業年次等を記載して下さい。
- (3) 「法令による資格・免許」は、本工事の技術者等として配置を予定されている者が取得している資格等を適宜記載して下さい。
なお、その他の資格として取得したものがあれば、適宜記載して下さい。
- (4) 「工事概要」は、当該技術者等が従事した同種の工事のうち、平成18年度以降に完成した工事の中から、代表的なものを記載して下さい。
- (5) 記載する工事が平成13年12月25日以降に完成した防衛省発注機関（旧防衛施設局及び旧防衛施設支局を含む。）の発注した工事の場合は、評定通知書の写しを添付して下さい。
なお、紛失等により評定通知書の写しを添付することができない場合は、書面（様式自由）により評定通知書の写しの交付を申し出て下さい。
- (6) 「工事場所」は、都道府県名、市町村名を記載して下さい。
- (7) 「契約金額」は、百万円単位で記載して下さい。
- (8) 「工期」は、契約書に基づき記載して下さい。
- (9) 「従事役職」は、当該工事に技術者として従事した役職名を記載して下さい。
- (10) 「工事内容」は、当該工事の構造形式、規模等を簡潔に記載して下さい。
- (11) 「CORINS登録の有無」は、当該工事が、CORINSに登録されている場合は「有」に○を付し、登録番号を記載して下さい。
- (12) 「申請時における他工事の従事状況等」は、従事している全ての工事について、本工事を落札した場合の技術者の配置予定等を記載して下さい。
- (13) 「本工事と重複する場合の対応措置」は、申請時において他工事に従事している場合は、対応措置を記載して下さい。

4 工程表（工程管理に対する技術的所見を含む。）

- (1) 本工事の図面及び仕様書等に基づき可能な範囲で、工事施工に関する工程表を作成して下さい。
- (2) 工程表に記載する内容は、主要となる項目と数量及びその概略工程とします。
- (3) 作成した工程表を基に、工程管理に対する技術的所見を記載して下さい。

5 提出場所、提出方法及び提出期間

- (1) 提出場所
〒683-0853 鳥取県米子市両三柳2603
陸上自衛隊米子駐屯地 第356会計隊（担当：川崎）
- (2) 提出方法

持参、郵送（書留郵便に限る。）又は託送（書留郵便と同等のものに限る。）又は電子メールにより提出してください。

(3) 提出期限

令和7年10月3日（金）12時00分まで。

6 競争参加資格の確認

競争参加資格の確認は、提出期限の日をもって行い、その結果は令和7年10月8日（水）までに書面、FAXまたは電子メール等により通知します。

7 競争参加資格がないと認められた方に対する理由の説明について

- (1) 競争参加資格がないと認められ、その旨通知された方は、その理由について説明を求めることができます。
- (2) (1)の説明を求める場合には、令和7年10月15日（水）17時00分までに持参、郵送等又は電子メールにより提出して下さい。

書面の提出先

〒683-0853 鳥取県米子市両三柳2603

陸上自衛隊米子駐屯地 第356会計隊（担当：川崎）

TEL 0859-29-2161（内線584）

メール ma356fin-ma@inet.gsdf.mod.go.jp

- (3) 説明を求められたときは、令和7年10月20日（月）までに、説明を求めた者に対して、回答書面を送付します。

8 その他

- (1) 資料の作成等に係る費用は、申請者の負担とします。
- (2) 提出された資料は、当局において目的以外に使用することはありません。
- (3) 提出された資料は、返却いたしません。
- (4) 提出期限日以降の資料の差替え及び再提出は認めません。
- (5) 資料提出に関する問い合わせ先

〒683-0853 鳥取県米子市両三柳2603

陸上自衛隊米子駐屯地 第356会計隊（担当：川崎）

TEL：0859-29-2161（内線584）

数量公開の説明書

1 提供方法

数量書の提供は、全ての者に対し、図面等の交付と同時に行うものとする。

2 数量書に対する質問等

数量書に対する質問の提出は、原則として、入札心得書に記載された「入札説明書に対する質問」又は「図面、仕様書、現場説明書等に対する質問」の取扱いに準じて行うものとする。

質問書は、入札説明書等に対する質問書とは区別して提出するものとする。

なお、数量の差異等に係わる質問は、根拠資料も併せて提出するものとする。

質問に対する回答については、入札説明書等に対する質問の回答書とは、別に回答する。

3 数量書の数量及び構成

(1) 数量の算出は、次の基準により算出している。

ア 建築工事

「公共建築数量積算基準国土交通省大臣官房官庁営繕部制定」

イ 土木工事

「土木工事数量調書作成の手引き整備計画局施設技術管理官制定」

ウ 電気設備工事・機械設備工事

「公共建築設備数量積算基準国土交通省大臣官房官庁営繕部制定」

「防衛施設設備積算要領整備計画局施設技術管理官制定」

エ 通信工事

「防衛施設設備積算要領整備計画局施設技術管理官制定」

「通信工事積算要領整備計画局施設技術管理官制定」

(2) 数量書の様式は、次の書式を参考としている。

ア 建築工事

「公共建築工事内訳書標準書式国土交通省大臣官房官庁営繕部制定」

イ 電気設備工事・機械設備工事・通信工事

「公共建築設備工事内訳書標準書式国土交通省大臣官房官庁営繕部制定」

以 上

現場説明書

下記のとおり、現場説明資料として規定する。なお、疑義等が生じた場合は必ず確認を実施するとともに、齟齬が生じた場合は仕様書・契約書案その他回答書及び現場における調整によるものとし、本資料の記載事項のみをもって根拠とすることのないように、留意されたい。

第1 一般事項

1 入札（又は見積書の提出）について

- (1) この工事の入札（又は見積書の提出）に当たっては、一般競争入札の公告、指名通知書（見積依頼書を含む。）、函面、仕様書、入札心得書（又は見積心得書）、建設工事請負契約書案及びこの現場説明書をよく確認の上、入札書（又は見積書）を提出するものとする。
- (2) この工事の入札（又は見積書の提出）に当たっては、私的独占の禁止及び公正取引の確保に関する法律（昭和22年法律第54号）等に抵触する行為を行ってはならない。
- (3) 本工事は、数量公開の対象工事であり、設計数量を参考数量として公開することとしており、手続きの詳細は、別添「数量公開の説明書」を参照するものとする。

2 契約の保証について

- (1) 受注者は、建設工事請負契約書案の提出とともに、以下のいずれかの書類を提出しなければならない。
 - ア 債務不履行時による損害金の支払を保証する金融機関等の保証に係る保証書
 - (ア) 契約保証金の支払の保証ができる者は、銀行等又は公共工事の前払金保証事業に関する法律（昭和27年法律第184号）第2条第4項に規定する保証事業会社（以下「金融機関等」という。）とする。
 - (イ) 保証書の宛名の欄には、「分任契約担当官 陸上自衛隊米子駐屯地 第356会計隊長 中山 貴行」と記載されるように申し込むこと。
 - (ウ) 保証債務の内容は建設工事請負契約書に基づく債務の不履行による損害金の支払いであること。
 - (エ) 保証書上の保証に係る工事の工事名の欄には、建設工事請負契約書に記載される工事名が記載されるように申し込むこと。
 - (オ) 保証金額は、契約保証金の金額（請負代金の10分の1）以上とすること。
 - (カ) 保証期間は、工期を含むこととすること。
 - (キ) 保証債務履行の請求の有効期間は、保証期間経過後6か月以上確保されることとする。
 - (ク) 請負代金額の変更により契約保証金の金額を変更する場合又は工期を変更する場合等の取扱いについては、契約担当官等の指示に従うこと。
 - (ケ) 受注者の責に帰すべき事由により契約が解除されたときは、金融機関等か

ら支払われた保託金は、会計法第29条の10の規定により国庫に帰属する。

なお、違約金の金額が保証金額を超過している場合は、別途、超過分を徴収する。

- (ロ) 受注者は、銀行等が保証した場合にあっては、工事完成後、契約担当官等から保証書(変更契約書がある場合は、変更契約書を含む。)の返還を受け、銀行等に返還することとする。

イ 債務の履行を保証する公共工事履行保証証券による保証に係る証券

- (ア) 公共工事履行保証証券とは、保険会社が保証金額を限度として債務の履行を保証する保証である。

- (イ) 公共工事履行保証証券の宛名の欄には、「分任契約担当官 陸上自衛隊米子駐屯地 第356会計隊長 中山 貴行」と記載されるように申し込むこと。

- (ウ) 証券上の主契約の内容としての工事名の欄には、建設工事請負契約書に記載される工事名が記載されるように申し込むこと。

- (エ) 保証金額は、請負代金の10分の1の金額以上とする。ただし、低入札価格調査を受けた者との契約については、請負代金の10分の3の金額以上とする。

- (オ) 保証期間は、工期を含むこととする。

- (カ) 請負代金額の変更により契約保証金の金額を変更する場合又は工期を変更する場合等の取扱いについては、契約担当官等の指示に従うこと。

- (キ) 受注者の責に帰すべき事由により契約が解除されたときは、保険会社から支払われた保証金は、会計法第29条の10の規定により国庫に帰属する。
なお、違約金の金額が保証金額を超過している場合は、別途、超過分を徴収する。

- (ク) 公共工事履行保証証券による保証を選択した場合は、工事完成後を除き、発注者は建設工事請負契約書第5条第1項ただし書きに規定する承諾をしないものとする。

ウ 債務の不履行により生ずる損害をてん補する履行保証保険証券に係る証券

- (ア) 履行保証保険とは、保険会社が債務不履行時に、保険金を支払うことを約する保険である。

- (イ) 履行保証保険は、定額てん補方式を申し込むこと。

- (ウ) 保険証券の宛名の欄には、「分任契約担当官 陸上自衛隊米子駐屯地 第356会計隊長 中山 貴行」と記載されるように申し込むこと。

- (エ) 証券上の主契約の内容としての工事名の欄には、建設工事請負契約書に記載される工事名が記載されるように申し込むこと。

- (オ) 保険金額は、請負代金の10分の1の金額以上とする。ただし、低入札価格調査を受けた者との契約については、請負代金の10分の3の金額以上とする。

- (カ) 保険期間は、工期を含むこととする。

- (キ) 請負代金額の変更により契約保証金の金額を変更する場合の取扱いについては、契約担当官等の指示に従うこと。

- (ク) 受注者の責に帰すべき事由により契約が解除されたときは、保険会社から

支払われた保険金は、会計法第29条の10の規定により国庫に帰属する。

なお、違約金の金額が保険金額を超過している場合は、別途、超過分を徴収する。

- (2) 前号の規定にかかわらず、1件につき契約金額が予算決算及び会計令第100条の2第1項に該当し、建設工事請負契約書の作成を省略することができる場合は、契約の保証を付さなくてもよいこととする。

3 工期変更の場合における保証事業者に対する通知について

- (1) 前払保証約款第7条の2に基づく被保証者（発注者）から保証事業者に対する通知は、建設工事請負契約書第38条第3項に定めるところにより、受注者が直ちに行うこととする。
- (2) 受注者は、前号により保証事業者に対して通知を行った時は、その旨を発注者に対して通知するものとする。

4 建設工事請負契約書案について

(1) 第1条関係（総則）

ア 仮設、施工方法等は、設計図書に特別の定めがある場合を除き、受注者の責任において定める。

イ 受注者は、この契約の履行に関して知り得た秘密を漏らしてはならない。

ウ 本契約に定める催告、請求、通知、報告、申出、承諾及び解除は書面により行わなければならない。

(2) 第2条関係（関連工事の調整）

受注者は、発注者の調整に従い、第三者の施工する工事の円滑な施工に協力しなければならない。また、この調整に従ったことを理由として請負代金額の変更又は必要とした費用を発注者が負担することを要求することはできない。

(3) 第6条関係（一括委任及び一括下請負の禁止）

下請負に係る工事の目的物が独立した工作物であり、通常工事1件として発注できるような場合及び工事の主体的な部分を取りまとめて他の1人の建設業者に下請負させるような場合についても本条に該当する。

(4) 第7条関係（下請負人の通知）

「その他必要な事項」とは、下請負人の住所、施工部分の内容、当該工事現場の担当責任者の氏名等を含む。

(5) 第10条関係（現場代理人及び主任技術者等）

ア 第1項第2号に定める者は、受注者と直接的かつ恒常的な雇用関係にある者とし、恒常的な雇用関係とは、受注者から入札の申込のあった日以前に3か月以上の雇用関係にあるものをいう。

イ 「監理技術者」とは、監理技術者資格者証及び監理技術者講習修了証を有する者とする。

ウ 「常駐」とは、当該工事のみを担当していること（専任）だけでなく、更に作業期間中、特別の理由がある場合を除き常に工事現場に滞在していることを意味する。また「運営、取締り」とは、請負契約に基づく工事の施工に関し、受注者において行う工事現場に関する全ての管理行為を指すものであり、工事

の施工上必要とされる労務管理、工程管理、安全管理その他の管理のほか、工事現場の風紀の維持等もこれに含まれる。

(6) 第11条関係（履行報告）

「契約の履行についての報告」とは、過去の履行状況についての報告のみでなく、施工計画書等の履行計画についての報告も含まれる。

(7) 第17条関係（工事用地の確保等）

「撤去」とは、支給材料又は貸与品を契約担当官等に返還することが含まれる。

「処分」とは、支給材料又は貸与品を回収することが含まれる。

(8) 第20条関係（設計図書の変更）

設計図書の変更に伴う契約変更の手続は、その必要が生じた都度行うこととするが、軽微な設計図書の変更に伴うものは、工期の末までに行う。

(9) 第21条関係（工事の中止）

第3項にいう「増加費用」とは、中止期間中、工事現場を維持し又は工事の続行に備えるため労働者、機械器具等を保持するため必要とされる費用、中止に伴い不要となった労働者、機械器具等の配置転換に要する費用、工事を再開するために労働者、機械器具等を工事現場に搬入する費用等をいう。

(10) 第27条関係（賃金又は物価の変動に基づく請負代金額の変更）

ア 賃金又は物価の変動による請負代金額の変更（以下「スライド」という。）は、残工事の工期が2か月以上ある場合に行う。

イ 第2項の「変動前残工事代金額」の算定の基礎となる「当該請求時の出来形部分」の確認については、スライドの請求があった日から起算して14日以内で、契約担当官等が受注者と協議して定める日において、監督官が確認する。この場合において、受注者の責により遅延していると認められる工事は、当該請求時の出来形部分に含めるものとする。

ウ 第5項の「特別な要因」とは、主要な建設資材の価格を著しく変動させるおそれのある原油価格の引き上げのような特別な要因をいう。

(11) 第31条関係（不可抗力による損害）

ア 第4項の「請負代金額」とは、損害を負担する時点における請負代金額をいう。

イ 1回の損害額が当初の請負代金額の5/1000の額（この額が20万円を超えるときは20万円）に満たないものは、損害額に含めない。

(12) 第37条関係（前金払）

ア 受注者は、請負代金額が1000万円以上で、かつ、工期が150日以上工事については、中間前金払又は部分払のいずれかを選択することができる。また、その選択結果については、契約締結時まで申し出るものとし、その後においては変更することはできない。

イ 中間前金払を選択した場合においては、契約担当官等又は契約担当官等が指定する者の認定を受け、かつ、保証事業会社と前払金の保証契約を締結したときは、請負代金額の10分の2以内の中間前金払の支払を請求することができる。

ウ 認定の請求は、当該契約に係る工期の2分の1を経過し、かつ、おおむね工程表によりその実施すべき工事が行われ、その進捗が金額面（現場搬入の検査

済み材料を含む。)でも2分の1以上である場合に行うこととする。

エ 低入札価格調査を受けたものとの契約については、第1項中「10分の4」を「10分の2」に、第5項中「10分の4」を「10分の2」に、「10分の6」を「10分の4」に、第6項及び第7項中「10分の5」を「10分の3」に、「10分の6」を「10分の4」と読み替えることとする。

(13) 第38条関係(保証契約の変更)

第2項において、前払金超過額を返還する場合における前払金の保証契約の変更は、その超過額を返還した後に行うこととし、その変更後の保証金額は、減額後の前払金額を下らないこと。

(14) 第56条関係(解除に伴う措置)

「撤去」とは、支給材料又は貸与品を契約担当官等に返還することが含まれる。

「処分」とは、支給材料又は貸与品を回収することが含まれる。

(15) 第59条関係(契約不適合責任期間等)

第1項における契約不適合責任期間の存続期間については、建設工事ごとに定めるものとし、原則として2年とする。ただし、設備機器本体等の当該期間は1年とする。

(16) 第60条関係(火災保険等)

建設工事請負契約書第57条に基づき、工事目的物及び工事材料を火災保険等に付する場合の取扱いは、次のとおりとする。

なお、この取扱いにより難いときは、必要に応じて契約担当官等と協議することとする。

ア 受注者は、火災、落雷、爆発又は破裂あるいは、台風、せん風、暴風雨の風災を原因として起こる損害をてん補できる保険を、付保するものとし、保険金は原則として請負代金額とする。ただし、次に掲げる工事は、保険を付さないことができる。

なお、受注者自ら当該保険に付加する特約等については、これをさまたげるものではない。

(ア) 解体、撤去、分解又は後片づけ工事

(イ) 建物の基礎工事及び外構工事

イ 受注者は、工事等に従事する者の業務上の負傷等に対する補償に必要な金額を担保するための保険(法定外の労災保険)を付保するものとする。

ウ 保険に加入する時期は、原則として工事着工のときとし、終期は工事完成後14日とする。

エ 受注者は、保険契約締結後に請負額の変更又は工事の延長等があった場合は、当該変更の内容及びに基づき保険契約の変更を行わなければならない。

オ 受注者は、保険契約を締結(変更も含む。)した場合は、当該保険証券等の写しを契約担当官等に提示しなければならない。

(17) 第64条関係(あっせん又は調停)

建設工事紛争審査会は、原則として受注者の建設業の許可区分により、国土交通大臣許可の場合は、中央建設工事紛争審査会とし、都道府県知事許可の場合は当該都道府県建設工事紛争審査会とする。

なお、一般競争に付した工事の請負契約においては、中央建設工事紛争審査会

とする。

5 指導事項について

(1) 建設産業における生産システムの合理化指針の遵守等について

工事の適正かつ円滑な施工を確保するため、「建設産業における生産システムの合理化指針」において明確にされている総合・専門工事業者の役割に応じた責任を的確に果たすとともに、適正な契約の締結、適正な施工体制の確立、建設労働者の雇用条件等の改善に努めること。

(2) 建設工事の適正な施工の確保について

ア 建設業法（昭和24年法律第100号）に違反する一括下請その他不適切な形態の下請契約を締結しないこと。

イ 下請代金の支払については、建設業法を遵守すること。

ウ 建設業法第26条の規定により、受注者が工事現場ごとに設置しなければならない専任の主任技術者又は専任の監理技術者については、適切な資格、技術力等を有する者（工事現場に常駐して、専らその職務に従事する者で、受注者と直接的かつ恒常的な雇用関係にある者に限る。）を配置すること。この場合において、専任の監理技術者は、監理技術者資格者証の交付を受けている者を配置することとし、発注者から請求があったときは、資格者証を提示すること。

エ ア、イ及びウのほか、建設業法等に抵触する行為は行わないこと。

(3) 労働福祉の改善等について

建設労働者の確保を図ること並びに労働災害の防止、適正な賃金の確保、退職金制度及び各種保険制度への加入等労働福祉の改善に努めること。

(4) 建設業退職金共済制度について

ア 建設業者は、建設業退職金共済組合（以下「組合」という。）に加入するとともに、建設業退職金共済制度の対象となる労働者について証紙を購入し、当該労働者の共済手帳に証紙を貼付すること。

イ 受注者は、組合の発注者用掛金収納書（以下「収納書」という。）を工事契約締結後1か月以内に提出すること。

なお、この期間内に収納書を提出できない特別の事情がある場合には、あらかじめその理由及び証紙購入予定を併せて申し出ること。

ウ 組合に加入せず、又は証紙の購入若しくは貼付が不十分な建設業者は、今後の指名等について考慮することがある。

エ 証紙購入状況を把握するため必要があると認めるときは、関係資料の提出を求めることがある。

オ 下請契約を締結する際は、当該契約の受注者に対してこの制度の趣旨を説明し、掛金相当額を請負代金中に算入することにより、当該契約受注者の組合加入並びに証紙の購入及び貼付を促進すること。

カ 下請契約における受注者の規模が小さく、管理事務の処理面で万全でない場合は、下請契約における注文者に組合加入手続及び組合関係事務の処理を委託する方法もあるので、下請契約における注文者は積極的に受託するようにすること。

キ 受注者は、組合から工事現場に建設業退職金共済制度適用事業主の工事現場

である旨を明示する標識の掲示について要請があった場合には、特別の事情がある場合を除き、これに協力すること。

(5) ダンプトラック等による過積載等の防止について

- ア 工事用資機材等の積載超過のないようにすること。
- イ 過積載を行っている資材納入業者から、資材を購入しないこと。
- ウ 資材等の過積載を防止するため、資材の購入等に当たっては、資材納入業者等の利益を不当に害することのないようにすること。
- エ さし枠の装着又は物品積載装置の不正改造をしたダンプカーが、工事現場に出入りすることのないようにすること。
- オ ダンプカー協会の設立状況を踏まえ、同協会への加入を促進すること。
- カ ダンプカー協会の設立、加入等の状況に応じて、ダンプカー協会加入車を優先的に使用すること。
- キ 工事の現場に出入りする一人一車等零細なダンプカー事業者に対し、協業化による運送免許の取得を促進するよう指導すること。
- ク 工事の施工に当たっては、土砂等の運搬が運送契約によって行われるときは、正規の運送免許を受けた者の車に限って使用すること。
- ケ 下請契約の相手方又は資材納入業者を選定するに当たっては、交通安全に関する配慮に欠けるもの又は業務に関しダンプトラック等によって悪質かつ重大な事故を発生させたものを排除すること。
- コ アからケまでのことにつき、下請契約における受注者を指導すること。

(6) 分別解体等実施義務について

受注者は、建設工事に係る資材の再資源化等に関する法律（平成12年法律第104号）第9条第1項の規定による分別解体等を行わなければならない。

(7) 防経施第6993号（20.6.5）「防衛省が発注する工事等からの暴力団排除の推進について（通達）」に基づく暴力団排除を行うための措置は以下のとおりとする。

ア 下請等から暴力団を排除するための措置について

都道府県警察から、暴力団関係業者として、防衛省が発注する工事（以下「発注工事」という）から排除するよう要請があり、当該状態が継続している有資格業者については、下請等として使用しないこと。

イ 暴力団員等による不当介入を受けた場合の措置について

(ア) 発注工事において、暴力団員等による不当要求又は工事妨害（以下「不当介入」という。）を受けた場合は、断固としてこれを拒否するとともに、不当介入があった時点で速やかに警察に通報を行うとともに、捜査上必要な協力を行うこと。

(イ) (ア)により警察に通報を行うとともに、捜査上必要な協力を行った場合には、速やかにその内容を記載した書面により発注者に報告すること。

(ウ) 発注工事において、暴力団員等による不当介入を受けたことにより工程に遅れが生じる等の被害が生じた場合は、発注者と協議を行うこと。

ウ 通報等義務を怠った場合の措置について

(ア) 暴力団員等による不当介入を受けた受注者等が都道府県警察への通報等を怠った場合には、当該受注者等に対して指名停止又は書面による注意の喚

起を行うこととする。

- (イ) (ア)による指名停止を受けた者については、工事の施工成績の評定に反映させることとする。
- (ウ) (ア)による指名停止を受けた者については、その旨を公表することとする。
- (エ) (ア)による指名停止を受けた者については、下請等の承認をしなければならないこととする。

6 入門手続について

- (1) 一般競争入札において競争参加資格の確認を受けた者、指名競争入札において指名通知を受けた者又は見積依頼を受けた者が、入札見積のために現地の確認が必要として自衛隊施設に立ち入る場合は、事前に、立入月日及び立入りしようとする人数等についての契約担当部署と調整を行うこととする。
- (2) 工事の施工に際し、自衛隊施設に立ち入る場合は、事前に、工事監督官と調整を行い、当該施設を管理する部隊等の規則等に基づき関係書類を提出のうえ、出入許可を受けた後に当該施設に立ち入ることとする。

第2 特記事項

1 工期の厳守について

本工事の施工に当たって、工期は契約書及び仕様書のとおりであるので、工事が遅延することがないように努めること。

- 2 本工事の施工期間、施工時間及び施工方法等は、次のとおりとする。
令和8年3月20日まで。

- 3 本工事に配置する主任技術者又は監理技術者等は、以下の期間において工事現場への専任を要しないこととする。

- ・本工事の契約締結日から現場施工に着手するまでの期間
- ・工事用地等の確保が未了、自然災害の発生又は埋蔵文化財調査等により、工事が全面的に一時中止している期間
- ・橋梁、ポンプ、エレベーター等の工場製作を含む工事であって、工場製作のみが行われている期間
- ・工事完成後、検査が終了し（発注者の都合により検査が遅延した場合を除く。）、事務手続、後片付け等のみが残っている期間
- ・関連する工事との工程上の関係から、工事の施工ができない期間（該当時のみ）

- 4 本工事の実施に当たっては、次の公害対策及び安全対策を取ることとする。

- (1) 低騒音型、低振動型建設機械として指定された建設機械を使用することとする。
- (2) 必要に応じ、ほこり等を防止するため、適宜散水することとする。
- (3) 必要に応じ、交通整理員、警備員、ガードボックスを配置することとする。
- (4) 必要に応じ、安全施設として、視線誘導標識、安全灯等を設置することとする。
- (5) 墜落制止用器具の着用は、平成31年厚生労働省告示第11号による墜落制止

用器具（フルハーネス型墜落制止用器具、胴ベルト型墜落制止用器具及びランヤード等）とする。

- 5 本工事の実施に当たっての搬入・搬出路は、現場において示すとおりとし、他の経路は使用してはならない。
なお、使用した道路の舗装等の補修が必要となった場合、別途協議することとする。
- 6 本工事は、仕様書のとおりとするが、現地調査の結果、構造、工法等に変更がある場合は、別途協議することとする。
- 7 本工事から発生する廃棄物は、仕様書又は監督官が示すとおりとするが、必要により受注者の負担と責任において、産業廃棄物処理場に運搬、処分することとする。
なお、処分に先だち、受け入れ条件等を確認し、監督官に報告することとする。
- 8 既存施設の撤去により生じた発生材は、監督官が示す場所まで運搬し、令和8年3月20日までに引き渡すこととする。
- 9 既存施設の撤去により生じる物品等は、本工事において使用することとする。
なお、使用にあたっては、品質等の確認をすることとする。
- 10 本工事に使用する電気、上下水道等は、当該施設の管理者の承諾を得て、既存施設から分岐して使用することができる。
なお、使用単価・方法・支払要領等は、監督官に確認すること。
- 11 本工事の施工に当たっては、建設労働者等の出入門は、監督官との調整等により行うこととする。
- 12 防衛施設への立ち入り、仮設物の設置等に当たっては、関係機関等の定める諸規則に従うこととする。
なお、特別な条件等が付された場合は、別途協議することとする。
- 13 本件工事の実施にあたっては、次の点に配慮することとする。
 - (1) 建設産業における生産システムの合理化指針の遵守
 - (2) 建設工事に係る法令の遵守
 - (3) 労働福祉の改善
 - (4) 建設業退職金共済制度の活用
 - (5) ダンプトラック等による過積載等の防止
 - (6) 廃棄物の不法投棄の防止
- 14 特記仕様書に記載された事項のほか、関係法令に基づく工事に必要な届出書類の手続きは、受注者が行う。ただし、消防法に基づく危険物の申請及び建築基準法に基

づく建物等の評定申請はこの限りではない。

- 15 監督官事務所の設置場所、面積、期間等は、監督官との調整によるものとする。
なお、監督官事務所の水道光熱費（使用料、設置費）等は、受注者の負担とする。

入 札 書 (第 回)

工事名 (業務の名称) : 109号庁舎屋根防水改修工事

入札金額 (税抜) : _____
(内訳書を添付)

上記の金額をもって、公告及び入札心得書等の条項を承諾の上、入札します。

令和7年10月30日

分任契約担当官
陸上自衛隊米子駐屯地
第356会計隊長 殿

住 所
商号又は名称
代表者氏名 _____ (印)
(押印省略の場合は下記を記載)
代表者電話番号
担当者氏名
担当者電話番号

市場価格調査書

住所・会社名・代表者氏名

※市場価格調査は、入札金額を拘束するものではありません。

名称	規格	単位	数量	単価	金額(税抜)
109号庁舎屋根防水改修工事	仕様書のとおり	式	1		
	内 訳				
	直接工事費	式	1		
	共通仮設費	式	1		
	現場管理費	式	1		
	一般管理費	式	1		

上記の内訳(様式随意)も提出のご協力をお願いします。

【市場価格調査書の提出要領】

- 提出期限 : **令和7年10月21日(火)17時00分まで**
- 提出方法 : メール、FAX等
- その他
 - 調査金額は、消費税抜き価格です。
 - 仕様書「109号庁舎屋根防水改修工事」をご確認の上、調査金額をご記入ください。

【担当部署】

陸上自衛隊米子駐屯地 第356会計隊 担当:川崎
TEL:0859-29-2161(内線584) FAX:0859-29-2164(直通)
メールアドレス:ma356fin-ma@inet.gsdf.mod.go.jp

令和 年 月 日

委 任 状

受任者

営業所名
役 職
氏 名
電話番号

私は上記の者を代理人と定め、下記工事業務について、次の権限を委任します。

記

工事の名称：109号庁舎屋根防水改修工事

委任事項

- 1 入札及び見積について
- 2 契約締結について
- 3 契約履行について
- 4 代金の請求及び受領について
- 5 その他上記業務に関する一切の件

委任者

住 所
商号又は名称
役 職
代表者氏名
代表者電話番号
担当者氏名
担当者電話番号

分任契約担当官

陸上自衛隊米子駐屯地
第356会計隊長 殿

分任資金前渡官吏

陸上自衛隊米子駐屯地
第356会計隊長 殿

109号庁舎屋根防水改修工事

米子駐屯地業務隊管理科

業務隊長	管理科長	営繕班長	担当

工事名称	109号庁舎屋根防水改修工事	図面番号	全 8 葉 の内 1
図面名称	表紙・図面目録	縮尺	—
米子駐屯地業務隊管理科			

仕 様 書

- 1 件 名
109号庁舎屋根防水改修工事
- 2 場 所
鳥取県米子市両三柳2603 陸上自衛隊米子駐屯地
- 3 契約期間
契約締結日から令和8年3月20日
- 4 概 要
109号建物屋上防水の改修 1式
- 5 一般事項
 - (1) 本作業は、本仕様書による他、下記仕様書及び関係諸規則に基づき担当官の指示により丁寧かつ確実に施工する。
 - ・ 公共建築工事標準仕様書（建築工事）
 - ・ 公共建築改修工事標準仕様書（建築工事）
 - (2) 仕様書に明記なき事項であっても、施工上、当然必要となるものについては請負者の責任により実施する。なお、その他不明な事項等疑義が生じた場合はその都度担当官と協議し指示に従うものとする。
 - (3) 本作業は、本仕様に対し十分な知識、経験及び技術を有し、施工を確実に遂行できる者により実施する。
 - (4) 現場の納まりまたは取り合わせ等により、材料及び寸法等に軽微な変更が必要となる場合は、担当官と協議を行い指示に従うものとする。なお、軽微な変更に伴う請負金額の変更及び工期の延長は実施しない。
 - (5) 請負業者は、本作業に伴い施設の解体または損害等を与えた場合は、速やかに担当官に報告すると共に、速やかに現状復旧を実施する。
 - (6) 請負業者の駐屯地内での行動については担当官の指示に従うものとし、作業現場以外に立ち入らないものとする。
 - (7) 本作業に必要な電気、水等は請負業者の負担とする。なお、試運転等の本作業に当然必要となるものについてはその限りではない。
 - (8) 本作業により発生した金属類については、担当官の指定する場所まで運搬を行うと共に、種別毎に整理、集積し、官側の示す発生材調書を併せて提出する。
なお、その他の廃棄物については請負業者の責任において「廃棄物処理及び清掃に関する法令」等に基づき適正に処分を実施する。
 - (9) 作業写真は、作業前、作業中、作業後及び工程（特に隠蔽部分）ごとに撮影し、写真帳（A4版）に整理し、速やかに提出する。
- 6 提出書類
監督官の指示するもの。
- 7 特記事項
 - (1) 本作業に使用する材料は全て新品とし、カタログ等を提出し、担当官の承認を得た上で使用する。なお、特記事項にないものまたは規格・品質等が明示されていないものは、JIS規格及び各種協会規格に適合したものを使用する。
 - (2) 作業前、担当官と調整の上、作業現場の採寸等を行い、作業部分（納まり等）を十分に把握し作業を準備する。
 - (3) 本作業の施工期間については表1によるものとし、細部は担当官との調整による。

表1

施工期間	備考
契約締結日から令和8年2月27日までの間	

- (4) 作業現場周辺は、施設利用者の往来に注意し、十分な安全対策を実施する。
- (5) 本作業により発生した産業廃棄物については、担当官の指定する場所まで運搬を行うと共に、種別毎に整理、集積する。
- (6) 本作業は、部隊側検査官の検査合格をもって作業完了とする。

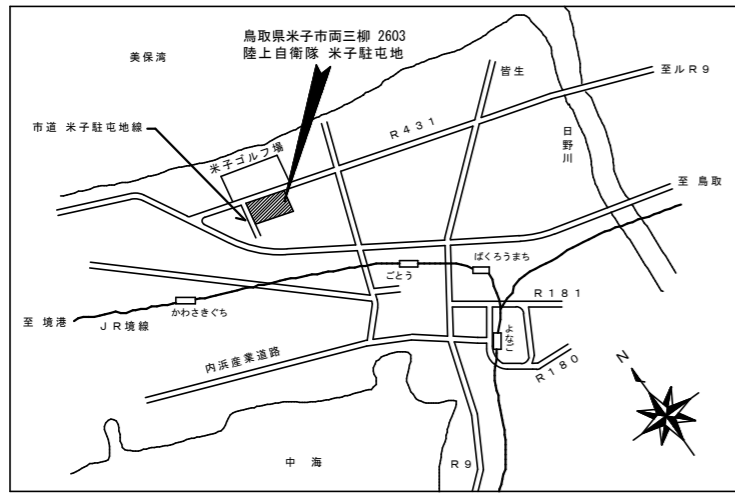
8 特記仕様

- (1) 建築工事
建築工事の仕様については、下表による。

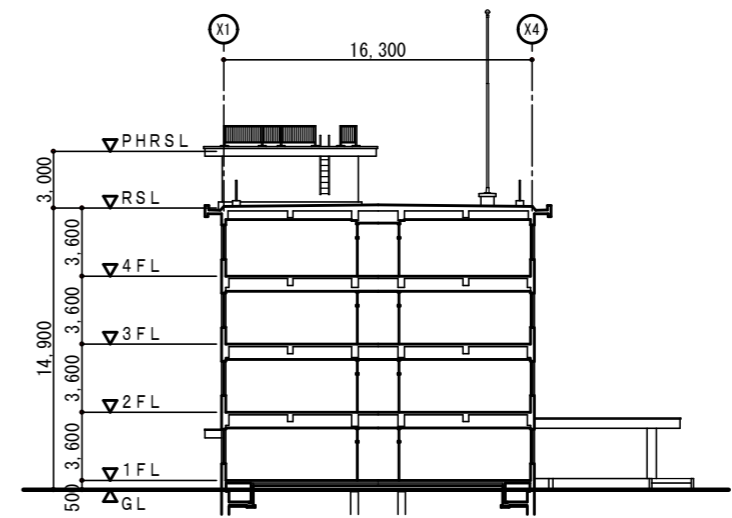
表2

項 目	規 格	数 量
養生		1,054㎡
整理清掃後片づけ		1,054㎡
昇降足場		37.4m
塩ビ系シート防水 天端	1.5t 庇天端 幅200mm 接着工法	148m
塩ビ系シート防水 立上り	1.5t 機械固定工法 鋼板共	32.3㎡
塩ビ系シート防水 平場	1.5t 機械固定工法 鋼板共	961㎡
脱気盤		12個
改修ドレン	100φ用 縦引き ストレーナー パネ足強化品	8個
荷揚げ		1式
設備基礎等、浮かし、復旧費	25tonラフター	1式
ウレタン系塗膜防水 平場		135㎡
ウレタン系塗膜防水 立上り		77.9㎡
既設塗膜防水ケレン、清掃		18.8㎡
下地調整塗	ポリマーセメントモルタル	95.4㎡
アルミ水切 新設	設備基礎A（A2X除く） 立上り端部カバー	16.8m
シーリング	MS-2 幅20mm	16.8m
シーリング	PU-2 幅20mm	149m
先端アルミ押え金物新設	アングル型 70×40 コーナー用共	149m
先端アルミ押え金物撤去	アングル型 70×40 コーナー用共	149m
端部アルミ押え金物撤去	フラット型 30幅	19.0m
既設シート防水 撤去	ケレン、清掃共	124㎡
脱気筒撤去	ステンレス製	12個
改修ドレン撤去	100φ用 縦引き	8個
緩衝ゴム端部カット		3.2m
物干柱脚 ケレン	鉄部 RA種ケレン	1.4㎡ ²
物干柱脚 DP塗	鉄部 DP（ふっ素）塗	1.4㎡ ²
物干柱脚 錆止め	鉄部 錆止	1.4㎡ ²
保護用ブロック敷き	コンクリート平板ブロック 厚40mm 運搬共	19.4㎡
産業廃棄物運搬処分	廃プラスチック等	0.2t
発生材場内運搬	金属	0.1m ³

工 事 名 称	109号庁舎屋根防水改修工事	図 面 番 号	全 8 葉 の 内 2
図 面 名 称	仕様書	縮 尺	
米子駐屯地業務隊管理科			



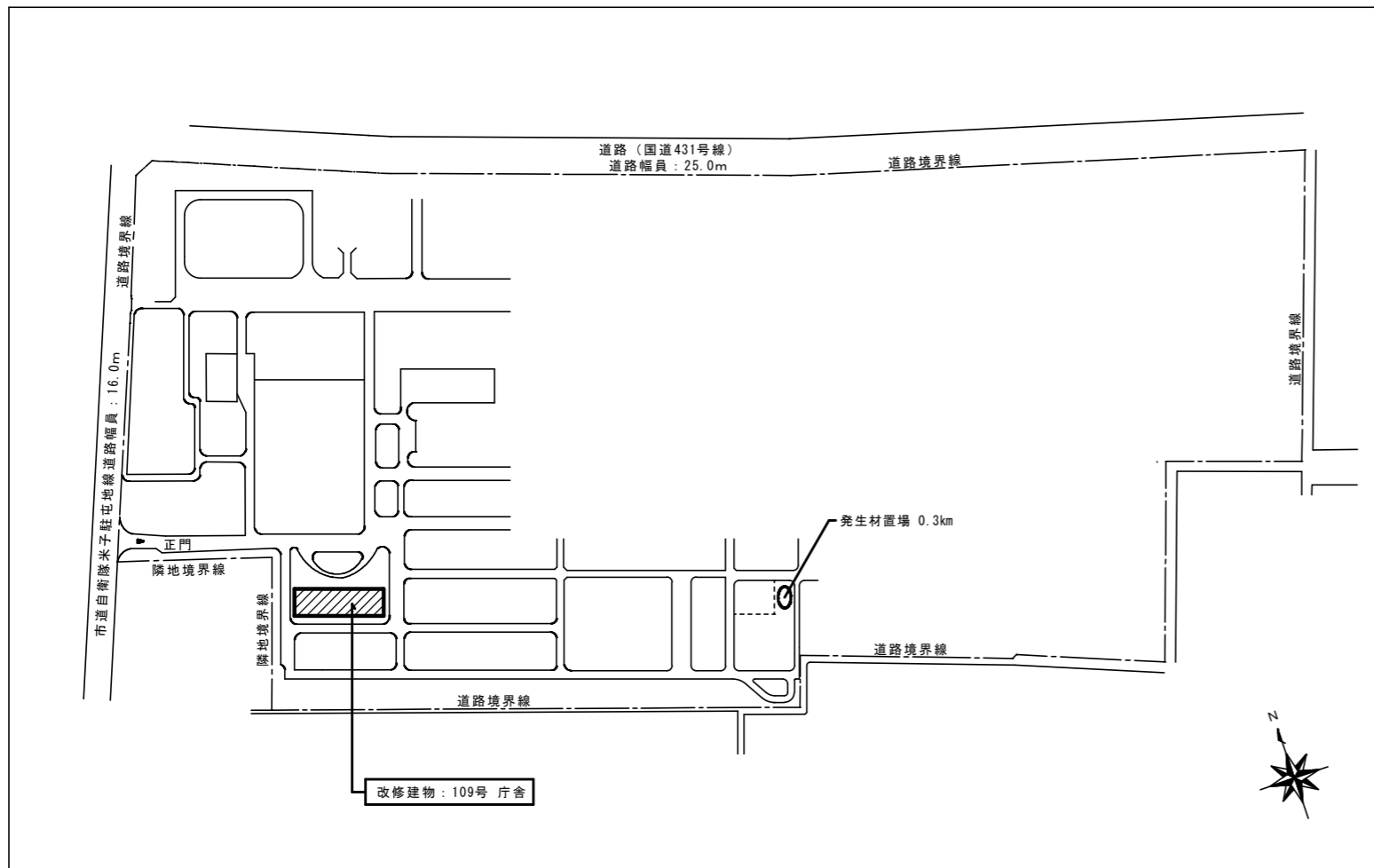
案内図



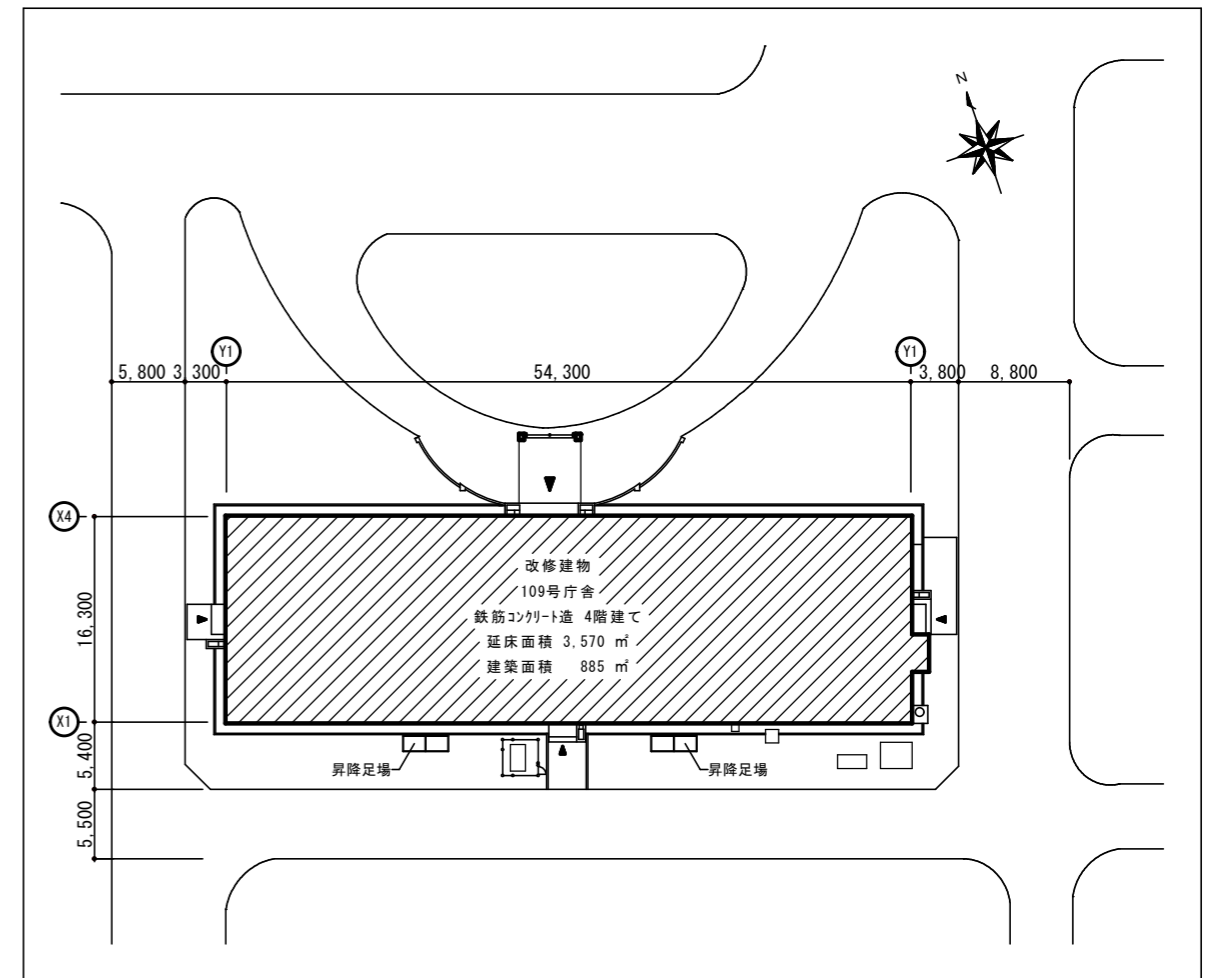
断面図 S=1/200

改修概要・仕上表

- 【防水改修】
- ・屋根（フェンス内）：改修前 塩ビ系シート防水 2.0t 機械固定工法
改修後 既設塩ビ系シート防水の上
塩ビ系シート防水 1.5t 機械固定工法
 - ・庇（フェンス外）：改修前 塩ビ系シート防水 1.5t 接着工法
改修後 既設塩ビ系シート防水の上
塩ビ系シート防水 1.5t 機械的固定工法
 - ・塔屋 屋根：改修前 塩ビ系シート防水 1.5t 接着工法
改修後 既設塩ビ系シート防水 撤去
ウレタン系塗膜防水 (X-2)

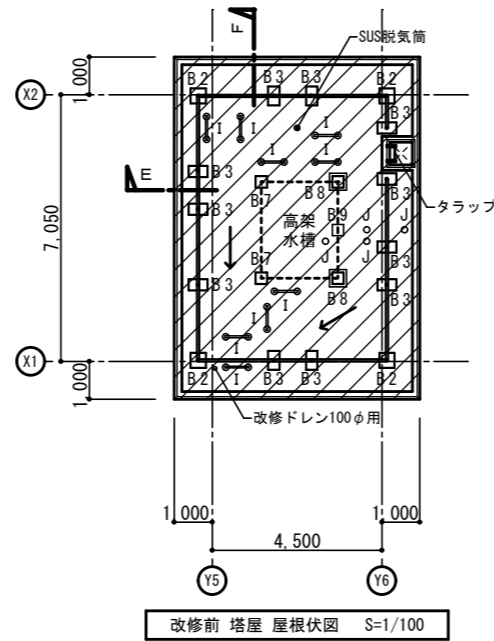


全体配置図 S=1/2,000 改修建物を示す

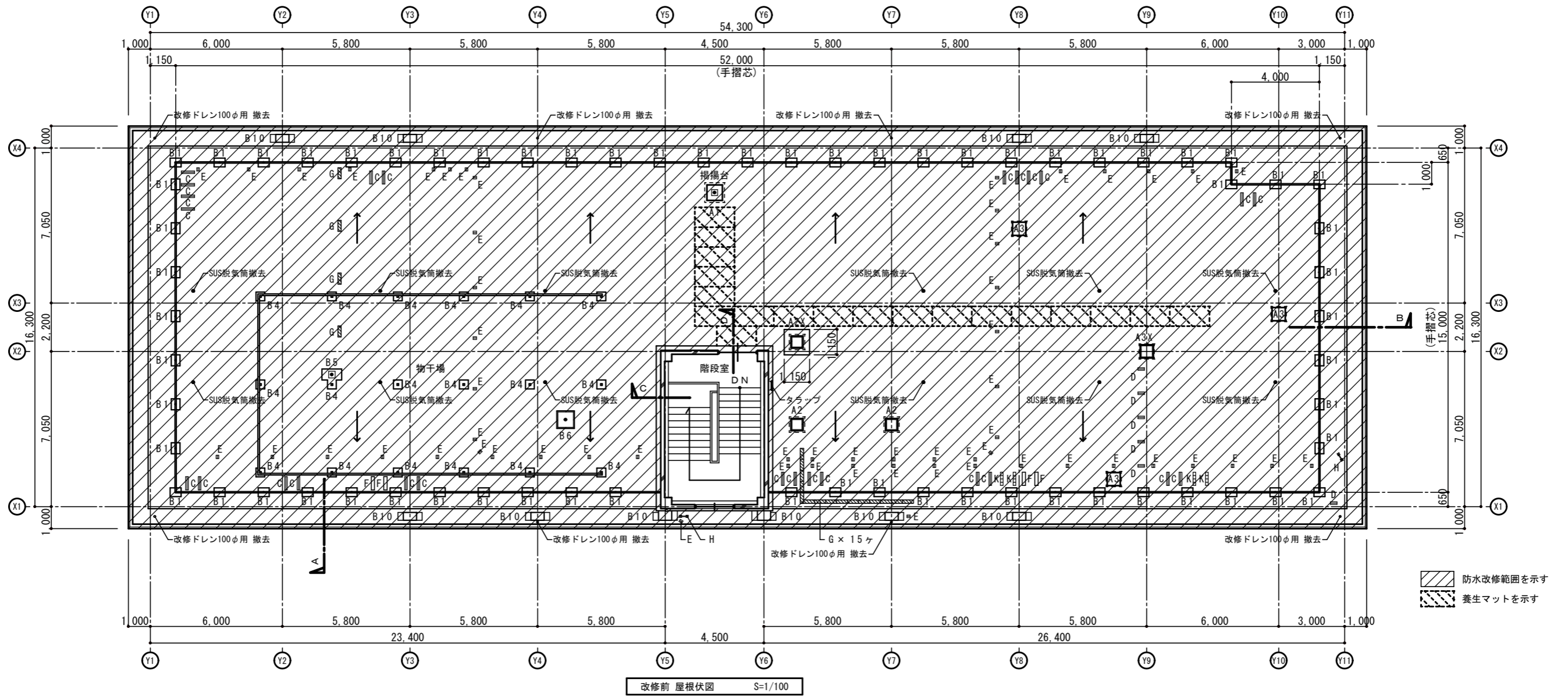


配置図 S=1/300 改修建物を示す

工事名称	109号庁舎屋根防水改修工事	図面番号	全 8 葉 の 内 3
図面名称	案内図・配置図・断面図・改修概要	縮尺	図示
米子駐屯地業務隊管理科			

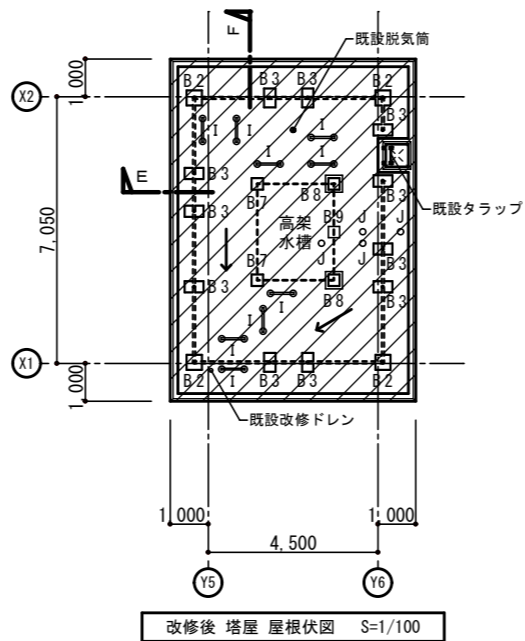


平面図(・断面図)	符号	L × W × (出) × H × h	屋上	塔屋	計	平面図(・断面図)	符号	L × W × H × h	屋上	塔屋	計	
平面図 出 L 出 出 W 出 平面図	A1	700 × 700 × (100) × 400H	1		1ヶ	断面図 L × W 出 出 h 断面図 L × W 出 出 h	B1	500 × 400 × 300H	65		65ヶ	
	A2	550 × 550 × (75) × 400H	2		2ヶ		B2	400 × 400 × 300H		4		4ヶ
	A2X	550 × 550 × (75) × 350H × 50h	1		1ヶ		B3	500 × 300 × 300H		11		11ヶ
断面図 出 出 h 断面図 L × W 出 出 h	A3	600 × 600 × (50) × 300H	3		3ヶ	B4	400 × 400 × 250H	18			18ヶ	
	A3X	600 × 600 × (50) × 300H	1		1ヶ	B5	900 × 500 × 250H	1			1ヶ	
断面図 出 出 h 断面図 L × W 出 出 h						B6	800 × 800 × 300H	1			1ヶ	
						B7	300 × 300 × 450H		2		2ヶ	
						B8	300 × 300 × 250H × 200h		2		2ヶ	
						B9	300 × 300 × 50H		1		1ヶ	
						B10	1,100 × 350 × 250H	10			10ヶ	
						C	600 × 120 × 120H	26			26ヶ	
						D	300 × 120 × 120H	6			6ヶ	
						E	150 × 120 × 100H	58			58ヶ	
						F	600 × 150 × 200H	4			4ヶ	
						G	500 × 150 × 100H	19			19ヶ	
						H	100 × 100 × 100H	4			2組	
						I	125φ × 50H		18		9組	
						J	125φ × 50H		4		4ヶ	
						K	450 × 200 × 150H	4			4ヶ	

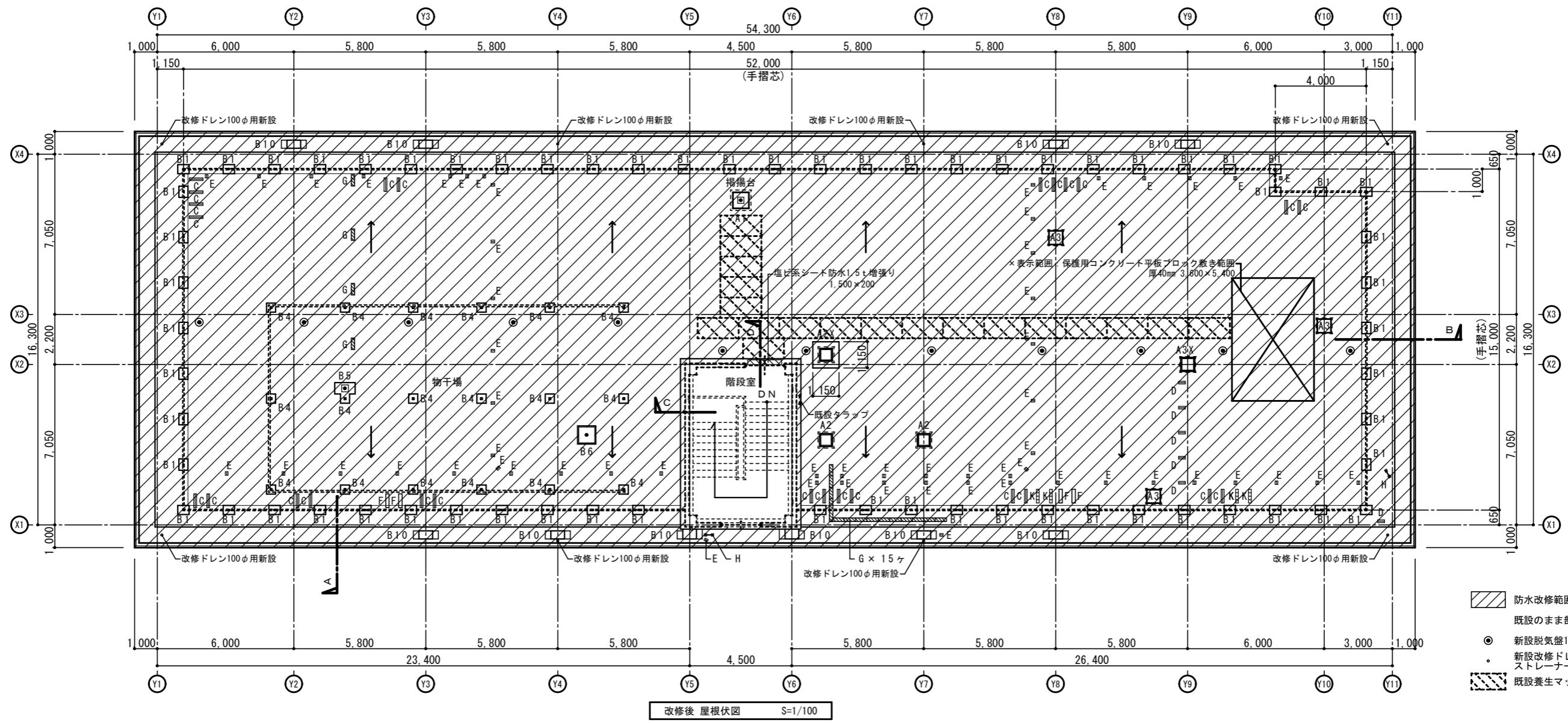


防水改修範囲を示す
 養生マットを示す

工事名称	109号庁舎屋根防水改修工事	図面番号	全 8 葉 の 内 4
図面名称	改修前 屋根伏図	縮尺	S=1/100
米子駐屯地業務隊管理科			

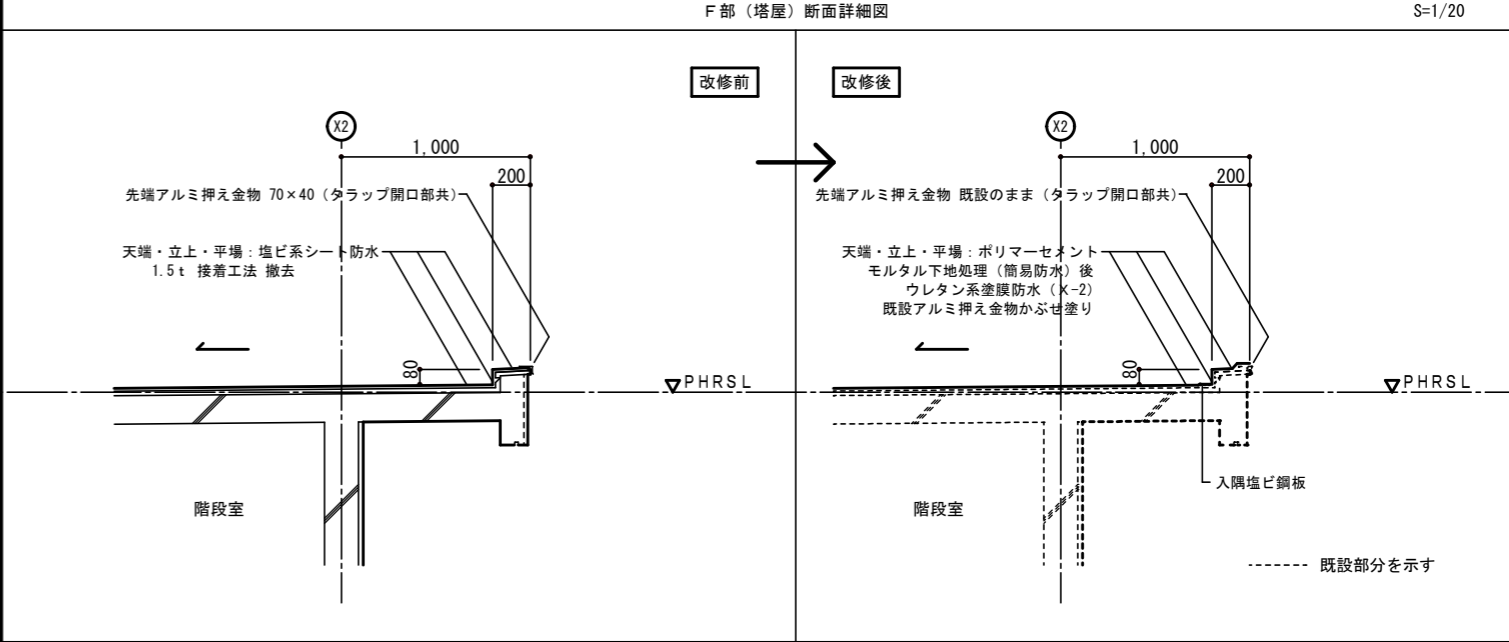
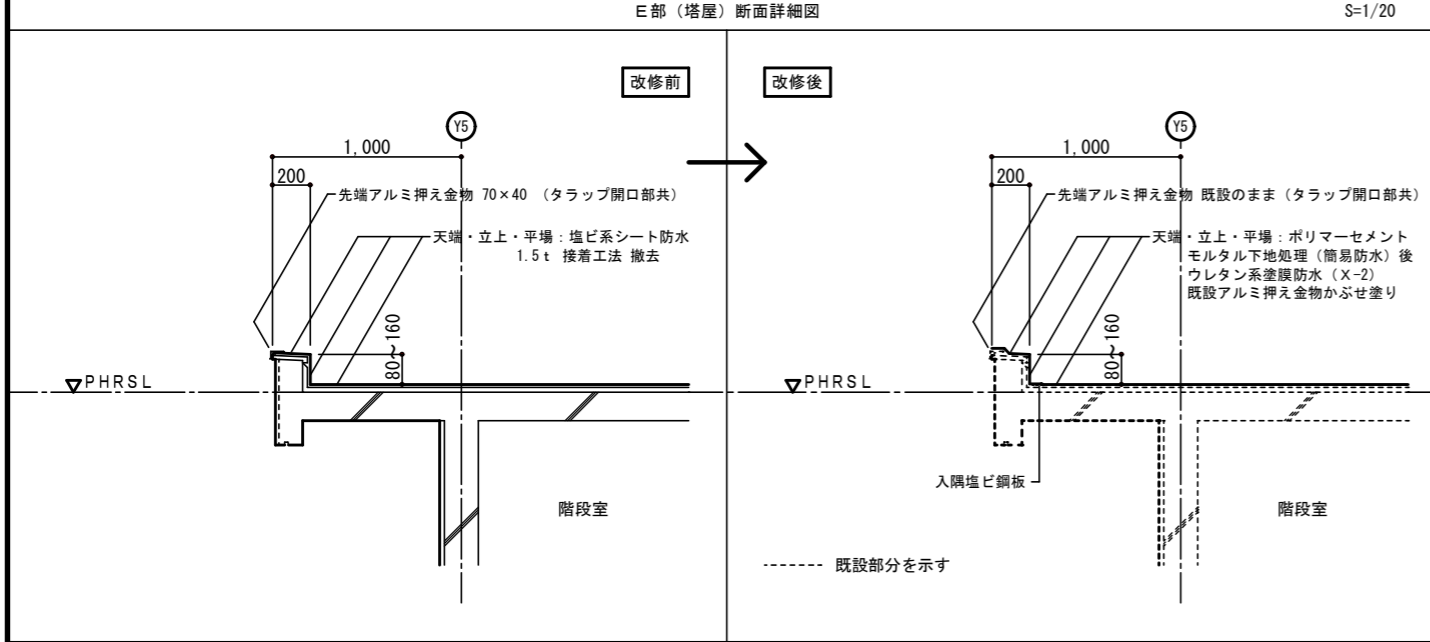
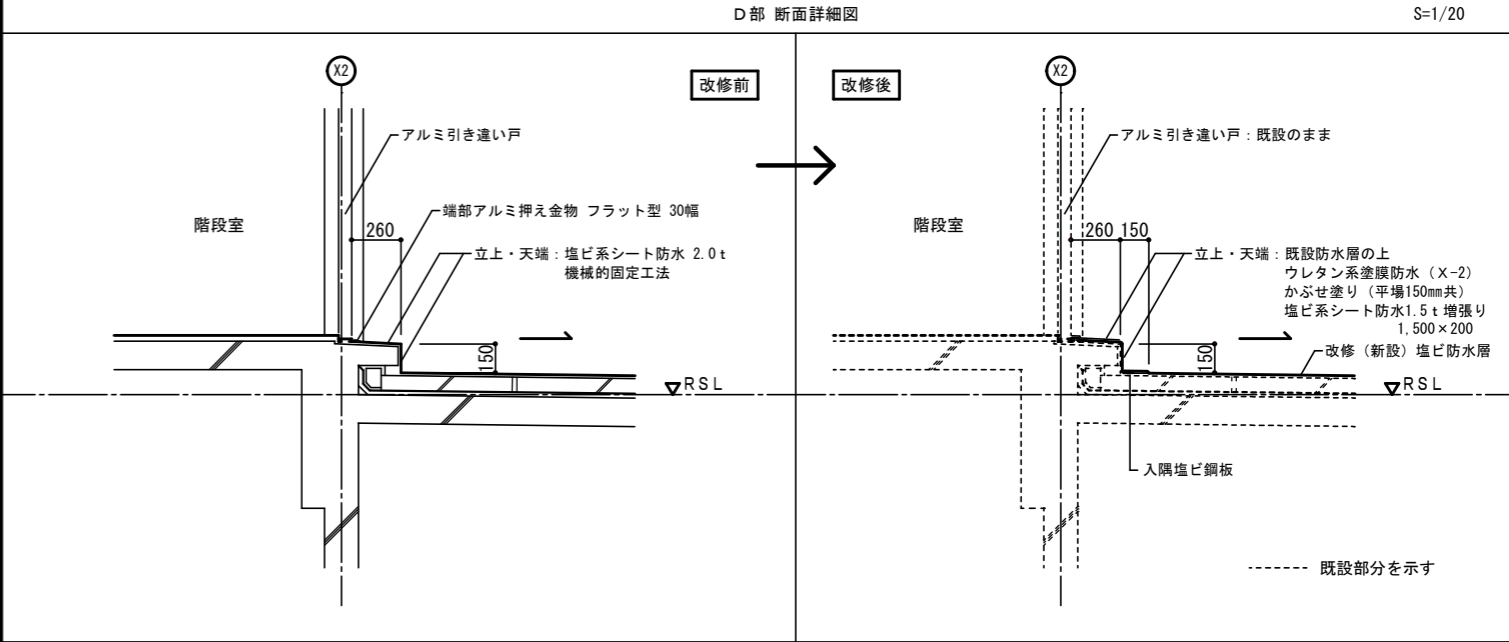
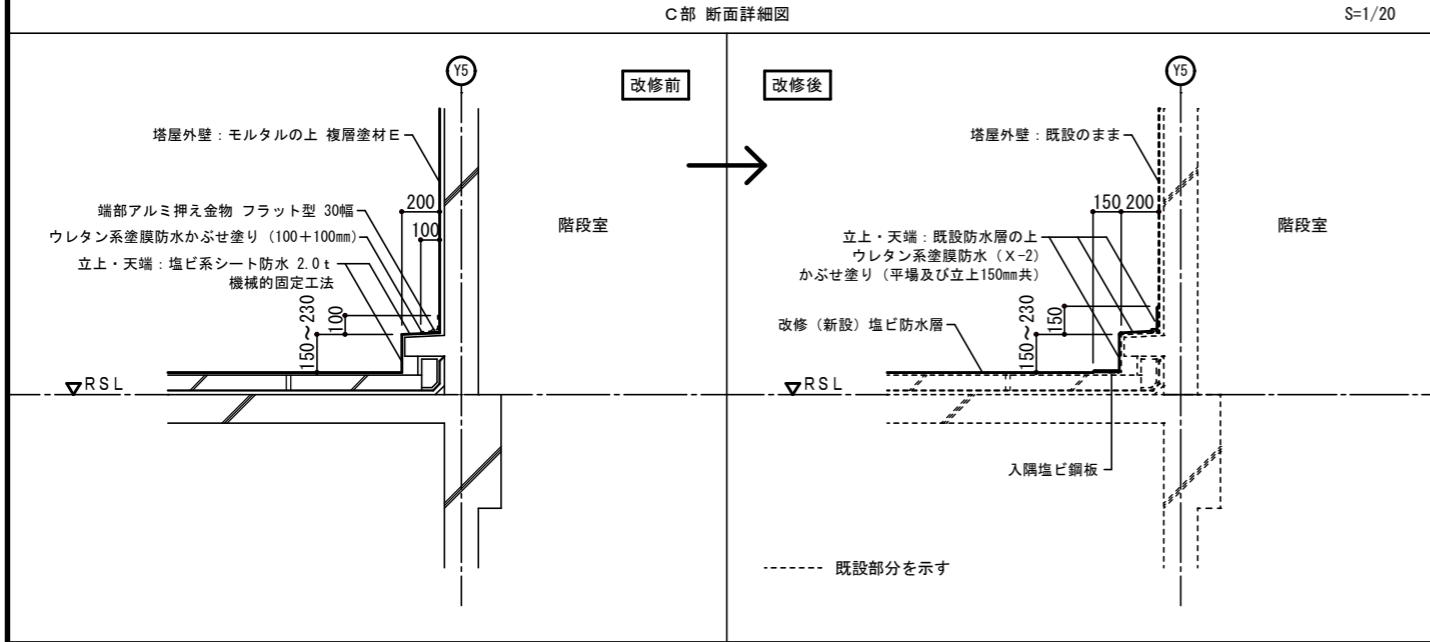
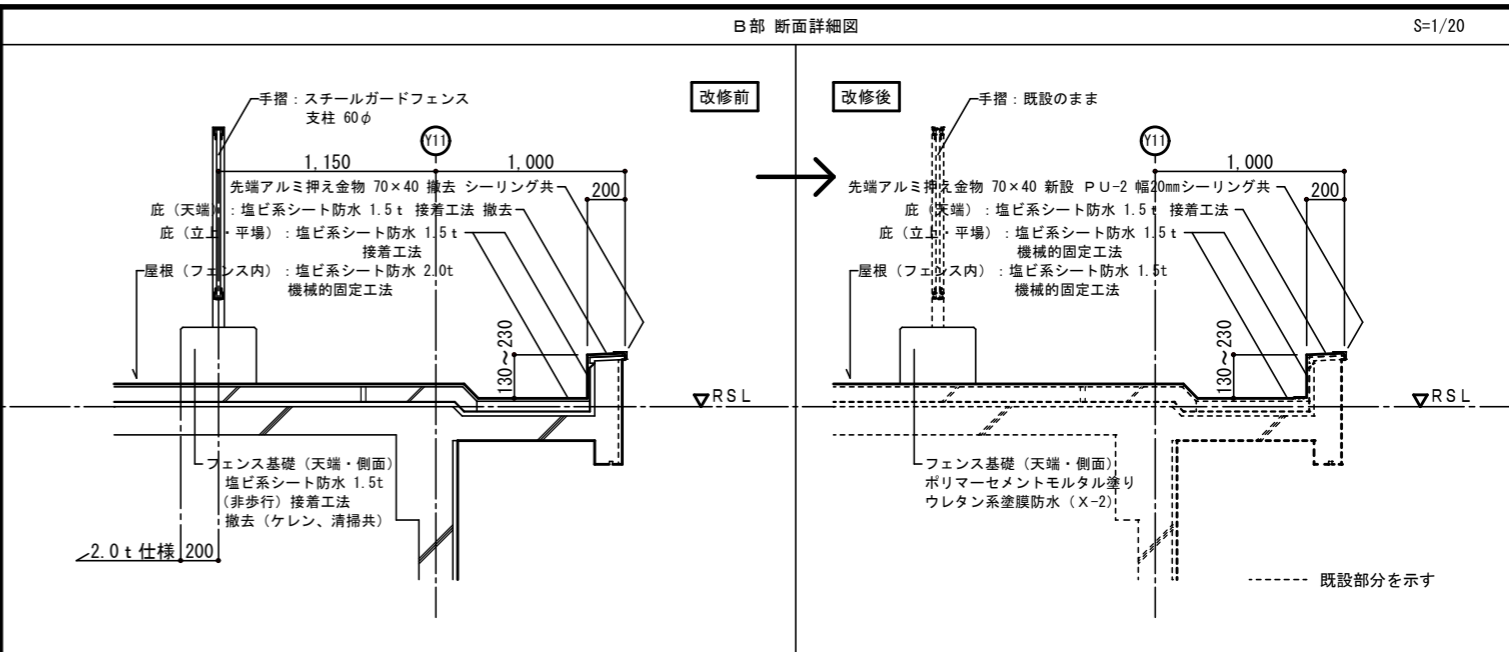
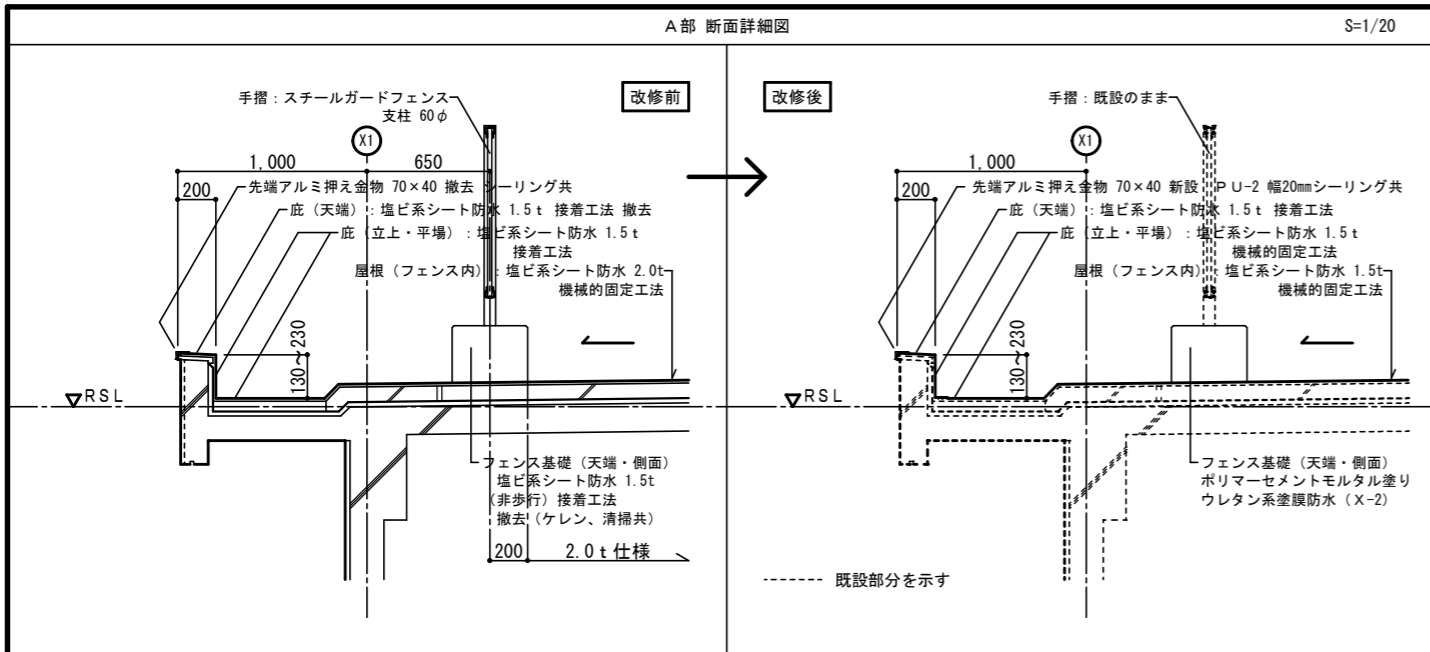


平面図(・断面図)	符号	L × W × (出) × H × h	屋上	塔屋	計	平面図(・断面図)	符号	L × W × H × h	屋上	塔屋	計	
平面図 出 L 出 H W 出 平面図	A1	700 × 700 × (100) × 400H	1		1ヶ	断面図 L × W 出 出 H H 断面図 h B8 : 450 × 450 断面図 L B10 出 出 H H 断面図 h	B1	500 × 400 × 300H	65		65ヶ	
	A2	550 × 550 × (75) × 400H	2		2ヶ		B2	400 × 400 × 300H		4		4ヶ
	A2X	550 × 550 × (75) × 350H × 50h	1		1ヶ		B3	500 × 300 × 300H			11	11ヶ
A3	600 × 600 × (50) × 300H	3		3ヶ	B4		400 × 400 × 250H	18			18ヶ	
A3X	600 × 600 × (50) × 300H	1		1ヶ	B5		900 × 500 × 250H	1			1ヶ	
							B6	800 × 800 × 300H	1			1ヶ
							B7	300 × 300 × 450H		2		2ヶ
							B8	300 × 300 × 250H × 200h		2		2ヶ
							B9	300 × 300 × 50H			1	1ヶ
							B10	1,100 × 350 × 250H	10			10ヶ
						C	600 × 120 × 120H	26			26ヶ	
						D	300 × 120 × 120H	6			6ヶ	
						E	150 × 120 × 100H	58			58ヶ	
						F	600 × 150 × 200H	4			4ヶ	
						G	500 × 150 × 100H	19			19ヶ	
						H	100 × 100 × 100H	4			2組	
						I	125φ × 50H			18	9組	
						J	125φ × 50H			4	4ヶ	
						K	450 × 200 × 150H	4			4ヶ	

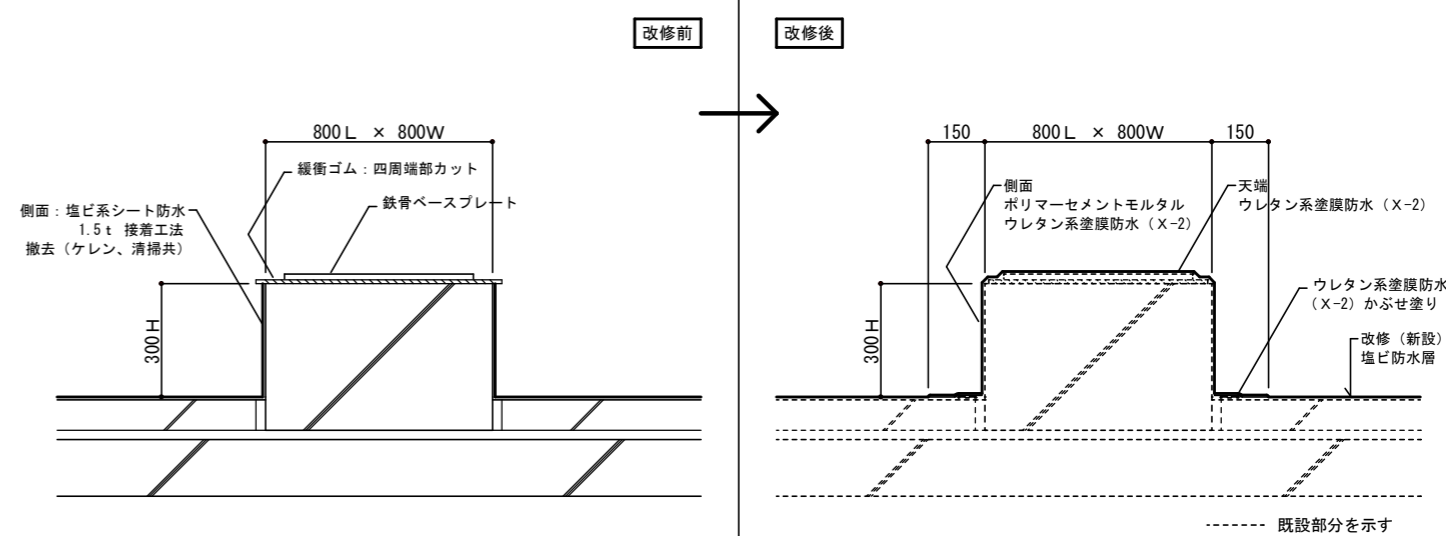
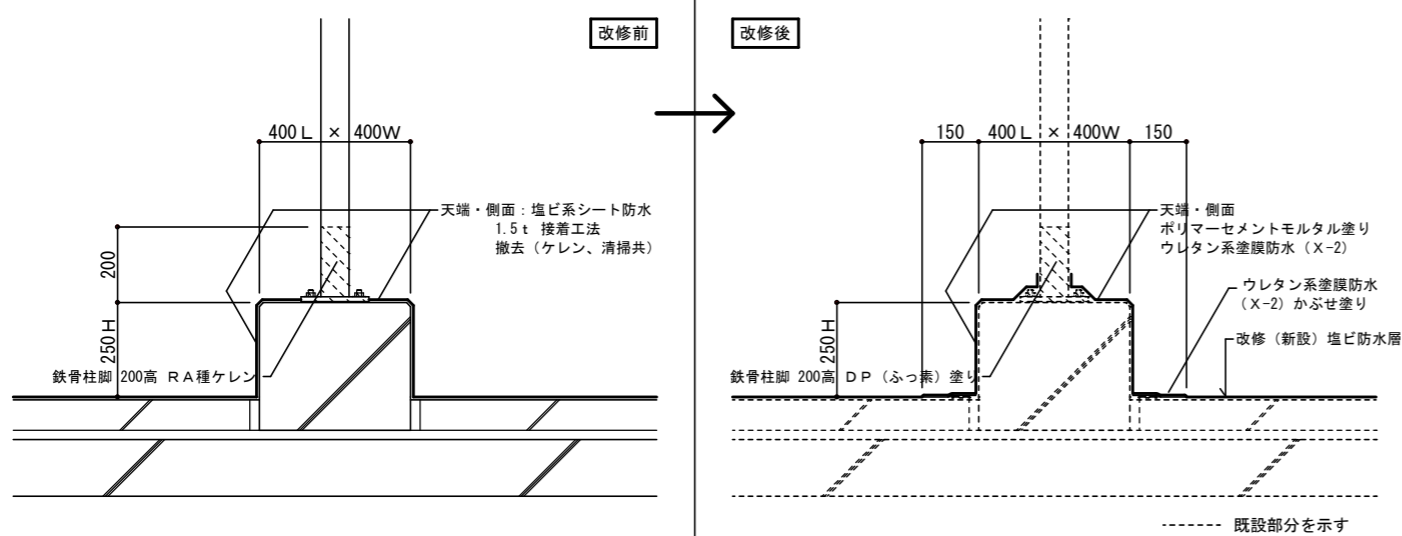
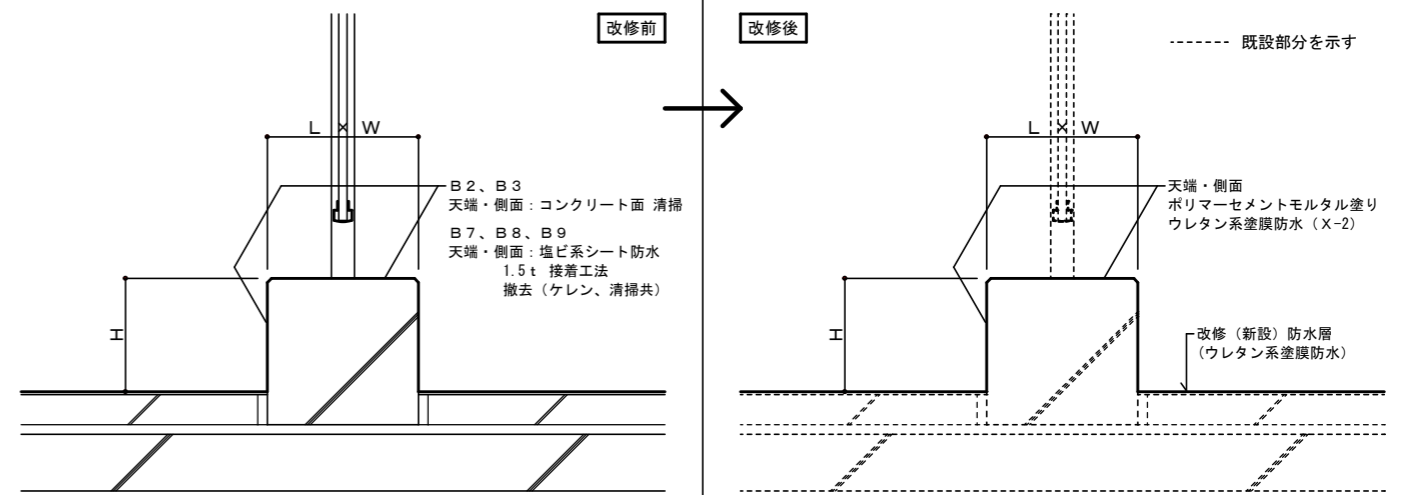
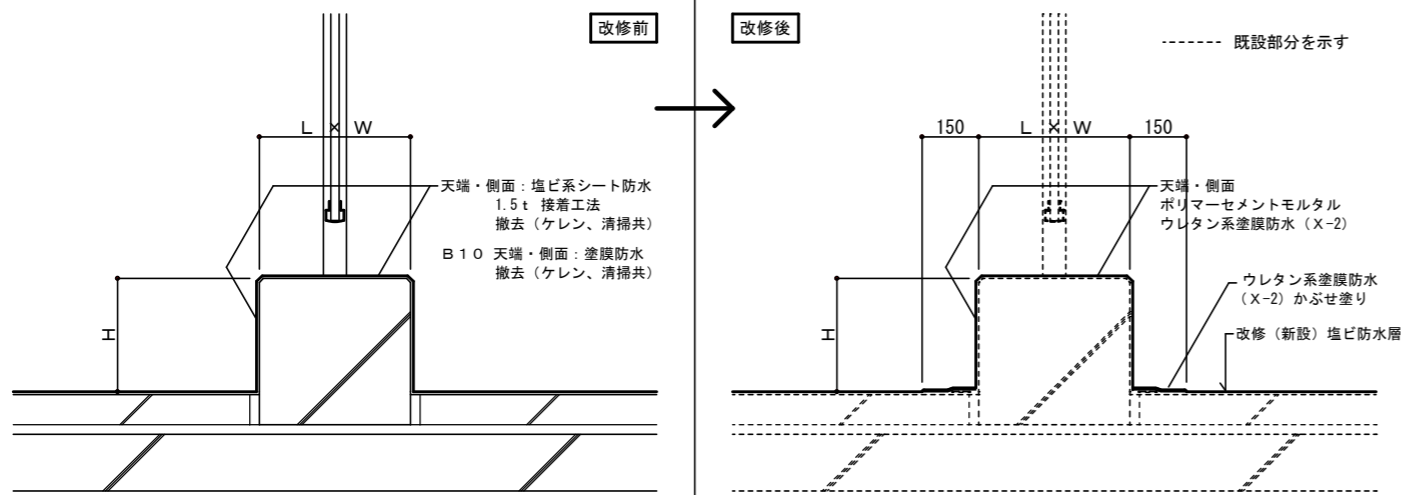
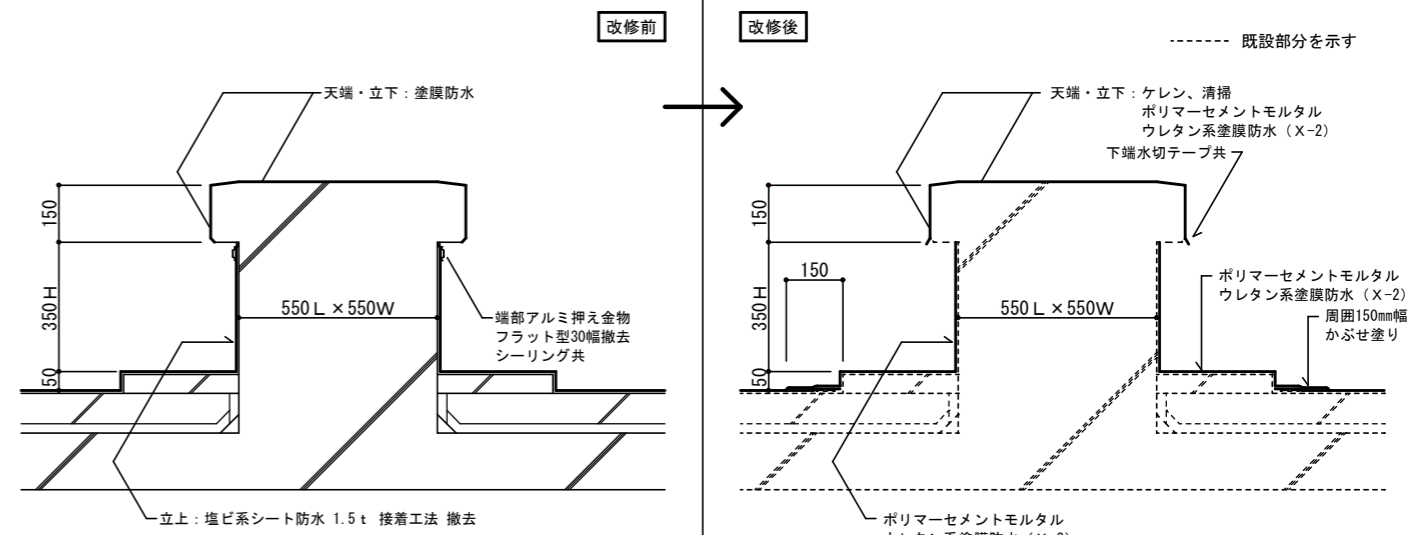
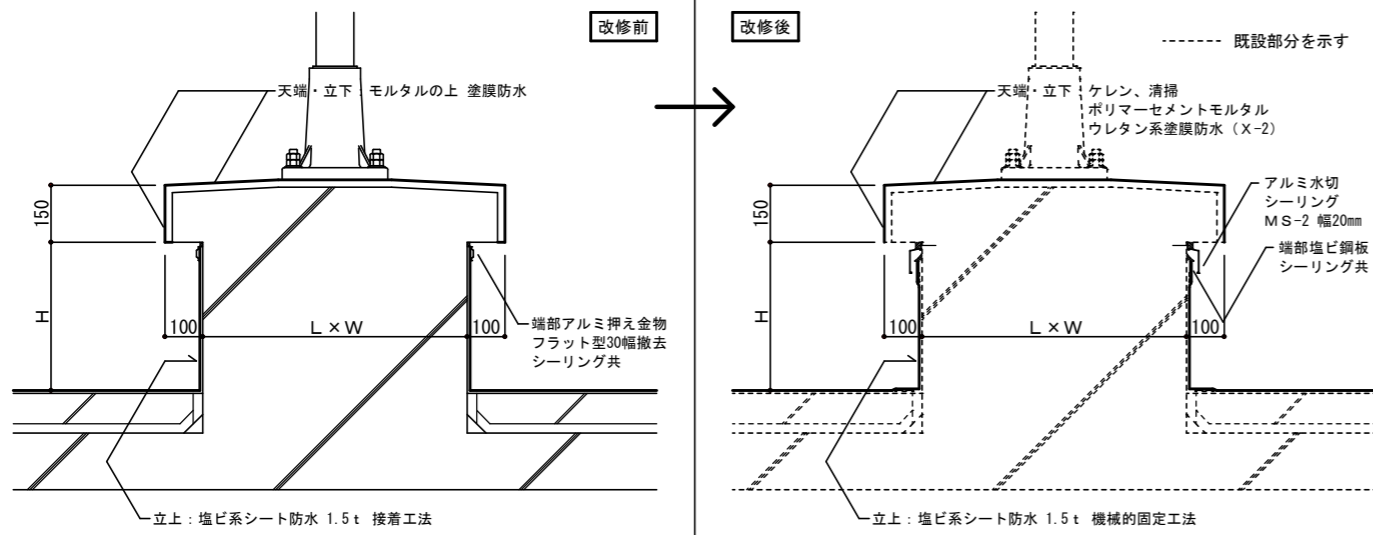


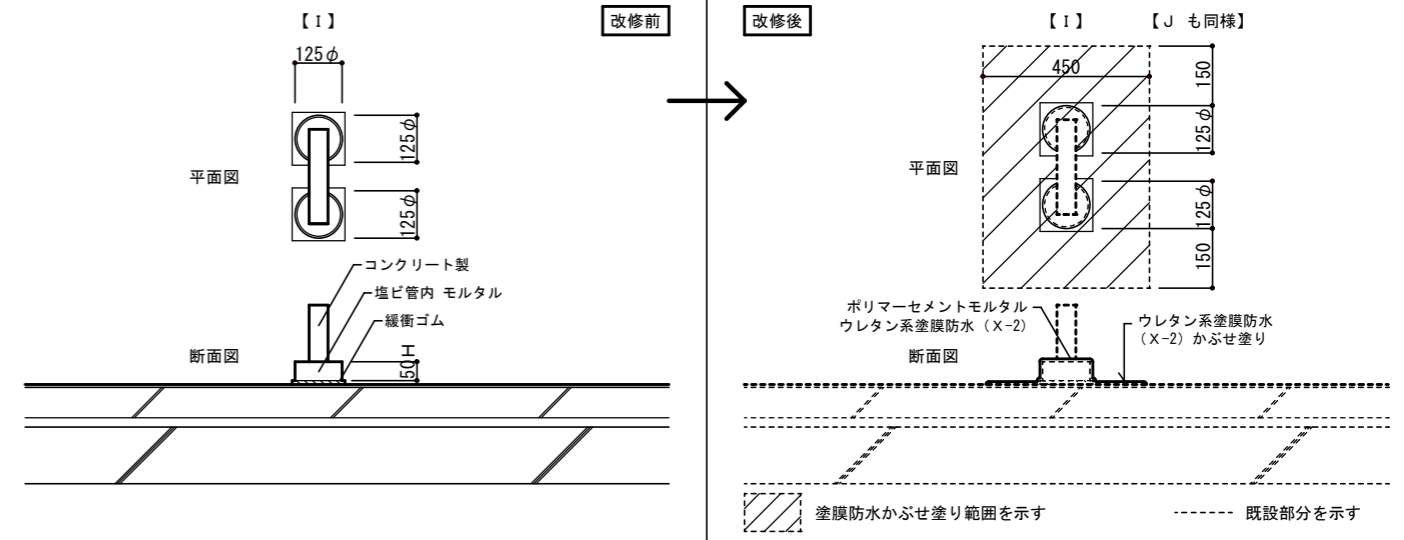
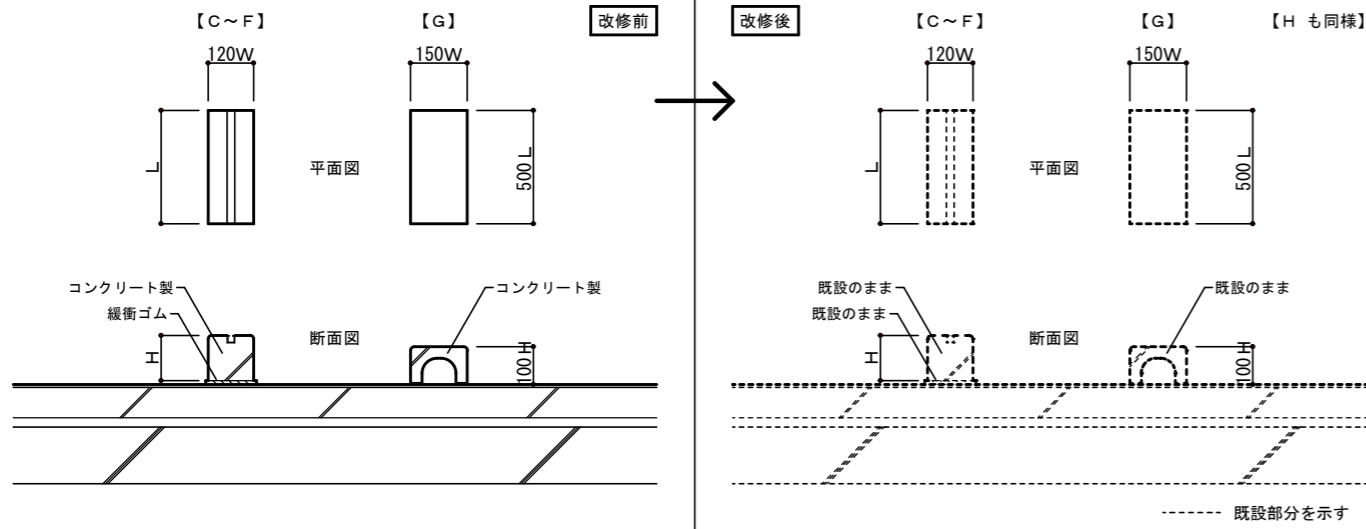
- 防水改修範囲を示す
- 既設のまま部分を示す
- 新設脱気盤12個を示す
- 新設改修ドレン 8個を示す
- ストレーナーバネ足強化品
- 既設養生マット敷きなおし

工事名称	109号庁舎屋根防水改修工事	図面番号	全 8 葉 の内 5
図面名称	改修後 屋根伏図	縮尺	S=1/100
米子駐屯地業務隊管理科			



工事名称	109号庁舎屋根防水改修工事	図面番号	全 8 葉の内 6
図面名称	断面詳細図	縮尺	S=1/20
米子駐屯地業務隊管理科			





工事名称	109号庁舎屋根防水改修工事	図面番号	全 8 葉の内 8
図面名称	部分詳細図 2	縮尺	S=1/10
米子駐屯地業務隊管理科			