

入札公告（建築一式工事）

次のとおり一般競争入札（政府調達協定対象外）に付します。

令和7年9月8日

分任契約担当官 陸上自衛隊山口駐屯地
第322会計隊長 平木 博貴

1 工事概要

- (1) 工事名 107号建物女性便所改修工事
- (2) 工事場所 山口県山口市上宇野令784（陸上自衛隊山口駐屯地）
- (3) 工事内容 本工事は、以下の工事を行うものである。
 - ア 女子便所設備改修 1式
 - イ 和式便器の洋式化 3台
 - ウ 洋式化に伴う内装改修 1式
- (4) 工期 令和8年3月31日まで。
- (5) 本工事は、工事費内訳明細書の提出を義務付ける工事である。

2 競争参加資格

- (1) 予算決算及び会計令（昭和22年勅令第165号。以下「予決令」という。）第70条及び第71条の規定に該当しない者であること。
- (2) 防衛省における令和7・8年度一般競争（指名競争）参加資格（以下「防衛省競争参加資格」という。）のうち、「建築一式工事」又は「管工事」で級別の格付を受け、中国四国防衛局に競争参加を希望していること（会社更生法（平成14年法律第154号）に基づき更生手続開始の申立てがなされている者又は民事再生法（平成11年法律第225号）に基づき再生手続開始の申立てがなされている者については、手続開始の決定後、再度級別の格付を受けていること。）。
- (3) 会社更生法に基づき更生手続開始の申立てがなされている者又は民事再生法に基づき再生手続開始の申立てがなされている者（(2)の再度級別の格付を受けた者を除く。）でないこと。
- (4) 防衛省競争参加資格の「建築一式工事」に係る等級がD等級又は「管工事」に係る等級がC等級以上であること。
- (5) 平成20年度以降入札公告日までに、元請けとして完成・引渡しが完了した工事のうち、国内における国、特殊法人等又は地方公共団体が発注した同種工事を施工した実績を有すること（建設共同企業体の構成員としての実績は、出資比率が20%以上のものに限る。）。

なお、当該実績が平成13年12月25日以降に完成した防衛省発注機関（契約担当官等が属する防衛省本省の内部部局、防衛大学校、防衛医科大学校、防衛研究所、統合幕僚監部、陸上幕僚監部、海上幕僚監部、航空幕僚監部、情報本部、防衛監

察本部、地方防衛局並びに統合幕僚長及び陸上幕僚長、海上幕僚長又は航空幕僚長の監督を受ける陸上自衛隊、海上自衛隊及び航空自衛隊の部隊及び機関並びに防衛装備庁をいう。以下同じ。) (旧防衛施設局及び旧防衛施設支局を含む。) の発注した工事に係るものにあつては、施工成績評定通知書又は施工成績評定通知書の評定点合計(以下「評定点合計」という。)が65点未満のものを除く。

また実績が、施工成績相互利用登録機関が発注した工事で施工成績評定相互利用対象工事に該当するものである場合は、施工成績の評定点が65点未満のものを除くこと。

- (6) (5)の施工実績が防衛省発注機関(旧防衛施設局及び旧防衛施設支局を含む。)の発注した工事(平成13年12月25日以降に完成した工事で65点以上。)の者又は提出する工程表の工程管理に対する技術的所見が適切である者。
- (7) 次の基準を満たす主任技術者を当該工事に配置できること。
 - ア 2級建築施工管理技士又は2級管工事施工管理技士の資格(これと同等以上の資格を有する者)

なお、「同等以上の資格を有する者」とは次のものをいう。これと同等以上の資格を有する者と国土交通大臣が認定した者であり、その旨を発注者に質疑し問題なく認められた者。
 - イ 平成20年度以降入札公告日までに、(5)に掲げる工事の経験を有する者である(原則、着工から完成まで従事している。)

なお、当該経験が平成13年12月25日以降に完成した防衛省発注機関(旧防衛施設局及び旧防衛施設支局を含む。)の発注した工事に係るものにあつては、評定点合計が65点未満のものを除く。また、経験が施工成績相互利用登録機関が発注した工事で施工成績評定相互利用対象工事に該当するものである場合は、施工成績の評定点が65点未満のものを除く。
- (8) 競争参加資格確認申請書(以下「申請書」という。)及び競争参加資格確認資料(以下「資料」という。)の提出期限の日から開札の時点までの期間に、中国四国防衛局長から、「工事請負契約等に係る指名停止等の措置要領について」(防整施(事)第150号。28. 3. 31)に基づく指名停止を受けていないこと。
- (9) 入札に参加しようとする者の間に資本関係又は人的関係がないこと(資本関係又は人的関係がある者のすべてが共同企業体の代表者以外の構成員である場合を除く。)
- (10) 中国四国防衛局管轄区域内(岡山県、広島県、山口県、鳥取県、島根県、香川県、愛媛県、徳島県、高知県)に建築業法の許可(当該工事に対応する建設業種)に基づく本店、支店又は営業所が所在すること。
- (11) 都道府県警察から暴力団関係業者として防衛省が発注する工事等から排除するよう要請があり、当該状態が継続している有資格業者でないこと。
- (12) 情報保全に係る履行体制について、適切な体制を有すると確認できる者。業務従事者若しくは親会社等の国籍が、発注者との契約に違反する行為を求められた場合に、これを拒む権利を実効性をもって法的に保障されない国又は地域に該当する者及び国連安保理決議において労働許可を提供しないことが決定されている国又は地域に該当する者は入札参加を認めない。

3 入札手続等

(1) 担当部局

〒753-8503 山口県山口市上宇野令784

陸上自衛隊山口駐屯地 第322会計隊

担当 近藤

TEL 083-922-2281 (内線341)

FAX 083-922-2286 (直通)

(2) 入札説明書の交付期間等

ア 交付期間

令和7年9月8日から令和7年10月21日まで（行政機関の休日に関する法律（昭和63年法律第91号）第1条第1項に規定する行政機関の休日（以下「行政機関の休日」という。）を除く。）の毎日、午前8時30分から午後4時30分まで（正午から午後1時までの間を除く。）

イ 交付場所

(1)の担当部局において交付を行う。交付を希望する場合は事前に連絡を行うこと。

(3) 申請書及び資料の提出期限等

ア 提出期限 令和7年9月26日（金）17時00分

イ 提出方法 (1)の担当部局に持参又は郵送（書留郵便に限る。）若しくは託送（書留郵便と同等のものに限る。）（以下「郵送等」という。）する。

(4) 入札書の受領期限等

ア 受領期限及び提出期限 令和7年10月28日（火）17時00分

イ 提出方法 (1)の担当部局に持参又は郵送等する。

(5) 開札の日時及び場所

ア 日時 令和7年10月30日（木）午前11時00分

イ 場所 陸上自衛隊山口駐屯地 第322会計隊入札室

4 その他

(1) 手続きにおいて使用する言語及び通貨は日本語及び日本国通貨に限る。

(2) 入札保証金免除。ただし、落札者が契約締結に応じない場合は、落札金額の10分の5以上の金額を違約金として徴収する。

(3) 契約保証金免除。ただし、落札者は、銀行、契約担当官等が確実と認める金融機関若しくは保証事業会社の保証、公共工事履行保証証券による保証又は履行保証保険契約の保証を付するものとする。なお、保証金額又は保険金額は請負代金額の10分の1（落札者が予決令第85条の規定に基づいて作成された基準（以下「調査基準価格」という。）を下回って、予決令第86条の調査（以下「低入札価格調査」という。）を受けた場合は請負代金額の10分の3）以上とする。この納付をもって落札者が契約を履行しない場合の違約金として取り扱うこととする。

(4) 入札の無効

次に掲げる入札は無効とする。

- ア 本公告に示した競争参加資格のない者のした入札
 - イ 申請書又は資料に虚偽の記載をした者の入札
 - ウ 入札に関する条件に違反した入札
- (5) 落札者の決定方法は、予決令第79条の規定に基づいて作成された予定価格の制限の範囲内で最低の価格をもって有効な入札を行った者を落札者とする。ただし、落札者となるべき者の入札価格によっては、その者により当該契約の内容に適合した履行がなされないおそれがあると認められるとき、又はその者と契約を締結することが公正な取引の秩序を乱すこととなるおそれがあり著しく不相当であると認められるときは、予定価格の制限の範囲内の価格をもって入札した他の者のうち最低の価格をもって入札した者を落札者とすることがある。
- (6) 配置予定主任技術者の確認落札者決定後、発注者支援データベース・システム等により配置予定の主任技術者の配置違反の事実が確認された場合、契約を結ばないことがある。
- なお、種々の状況からやむを得ないものとして承認された場合のほかは、配置予定の主任技術者の変更を認めない。
- (7) 落札者となるべき者の入札価格が予決令第85条の規定に基づいて作成された基準（以下「調査基準価格」という。）を下回っている場合は、予決令第86条の調査（以下「低入札価格調査」という。）を行うので、協力しなければならない。
- (8) 入札後、契約を締結するまでの間に、都道府県警察から暴力団関係者として防衛省が発注する工事等から排除するよう要請があり、当該状態が継続している有資格者とは契約を行わない。
- (9) 請負金額が300万円以上の場合、前払金保証証書の寄託を条件に、申請に基づき請負金額の10分の4以内の範囲内で前金払いに応ずる。ただし、低入札価格調査を受けた者との契約については、前金払の割合を請負代金額の10分の2以内とする。
- (10) 専任の監理技術者等の配置が義務付けられている工事において、調査基準価格を下回った価格をもって契約する場合においては、監理技術者等とは別に同等の要件を満たす技術者の配置を求めることがある。
- (11) 契約書作成の要否
「要」
- (12) 関連情報を入手するための照会窓口
上記3(1)に同じ。
- (13) 競争参加資格の級別の格付を受けていない者の参加
上記2(2)に掲げる競争参加資格の級別の格付を受けていない者も上記3(3)により申請書及び資料を提出することができるが、競争に参加するためには、開札の時点において当該資格の格付を受け、かつ、競争参加資格の確認を受けていなければならない。
- (14) 代表者以外での入札については入札までに委任状を提出すること。
- (15) 詳細は、入札説明書による。

107号建物女性便所改修工事

業務隊長	管理科長	営繕班長	営繕主任	工事企画					担当	
名称	107号建物女性便所改修工事									
図面種別	表紙						図面番号		1 / 11	
							山口駐屯地業務隊管理科			

仕様書

1 名称

107号建物女性便所改修工事

2 期間

契約締結日 ～ 令和8年3月31日

3 作業場所

山口県山口市上宇野令784 陸上自衛隊山口駐屯地

4 概要

女子便所設備改修 1式
和式便器の洋式化 3台
洋式化に伴う内装改修 1式

5 一般事項

- 本作業は本仕様による他、下記仕様書及び関係諸規則に基づき、監督官の指示に従い誠実に実施する。
 - 公共建築工事標準仕様書（建築工事、電気設備工事、機械設備工事）
 - 公共建築改修工事標準仕様書（建築工事、電気設備工事、機械設備工事）
- 図面または仕様書に不明な事項、また疑義が生じた場合は、監督官と協議し、仕様書等に記載なき事項でも技術上必要なものは請負者の責任において良心的に施工する。
- 本作業は、本仕様書に対し十分な知識、経験及び技術を有し、施工を確実に遂行できる者により実施する。
- 請負者は、本作業に伴い施設の解体または損害等を与えた場合は、速やかに担当官に報告すると共に、速やかに現状復旧を実施する。
- 現場の納まり等で材料または取付工法等の軽微な変更が必要となる場合は、監督官と協議を行った上で指示に従い施工する。なお、軽微な変更に伴う請負金額の変更及び工期の延長は無いものとする。
- 請負者は、作業実施条件を十分に把握すると共に、作業員に対し安全教育を実施し、安全な施工方法及び安全点検を徹底する。
- その日の作業終了の都度、作業場所及び周辺の後片付け及び清掃を実施する。また、作業中であっても適時、整理整頓する。
- 請負業者の駐屯地内での行動については担当官の指示に従うものとし、作業現場以外に立ち入らないものとする。
- 本作業に必要な電気、水等は請負業者の負担とする。なお、試運転等の本作業に当然必要となるものについてはその限りではない。
- 本作業により発生した金属類については、担当官の指定する場所まで運搬を行うと共に、種別毎に整理、集積し、官側の示す発生材調書を併せて提出する。
なお、その他の廃棄物については請負業者の責任において「廃棄物処理及び清掃に関する法令」等に基づき適正に処分を実施する。

6 特記事項

- 本作業に使用する材料は全て新品とし、カタログ等を提出し担当官の承認を得た上で使用する。なお、特記事項に無いもの、または規格・品質等が明示されていないものは、JIS規格及び各種協会規格に適合したものを使用する。
- 本仕様書及び図面記載寸法は標準寸法であり、施工に際して請負者により細部を採寸確認し、事前に承認図を提出し、各作業を実施する。
- 本作業の施工期間については表1によるものとし、細部は担当官との調整による。

表1

施工期間	備考
契約締結日から令和8年3月31日（月）までの間	書類提出・完成検査を含む

- 作業現場周辺は、施設利用者の往来に注意し、十分な安全対策を実施する。
- 本作業は、別途実施する便所間仕切り作業と、細部取付場所及び日程について調整し、作業を実施する。
- 建築作業の使用材料については表2による。

表2

撤去		新設		備考
品名・規格	数量	品名・規格	数量	
	—	トイレブース (洋3室、掃除用具入れ1室) 規格：珪化化粧板仕上 幅3750mm×奥1220mm 厚40mm 総高1900mm 外開き扉 付属：戸当りエッジ、ストップ、丁番、 取手、表示付きスライド錠、 帽子掛け、小物置場、 その他必要部材含む または同等品以上	1式	
コンクリートはつり(和式便器周辺) 規格：磁器質タイル 50角	2.0㎡	タイル床下地調整 規格：好む系下地調整材 または同等品以上	14.0㎡	
	—	床ビニルシート張り 規格：厚2.0mm 織布積層ビニルシート または同等品以上	14.0㎡	

名称	107号建物女性便所改修工事		
図面種別	仕様書	図面番号	2 / 11
		山口駐屯地業務隊管理科	

(7) 電気設備作業の使用材料については表3による。

表3

撤 去		新 設		備 考
品名・規格	数量	品名・規格	数量	
	—	手元開閉器(コンセント用、換気用) 規格：2P1E 20A	予備使用	
	—	手元開閉器(照明用) 規格：2P2E 20A	予備使用	
	—	600Vポリエチレンケーブル 規格：EM-EEF2.0mm2×3C 天井内転がし、室内線び または同等品以上 ※壁貫通が必要な場合は20mm程度 とし必要最小限とする。	32.7m	コンセント用 換気扇用
600Vポリエチレンケーブル 規格：EM-EEF1.6mm2×2C ※既存照明器具から切り離し、 端末処理後、天井内に残置	1.0m	600Vポリエチレンケーブル 規格：EM-EEF1.6mm2×2C 天井内転がし または同等品以上 ※壁貫通が必要な場合は20mm程度 とし必要最小限とする。	28.6m	照明用
	—	LED照明器具(入口) 規格：200V グラウト100	1個	
	—	LED照明器具(便所内) 規格：200V 40W相当	再使用	
	—	1口スイッチ(入口) 規格：露出ボックス(枠・プレート含) スイッチ×1	1個	
	—	3口スイッチ(便所内) 規格：埋込ボックス(枠・プレート含) スイッチ×2、PL×1	1個	照明用 換気扇用
	—	熱線センサ付自動スイッチ(便所内) 規格：200V 広角	2個	
	—	接地コンセント 規格：2P15A×2 接地付 露出ボックス(枠・プレート)	5個	
	—	金属線び 規格：A型 接続金具含む	9.6m	

(8) 機械設備作業の使用材料については表4による。

表4

撤 去		新 設		備 考
品名・規格	数量	品名・規格	数量	
和式便器 規格：床埋込み式	3台	洋式便器 規格：LIXIL C-P25S TOTO CFS494MNHNS リフォーム・リモデル対応工法 または同等品以上	3台	
	—	温水洗浄便座 規格：LIXIL PB-11F TOTO TCF588 または同等品以上	3台	
	—	フラッシュバルブ 規格：LIXIL CF-T7114CWA TOTO TV565CP、TH343R 床給水形 シャワートレ分岐付き または同等品以上	3個	
	—	紙巻器 規格：LIXIL CF-AA64KUT/JZ TOTO YH403FW 二連 棚付き	3個	
給水管切断 規格：SGP-PA 25A	3箇所	給水管 規格：SGP-VB 20A	3.0m	
排水管切断 規格：LP 75A	3箇所	排水管 規格：VP 75A	1.8m	
	—	洗濯機用防水パン 規格：TOTO PWP800N2W 800×640 または同等品以上	1個	
	—	洗濯機パン用トラップ 規格：TOTO PJ2009NW 縦引 または同等品以上	1個	
	—	洗濯機用横水栓 規格：TOTO TW11GR 緊急止水付 または同等品以上	1個	
	—	パネルヒーター 規格：インターナル NY-1000 100V または同等品以上	1台	
	—	ダクト用換気扇 規格：三菱 VD-15ZVC7 100V または同等品以上	1台	
	—	フレキシブルダクト 規格：70 φ100	3.5m	
	—	ダクトフード 規格：ステンレス φ100 防虫網付	1個	
	—	壁貫通口 規格：φ100 壁厚200mm程度	1箇所	

名 称	107号建物女性便所改修工事		
図面種別	仕様書	図面番号	3 / 11
		山口駐屯地業務隊管理科	

- (9) 作業で発生した廃棄物については、産業廃棄物として適正に処分し、官側が示す工事完了日までに、産業廃棄物管理票E票、処理及び収集運搬の契約書及び許可証の写しを提出する。
- (10) 本作業の完成は、竣工後、履行期間内に報告書、測定結果及び産業廃棄物管理票（その他処分に係る証明書含む）等を含む全ての書類を監督官へ提出し、検査官の検査合格をもって完成とする。

なお、手直しが生じた場合、速やかに手直しを実施し、再度検査を実施する。

7 提出書類

本作業の提出書類は下記のとおりとし、期限までに必ず提出する。

- (1) 現場代理人等通知書 (契約後、速やかに) ・ ・ ・ 1部
- (2) 現場代理人略歴書 (契約後、速やかに) ・ ・ ・ 1部
- (3) 下請負者等通知書 (契約後、速やかに) ・ ・ ・ 1部
- (4) 工程表 (契約後、速やかに) ・ ・ ・ 1部
- (5) 着工届 (着工前) ・ ・ ・ 1部
- (6) 竣工届 (完了後、速やかに) ・ ・ ・ 1部
- (7) 出荷証明書 (完了後、速やかに) ・ ・ ・ 1部
- (8) 作業写真 (完了後、速やかに) ・ ・ ・ 1部

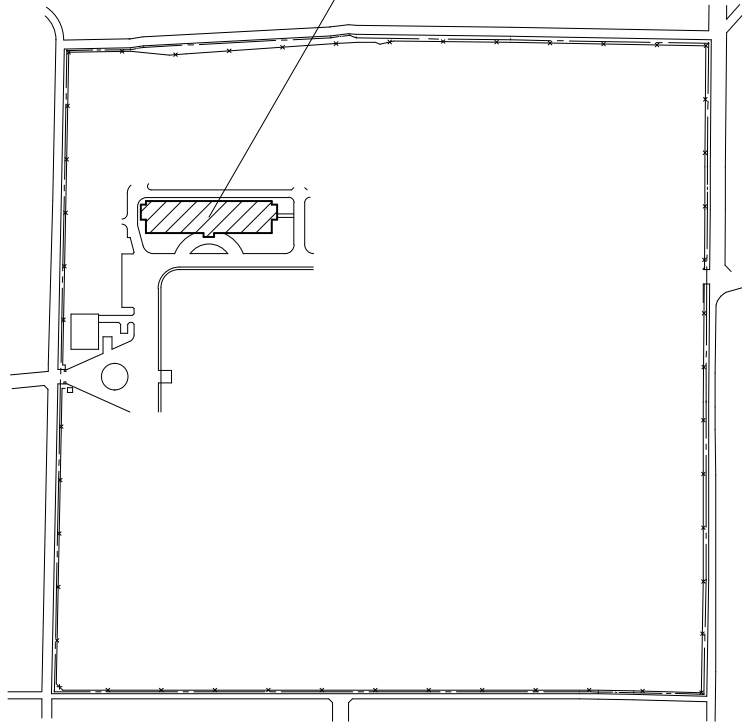
※写真については、各工程（着工前・施工中・完了後）、隠蔽箇所及び監督官の指示する箇所を撮影し、A4版写真帳に整理し提出する。

- (9) 産業廃棄物管理票（A・B2・D・E票）、処理及び収集運搬の契約書及び許可証（写）
- (10) その他監督官が指示する書類（その都度）

名 称	107号建物女性便所改修工事		
図面種別	仕様書	図面番号	4 / 11
		山口駐屯地業務隊管理科	



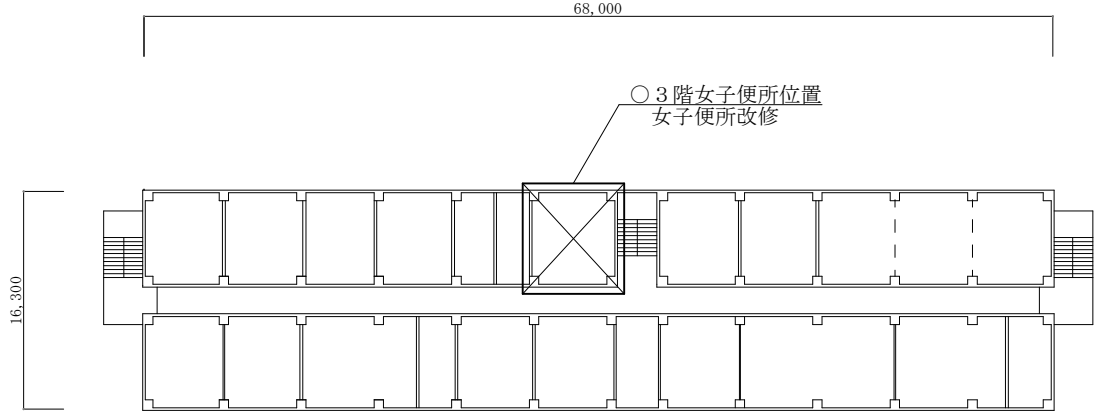
○作業場所（107号建物）



山口駐屯地配置図 S = 1 : Free

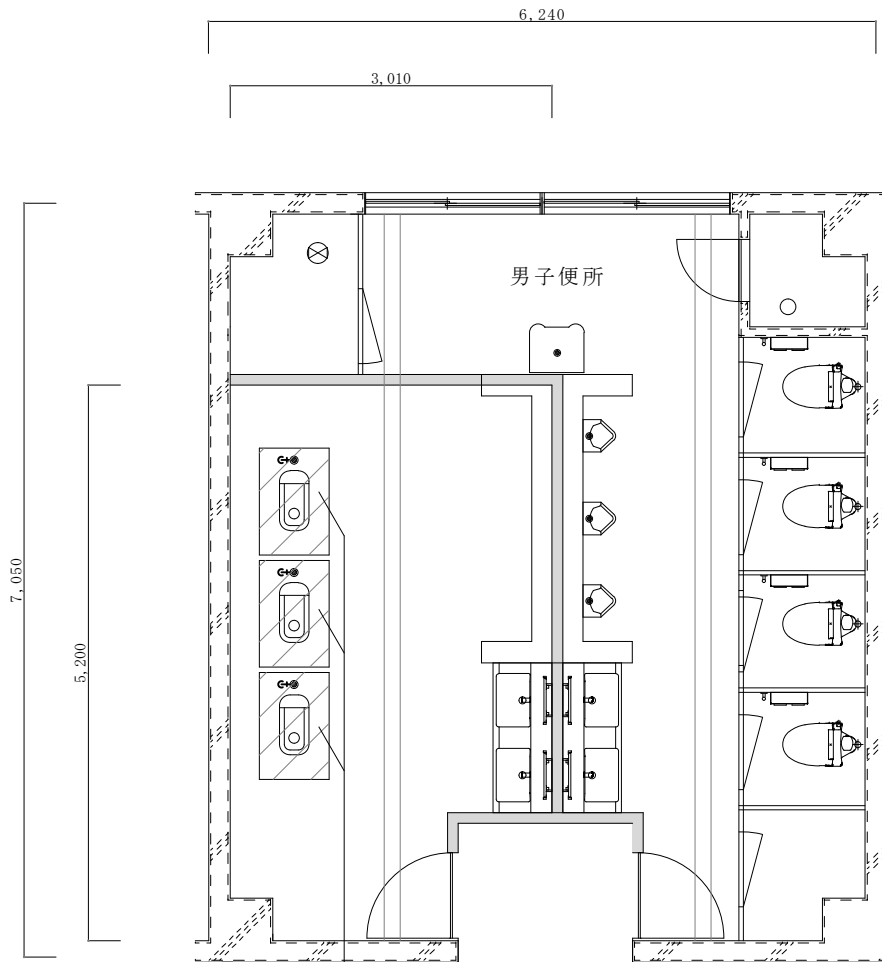
68,000

○3階女子便所位置
女子便所改修



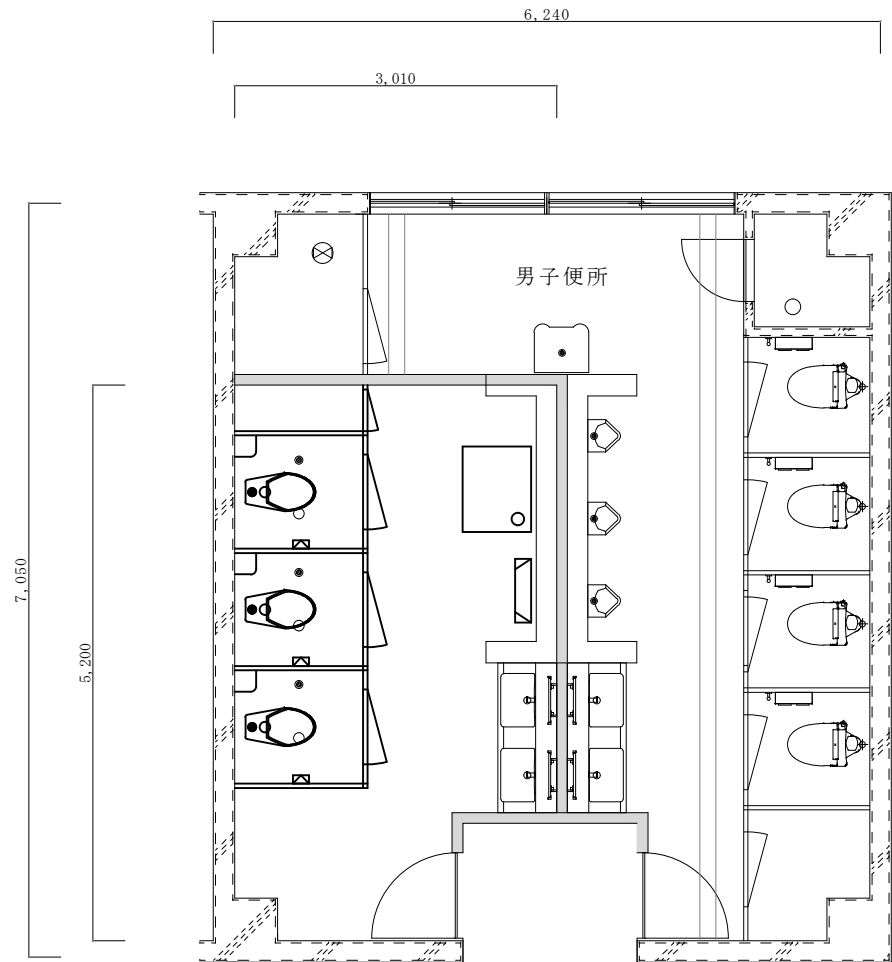
107号建物3階平面図 S = 1 : 400

名称	107号建物女性便所改修工事		
図面種別	山口駐屯地配置図 107号建物3階平面図	図面番号	5 / 11
		山口駐屯地業務隊管理科	



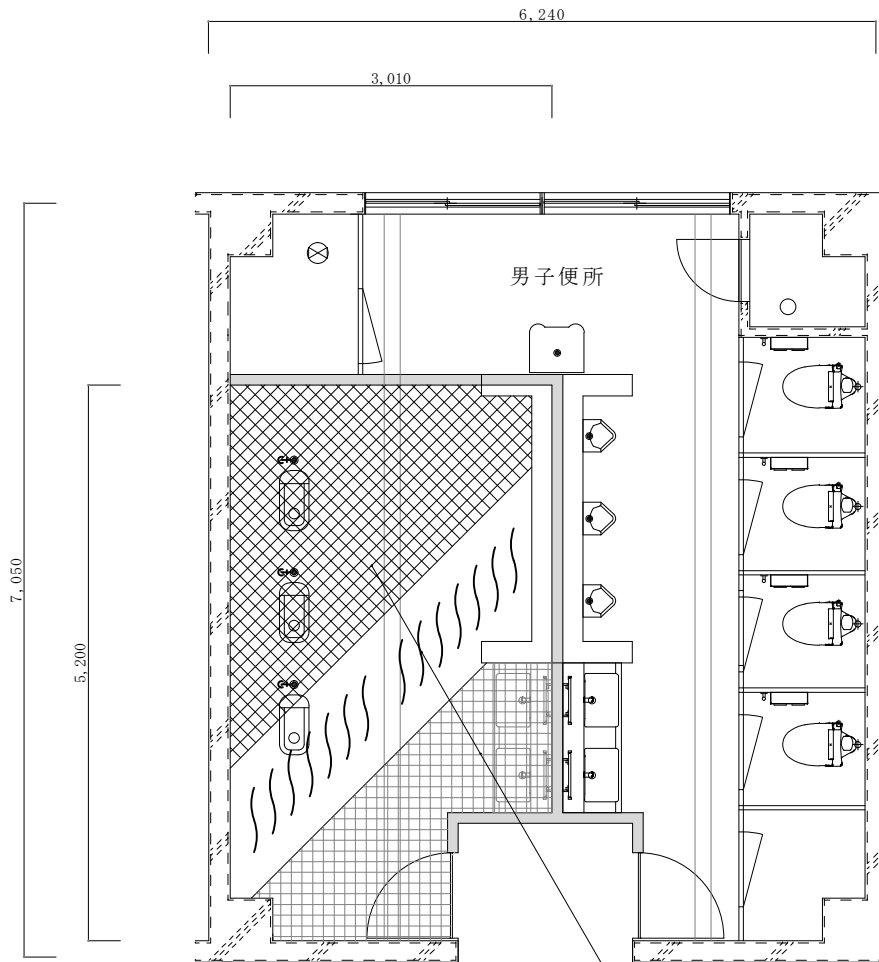
【和式便器撤去】
 撤去コンクリートはつり(和式便器周辺) : 2.0㎡
 撤去和式便器 : 3台
 給水管切断 : 3箇所
 排水管切断 : 3箇所
 ※コンクリートはつりは、0.65㎡/箇所程度

便所改修前平面詳細図 S=1:50



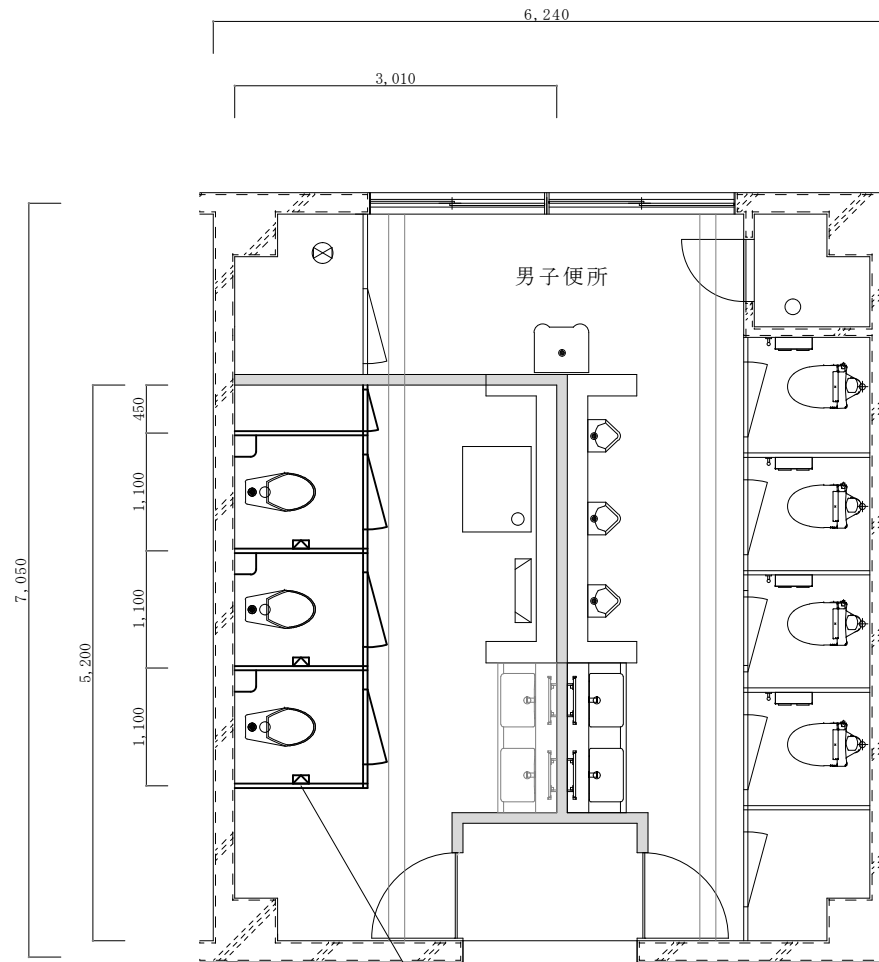
便所改修後平面詳細図 S=1:50

名称	107号建物女性便所改修工事		
図面種別	便所改修前平面詳細図 便所改修後平面詳細図	図面番号	6 / 11
		山口駐屯地業務隊管理科	



【床改修】
 新設タイル床下地調整材 カチン系下地調整材 : 14.0㎡
 新設床ビニールシート張り 厚2.0mm : 14.0㎡
 ※ 排水溝はモルタルにより高さ調整

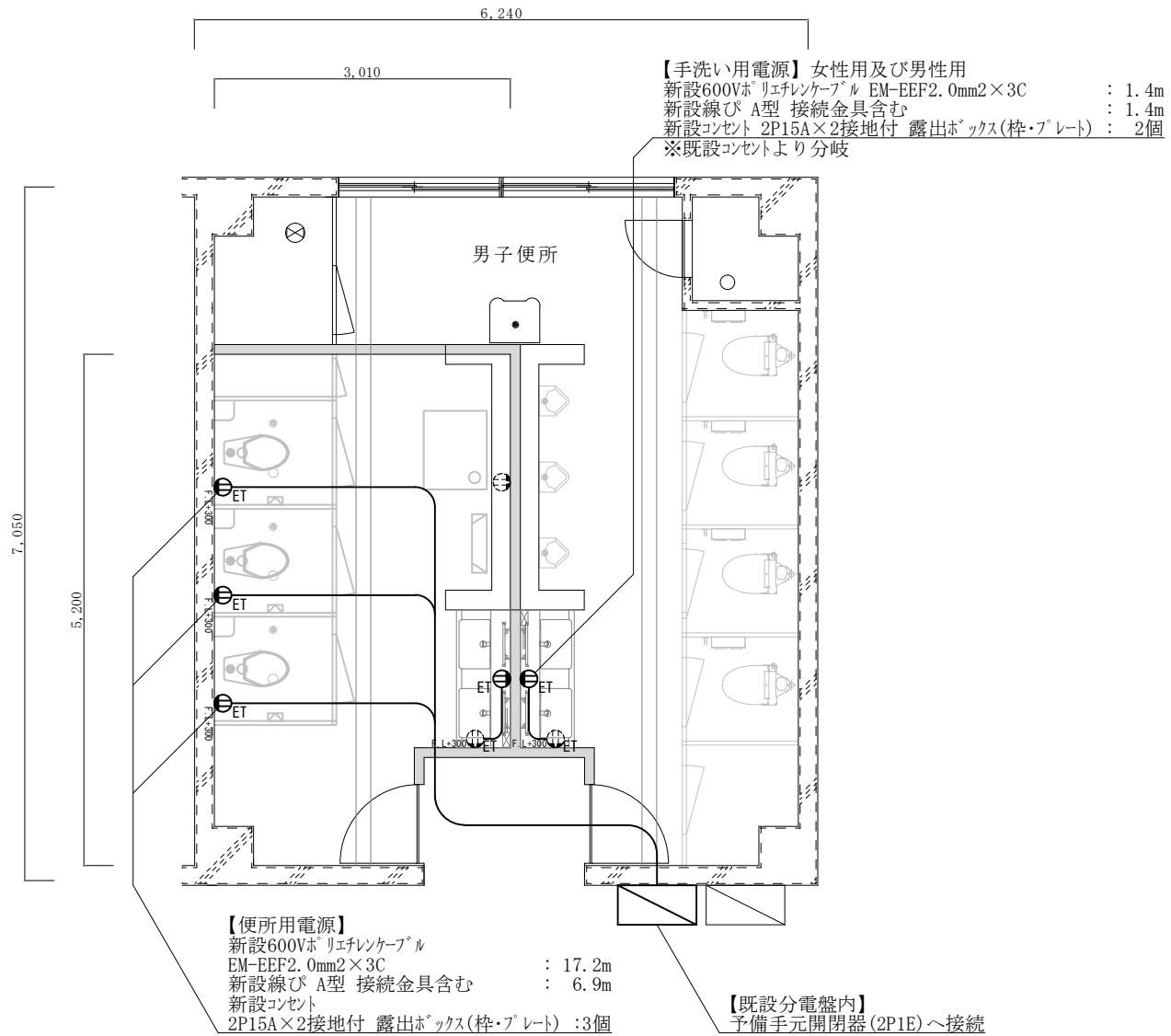
【床改修】便所改修平面詳細図 S=1:50



【トイレブース新設】
 新設トイレブース 3750×1220×40mm : 1式
 (洋3室、掃除用具入れ1室)

【トイレブース】便所改修平面詳細図 S=1:50

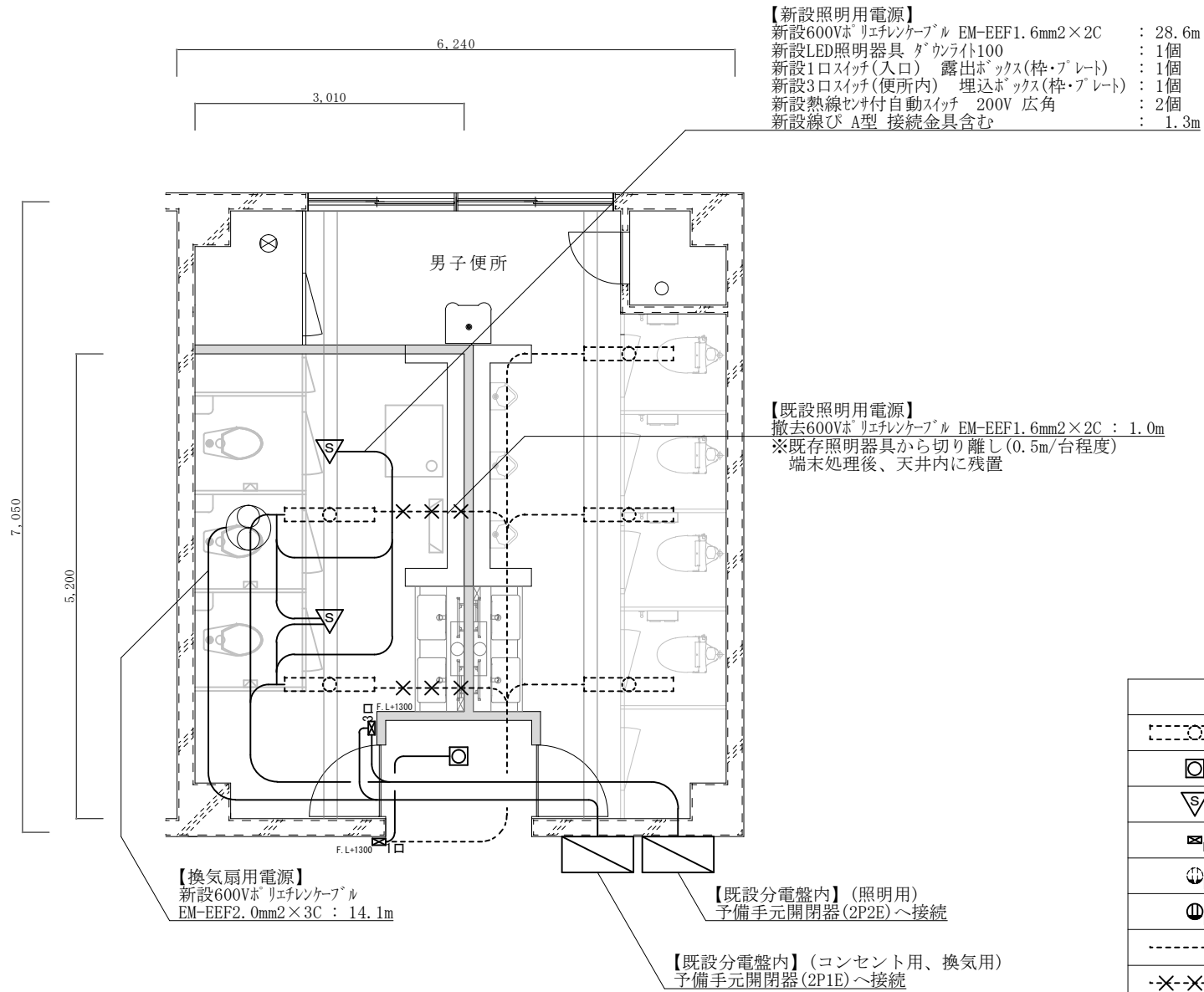
名称	107号建物女性便所改修工事		
図面種別	【床改修】便所改修平面詳細図	図面番号	7 / 11
	【トイレブース】便所改修平面詳細図	山口駐屯地業務隊管理科	



【コンセント設備】便所改修平面詳細図 S=1:50

【凡例】	
	既設LED照明器具
	新設LED照明器具
	新設人感センサー
	新設スイッチ
	既設コンセント
	新設コンセント
	既設電気配線
	撤去電気配線
	新設電気配線

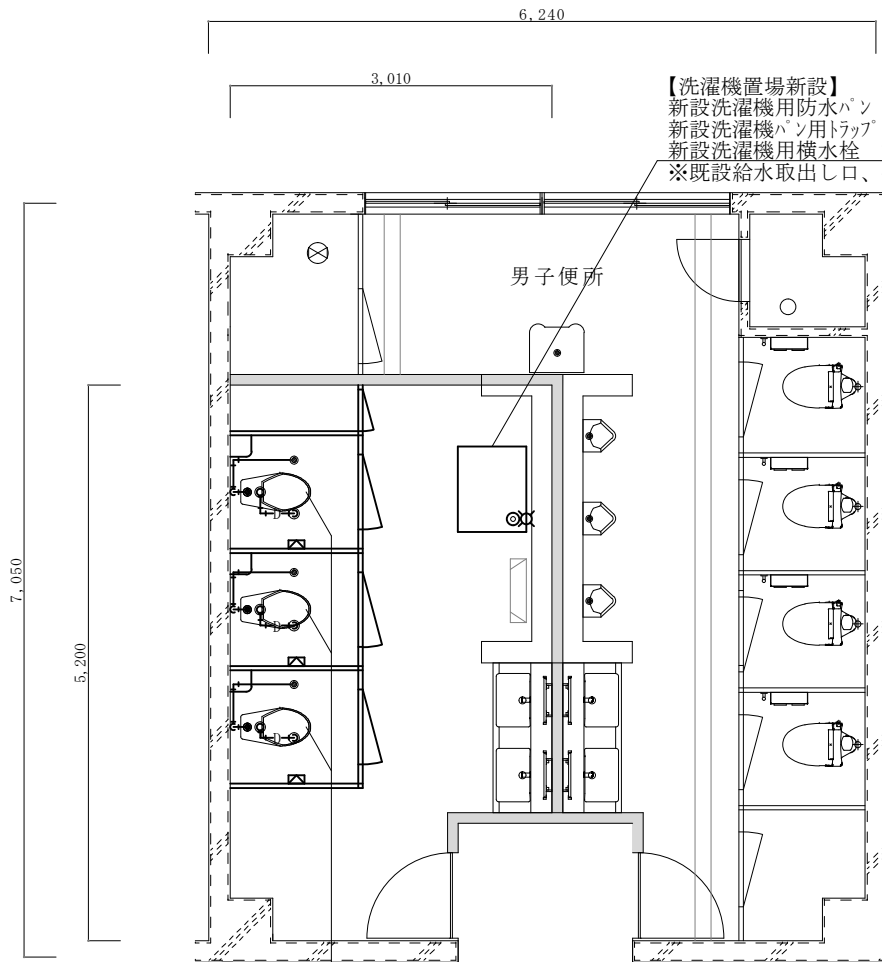
名称	107号建物女性便所改修工事		
図面種別	便所改修前詳細図 便所改修後詳細図	図面番号	8 / 11
		山口駐屯地業務隊管理科	



【凡例】	
	既設LED照明器具
	新設LED照明器具
	新設人感センサー
	新設スイッチ
	既設コンセント
	新設コンセント
	既設電気配線
	撤去電気配線
	新設電気配線

【照明設備】便所改修平面詳細図 S=1:50

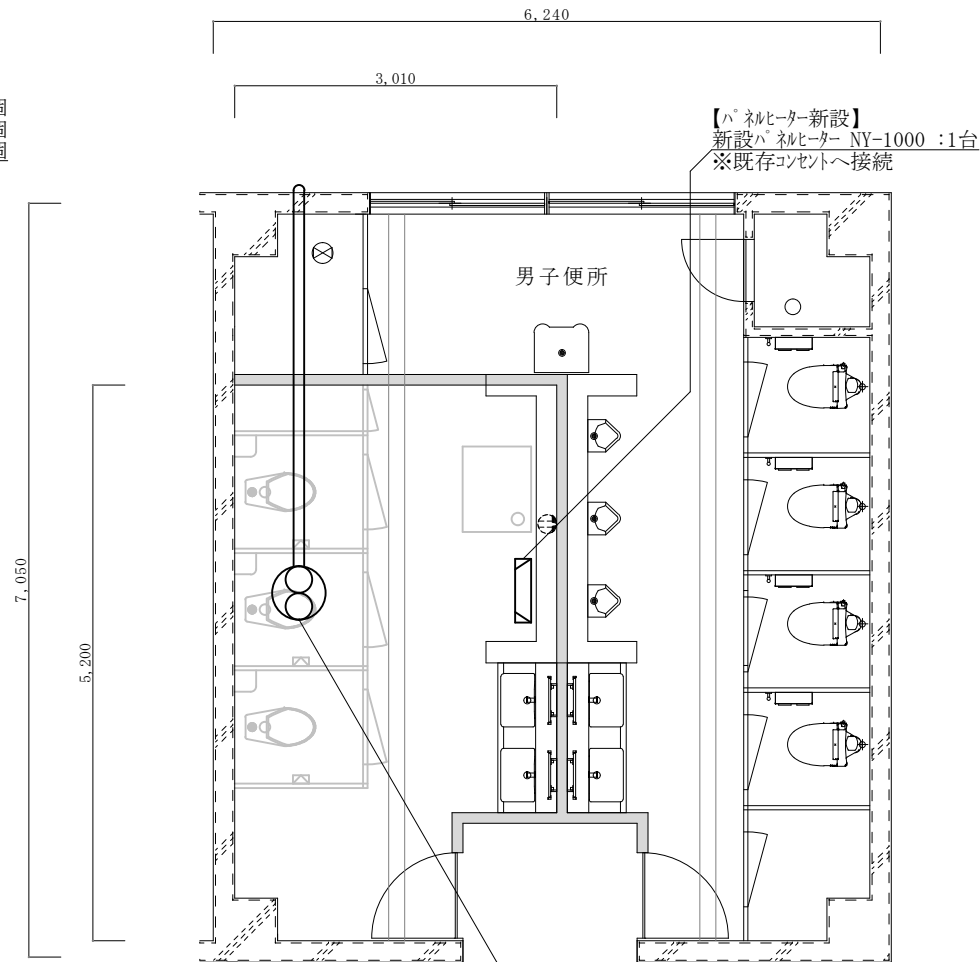
名称	107号建物女性便所改修工事		
図面種別	便所改修前詳細図 便所改修後詳細図	図面番号	9 / 11
		山口駐屯地業務隊管理科	



【洗濯機置場新設】
 新設洗濯機用防水パン PW800N2W : 1個
 新設洗濯機パン用トラップ PJ2009NW : 1個
 新設洗濯機用横水栓 TW11GR : 1個
 ※既設給水取出し口、排水口へ接続

【洋式便器新設】
 新設洋式便器 : 3台
 新設温水洗浄便座 : 3台
 新設フラッシュバルブ : 3個
 新設紙巻器 : 3個
 新設給水配管 SGP-VB 20A : 3.0m
 新設排水配管 VP 75A : 1.8m

【衛生設備】便所改修平面詳細図 S=1:50



【パネルヒーター新設】
 新設パネルヒーター NY-1000 : 1台
 ※既存コンセントへ接続

【換気扇新設】
 新設ダクト用換気扇 VD-15ZVC7 : 1台
 新設フレキシブルダクトアルミ φ100 : 3.5m
 新設ダクトフード ステンレス φ100 : 1個
 新設壁貫通口 φ100 : 1箇所
 ※ダクトは天井内設置

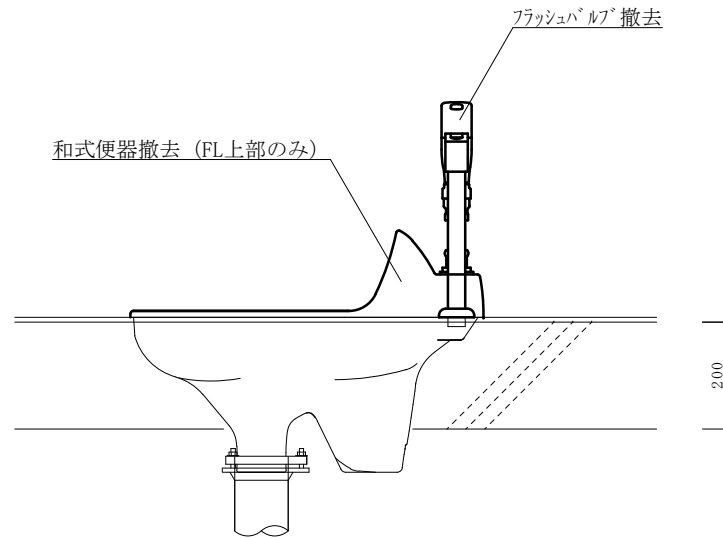
【換気設備】便所改修平面詳細図 S=1:50

名称	107号建物女性便所改修工事		
図面種別	【衛生設備】便所改修平面詳細図	図面番号	10/11
	【換気設備】便所改修平面詳細図	山口駐屯地業務隊管理科	

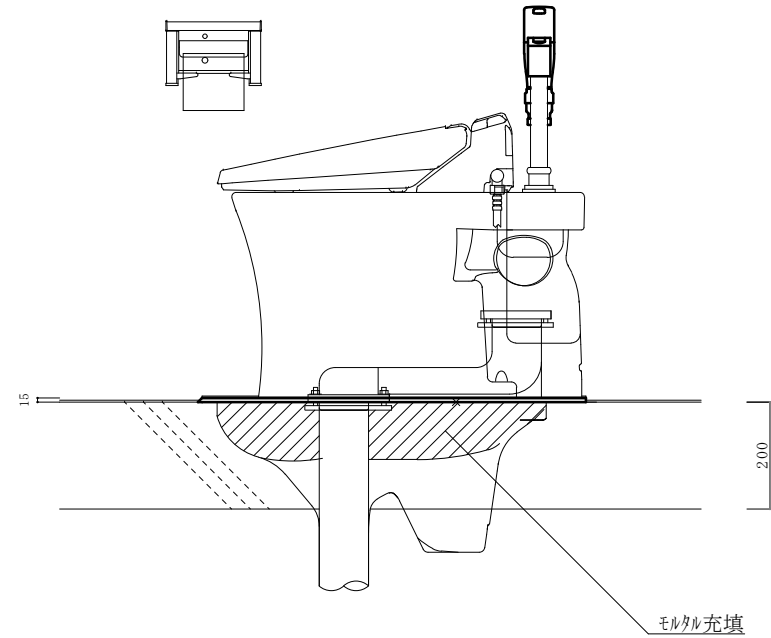
洋式便器新設 (C-710S)

品名	参考規格	
	(LIXIL同等品)	(TOTO同等品)
洋式便器	C-P25S	CFS494MNHNS
温水洗浄便座	PB-11F	TCF588
フラッシュバルブ	CF-T7114CWA	TV565CP、TH343R
紙巻器	CF-AA64KUT/JZ	YH403FW

※リフォーム・リモデル対応 (各社アクセサリ使用可)
 ※速硬モルタル等は衛生器具メーカー仕様とする。



(改修前)和式便器詳細図 S=1:10



(改修後)洋式便器詳細図 S=1:10

名称	107号建物女性便所改修工事		
図面種別	(改修前)和式便器詳細図 (改修後)洋式便器詳細図	図面番号	11/11
		山口駐屯地業務隊管理科	