

公 告

分任契約担当官
陸上自衛隊伊丹駐屯地
中部方面会計隊本部業務科長 加藤 江利菜

以下のとおり一般競争入札を実施するので、「入札及び契約心得」及び「契約条項」を承知のうえ参加されたい。

1 入札事項

契約実施計画番号		調 達 要 求 番 号		物 品 番 号		仕 様 書 番 号	
5QF310701510		5RL01A10022 0001					
品名 または 件名							
伊丹（7）256号建物他照明器具取替							
部品番号 または 規格							
仕様書のとおり							
使 用 器 材 名							
数 量	単 位	銘 柄	使 用 期 限 等	グ ル ー プ	指 定	検 査	包 装
1.00	ST						
納地または工事場所				引 渡 場 所			
伊丹駐屯地				伊丹駐屯地業務隊			
搬 入 場 所				納 期 ま た は 工 期			
管理科 大西技官（3216）				令和8年1月30日（金）			

2 競争参加資格

次のいずれかであること
全省庁統一資格の「役務の提供等」に係る等級がA、B、C、D等級であること
ただし、細部は注意事項による。

3 契約条項を示す場所

中部方面会計隊本部業務科事務室

4 説明会及び入札執行の日時場所

説明会日時場所：
入札日時場所：令和7年9月18日（木）10時00分 会計隊 事務室

5 保証金

入札保証金：免除 契約保証金：免除

6 落札決定方式及び契約方式

落札決定方式：総品目総額 契約方式：一般競争

7 注意事項

別紙のとおり

- 1 競争に参加する者に必要な資格に関する事項
次の各項目のすべての条件を満たす者
- (1) 予算決算及び会計令第70条の規定に該当しない者であること。なお、未成年者、被保佐人又は被補助人であって契約締結のために必要な同意を得ている者は、同条中、特別の理由がある場合に該当する。
 - (2) 予算決算及び会計令第71条の規定に該当しない者であること。
 - (3) 都道府県警察から暴力団関係業者として防衛省が発注する工事等から排除するよう要請があり、当該状態が継続している有資格業者については、競争参加を認めない。
 - (4) 入札後、契約を締結するまでの間に、都道府県警察から暴力団関係業者として防衛省が発注する工事等から排除するよう要請があり、当該状態が継続している有資格業者とは契約を行わない。
 - (5) 入札心得に定める「暴力団排除に関する誓約事項」に基づく誓約を行わない者の競争参加を認めない。
 - (6) 契約担当官等から指名停止の措置を受けている期間中の者でないこと。（協力者を含む。）
 - (7) 防衛省大臣官房衛生監、防衛政策局長、防衛装備庁長官又は陸上幕僚長から「装備品等及び役務の調達に係る指名停止等の要領」に基づく指名停止の措置を受けている期間中のものでないこと。
 - (8) 前号により現に指名停止を受けている者と資本関係又は人的関係のあるものであって、当該者と同種の物品の売買又は製造若しくは役務請負について防衛省と契約を行おうとする者でないこと。
 - (9) 原則、現に指名停止を受けている者の下請負については認めない。ただし、真にやむを得ない事由を該当する省指名停止権者が認めた場合には、この限りでない。
 - (10) 資格審査結果通知書（全省庁統一資格）において、近畿地域の競争参加資格を有する者。
 - (11) 令和7、8、9年度有効の資格審査結果通知書（全省庁統一資格）の写しを提出することを条件とする。ただし、全省庁統一資格を申請中の場合は申請済であることが確認できる書類を提出すること。
- 2 低入札価格調査について
- (1) 予算決算及び会計令第85条による基準価格を下回った入札を行った者は、最低価格入札者であっても必ずしも落札者とならない場合がある。
 - (2) 基準価格を下回った入札を行った者は、事後の資料作成、調査等に協力すること。
- 3 契約条項等を示す場所
仕様書及び入札資料は、下記に示す期間、中部方面会計隊本部業務科契約班窓口又は陸上自衛隊中部方面会計隊ホームページにおいて掲載し配布する。
令和7年9月2日～令和7年9月17日（0815～1700）
- 4 入札方法
落札決定に当たっては、入札書に記載された金額に当該金額の10%に相当する額を加算した金額（当該金額に1円未満の端数があるときは、その端数を切り捨てるものとする。）をもって落札価格とするので、入札者は消費税、地方消費税の課税事業者、免税事業者であることに拘わらず入札書には、見積もった金額の110分の100（消費税を含まない。）を記載すること。
- 5 入札の無効
- (1) 第1項で示した競争に参加する者に必要な資格を有しない者のした入札
 - (2) 入札に関する条項に違反した入札
 - (3) 入札金額、入札者の氏名及び押印された印影が判別し難い入札
- 6 契約書等の作成
- (1) 契約金額が100万円以上は契約書を作成する。
 - (2) 細部の記載要領については、落札決定後落札者に説明・作成する。
- 7 適用する契約条項
駐屯地用標準契約書の役務請負契約条項、談合等の不正行為に関する特約条項、暴力団排除に関する特約条項とする。
- 8 その他
- (1) **郵便等による入札については、令和7年9月17日17時00分到着分までを有効とする。**
なお、事前に郵便入札の申し出を中部方面会計隊本部業務科契約班まで行うとともに、必ず便着の確認をすること。また、落札となるべき同価による入札が2者以上あった場合は、当該入札に関係の無い職員により抽選を実施し落札者を決定する。再度の入札となった場合は、別途連絡する。
 - (2) 電報・電話等による入札は認めない。
 - (3) **入札に参加を希望する者は、入札参加希望受付時（令和7年9月17日17時00分まで）に資格審査結果通知書の写しを提出すること。（FAX可）**
 - (4) 代表者以外での入札については、入札までに委任状を提出すること。
（様式随意、なお郵便入札時は不要）
 - (5) **市価調査等依頼の場合は協力されたい。（FAX可）**
 - (6) 入札及び契約に関する詳細は、陸上自衛隊伊丹駐屯地中部方面会計隊本部契約班にて閲覧されたい。
 - (7) 落札者が「入札及び契約心得」に従って契約の締結手続きをしない場合には、落札者が契約締結に応じないものとみなし、落札価格の100分の5に相当する金額を違約金として徴収し、契約者が契約を履行しない場合は、契約金額の100分の10以上の金額を違約金として徴収する。
 - (8) 落札決定については総品目総額予定価格の範囲内で最低の価格（単価）をもって申込をした者を落札者とする。なお、落札となるべき同価の入札をした者が2人以上ある場合は、くじ引きにより落札者を決定する。

〒664-0012 兵庫県伊丹市緑ヶ丘7-1-1
陸上自衛隊伊丹駐屯地 中部方面会計隊本部 業務科契約班 担当：長峯
072-782-0001 内線(3424) FAX072-782-0035 (直通)
（仕様書等に関する事項）
陸上自衛隊伊丹駐屯地 業務隊管理科 担当：大西
072-782-0001 内線(3216)



本公告は、陸上自衛隊伊丹駐屯地 中部方面会計隊本部業務科契約班
陸上自衛隊中部方面会計隊ホームページ <https://www.mod.go.jp/gsdf/mae/maf/in/>に掲載。
QRコードから公式サイトにアクセスできます。

仕様書

- 1 名称：伊丹（7）256号建物他照明器具取替
 2 場所：兵庫県伊丹市緑ヶ丘7丁目1-1（陸上自衛隊伊丹駐屯地）
 3 納期：令和8年1月30日（金）
 4 工事概要：

場所	概要	数量	備考
256号建物	既設照明器具撤去 ・ F-XPDI-402RH16 ×1台 ・ FBF2BP-201GL16 ×1台	2台	詳細 図面 参照
	照明器具新設（官給品支給※支給品明細による） ・ 天井直付型 40W×2灯用相当 ×1台 ・ 防雨型 20W×1灯用相当 ×1台 ※既設配管・配線へ接続 既設部からの接続に伴う接続部材等含む	2台	
261号建物	既設照明器具撤去 ・ F-XPDI-402RH16 ×2台 ・ FBF2BP-201GL16 ×1台	3台	
	照明器具新設（官給品支給※支給品明細による） ・ 耐圧防爆型 40W×2灯用相当 ×2台 ・ 防雨型 20W×1灯用相当 ×1台 ※既設配管・配線へ接続	3台	
266号建物	既設照明器具撤去 ・ F-XPDI-402RH16 ×7台 ・ SS-FBF2RP-201GL16 ×3台	10台	
	照明器具新設（官給品支給※支給品明細による） ・ 耐圧防爆型 40W×2灯用相当 ×7台 ・ 防雨型 20W×1灯用相当 ×3台 ※既設配管・配線へ接続	10台	
外灯	外灯器具取替（官給品支給※支給品明細による） ※既設配線へ接続	33箇所	
その他	点灯試験	一式	
	産業廃棄物運搬・処分（蛍光灯管類）	一式	
	高所作業車作業	一式	

- 5 一般仕様
 本工事の仕様は、本仕様書によるほか、図面、「公共建築改修工事標準仕様書（電気設備工事編）（以下、改修標準仕様書）」等の定めるところによる。
 また本工事を実施するにあたり、適用を受ける関係法令等（条例を含む。）を遵守し、材料の選定、品質性能の確保、工法の選定、検査等を行うものとする。

- 6 一般事項
 (1) 本工事は、「公共工事の品質確保の促進に関する施策を総合的に推進するための基本的な方針」に準じ、丁寧かつ確実に実施するものとする。
 (2) 「監督官」とは、官側の監督職員とし、「請負者」とは当該工事請負契約の請負者又は契約書等の規定により定められた現場代理人をいう。
 (3) 施工に際し、本仕様書及び図面に疑義が生じた場合は、監督官と協議し、また軽微な変更に対し請負金額の変更はしないものとする。
 (4) 着工に先立ち工程表を作成し、監督官の承諾を受けるものとする。
 (5) 現場管理・安全管理
 ア 請負者は、工事の実施によって部隊等の施設に対し損害を与えた場合は、損害の事項に対して現状復旧する。
 イ 現場の風紀・衛生・盗難予防について必要な事項を施すとともに、請負者の責任において管理するものとする。
 ウ 現場代理人は管理能力を有する者とし、設計図書に基づく工程の管理、施工状況の検査及び材料の試験等および、作業員への作業工程の周知等を行なう。
 オ 現場は、常に整理整頓を心がけ、必要に応じ清掃等を実施するものとする。
 カ 請負者は、作業条件を関係者に十分把握させるとともに、作業員に対して安全教育を実施し、安全な作業方法及び安全点検を実施するものとする。
 キ 工事に際し、既設部分への養生等が必要と思われる箇所については、適切な養生を実施すること。
 (6) 工事エリア以外への立ち入り及び指定場所以外での喫煙を禁止する。

- 7 発生材の処理
 (1) 本工事の発生材のうち、鉄屑等有価物については金属種別毎に重量を計測の上、監督官の指示する場所へ集積すること。
 (2) 産業廃棄物の処理は、廃棄物の処理及び清掃に関する法律に基づいて適正に処分する。産業廃棄物の収集・運搬又は処分を委託する場合は、最終処分が終了したことを確認できる書類を提出すること。（電子マニフェストでも可とする。）

件名	伊丹(7)256号建物他照明器具取替	図番
	伊丹駐屯地業務隊 管理科 営繕班	1/6

8 支給品明細

	型 番	数 量	備 考
①	星和電機 LZBP4850A000J2A-41A000	9台	
②	Panasonic NNF21825 LE9	5台	
③	Panasonic XFX440AED LE9	1台	
A	岩崎電気 E70066SAN9	11台	ステンレスバンド(支給品)で固定
B	岩崎電気 E70074SAN9	7台	
C	岩崎電気 E70052SAN9	4台	
D	岩崎電気 E7048SA9	5台	
E	Panasonic NNY20435	3台	
F	三菱電機 EL-S50041N/M	1台	既設取付ボルトで固定
G	岩崎電気 ECF6040M/NSAN8/DG	2台	自在バンド(支給品)で固定

9 特記事項

- (1) 仕様書に記載の寸法及び取替品参考品番は参考とし、施工に先立って現地確認・採寸等を行った上で機器選定及び作業の計画を行うこと。
- (2) 作業は平日の実施を基準とするが、作業により道路通行等に支障等が生じる場合は官側と調整の上、土日を含めた工程とすること。
- (3) 各施工場所の作業期間及び高所作業車を使用する際の影響範囲について官側と調整の上、工程表を作成すること。
- (4) 機器据付後、点灯試験を実施し官側へ報告書を提出すること。

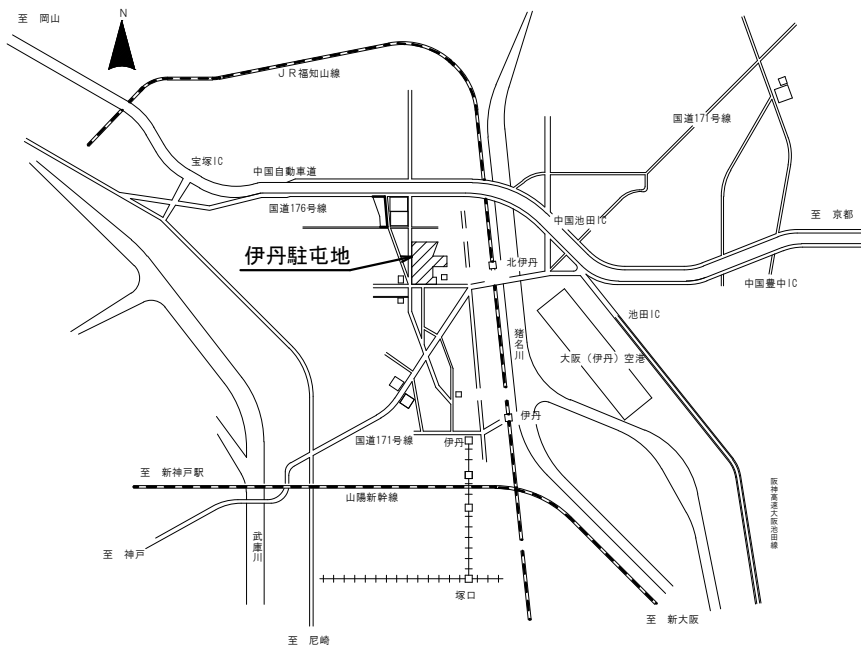
10 提出書類

- (1) 工程表 (契約後すみやかに)
- (2) 着工届 (着工前)
- (3) 竣工届 (竣工後すみやかに)
- (4) 写真 (カラー印刷し、アルバム等に整理して提出すること。作業前、作業中、作業後、その他監督官が指示する箇所を撮影すること。)
- (5) 作業日誌 (日毎に作成し報告)
- (6) 発生材調書
- (7) 点灯試験結果報告書
- (8) 産業廃棄物処分関連書類 (産業廃棄物管理票 (写)、収集運搬・処分業許可証)
- (9) その他監督官が指示したもの

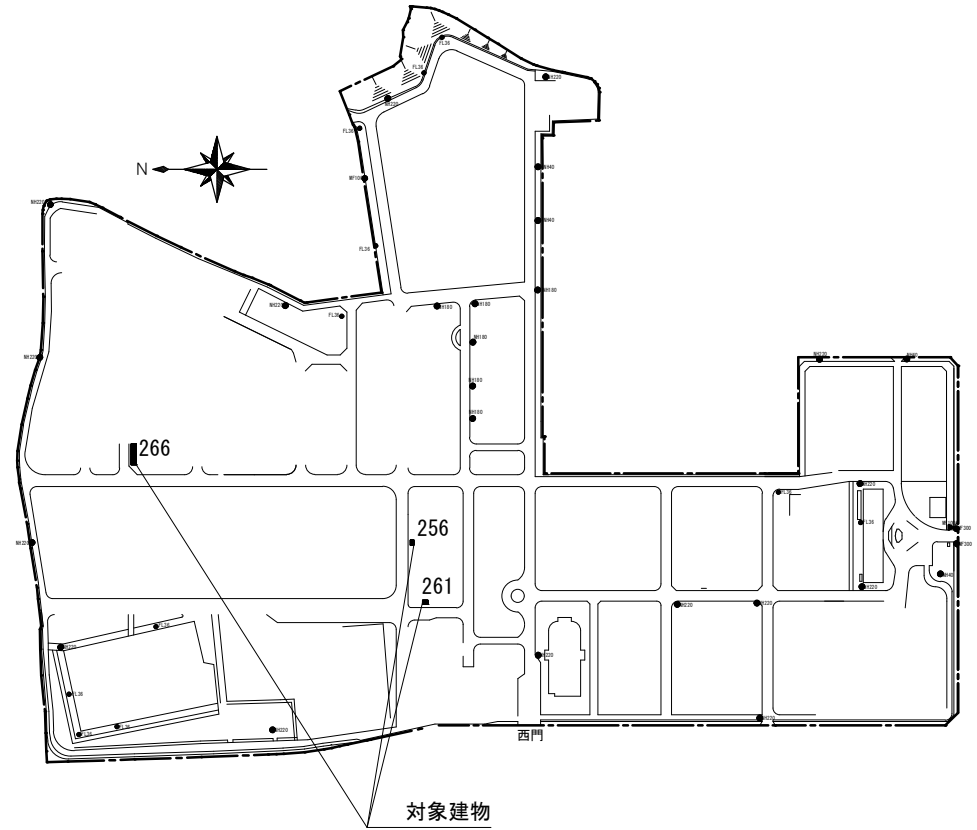
11 検 査

工事終了後、現場清掃のうえ監督官に届け出て検査官の実施する完成検査を受け、合格を以て、作業完了とする。なお手直し事項が生じた場合については手直し完了後再検査を受け合格を以て作業完了とする。

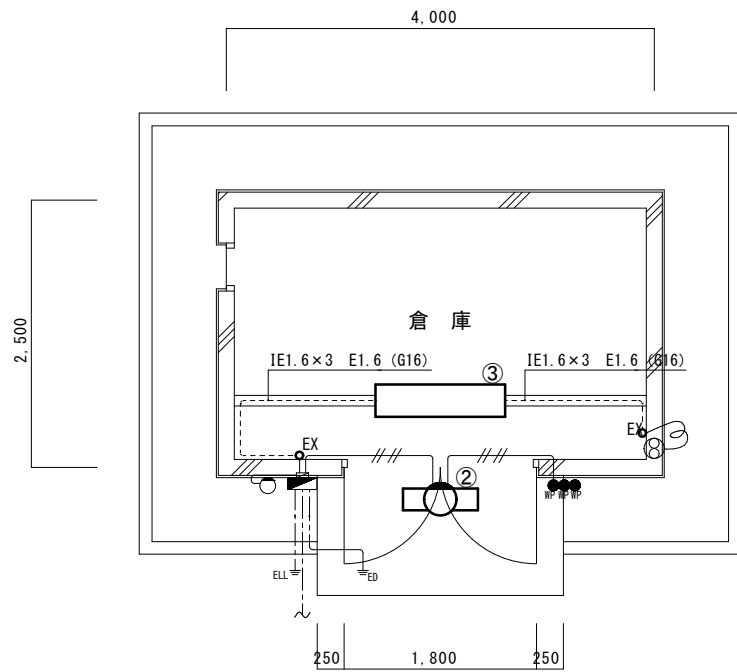
件 名	伊丹(7)256号建物他照明器具取替	図 番
	伊丹駐屯地業務隊 管理科 営繕班	2/6



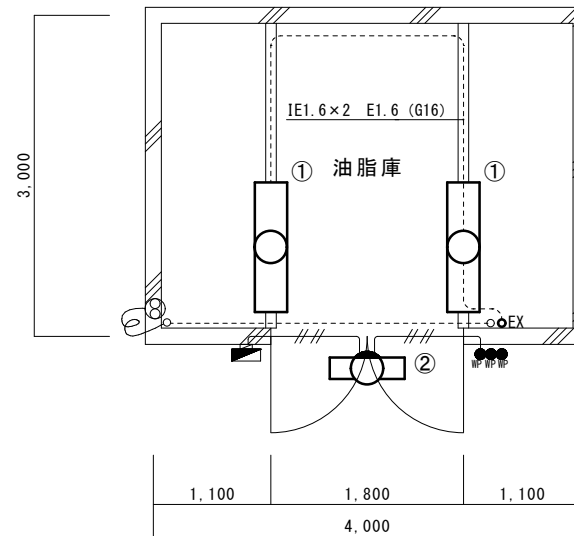
駐屯地案内図 S = NS



駐屯地配置図 NS



256号建物平面図 S=1/50



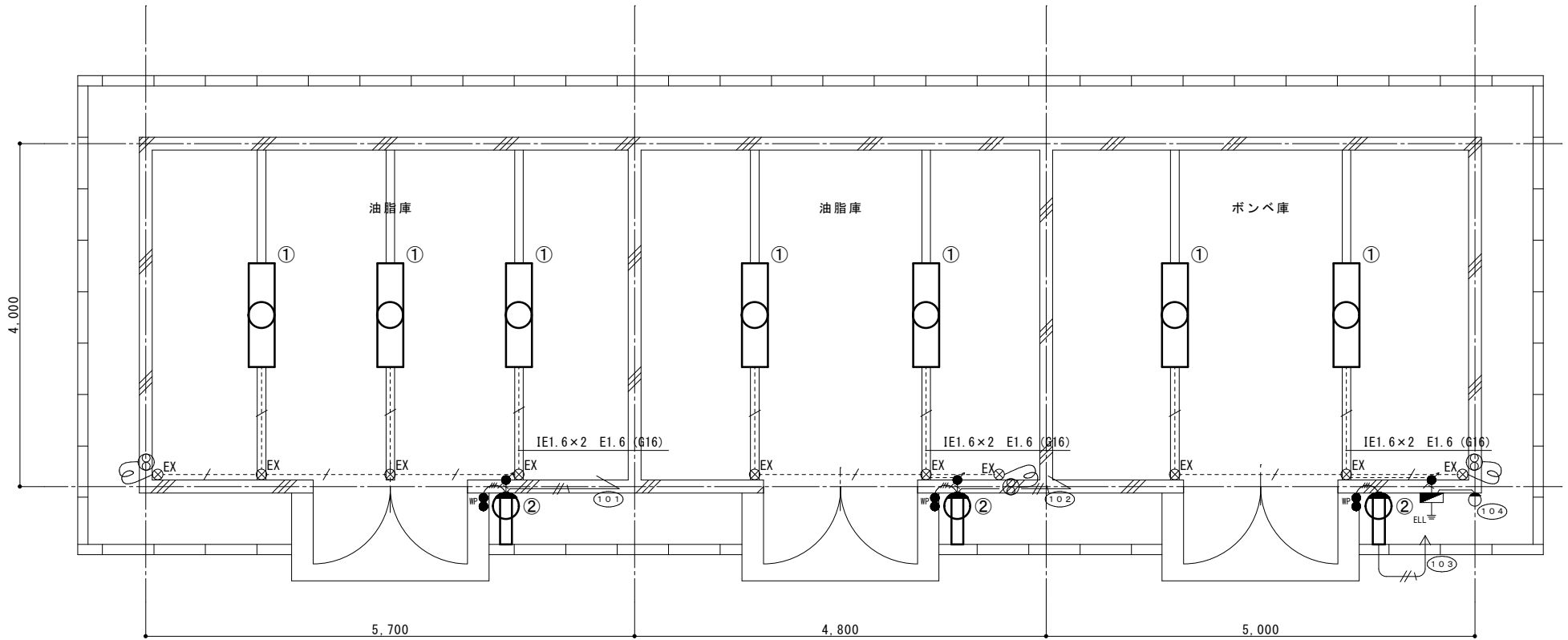
261号建物平面図 S=1/50

取替器具一覧

記号	既設機器	新設機器	備考
③	F-XPD1-402RH16	Panasonic XF440AED LE9	補強アングルに取付 FL+2200 既設：防爆型、新設：一般型
②	FBF2RP-201GL16	Panasonic NNFW21825 LE9	FL+2350 防雨型、FL20W×1

取替器具一覧

記号	既設機器	新設機器	備考
①	F-XPD1-402RH16	星和電機 LZBP4850A000J2A-41A000	補強アングルに取付 CH=2800 耐圧防爆型 (D2G4)、FL40W×2
②	FBF2RP-201GL16	Panasonic NNFW21825 LE9	FL+2000 防雨型、FL20W×1



266号建物平面図 S=1/50

取替器具一覧

記号	既設機器	新設機器	備考
①	 F-XPD-402 RH16	星和電機 LZBP4850A000J2A-41A000	補強アングルに取付 FL+2200 耐圧防爆型 (D2G4)、FL40W×2
②	 SS-FBF2RP-201 GL16	Panasonic NNFW21825 LE9	FL+2300 防雨型、FL20W×1

既設照明器具

蛍光灯	10台
ナトリウム灯	19台
マルチハロゲン灯	3台
マルチハロゲン (投光器)	1台

取替照明器具 (支給品) 一覧及び数量

Ⓐ 岩崎電気製 (E70066SAN9)	・・・11台
Ⓑ 岩崎電気製 (E70074SAN9)	・・・7台
Ⓒ 岩崎電気製 (E70052SAN1)	・・・4台
Ⓓ 岩崎電気製 (E7048SA9)	・・・5台
Ⓔ パナソニック製 (NNY20435)	・・・3台
Ⓕ 三菱電機製 (EL-S50041N/M)	・・・1台
Ⓖ 岩崎電気製 (ECF6040M/NSAN8/DG)	・・・2台

取付資材：ステンレスバンド 30本、自在バンド 2本

Ⓔは既設取付ボルトで固定
 Ⓖは自在バンドで固定
 Ⓐ～Ⓔはステンレスバンドで固定

