

公 告

分任契約担当官
陸上自衛隊守山駐屯地
第408会計隊長 小見 義則

以下のとおり一般競争入札を実施するので、「入札及び契約心得」及び「契約条項」を承知のうえ参加されたい。

1 入札事項

契約実施計画番号	調達要求番号	物品番号	仕様書番号				
5QH41HA00030	5RQM1A00041 0001						
品名 または 件名							
守山（7）115号建物排水管改修工事							
部品番号 または 規格							
仕様書のとおり							
使用器材名							
数量	単位	銘柄	使用期限等	グループ	指定	検査	包装
1.00	ST						
納地または工事場所				引渡場所			
守山駐業				業務隊管理科 望月事務官（4318）			
搬入場所				納期または工期			
守山駐屯地構内				令和8年1月30日（金）			

2 競争参加資格

次のいずれかであること

防衛省競争参加資格の「建築一式工事」に係る等級がA、B、C、D等級であること

防衛省競争参加資格の「管工事」に係る等級がA、B、C等級であること

ただし、細部は注意事項による。

3 契約条項を示す場所

仕様書及び入札心得等については、会計隊事務室に掲示する。

4 説明会及び入札執行の日時場所

説明会日時場所：実施しない。

入札日時場所：令和7年9月26日（金）9時00分 第408会計隊入札室

5 保証金

入札保証金：免除 契約保証金：納付（ただし、細部は注意事項による。）

6 落札決定方式及び契約方式

落札決定方式：総品目総額 契約方式：一般競争

7 注意事項

別紙のとおり。

※守山駐屯地における郵便配達は午後1回のみのため、郵便入札する場合は到着日に注意して発送をお願いします。

下記のとおり一般競争入札（政府調達協定対象外）に付します。

陸上自衛隊の入札及び契約心得、建設工事に係る入札心得等をご承知の上、ご参加ください。

1 一般競争入札に付する事項

(1) 件名、規格及び数量等

件名	履行内容	履行場所
守山（7）115号建物排水管改修工事	仕様書のとおり	愛知県名古屋守山区守山3-12-1 陸上自衛隊守山駐屯地

(2) 履行期間：契約締結日～令和8年1月30日（金）

(3) 工事内容：本工事は、以下の工事を行うものである（仕様書のとおり）。

撤去工事：既設污水管（铸铁管φ100）24m、既設配管保温材 24m

新設工事：新設污水管（HIVP管φ100）24m、保温材（GW25t アルミガラスクロス化粧）24m

その他：防火区画貫通処理 1式、産業廃棄物処分 1式

2 競争参加資格に関する事項

次の各号のすべての条件を満たす者

(1) 予算決算及び会計令第70条の規定に該当しない者。なお、未成年者、被保佐人又は被補助人であつて、契約締結のために必要な同意を得ている者は、同条中の特別の理由がある場合に該当する。

(2) 予算決算及び会計令第71条の規定に該当しない者。

(3) **令和7・8・9年度競争参加資格（防衛省資格）において「建築一式工事」D等級以上及び「管工事」C等級以上の資格を有する者（入札前日までに「資格決定通知書」の写し（FAX可）を提出すること。）**

(4) 都道府県警察から暴力団関係業者として防衛省が発注する工事等から排除するよう要請があり、当該状態が継続している有資格業者については、競争参加を認めない。

(5) 入札後、契約を締結するまでの間に、都道府県警察から暴力団関係業者として防衛省が発注する工事等から排除するよう要請があり、当該状態が継続している有資格業者とは契約を行わない。

(6) 入札心得に定める「暴力団排除に関する誓約事項」に基づく誓約を行わない者の競争参加を認めない。

(7) 契約担当官等から指名停止の措置を受けている期間中の者でないこと。（協力者を含む。）

(8) 防衛省大臣官房衛生監、防衛政策局長、防衛装備庁長官又は陸上幕僚長から「装備品等及び役務の調達に係る指名停止等の要領」に基づく指名停止の措置を受けている期間中のものでないこと。

(9) 前号により現に指名停止を受けている者と資本関係又は人的関係のあるものであつて、当該者と同種の物品の売買又は製造若しくは役務請負について防衛省と契約を行おうとする者でないこと。

(10) 原則、現に指名停止を受けている者の下請負については認めない。ただし、真にやむを得ない事由を該当する省指名停止権者が認めた場合には、この限りでない。

(11) **情報保全に係る履行体制について、適切な体制を有すると確認できる者**

(12) **業務従事者若しくは親会社等の国籍が、発注者との契約に違反する行為を求められた場合に、これを拒む権利を実効性をもって、法的に保障されない国又は地域に該当する者及び国連安保理決議において労働許可を提供しないことが決定されている国又は地域に該当する者は参加を認めない。**

3 契約条項を示す場所等

入札関係書類は、第408会計隊において令和7年8月28日（木）から入札日まで配布する。また、入札参加希望者の要望によりFAX・メール等でも配布する（土曜・日曜・祝日を除く08：15～16：30）ほか陸上自衛隊中部方面会計隊ホームページ <https://www.mod.go.jp/gsdf/mea/mafin> でも配布する。

4 入札説明会及び競争入札執行の場所及び日時

(1) 入札説明会は実施しない。ただし、現地及び業務内容等の確認を希望する場合は、個別に対応するので、希望者は第9項第6項アに示す担当者に連絡されたい。

(2) 開札場所：守山駐屯地 第408会計隊入札室

(3) 開札日時：**令和7年9月26日（金）09時00分**

5 保証金等に関する事項

(1) 入札保証金：免除

(2) 契約保証金：納付

ただし、金融機関若しくは保証事業会社の保証をもって契約保証金の納付に代えることができる。

また、公共工事履行保証証券による保証を付し、又は履行保証保険契約の締結を行った場合は、契約保証金を免除する。**請負金額が150万円以下の場合も免除する。**

なお、**契約保証金の額、保証金額又は保険金額は請負金額の10分の1（予決令第86条の調査を受けた者との契約については、請負金額の10分の3）以上とする。**落札者が契約を履行しない場合は、違約金として取り扱うこととする。

(3) 違約金：落札者が「入札及び契約心得」に従って契約の締結手続きをしない場合は、落札者が契約締結に応じないものとみなし、落札価格の100分の5に相当する金額を違約金として徴収し、契約者が契約を履行しない場合は、契約金額の100分の10以上の金額を違約金として徴収する。

6 入札方法及び落札の決定

(1) 予定価格の範囲内で最低価格をもって入札した者を落札者とする。落札となるべき同額の入札者が2人以上ある場合は、くじ引きにより落札者を決定する。

(2) 落札決定に当たっては、入札書に記載された金額に消費税法で規定する消費税率に基づく消費税に相当する金額を加

算した金額をもって落札金額とするので、入札者は消費税・地方消費税の課税事業者・免税事業者であることに拘わらず、入札書には見積もった金額から消費税法で規定する消費税率に基づく消費税に相当する金額を差し引いた金額を記載すること。(1円未満の端数がある時は、その端数を切り捨てるものとする。)

(3) 入札に際し、入札書に記載される金額に対応した内訳明細書の書面を提出するものとする。

7 入札の無効

- (1) 第2項に示す競争入札に参加する者に必要な資格のない者が行った入札
- (2) 入札書提出期限に遅れたものによる入札書
- (3) 入札金額、入札者の氏名及び押印された印影が判別し難い入札
- (4) 電報、電話、FAX等による入札
- (5) 暴力団排除の誓約に虚偽があった場合又は誓約に反する事態があった場合における入札
- (6) その他、入札に関する条項に違反した入札

8 契約書の作成

契約締結後、速やかに契約書を作成する。

契約条項は、建設工事請負契約条項、談合等の不正防止に関する特約条項、暴力団排除に関する特約条項を適用する。

9 その他

(1) 入札書の提出期限等

ア 提出期限：入札開始まで。ただし、**郵送の場合は令和7年9月25日(木)17時00分必着分までを有効とする。**

イ 提出方法：**持参又は郵送**とする。

(2) 入札書を郵送する場合は、その旨を事前連絡するとともに、便着を必ず確認すること。なお、落札となるべき同額の入札の場合は、本入札に関係の無い職員によりくじ引きを実施する。再度入札になった場合は、別途連絡する。

(2) 電報・電話・FAX・メール等による入札は認めない。

(3) 代表者以外での入札については、入札開始までに委任状を提出すること。(FAX不可)

(4) 陸上自衛隊の入札及び契約心得等は、第408会計隊事務所で閲覧できる。また、陸上自衛隊中部方面会計隊ホームページ <https://www.mod.go.jp/gsdf/mea/mafin> でも閲覧できる。

(5) **市場価格調査にご協力をお願いします。**

(6) 問い合わせ先

〒463-0067 愛知県名古屋市守山区3-12-1 陸上自衛隊守山駐屯地

ア 入札及び契約手続き等に関する事項

陸上自衛隊第408会計隊

担当：赤塚(あかつか)

TEL：052-791-2191(内線4346)

FAX：052-791-2379

E-mail：ma408fin-ma@inet.gsdf.mod.go.jp

イ 仕様書内容及び現場等に関する事項

陸上自衛隊守山駐屯地業務隊 管理科営繕班

担当：望月(もちづき)

TEL：052-791-2191(内線4318)

(7) この入札に関する公告は、陸上自衛隊守山駐屯地第408会計隊掲示板及び陸上自衛隊中部方面会計隊ホームページ <https://www.mod.go.jp/gsdf/mea/mafin> に掲載しています。

E-mail



守山（7） 1 1 5 号建物排水管改修工事

陸上自衛隊守山駐屯地業務隊

件名	守山（7） 1 1 5 号建物排水管改修工事				図面番号	1 / 5
図面名	表紙				縮尺	
業務隊長	管理科長	営繕班長	工事企画係長	給排水係長		係
陸上自衛隊守山駐屯地業務隊						

仕 様 書

- 1 工事件名 守山（7）115号建物排水管改修工事
- 2 工事場所 愛知県名古屋守山区守山3-1-2-1 陸上自衛隊守山駐屯地
- 3 工事期間 契約締結日～令和8年1月30日
- 4 工事概要 污水管（立管）の取替工事一式

区 分	概 要	数 量
撤去工事	既設污水管（铸铁管φ100）	24m
	既設配管保温材	24m
新設工事	新設污水管（HIVP管φ100）	24m
	保温材（GW25t アルミガラスクロス化粧）	24m
その他	防火区画貫通処理	1式
	産業廃棄物処分一式	1式

5 一般事項

- (1) 本工事は、仕様書・図面・次の基準及びに關係法令等を遵守して実施すること。なお、仕様書に記載なき事項については、事前に監督官と協議のうえ指示に従うこと。
 - ・公共建築工事標準仕様書（機械設備工事編）
 - ・公共建築改修工事標準仕様書（機械設備工事編）
- (2) 工事は、全て丁寧かつ確実に実施すること。
- (3) 請負業者は工事実施に先立ち、監督官と協議のうえ工事工程表を作成し監督官に提出することとし、了解を得たのち工事を実施すること。
- (4) 請負業者は、工事の主要な段階及び監督官の指示する場所において写真撮影を実施すること。項目は、着工前・施工中・見隠れ部分・完成・使用材料及び監督官の指示箇所とする。また写真は、工事完了後速やかに印刷、整理し監督官に提出すること。
- (5) 工事は請負業者の責任作業とし、工事に際し破損した部分については監督官へ報告のうえ、指示に従い復旧すること。
- (6) 工事に際し仕様書・図面に明記なき事項であっても、当然必要と考えられる事項については監督官と協議のうえ指示に従い実施すること。
- (7) 自衛隊施設からの電気・給水は原則として使用させないものとする。但し使用する場合はメーター等を設置し部隊側算定に基づき有償とする。
- (8) 本仕様書及び図面に記載されてある寸法等についてはあくまで標準寸法であるため実際の工事に際しては必ず現地にて採寸を行い実施すること。
- (9) 工事に際し新設又は既設部分への補強及び養生等が必要と考えられる箇所については適切に処置を施すこと。
- (10) 本工事に必要な材料等はすべて新品とし、規格・品質等が明示されていないものについては、見本等を提出し監督官の承認を得てから使用すること。また、材料はJIS規格及び各種協会規定、メーカー規定に合致したものを使用すること。

- (11) 本工事で発生した金属類で売却可能なものについては、種類毎に整理し発生材調書と共に監督官に引継ぐものとする。
- (12) 本工事で発生した廃棄物については請負業者の責任において適切に処分すること。
- (13) その他不明事項、提出書類等はその都度監督官と協議し、指示に従うこと。

6 特記事項

- (1) 本工事で使用する材料等は、材料等承認願材料等名、規格、数量を記入し監督官に提出すること。
- (2) 既設污水管と新設污水管はMD継手にて接続すること。
- (3) 排水管において、請負業者は監督官立会のもと満水試験及び通水試験を実施し漏水がないこと及び、正常に通水することを確認し、試験結果を報告すること。
- (4) 本工事で発生した鉄くずについては種類毎に分類し、発生材調書に記入のうえ鉄くずと共に監督官に引継ぐこと。
- (5) 本工事で発生する産業廃棄物については請負業者の責任において適切に処分し、産業廃棄物管理票（写）を監督官に提出すること。

7 提出書類

- (1) 着工届
- (2) 工事工程表
- (3) 現場代理人等指名・変更通知書
- (4) 材料等承認願
- (5) 出荷証明書
- (6) 試験結果報告書
- (7) 工事日誌
- (8) 工事写真
- (9) 発生材調書
- (10) 産業廃棄物処分業許可証（写）
- (11) 産業廃棄物収集運搬業許可証（写）
- (12) 産業廃棄物管理票（写）
- (13) その他監督官に指示された書類

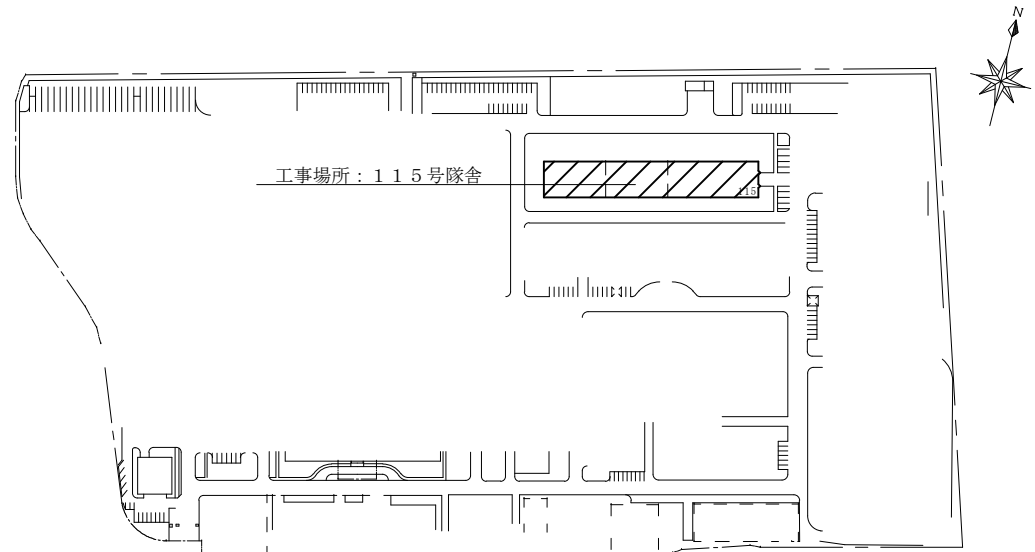
7 検 査

本工事は検査官の完成検査合格をもって完了とする。

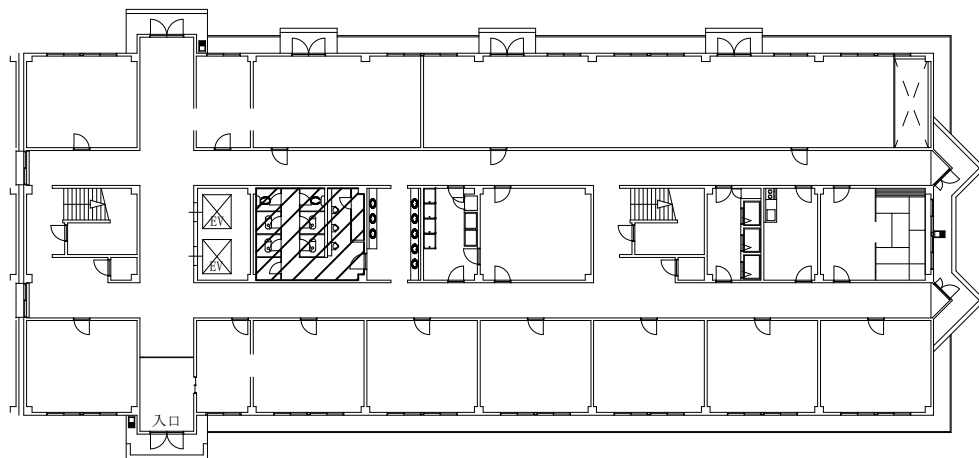
件 名	守山（7）115号建物排水管改修工事	図面番号	2 / 5
図 面 名	仕様書	縮 尺	
陸上自衛隊守山駐屯地業務隊			



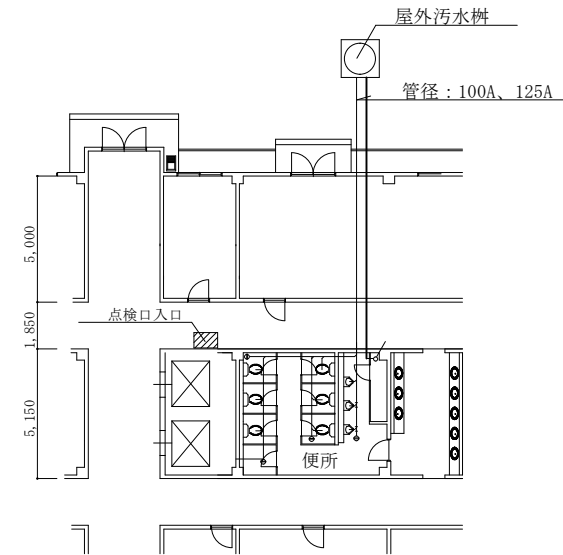
案内図



駐屯地配置図 S=1/3000



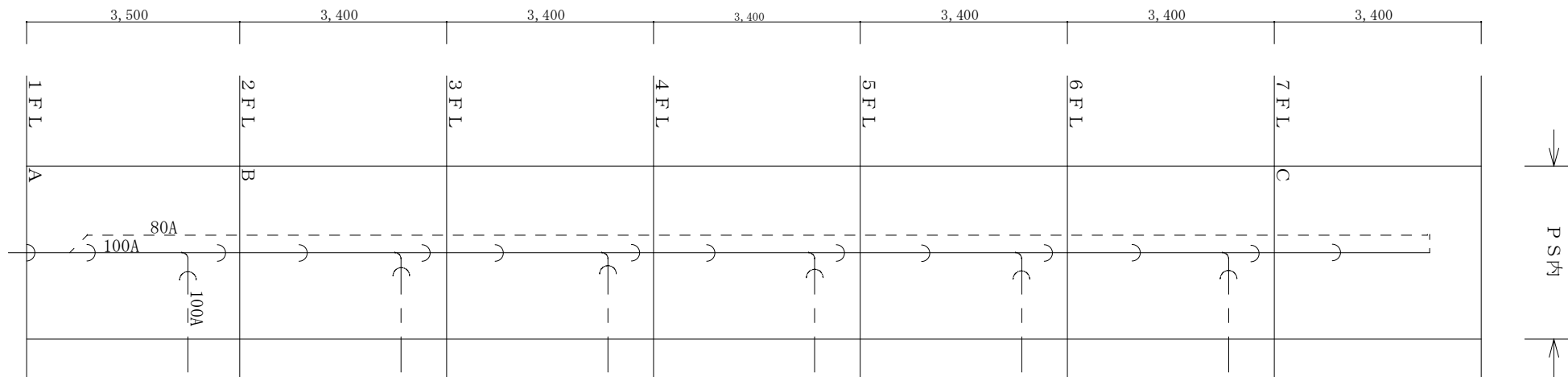
115号建物平面図 S=1/500 (各階共通)



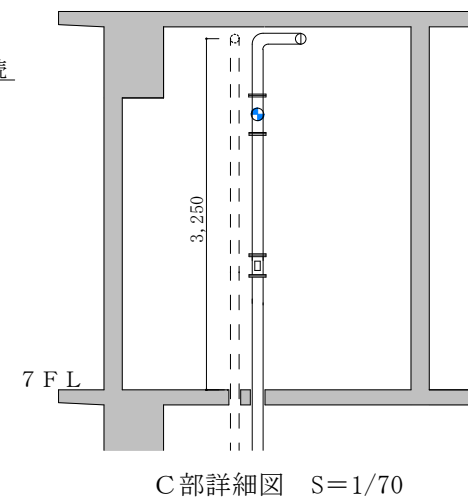
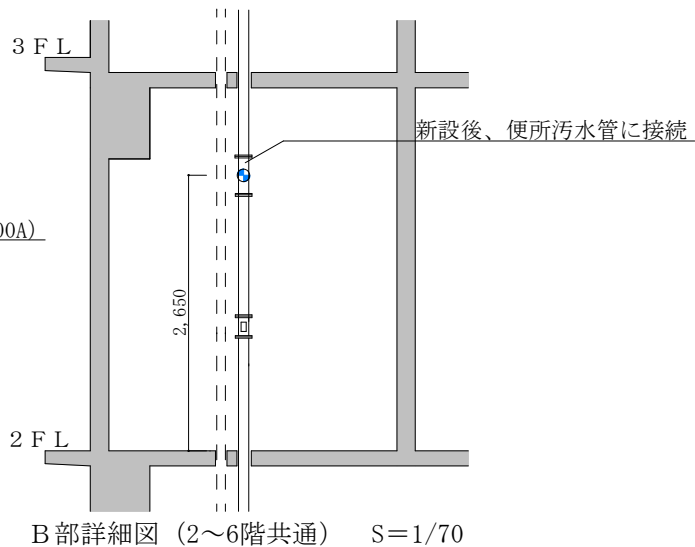
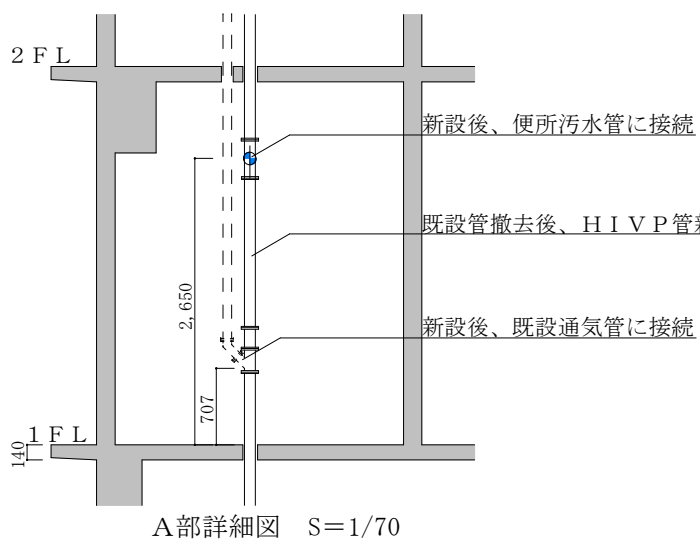
污水管経路図 S=1/300

- 工事場所
- 既設污水管 100A (1階系統)
- 既設污水管 125A (2~7階系統)

件名	守山(7)115号建物排水管改修工事	図面番号	3/5
図面名	図示	縮尺	図示
陸上自衛隊守山駐屯地業務隊			

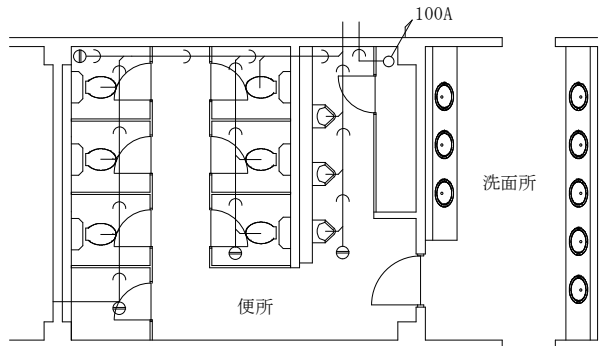


P S内配管系統図 (改修前) S=1/100

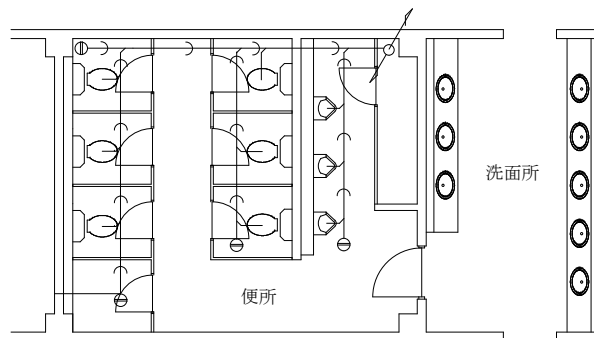


- 既設污水管 (既設撤去後、H I V P管新設) 100A
- 便所污水管 (鑄鉄管) 100A
- - - 通気管 (鑄鉄管) 80A

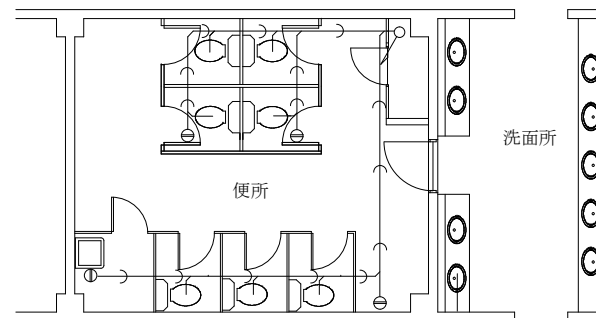
件名	守山(7)115号建物排水管改修工事	図面番号	4 / 5
図面名	図示	縮尺	図示
陸上自衛隊守山駐屯地業務隊			



1階便所詳細図 S=1/125

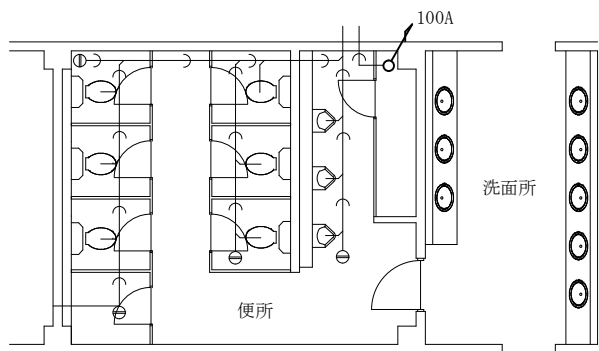


2～6階便所詳細図 S=1/125

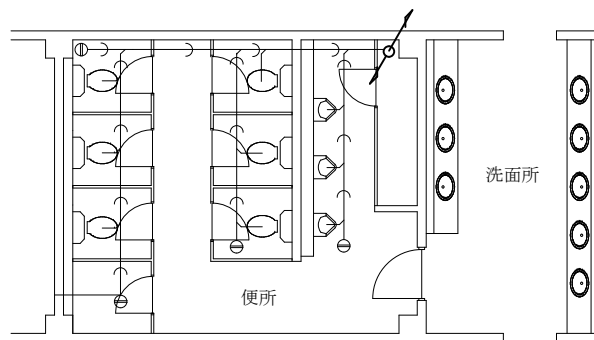


7階便所詳細図 S=1/125

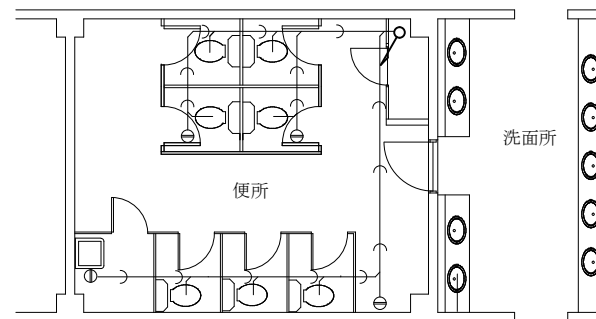
各階便所詳細図 (改修前)



1階便所詳細図 S=1/125



2～6階便所詳細図 S=1/125



7階便所詳細図 S=1/125

各階便所詳細図 (改修後)

- 既設排水管 (鑄鉄管) 100A
- 新設HIVP排水管 (HIVP管) 100A 既設管に接続

件名	守山(7)115号建物排水管改修工事	図面番号	5/5
図面名	図示	縮尺	図示
陸上自衛隊守山駐屯地業務隊			

令和 年 月 日

市場価格調査書

分任契約担当官

陸上自衛隊守山駐屯地

第408会計隊長 小見 義則 殿

住 所

商号又は名称

代表者氏名

代表者電話番号

担当者氏名

担当者電話番号

件 名：守山（7）115号建物排水管改修工事

¥

(税抜)

規 格：仕様書のとおり

単位数量：1ST

工事場所：仕様書のとおり

工 期：契約締結日～令和8年1月30日まで

※ 金額の内訳明細（様式任意）を添付してください。

※ メール又はFAXで令和7年9月24日（水）17時までに送付ください。

E-mail

