

令和7年8月28日

出雲駐屯地におけるオープンカウンター方式による見積依頼について

1 本リストは、オープンカウンター方式実施要項に基づく手続が必要です。

2 本方式は随意契約を前提とした見積依頼であり、有効な見積書をもって申込みをした者のうち、予定価格の制限の範囲内で最低の価格の見積書をもって申込みをした者を契約の相手方とします。

3 件名リスト

一連番号	件名	納入場所	納期	見積依頼書公表日	見積書提出期限	見積り合わせの日時	防衛省競争参加資格	備考
OC29	ひな壇（レンタル）	出雲駐屯地	7.10.6～ 7.10.16	7.8.28	7.9.4 09:00	7.9.4 09:00		
		以下余白						

4 仕様書の交付場所、契約条項等を示す場所、問合せ先及び提出先
〒693-0052
住所 島根県出雲市松寄下町1 1 4 2 - 1
契約機関名 陸上自衛隊出雲駐屯地 契約班（担当）三島
電話番号 0853-21-1045（内線3 4 7）
FAX 0853-21-5975

5 仕様書に関する問合せ先
〒693-0052
住所 島根県出雲市松寄下町1 1 4 2 - 1
陸上自衛隊出雲駐屯地 伊藤
電話番号 0853-21-1045（内線2 4 1）
FAX 0853-21-5975

仕 様 書		
ひな壇 (レンタル)	仕様書番号	11
	調達要求番号	47BA1AZ0038
	作成年月日	令和7年8月22日
	作成部隊	第13偵察戦闘大隊

1 件 名

この仕様書は、ひな壇 (レンタル) について規定する。

2 ひな壇の仕様

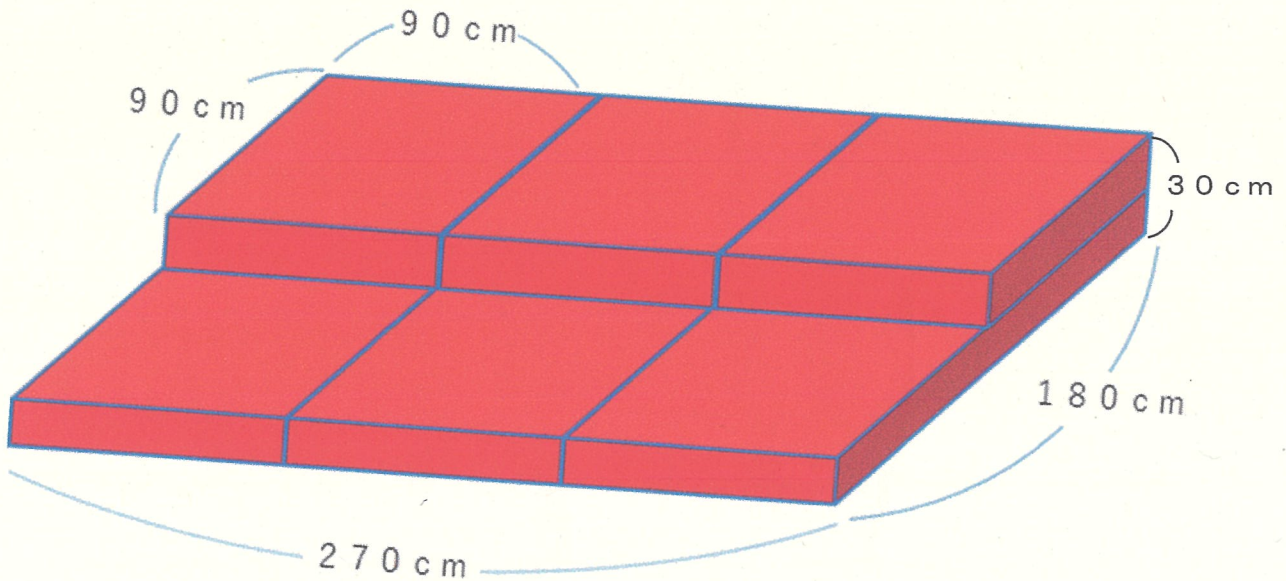
(1) ひな壇本体

ア 180cm×90cm×15cmの台×3

イ 90cm×90cm×15cmの台×3

(2) 全面にカーペット加工を施したもの。

(3) イメージ図



3 物品の受け渡し

(1) 受託者決定後、官側から受領・返納時期を調整する。

(2) 物品は、官側が受託者側へ赴き受領・返納する。

4 借用期間

令和7年10月6日 (月) から令和7年10月16日 (木)

5 仕様書に関する疑義

受託者は、この仕様書に疑義がある場合は、官側と協議するものとする。

見 積 書

件名リスト一連番号	OC29
-----------	------

金額 ¥ _____

(消費税及び地方税を含まない。)

件 名	規 格	単 位	数 量	単 価	金 額
ひな壇 (レンタル)	仕様書のとおり	ST	1		
	以下余白				
納 入 場 所	出雲駐屯地	納 期	7.10.6~7.10.16		
契約保証金	(免除)	入札 (見積) 書有効期間	令和7年9月4日		

上記の公示に対して「入札及び契約心得」、「オープンカウンター方式実施要項」及び「標準契約書等」の契約条項等を承諾の上、見積りいたします。また、当社（私（個人の場合）、当団体（団体の場合））は「入札及び契約心得」に示された暴力団排除に関する誓約事項について誓約いたします。

分任契約担当官

陸上自衛隊出雲駐屯地

第356会計隊出雲派遣隊 中村 亮 殿

令和7年9月4日

住 所

会 社 名

代表者名

市場価格調査書

件名リスト一連番号	OC29
-----------	------

金額¥

(消費税及び地方税を含まない。)

件名	規格	単位	数量	単価	金額
ひな壇 (レンタル)	仕様書のとおり	ST	1		
	以下余白				
納入場所	出雲駐屯地	納期	7.10.6~7.10.16		

分任契約担当官

陸上自衛隊出雲駐屯地

第356会計隊出雲派遣隊 中村 亮 殿

年 月 日

住 所

会 社 名

代表者名