

公 告

分任契約担当官
陸上自衛隊守山駐屯地
第408会計隊長 小見 義則

以下のとおり一般競争入札を実施するので、「入札及び契約心得」及び「契約条項」を承知のうえ参加されたい。

1 入札事項

契約実施計画番号	調 達 要 求 番 号	物 品 番 号	仕 様 書 番 号				
5QH41KK02030	5RQM1A00011 0001	E51E922000153					
品名 または 件名							
ボイラー用軟化装置取替役務							
部品番号 または 規格							
仕様書のとおり							
使 用 器 材 名							
数 量	単 位	銘 柄	使 用 期 限 等	グ ル ー プ	指 定	検 査	包 装
1.00	ST						
納地または工事場所				引 渡 場 所			
守山駐業				業務隊管理科 望月事務官 (4318)			
搬 入 場 所				納 期 または 工 期			
守山駐屯地構内				令和8年2月27日 (金)			

2 競争参加資格

次のいずれかであること
全省庁統一資格の「役務の提供等」に係る等級がA、B、C、D等級であること
ただし、細部は注意事項による。

3 契約条項を示す場所

仕様書及び入札心得等については、会計隊事務室に掲示する。

4 説明会及び入札執行の日時場所

説明会日時場所：
入札日時場所：令和7年9月12日 (金) 8時30分 第408会計隊商議室

5 保証金

入札保証金：免除 契約保証金：免除

6 落札決定方式及び契約方式

落札決定方式：総品目総額 契約方式：一般競争

7 注意事項

別紙のとおり

※守山駐屯地において、郵便局は午後1回の配達のため
郵便入札する場合には、到着日に注意し発送をお願いします。

1 競争入札に付する事項

(1) 件名:	品名	規格	単位	数量	履行期限	履行場所	備考
	ボイラー用軟化装置 取替役務	仕様書のとおり			8.2.27	守山駐屯地	最終処分期限: 8.2.27まで

2 入札参加資格

- 予算決算及び会計令第70条及び71条の規定に該当しない者
- 全省庁統一資格の「**役務の提供等**」において**A,B,C,D級**の競争参加資格を有する者。
※**令和7・8・9年度の防衛省競争参加資格(全省庁統一資格)**を申請中であることを確認できるものを提出(FAX可)
- 契約担当官等から指名停止の措置を受けている期間中の者でないこと。
- 防衛省大臣官房衛生監、防衛政策局長、防衛装備庁長官又は陸上幕僚長から「装備品等及び役務の調達に係る指名停止等の要領」に基づく指名停止の措置を受けている期間中のものでないこと。
- 前号により現に指名停止を受けている者と資本関係又は人的関係のあるものであって、当該者と同種の物品の売買又は製造若しくは役務請負について防衛省と契約を行おうとする者でないこと。
- 原則、現に指名停止を受けている者の下請については認めない。
ただし、真にやむを得ない事由に該当すると指名停止権者が認めた場合には、この限りではない。

3 適用する契約条項

駐屯地用標準契約の下記の条項を適用する。

- 基本契約条項
役務請負契約条項
- 特約条項
ア 談合等の不正行為に関する特約条項
イ 暴力団排除に関する特約条項

4 競争入札執行の日時及び場所

令和7年9月12日(金)08時30分 第408会計隊商議室

5 入札参加手続き

入札に参加を希望する者は、**令和7年9月5日(金)17時まで**に入札に関する受付手続き

(**案件名・会社名連絡先を記載した送信票等**)を完了すること。この際、資格審査結果通知書の写しを提出すること。(FAX送信可)

公告HP



6 落札者の決定方法 (消費税相当額含まない)【総品目総額】

- 予算決算及び会計令第79条の規定に基づいて作成された予定価格の範囲内で最低価格をもって有効な入札を行った者を落札者とする。同価の場合は抽選により決定する。
- 落札決定にあたっては、入札書に記載された金額に当該金額の10%に相当する額を加算した金額(当該金額に1円未満の端数があるときは、その端数を切り捨てるものとする。)をもって落札価格とするので、入札書には消費税、地方消費税の課税事業者、免税事業者であることに拘わらず、入札書には見積もった金額の110分の100を記載すること。

7 入札保証金及び契約保証金

免除する。

8 入札及び契約条件

- 落札者が「入札及び契約心得」に従って契約の締結手続きをしない場合には、落札者が契約締結に応じないものとみなし、落札価格の100分の5に相当する金額を違約金として徴収し、契約者が契約を履行しない場合は、契約金額の100分の10以上の金額を違約金として徴収する。
- 契約書については、契約金額が100万円以上については契約書を作成する

9 入札の無効

次の各項目に該当する場合、当該入札を無効とする。

- 電信電話及びFAXによる入札
- 本公告に示した入札参加資格のない者が行った入札
- 入札金額、入札者氏名及び押印が判明しがたい入札
- 第5項に示す受付手続きを完了していない者の入札、その他入札に関する条件に違反した入札
- 入札者が実施した誓約に虚偽があった場合又は誓約に反する事態が生じた場合

10 郵便入札に関する事項

- 郵便入札の場合は、電話にて事前に連絡するとともに便着の確認を契約班に必ず実施すること。**

また、件名を記載した封筒に入札書を入れて封印し、**期日までに第408会計隊契約班に必着**させること。
入札金額が同額による場合は当該入札に関係のない職員により抽選を実施し、再度入札となった場合は別途連絡する。

- 到着期日 **令和7年9月11日(木)17時00分まで**

- 手段 書留郵便・送送等の手段を用い、確実に期日までに到着するよう留意すること。

- 送付先

〒463-0067 名古屋市守山区守山3-12-1


陸上自衛隊守山駐屯地 第408会計隊 契約班 担当：氣仙(きせん)

052-791-2191 内線(4349) FAX052-791-2379 (直通)

本公告は、中部方面隊ホームページ <https://www.mod.go.jp/gsd/mae/mafin/>に掲示している。

ボイラー用軟化装置取替役務

陸上自衛隊守山駐屯地業務隊

件名	ボイラー用軟化装置取替役務				図面番号	1/6
図面名称	表紙				縮尺	
業務隊長	管理科長	営繕班長	工事企画係長	ボイラー係長	係	
						
陸上自衛隊守山駐屯地業務隊						

仕 様 書

- 1 件 名 ボイラー用軟化装置取替役務
- 2 実施場所 愛知県名古屋市守山区守山3-12-1 陸上自衛隊守山駐屯地
- 3 期 間 契約締結日～令和8年2月27日（産業廃棄物処分含む）

4 概 要 ボイラー用軟化装置の取替作業一式

区 分	名 称	型 式 等	数 量
既設撤去	ボイラー用軟化装 本体一式	内外化学製品株式会社 NKA-250	1台
新 設		内外化学製品株式会社 NKA-M-120IPS	2台
その他	産業廃棄物処分一式		1式

5 一般事項

- (1) 本作業は、仕様書・図面・次の基準及びに関係法令等を遵守して実施すること。なおなお、仕様書に記載なき事項については、事前に監督官と協議のうえ指示に従うこと。
- ・公共建築工事標準仕様書（機械設備工事編）
 - ・公共建築改修工事標準仕様書（機械設備工事編）
- (2) 作業は、全て丁寧かつ確実に実施すること。
- (3) 請負業者は作業実施に先立ち、監督官と協議のうえ工程表を作成し監督官に提出することとし、了解を得たのち作業を実施すること。
- (4) 請負業者は、作業の主要な段階及び監督官の指示する場所において写真撮影を実施すること。項目は、着手前・作業中・見隠れ部分・完了・使用材料及び監督官の指示箇所とする。また写真は、作業完了後速やかに印刷、整理し監督官に提出すること。
- (5) 作業は請負業者の責任作業とし、作業に際し破損した部分については監督官へ報告のうえ、指示に従い復旧すること。
- (6) 仕様書・図面に明記なき事項であっても、当然必要と考えられる事項については監督官と協議のうえ指示に従い実施すること。
- (7) 自衛隊施設からの電気・給水は原則として使用させないものとする。但し使用する場合はメーター等を設置し部隊側算定に基づき有償とする。
- (8) 本仕様書及び図面に記載されてある寸法等についてはあくまで標準寸法であるため実際の作業に際しては必ず現地にて採寸を行い実施すること。
- (9) 新設又は既設部分への補強及び養生等が必要と考えられる箇所については適切に処置を施すこと。

- (10) 本作業に必要な材料等はすべて新品とし、規格・品質等が明示されていないものについては、見本等を提出し監督官の承認を得てから使用すること。また、材料はJIS規格及び各種協会規定、メーカー規定に合致したものを使用すること。
- (11) 本作業で発生した金属類で売却可能なものについては、種類毎に整理し発生材調書と共に監督官に引継ぐものとする。
- (12) 本作業で発生した廃棄物については請負業者の責任において適切に処分すること。
- (13) その他不明事項、提出書類等はその都度監督官と協議し、指示に従うこと。

6 特記事項

- (1) 本作業で使用する材料等はすべて新品とし、材料等承認願材料等名、規格、数量を記入し監督官に提出すること。
- (2) 作業中の既設軟化装置使用不能期間は、既設品と同等の能力を有する仮設軟化装置を置するものとする。その際、能力を証明する資料等を監督官に提出することとし、仮設物の設置位置は監督官と協議し決定するものとする。
- (3) 本作業で使用する材料等はすべて仕様書記載のもの、または同等品以上とする。ただし、同等品以上を使用する場合は事前に監督官に届け出て監督官の承認を受けるものとする。
- (4) 本工事で発生する産業廃棄物については請負業者の責任において期間内に最終処分まで完了させ産業廃棄物管理票（写）を監督官に提出すること。

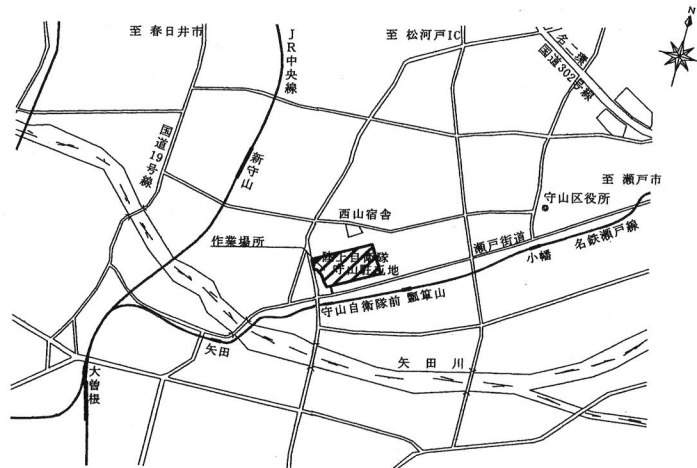
7 提出書類

- (1) 着手届
- (2) 工程表
- (3) 現場代理人等指名・変更通知書
- (4) 材料等承認願
- (5) 出荷証明書
- (6) 作業写真
- (7) 発生材調書
- (8) 産業廃棄物管理票（写）
- (9) その他監督官に指示された書類

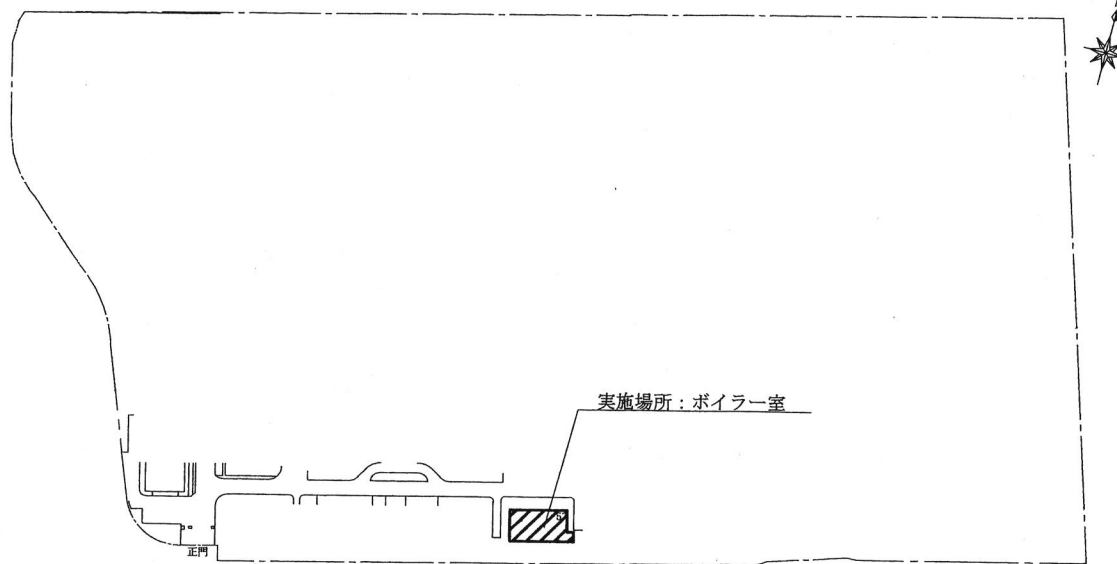
8 検 査

本作業は完了後、検査官の検査合格をもって完了とする。

件 名	ボイラー用軟化装置取替役務	図面番号	2 / 6
図面名称	仕 様 書	縮 尺	
陸上自衛隊守山駐屯地業務隊			

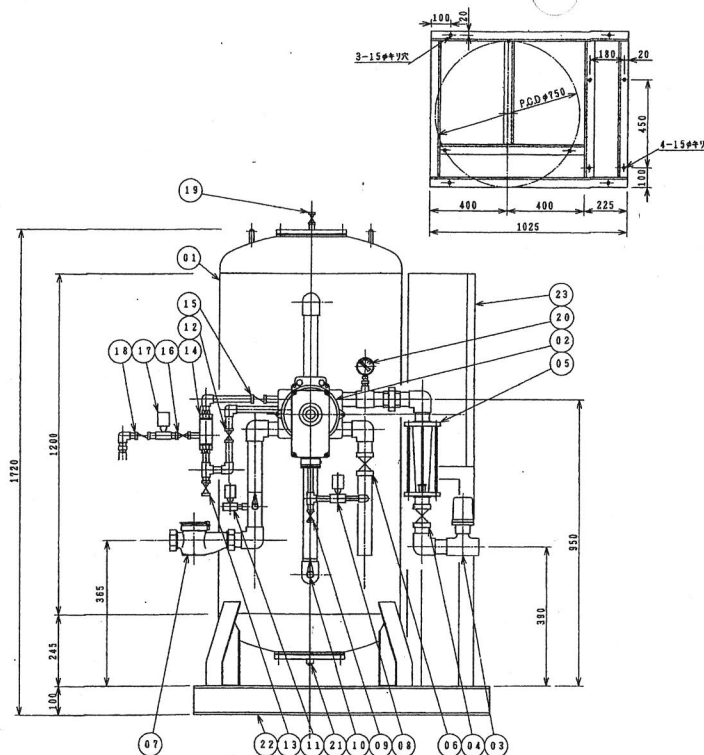


案内図



駐屯地配置図 S=1/3500

件名	ボイラー用軟化装置取替役務	図面番号	3 / 6
図面名称	図示	縮尺	図示
陸上自衛隊守山駐屯地業務隊			



23	制御盤	S S	1	500×250×600H	標準仕様
22	共通架台	S S	1	800×1025×100H	
21	樹脂抜プラグ	FCMB	1	10A	
20	圧力計	BSP	1	10A 0~0.5MPa	
19	空気抜	B C	1	10A Pコック	
18	吸込逆止弁	B C	1	20A スイングチャッキ	
17	自動吸込弁	B C	1	EA200-TE-20A 200V	
16	吸込流量調節弁	B C	1	20A ストップ	
15	再生水逆止弁	B C	1	20A リフトチャッキ	
14	エジェクター	B C	1	20A	
13	エジェクタードレン弁	B C	1	10A	
12	駆動水流量調節弁	B C	1	20A	
11	自動希釈水弁	B C	1	EA200-TE-15A 200V	
10	ドレン弁	B C	1	25A	
09	手動抜水弁	B C	1	15A ストップ	
08	自動抜水弁	B S	1	EA200-TE-15A 200V	
07	積算流量計	B C	1	PDY-50	
06	排水弁	B C	1	50A	
05	流量計	FC/111A	1	SPT-50A	
04	流量調節弁	B C	1	50A ゲートネジ込み	
03	原水遮断弁	B C	1	EA200-TE-50A 200V	
02	自動単一操作弁	FC/BC	1	PRM-50A 200V	
01	軟化器	SS400	1	600φ×1220H	
品番	品名	材質	数量	仕様	様

既設軟化装置姿図

- (1) 水源：上下水道
- (2) 処理水水质：1mg/l (CaCO₃)
- (3) 操作方式：自動単一操作弁方式
- (4) 処理量：5m³/h/1系列
- (5) 再生時間：最大1時間30分
- (6) 再生工程

名称	流量 (m ³ /h)	時間 (分)	排水量 (m ³)	備考
逆洗	6.7	15	1.68	LV=20 (hr ⁻¹)
休止	-	5	-	
還元	0.7	30	0.35	
押出	0.45	20	0.15	
洗浄	5.0	20	1.67	

- (7) 樹脂量：2250
- (8) 充填材料、補給率（1系列当たり）

品名	充填量	標準補給率
陽イオン交換樹脂	2500	年間10% (250)

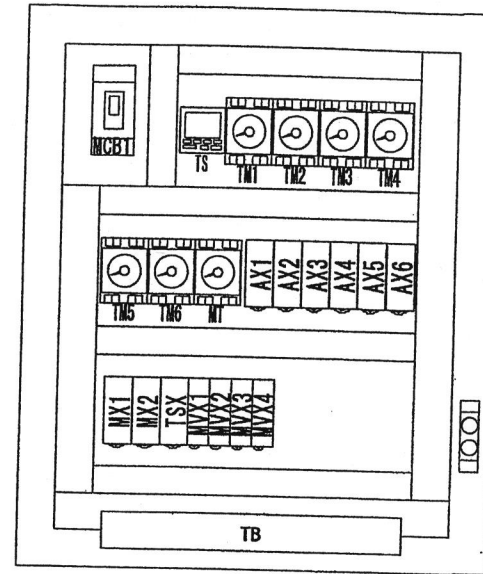
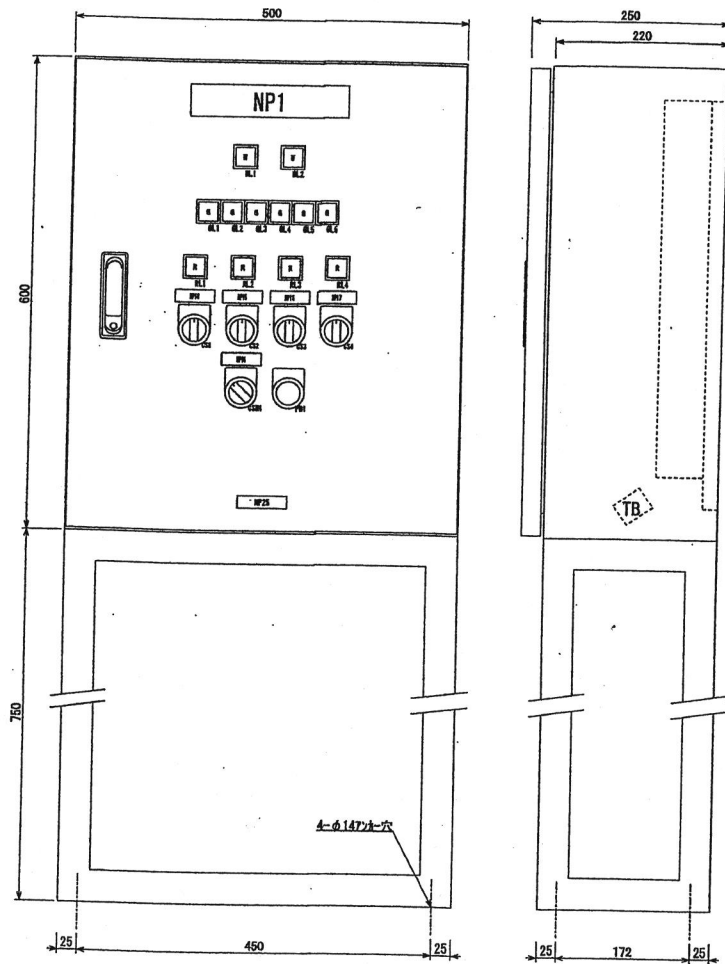
- (9) ユーティリティ

ユーティリティ	仕様、規格	使用量
食塩		25kg/cycle
原水	0.2~0.3Mpa	最大流量=12m ³ /h 常用流量=5m ³ /h

- (10) 廃水量：1回の再生工程当たり 3.85m³/cycle/1系列
- (11) 配管材質：原水、処理水、食塩水、廃水系統ともSGP

既設軟化装置能力

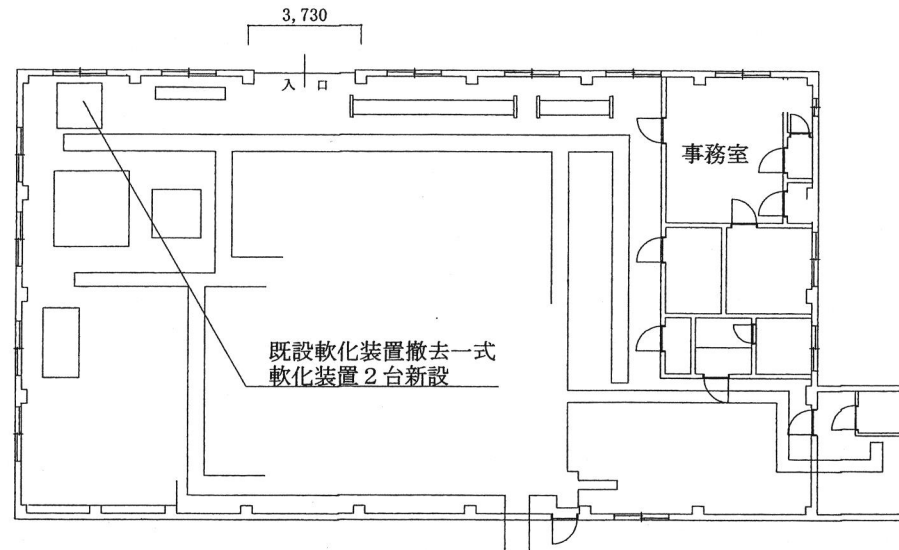
件名	ボイラー用軟化装置取替役務	図面番号	4/6
図面名称	図示	縮尺	
陸上自衛隊守山駐屯地業務隊			



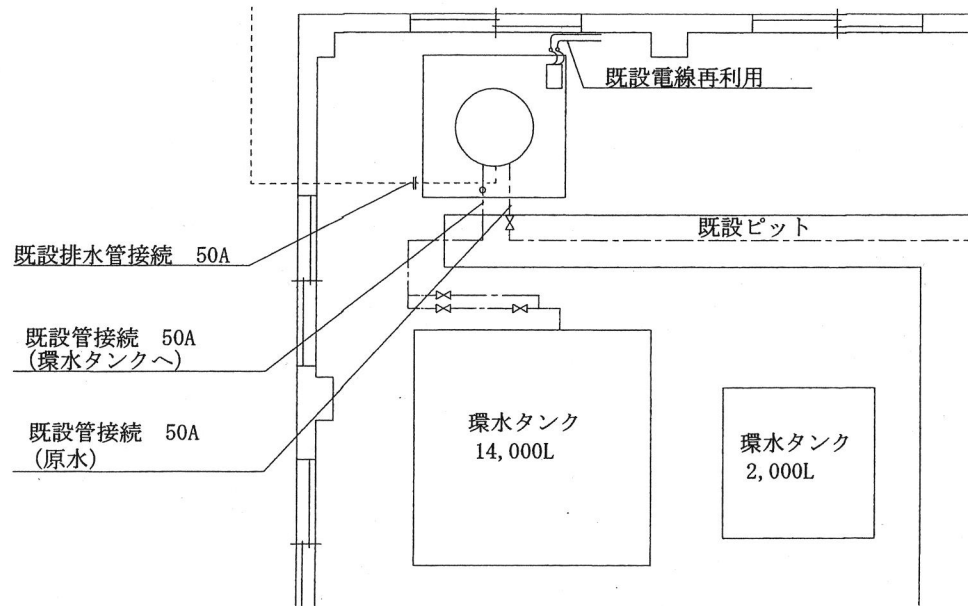
構造	屋内簡易防塵型
材質	鋼板
メーカー	日電工業
型式	RA25-57
塗装色	5Y7/1
製作数	1面

既設軟化装置操作盤姿図

件名	ボイラー用軟化装置取替役務	図面番号	5/6
図面名称	図示	縮尺	
陸上自衛隊守山駐屯地業務隊			



ボイラー室平面図 S=1/250



既設軟化装置廻り詳細図 S=1/80

既設管接続（原水）については仕切弁から軟化装置接続を本作業範囲とする。
 環水タンクまでの既設管接続については既設管から軟化装置接続を本作業範囲とする。
 排水管接続については既設フランジから軟化装置接続を本作業範囲とする。

件名	ボイラー用軟化装置取替役務	図面番号	6 / 6
図面名称	図示	縮尺	図示
陸上自衛隊守山駐屯地業務隊			

入札書

担当：氣仙

調達要求番号	5RQM1A00011	契約実施計画番号	5QH41KK02030
--------	-------------	----------	--------------

金額 (税抜)

※送料等諸雑費を含めた金額で見積をお願いします。

品名	規格	単位	数量	単価	金額
ボイラー用軟化装置取替役務	仕様書のとおり	ST	1		
合計					
履行場所	守山駐屯地構内	履行期限	令和8年2月27日		
入札（契約）保証金	免除	入札（見積）書有効期間			

上記の公告又は通知に対して「入札及び契約心得」及び「標準契約書等」の契約条項等を承諾のうえ入札見積いたします。

また、当社（私（個人の場合）、当団体（団体の場合））は「入札及び契約心得」に示された暴力団排除に関する誓約事項について誓約いたします。

令和 7年 9月 12日

分任契約担当官

陸上自衛隊守山駐屯地

第408会計隊長 小見 義則 殿

住所
会社名
代表者氏名
代表者電話番号
担当者氏名
担当者電話番号

メールアドレス：

(注) 押印を省略する場合には担当者名及び連絡先を記載すること。

市価調査表

担当：氣仙

調達要求番号	5RQM1A00011	契約実施計画番号	5QH41KK02030
--------	-------------	----------	--------------

金額¥

(税抜)

市価調査提出期限

令和7年9月10日

※送料等諸雑費を含めた金額で見積をお願いします。

FAX等で提出をお願いします。

品名	規格	単位	数量	単価	金額
ボイラー用軟化装置取替役務	仕様書のとおり	ST	1		
合計					
履行場所	守山駐屯地構内	履行期限	令和8年2月27日		
入札(契約)保証金	免除	入札(見積)書有効期間			

上記の公告又は通知に対して「入札及び契約心得」及び「標準契約書等」の契約条項等を承諾のうえ入札見積いたします。

また、当社(私(個人の場合)、当団体(団体の場合))は「入札及び契約心得」に示された暴力団排除に関する誓約事項について誓約いたします。

令和 年 月 日

分任契約担当官

陸上自衛隊守山駐屯地

第408会計隊長 小見 義則 殿

住所
社名
代表者氏名
代表者電話番号
担当者氏名
担当者電話番号