

公 告

分任契約担当官
陸上自衛隊姫路駐屯地
第352会計隊姫路派遣隊長 伊藤 実枝子

以下のとおり一般競争入札を実施するので、「入札及び契約心得」及び「契約条項」を承知のうえ参加されたい。

1 入札事項

契約実施計画番号	調 達 要 求 番 号	物 品 番 号	仕 様 書 番 号				
5QFN1ET00130	5RN71AE0063 0001						
品名 または 件名							
姫路射撃場監的改修							
部品番号 または 規格							
仕様書のとおり							
使 用 器 材 名							
数 量	単 位	銘 柄	使 用 期 限 等	グ ル ー プ	指 定	検 査	包 装
1.00	ST						
納地または工事場所				引 渡 場 所			
姫路射撃場				業務隊管理科 営繕			
搬 入 場 所				納 期 または 工 期			
管理科 井地技官 内線341				令和8年3月31日 (火)			

2 競争参加資格

次のいずれかであること
全省庁統一資格の「役務の提供等」に係る等級がA、B、C、D等級であること
防衛省競争参加資格の「建築一式工事」に係る等級がA、B、C、D等級であること
ただし、細部は注意事項による。

3 契約条項を示す場所

第352会計隊姫路派遣隊 事務室

4 説明会及び入札執行の日時場所

説明会日時場所：
入札日時場所：令和7年8月26日（火）13時10分 陸上自衛隊姫路駐屯地 入札室

5 保証金

入札保証金：免除 契約保証金：免除

6 落札決定方式及び契約方式

落札決定方式：総品目総額 契約方式：一般競争

7 注意事項

細部は別紙のとおり
適用する契約条項は、駐屯地用標準契約書の役務請負契約条項、談合等の不正行為に関する特約条項、暴力団排除に関する特約条項とする。

1 競争入札に付する事項

- (1) 件名：姫路射撃場監的改修
- (2) 履行場所：兵庫県姫路市飾東町唐端新字北裏山338-3 姫路射撃場
- (3) 履行期間：仕様書のとおり

2 競争に参加する者に必要な資格に関する事項

次の各項目のすべての条件を満たす者

- (1) 予算決算及び会計令第70条の規定に該当しない者であること。なお、未成年者、被保佐人又は被補助人であつて、契約締結のために必要な同意を得ている者は、同条中、特別の理由がある場合に該当する。
- (2) 予算決算及び会計令第71条の規定に該当しない者であること。
- (3) 令和7・8・9年度、競争参加資格（全省庁統一資格）「役務の提供」D等級以上の資格を有する者又は、令和7・8年度防衛省競争参加資格の「建築一式工事」D等級以上の資格を有する者。
- (4) 都道府県警察から暴力団関係業者として防衛省が発注する工事等から排除するよう要請があり、当該状態が継続している有資格業者については、競争参加を認めない。
- (5) 入札後、契約を締結するまでの間に、都道府県警察から暴力団関係業者として防衛省が発注する工事等から排除するよう要請があり、当該状態が継続している有資格業者とは契約を行わない。
- (6) 入札心得に定める「暴力団排除に関する誓約事項」に基づく誓約を行わない者の競争参加を認めない。
- (7) 契約担当官等から指名停止の措置を受けている期間中の者でないこと。（協力者を含む。）
- (8) 防衛省大臣官房衛生監、防衛政策局長、防衛装備庁長官又は陸上幕僚長から「装備品等及び役務の調達に係る指名停止等の要領」に基づく指名停止の措置を受けている期間中の者でないこと。
- (9) 前号により現に指名停止を受けている者と資本関係又は人的関係のあるものであつて、当該者と同種の物品の売買又は製造若しくは役務請負について防衛省と契約を行おうとする者でないこと。
- (10) 原則、現に指名停止を受けている者の下請負については認めない。ただし、真にやむを得ない事由を該当する省指名停止権者が認めた場合には、この限りでない。
- (11) 現場確認をしない者は、現場現物の未確認による紛争防止のため、当該事項に起因する苦情の申立てを行わないこととを同意の上、競争入札に参加すること。

3 契約条項等を示す場所

入札資料等は、下記に示す期間、第352会計隊姫路派遣隊 契約班窓口において配布する。
令和7年8月8日（金）～令和7年8月25日（月）（土曜日・祝日を除く0900～1600）

4 入札説明会及び競争入札執行の場所及び日時

- (1) 入札説明会 : 実施しない。
- (2) 入札
ア 場所 : 陸上自衛隊姫路駐屯地 会計隊入札室
イ 日時 : 令和7年8月26日（火）13時10分から

5 保証金等に関する事項

- (1) 入札保証金 : 免除
- (2) 契約保証金 : 免除
- (3) 違約金 : 落札者が「入札及び契約心得」に従って契約締結の手続きをしない場合には、落札者が契約締結に応じないものとみなし、落札価格の100分の5に相当する金額を違約金として徴収し、契約者が契約を履行しない場合は、契約金額の100分の10以上の金額を違約金として徴収する。

6 入札方法

落札決定に当たっては、入札書に記載された金額に当該金額の10%（**軽減税率対象品目については8%**）に相当する額を加算した金額（当該金額に1円未満の端数があるときは、その端数を切り捨てるものとします。）をもって落札価格とするので、入札者は消費税、地方消費税の課税事業者、免税事業者であることに拘わらず入札書には、見積もった金額の110分の100（軽減税率対象品目については108分の100）に相当する金額を入札書に記載すること。

7 入札の無効

- (1) 第2項で示した競争に参加する者に必要な資格を有しない者のした入札
- (2) 入札に関する条項に違反した入札
- (3) 入札金額、入札者の氏名及び押印された印影が判別し難い入札

8 契約書の作成

落札金額が100万円以上の場合に請書、250万円以上の場合に契約書を作成する。

9 落札の決定方式

総品目総額決定

価格が予定価格の範囲内で最低の価格をもって申込をした者を落札者とする。

なお、落札となるべき同価の入札をした者が2人以上ある場合は、くじ引きにより落札者を決定します。

10 その他

- (1) 郵便等による入札については、**令和7年8月25日（月）17時必着分までを有効**とします。なお、事前に郵便入札の申し出を第352会計隊姫路派遣隊契約班まで行うとともに便着の確認を必ずお願いします。また、入札金額が同額による場合は当該入札に関係の無い職員により抽選を実施し、再度の入札となった場合は別途連絡します。
- (2) 電報・電話等による入札は認めません。
- (3) 入札に参加する者は、**令和7年8月25日（月）13時までに資格決定通知書の写しを提出してください。**（FAX・メール可）
- (4) 代表者以外の押印での入札については、入札までに委任状を提出してください。
- (5) **市価調査書は、令和7年8月22日（金）13時までの提出**にご協力ください。
- (7) 入札及び契約に関する詳細は、陸上自衛隊姫路駐屯地 第352会計隊姫路派遣隊 契約班窓口にて閲覧してください。
- (8) 入札及び契約事項に関する問い合わせ先
〒670-0881 兵庫県姫路市峰南町1-70
陸上自衛隊姫路駐屯地 第352会計隊姫路派遣隊 契約班 担当：濱尾
TEL：079-222-4001 内線(347) FAX：079-222-4006（直通）
メール：ma347fin-ma@inet.gsdf.mod.go.jp
仕様書に関する問い合わせ先
陸上自衛隊姫路駐屯地 姫路駐屯地業務隊 管理科 営繕班 担当：井地
TEL：079-222-4001 内線(341)

本公告は、陸上自衛隊姫路駐屯地 会計隊掲示板に掲示しています。

陸上自衛隊中部方面隊ホームページ <https://www.mod.go.jp/g sdf/mae/mafin/>に掲示している。

特記仕様書

- 1 件名 姫路射撃場監的改修
- 2 場所 姫路市飾東町唐端新字北裏山338-3 姫路射撃場
- 3 概要 監的架台交換 1基
- 4 一般事項

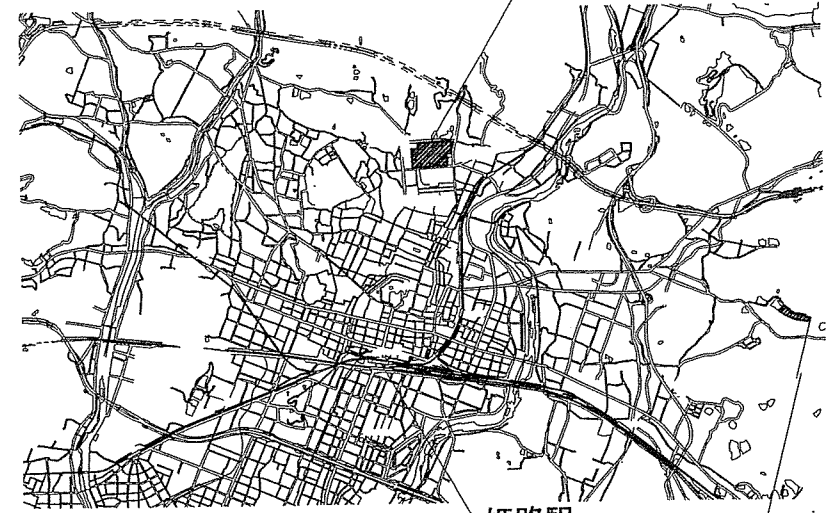
- (1) 本整備は本特記仕様書による他、下記仕様書及び関係諸規則によるものとする。
国土交通省大臣官房官庁営繕部監修「公共建築工事標準仕様書(建築工事偏)」
- (2) 本特記仕様書及び図面に疑義が生じた場合には、監督官と協議を行いその指示に従うものとする。
- (3) 現場の収まり等により軽微な変更の必要性が生じた時は、監督官と調整しその指示に従うものとする。ただし、請負金額、工期等の変更は行わないものとする。
- (4) 整備実施に関して、隊員及び部外者等に傷害等を与えた場合、または施設等に損害を与えた場合は請負者の責任において復旧及び補償するものとする。
- (5) 使用材料は、仮設材を除き全て新品とし、監督職員の検査を受け合格したものを使用するものとする。
- (6) 請負者は現場代理人等を指定し、関係法令に基づき現場の管理を行い防災に努めること。また、危険性のある場所には危険表示等の処置を行うものとする。
- (7) 整備現場及び許可された場所以外への無断立入等は厳禁とする。
- (8) 整備写真は、着工前、完成及び施工後隠蔽となる箇所、また、主要な段階状況、使用材料、その他監督官の指示するものをサービス版サイズで整理し、1部を提出するものとする。
- (9) 本整備に必要な申請及び提出書類は官側の示す規格様式で作成し提出するものとする。
- (10) 本整備実施により知り得た内容に関して監督官の許可無く漏洩してはならないものとする。
- (11) 撤去品が発生した場合、金属類発生材は、関係書類提出後監督官の指示する場所に集積するものとし、その他は全て廃棄物の処理及び清掃に関する法律に基づき適正に処理するものとする。また、処理の結果は書面（産業廃棄物管理票等）にて提出するものとする。
- (12) 本整備は、令和8年3月31日までの間で、官側と調整した日時に実施するものとする。

5 特記事項

- (1) 本整備で据付を行う監的架台は、標準図を参考として現地設置場所の確認と採寸等を実施し、製作図を作成して監督官の承認を得てから製作を行うものとする。
- (2) 監的架台は、二つの的枠を架台の前後で上下に移動させることができる構造を有するものとする。
- (3) 監的架台は、監的豪内の壁面と床面にアンカー等を使用して堅牢に固定するものとする。
- (4) 設置場所は、射撃実施時に立入りが出来ないため、現地確認や施工日程については余裕を持った日程調整を監督官と行うものとする。
- (5) 監的架台躯体部に使用する材料は、一般構造用角形鋼管（JIS G 3466）同等品以上を使用するものとする。
- (6) 一般構造用角形鋼管は、溶融亜鉛メッキ仕上げを標準とする。
- (7) 細部不明な点は、監督官との調整によるものとする。

件名	姫路射撃場監的改修	図面番号	1 / 4
種別	特記仕様書	縮尺	
作成部隊	陸上自衛隊 姫路駐屯地業務隊管理科		

姫路駐屯地



姫路駅

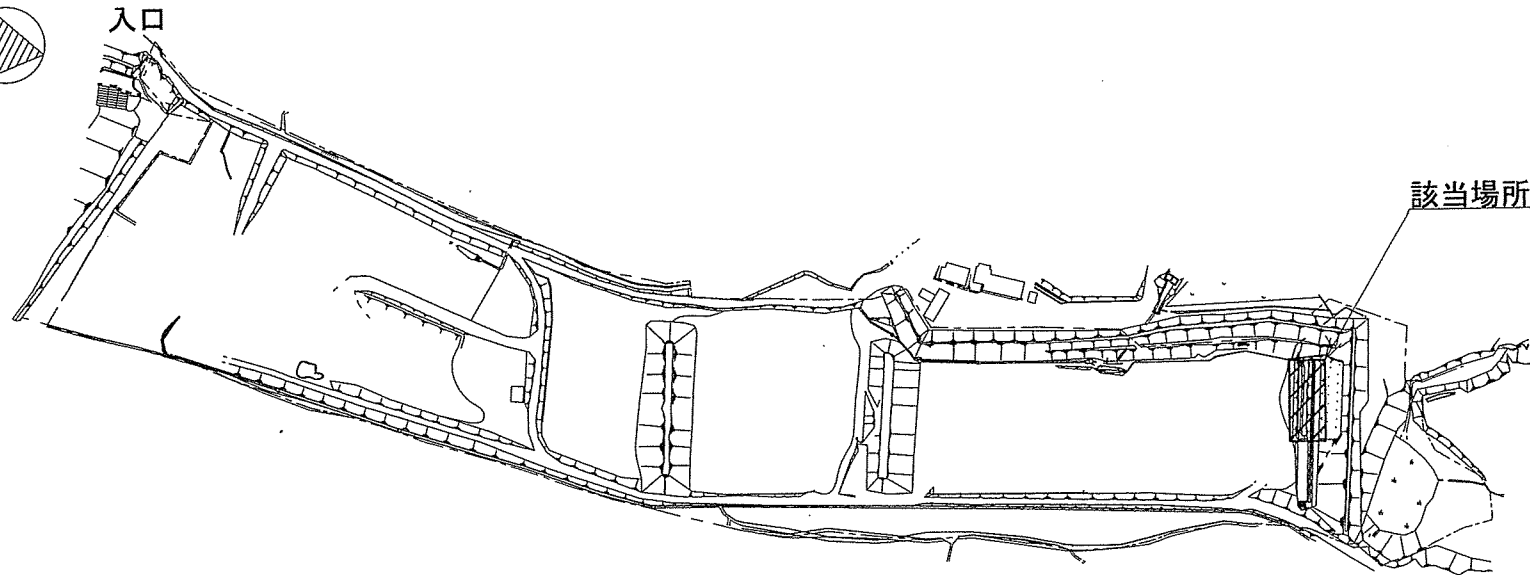
案内図

姫路射撃場



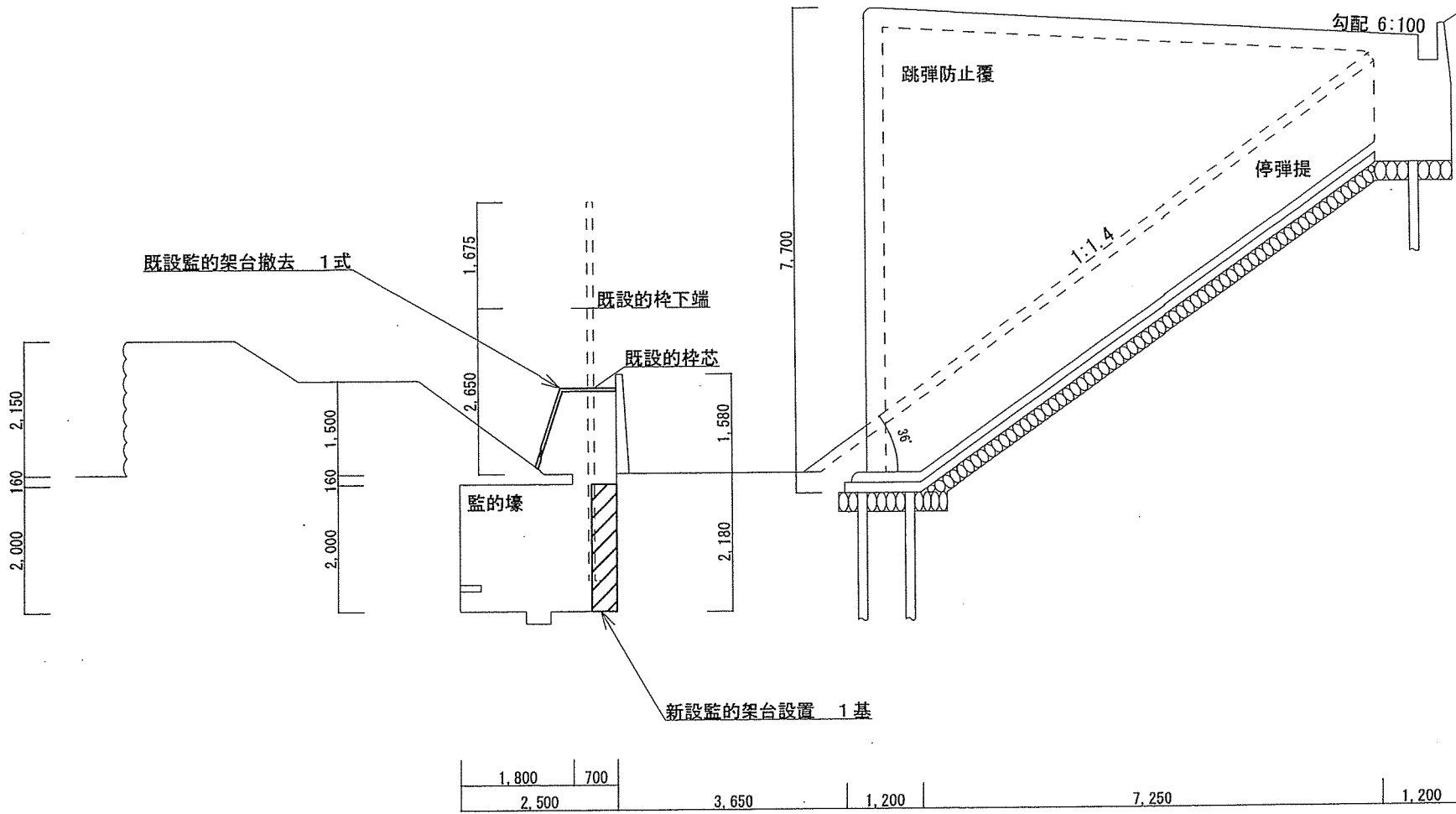
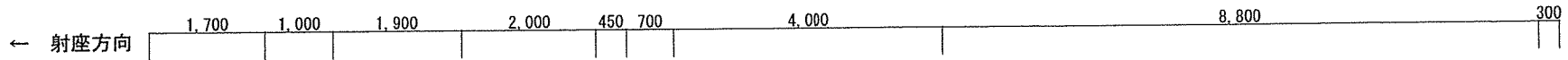
入口

該当場所



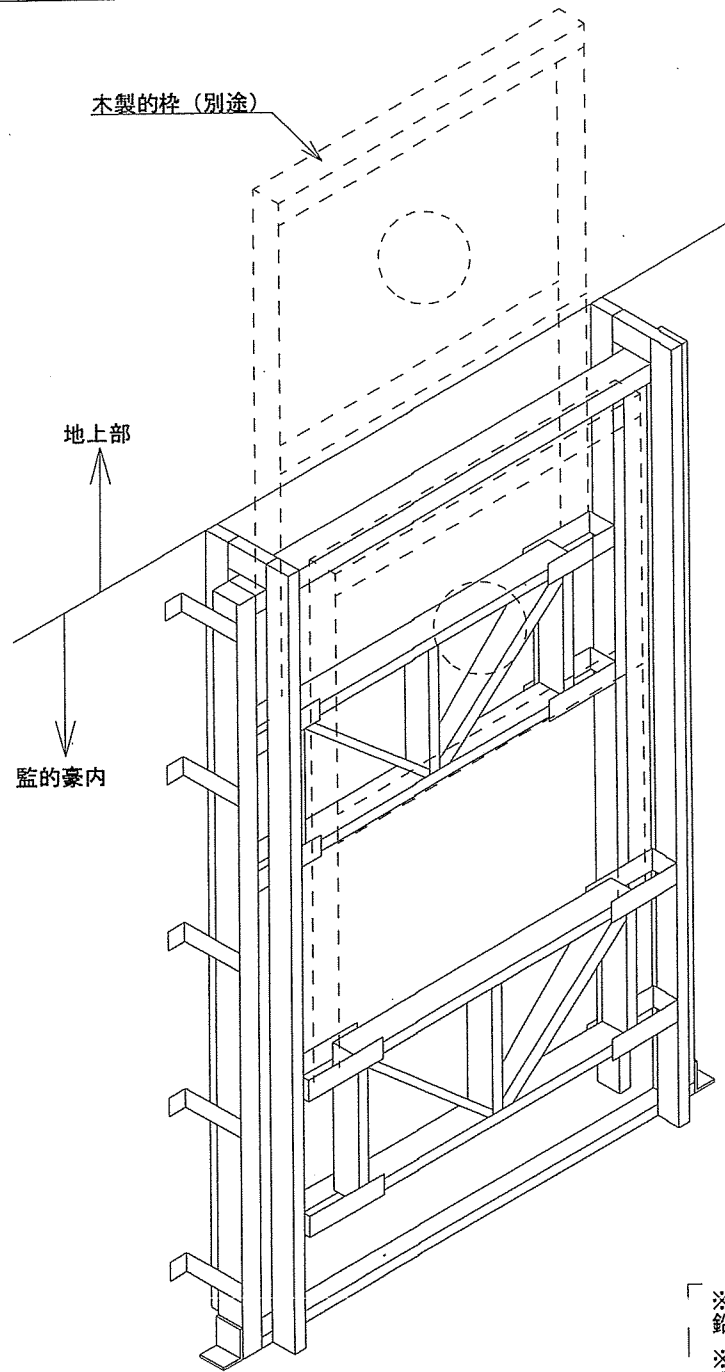
姫路射撃場 配置図

件名	姫路射撃場監の改修	図面番号	2 / 4
種別	案内図・配置図	縮尺	S=1:X
作成部隊	陸上自衛隊 姫路駐屯地業務隊管理科		

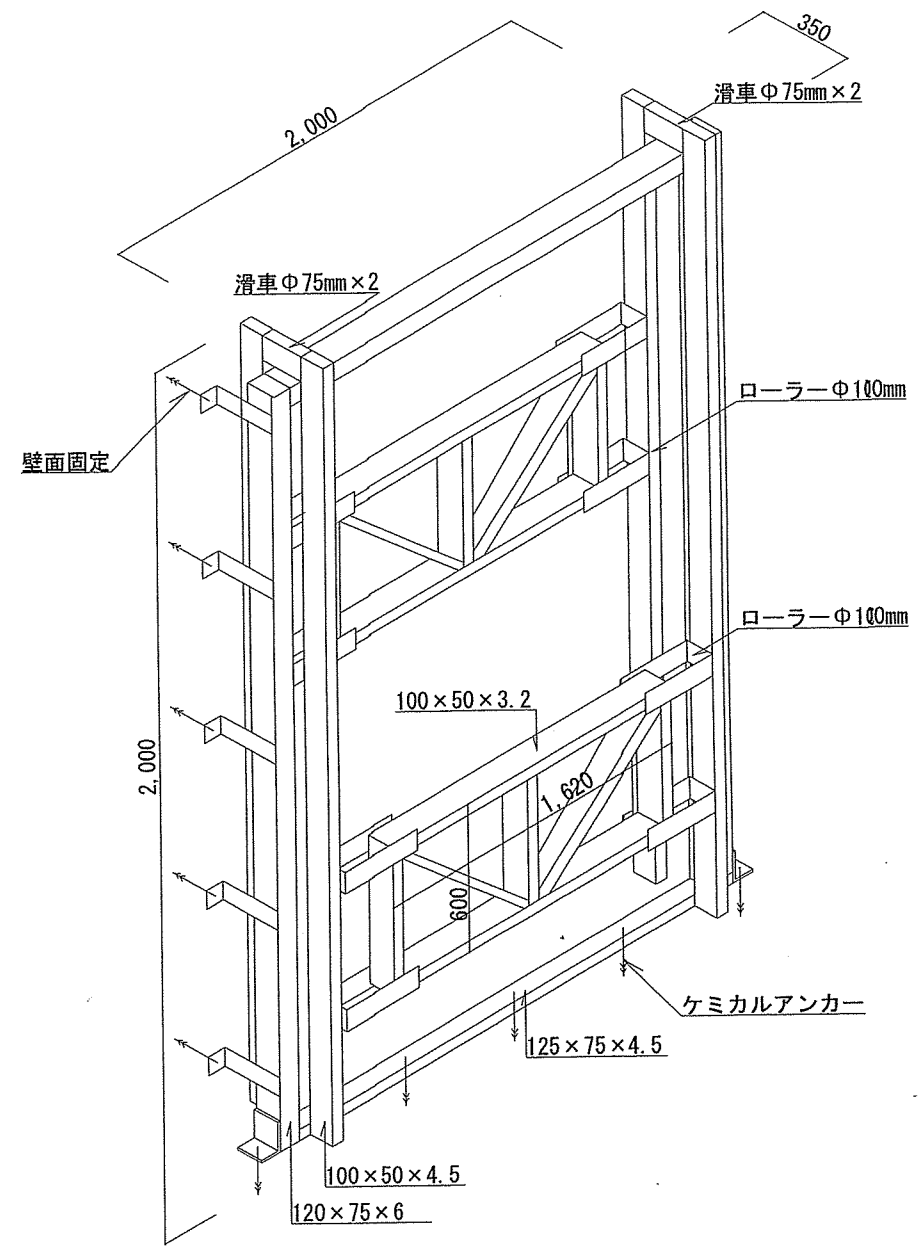


射擊場 監的・停彈堤 断面図

件名	姫路射撃場監的の改修	図面番号	3 / 4
種別	射撃場 断面図	縮尺	1:100
作成部隊	陸上自衛隊 姫路駐屯地業務隊管理科		



監視的架台 (標準図) 姿図 1



監視的架台 (標準図) 姿図 2

※鋼材の材質は一般構造用鋼管とし、溶融亜鉛メッキ仕上げとする
 ※本図は、標準図であるため制作前には必ず現地確認、採寸を行い製作図を作成し、承認を得てから製作すること。
 ※製作数量 1基

件名	姫路射撃場監視的改修	図面番号	4 / 4
種別	監視的架台 姿図	縮尺	3=1:30
作成部隊	陸上自衛隊 姫路駐屯地業務隊管理科		

入札書

分任契約担当官陸上自衛隊姫路駐屯地
第352会計隊姫路派遣隊長 伊藤 実枝子 殿

¥ (消費税を含まない。)

- 1 件 名 : 姫路射撃場監的改修
- 2 履行場所 : 兵庫県姫路市飾東町唐端新字北裏山338-3 姫路射撃場
- 3 履行期間 : 仕様書のとおり

上記の公告又は通知に対して「入札及び契約心得」及び「標準契約書等」の契約条項等を承諾のうえ入札見積いたします。

令和7年8月26日

住所・名称・代表者名

内訳

※単価・金額には消費税を含まない。

件名	規格	単位	数量	単価	金額
姫路射撃場監的改修	仕様書のとおり	式	1		
内訳					
鋼材費	仕様書のとおり (金物類含む)	式	1		
鋼材加工費	仕様書のとおり	式	1		
溶融亜鉛メッキ	仕様書のとおり	式	1		
メッキ運搬費	仕様書のとおり	式	1		
ケミカルアンカー	仕様書のとおり	式	1		
搬入費	仕様書のとおり	式	1		
施工費	仕様書のとおり	式	1		
施工図作図費	仕様書のとおり	式	1		

当社(私(個人の場合)、当団体(団体の場合))は、暴力団排除に関する誓約書に定める事項について誓約いたします。

市価調査書

分任契約担当官陸上自衛隊姫路駐屯地
第352会計隊姫路派遣隊長 伊藤 実枝子 殿

令和7年8月22
日(金)13時まで
に
提出をお願い致

¥ _____ (消費税を含まない。)

- 1 件 名 : 姫路射撃場監的改修
- 2 履行場所 : 兵庫県姫路市飾東町唐端新字北裏山338-3 姫路射撃場
- 3 履行期間 : 仕様書のとおり

上記の公告又は通知に対して「入札及び契約心得」及び「標準契約書等」の契約条項等を承諾のうえ入札見積いたします。

令和7年8月25日

住所・名称・代表者名

内 訳

※単価・金額には消費税を含まない。

件 名	規 格	単位	数量	単 価	金 額
姫路射撃場監的改修	仕様書のとおり	式	1		
内訳					
鋼材費	仕様書のとおり (金物類含む)	式	1		
鋼材加工費	仕様書のとおり	式	1		
溶融亜鉛メッキ	仕様書のとおり	式	1		
メッキ運搬費	仕様書のとおり	式	1		
ケミカルアンカー	仕様書のとおり	式	1		
搬入費	仕様書のとおり	式	1		
施工費	仕様書のとおり	式	1		
施工図作図費	仕様書のとおり	式	1		

当社（私（個人の場合）、当団体（団体の場合））は、暴力団排除に関する誓約書に定める事項について誓約いたします。