

見積依頼書

令和7年8月7日

業者各位

- 1 品目等 : 別紙に記載
- 2 見積提出期限 : 令和7年8月19日 1000 まで
- 3 見積方式 : 外税方式(消費税を含まない金額です)
- 4 落札決定方式 : 総額 単価 決定
- 5 予定納期 : 令和7年10月31日
- 6 その他 : 見積書は別紙を使用してください。
不明な点、提出期限に間に合わない場合等にご連絡ください。
不参加・辞退の場合は別紙見積書に「辞退」と記入して返送をお願いします。
見積書には住所・名称・代表者名を記入し、社印・代表者印を押印願います。
市場価格調査書は一般的な価格(通常の販売価格)の記入をお願いします。

見積書は原本が必要になります。

市場価格調査書の返送はFAX又はメールで結構です。

見積書はFAXの履歴を消して利用して下さい。

連絡先 〒693-0052島根県出雲市松寄下町1142-1
陸上自衛隊出雲駐屯地 第356会計隊出雲派遣隊契約班
電話 0853-21-1045 (内線:345)
FAX 0853-21-5975
メール ma357fin-ma@inet.gsdf.mod.go.jp
担当 中村

出雲駐屯地におけるオープンカウンター方式による見積依頼について

1 本リストは、オープンカウンター方式実施要項に基づく手続が必要です。

2 本方式は随意契約を前提とした見積依頼であり、有効な見積書をもって申込みをした者のうち、予定価格の制限の範囲内で最低の価格の見積書をもって申込みをした者を契約の相手方とします。

3 件名リスト

一連番号	件名	納入場所	納期	見積依頼書公表日	見積書提出期限	見積り合わせの日時	防衛省競争参加資格	備考
26	給油取扱所地下タンク漏洩点検	仕様書のとおり	7.10.31	7.8.7	7.8.19 10:00	7.8.19 10:00		
		以下余白						

4 仕様書の交付場所、契約条項等を示す場所、問合せ先及び提出先

〒693-0052

住所 島根県出雲市松寄下町1142-1

契約機関名 陸上自衛隊出雲駐屯地 契約班(担当)中村

電話番号 0853-21-1045(内線)347

FAX 0853-21-5975

メール ma357fin-ma@inet.gsdf.mod.go.jp

見 積 書

件名リストー連番号	26
-----------	----

金額¥ (消費税及び地方税を含まない。)

件 名	規格	単位	数量	単 価	金 額
給油取扱所地下タンク漏 洩点検	仕様書のとおり	ST	1		
	以下余白				
納 入 場 所	出雲駐屯地	納 期	令和7年10月31日		
契約保証金	(免除)	入札(見積)書有効期間	令和7年8月19日		

上記の公示に対して「入札及び契約心得」、「オープンカウンター方式実施要項」及び「標準契約書等」の契約条項等を承諾の上、見積りいたします。また、当社(私(個人の場合)、当団体(団体の場合))は「入札及び契約心得」に示された暴力団排除に関する誓約事項について誓約いたします。

分任契約担当官
陸上自衛隊出雲駐屯地
第356会計隊出雲派遣隊 中村 亮 殿

令和7年8月19日

住 所

会 社 名

代表者名

市場価格調査書

(FAX可)

件名リストー連番号	26
-----------	----

金額¥ _____ (消費税及び地方税を含まない。)

件名	規格	単位	数量	単価	金額
給油取扱所地下タンク漏洩点検	仕様書のとおり	ST	1		
	以下余白				
<p>● 本書は一般的な市場動向等を調査すること目的としたものであり、実際の応札価格とは同一のものではありません。 ● 内訳は任意の書式で結構ですので可能な限り詳細に記載し、本調査書とともに提出願います。</p>					
納入場所	出雲駐屯地		納期	令和7年10月31日	

分任契約担当官
陸上自衛隊出雲駐屯地
第356会計隊出雲派遣隊 中村 亮 殿

年 月 日

住 所

会 社 名

代 表 者 名

仕 様 書

- 1 件 名：給油取扱所地下タンク漏洩点検
- 2 場 所：島根県出雲市松寄下町1142-1 陸上自衛隊出雲駐屯地
- 3 期 間：契約締結日～令和7年10月31日まで
- 4 概 要
燃料地下タンク及び埋設管漏洩点検（軽油・10KL） 2基
- 5 一般事項
- (1) 総則
本役務は、仕様書及び図面にに基づき実施するものとする。
- (2) 現場管理
請負者は、本役務の実施により部隊の施設に対し損害を与えた場合は賠償しなければならない。役務中監督官が必要と認めた場合は、建物その他に対し損害等を与えないように養生を施すこと。作業中の風紀・衛生・盗難予防等については、必要な処置を施すとともに請負者の責任において管理すること。
- (3) 電気・水道使用
自衛隊施設からの電気・水道は、原則として使用させないものとする。ただし、やむを得ない場合は監督官に申し出て所要の手続きをとるものとする。
- (4) 作業時間
原則として、0815から1700とし、時間外及び休日は作業を行ってはならない。ただし、緊急を要する場合は、監督官に申し出て許可をえること。
- (5) 諸規定
請負者は下記の諸規定を尊重すること。
①作業場所以外にみだりに立ち入ってはならない。
②喫煙は、定位置で行くわえ煙草・歩行中の喫煙をしてはならない。
- (6) 作業写真
基本は着事前・履行中・完了時・使用材料及び監督官の指示する場所を撮影するものとする。作業写真は、作業完了後速やかにサービス版で工事用アルバムに整理し提出するものとする。
- (7) 掃除・後片づけ
作業完了後、速やかに作業場所の清掃・後片づけを行い、監督官の点検を受けるものとする。
- 6 特記事項
- (1) 気相部
加圧試験・微加圧試験または微減圧試験とし付帯配管共実施する。
- (2) 液相部
減圧試験とし液相部ペアリークテスターによる磁歪式液面変位計及び振動加速度変換器による計測を実施する。
- (3) 作業中、ガス中毒事故及び火災事故等のないよう十分な措置を行い、作業責任者は監督を厳重に行う。
- (4) 関係官公署等に対する諸手続は、請負者の責任において実施するものとする。

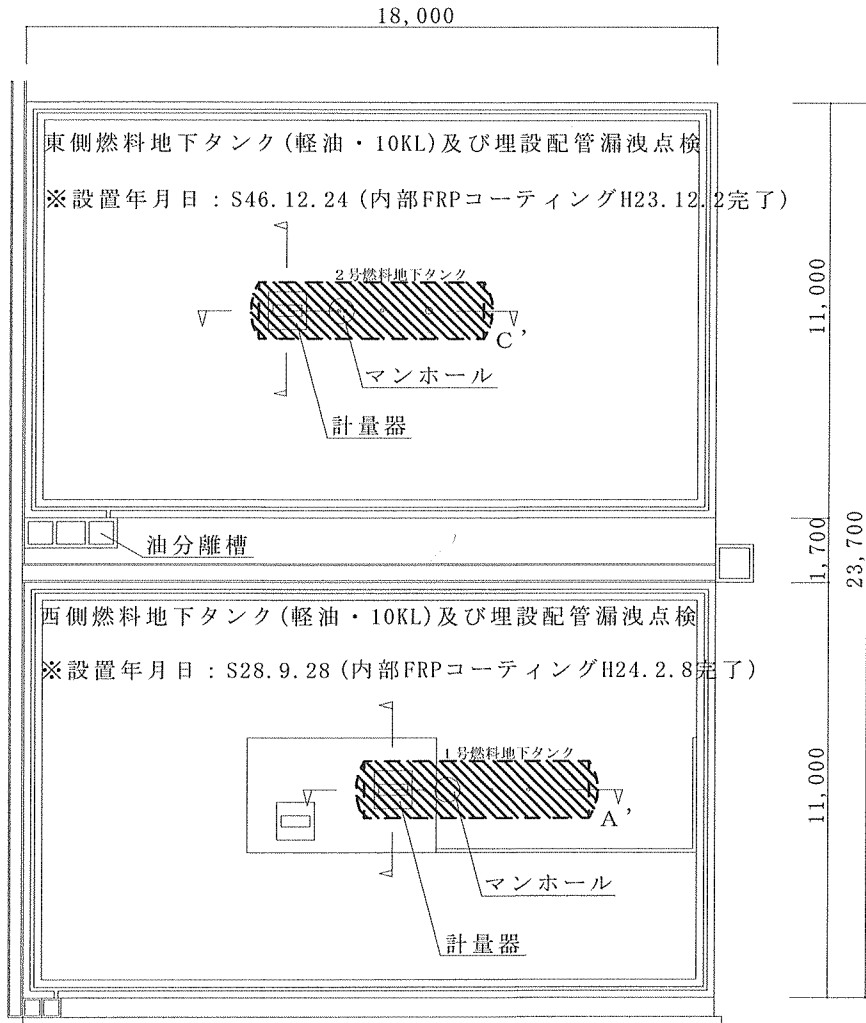
7 提出書類

- (1) 工程表 1部（契約後速やかに）
 (2) 着手届 2部（契約後速やかに）
 (3) 完了届 2部（完了当日）
 (4) 打ち合わせ簿 1部（その都度）
 (5) 作業写真 1部（完了後速やかに）
 (6) 点検結果報告書 1部（完了後速やかに）
 (7) 産業廃棄物管理票 1部（その都度）
 (8) その他指示された書類 指示された部数

8 完了検査

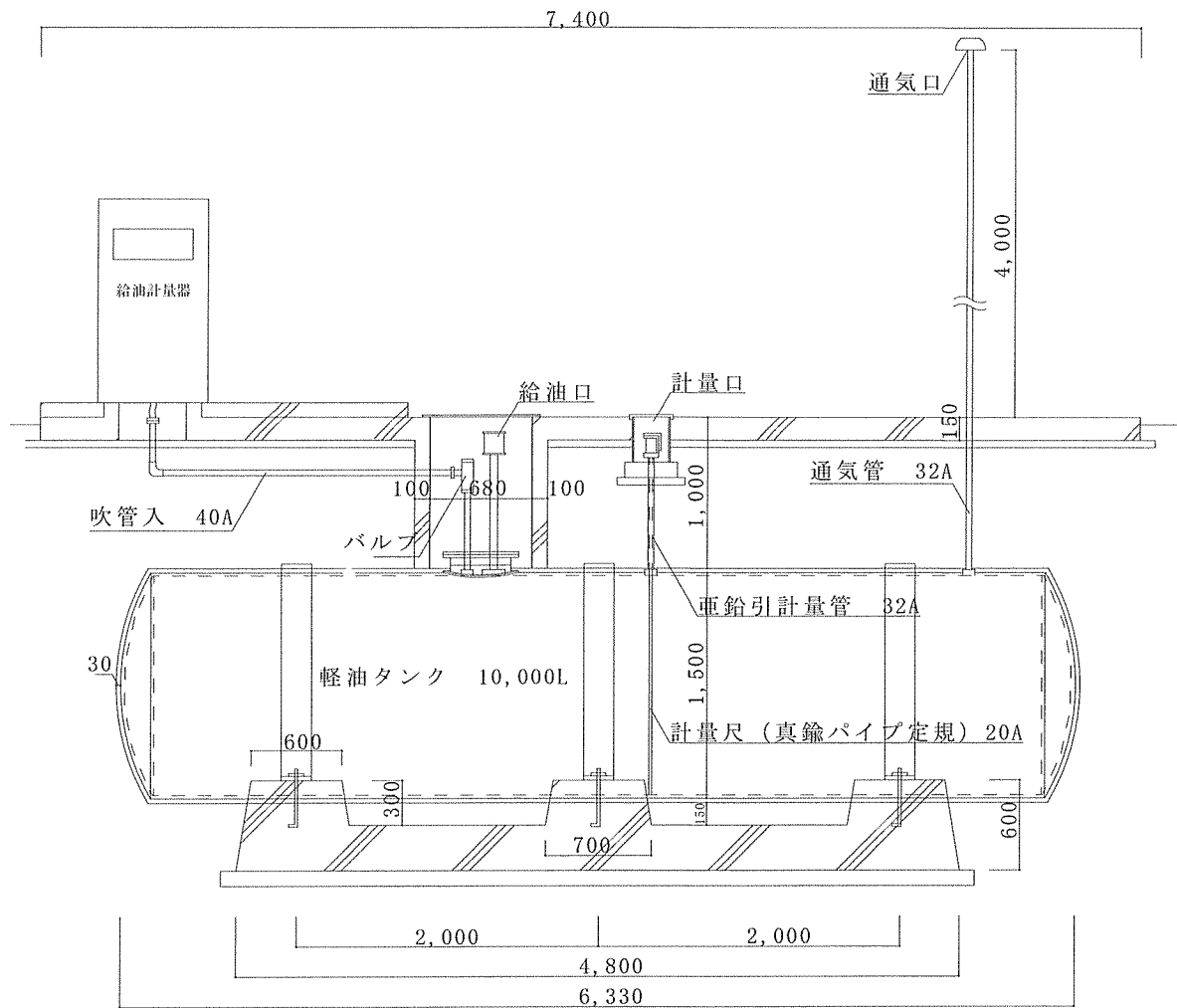
本役務は、点検結果報告及び検査官の完了検査合格をもって完了とする。なお、手直しが生じた場合は、手直し完了後再検査を実施し、検査合格及び産業廃棄物処分の場合は、マニフェストE票の提出をもって完了とする。

件 名	給油取扱所地下タンク漏洩点検	仕様書番号	8
	調達要求番号	5RLZ1AH0044	
	陸上自衛隊出雲駐屯地業務隊補給科	令和7年8月6日	

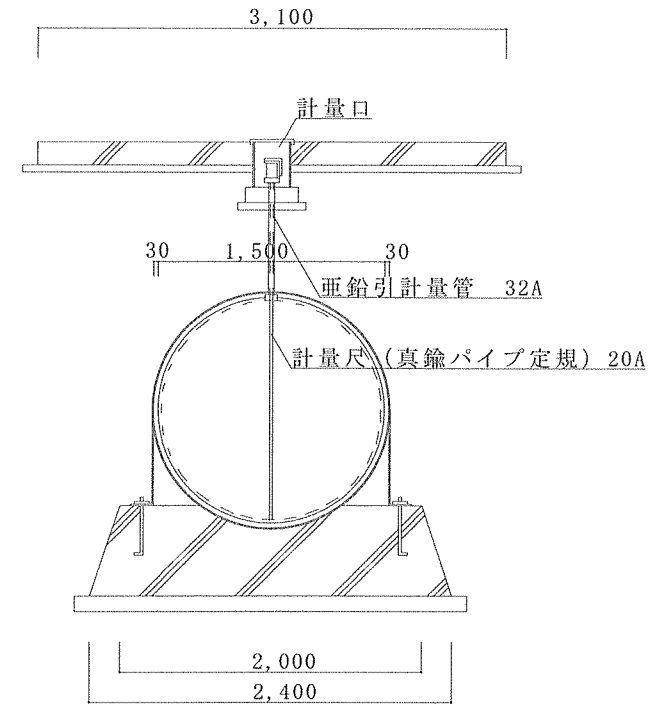


給油取扱所平面図 S=1/100

件名	給油取扱所地下タンク漏洩点検	図面番号	2/4
図面名称	給油取扱所平面図	縮尺	1/100
陸上自衛隊出雲駐屯地業務隊		令和7年 8月6日	

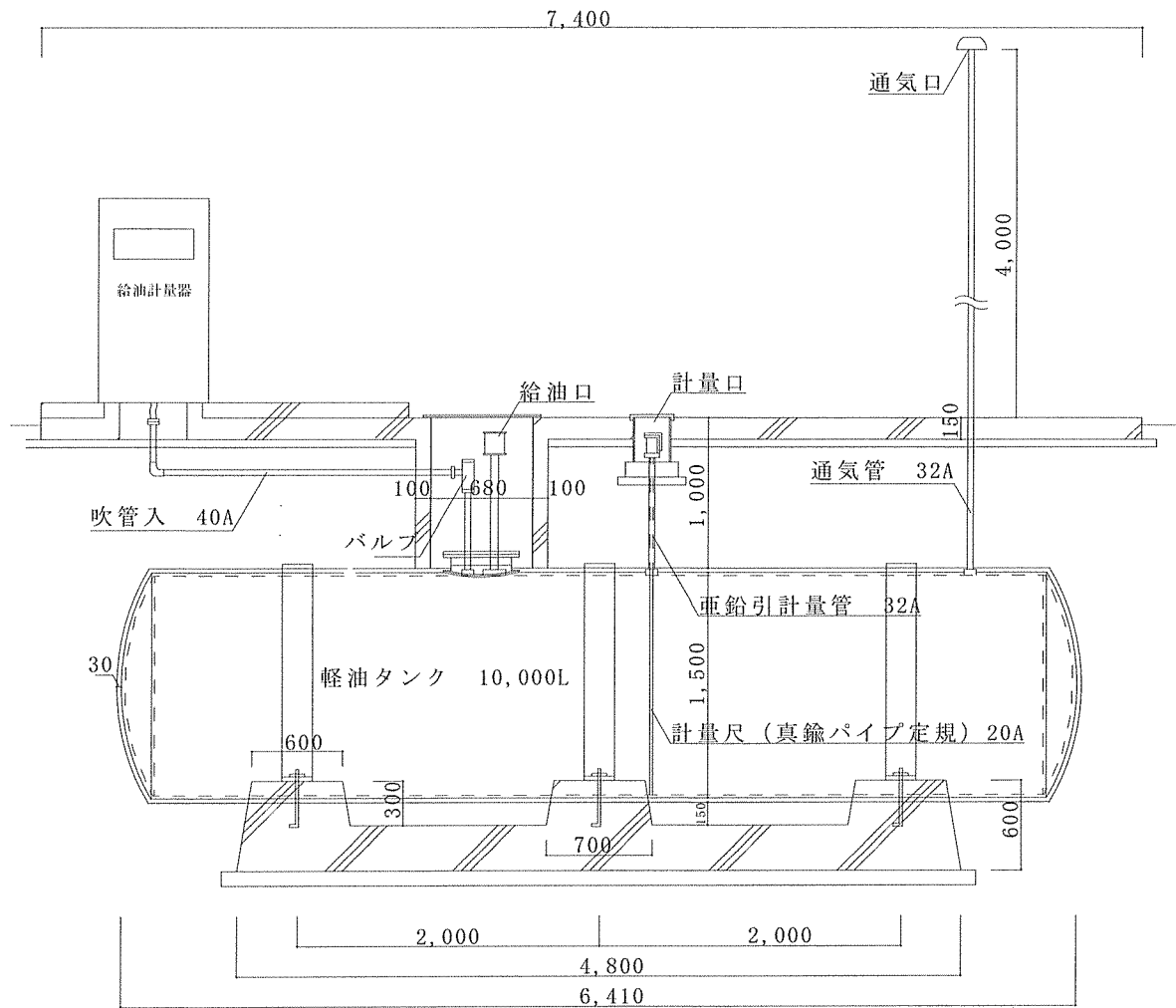


西側 燃料地下タンク断面図 S=1/50

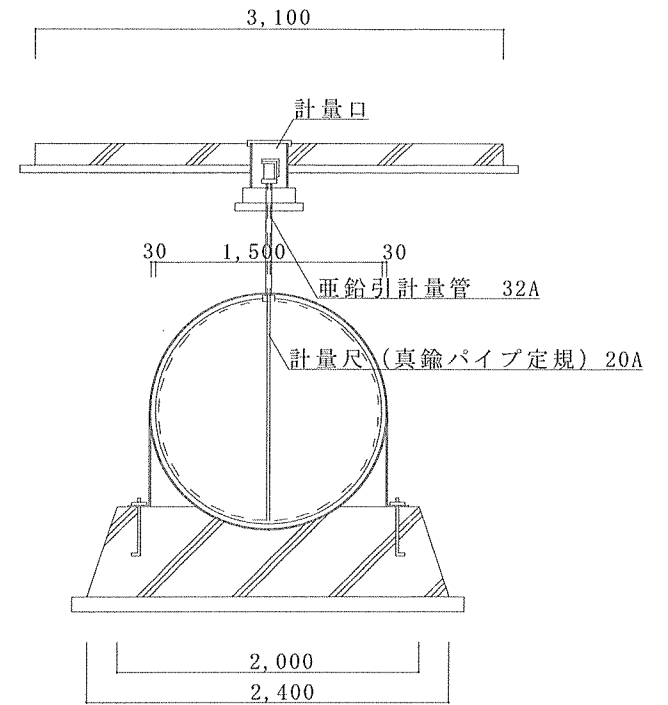


西側 燃料地下タンク断面図 S=1/50

件名	給油取扱所地下タンク漏洩点検	図面番号	3/4
図面名称	西側 燃料地下タンク断面図	縮尺	図示
陸上自衛隊出雲駐屯地業務隊		令和7年 8月6日	



東側 燃料地下タンク断面図 S=1/50



東側 燃料地下タンク断面図 S=1/50

件名	給油取扱所地下タンク漏洩点検	図面番号	4/4
図面名称	東側燃料地下タンク断面図	縮尺	図示
陸上自衛隊出雲駐屯地業務隊		令和7年 8月6日	