

公 告

分任契約担当官
陸上自衛隊久居駐屯地
第337会計隊長 藤田 亮

以下のとおり一般競争入札を実施するので、「入札及び契約心得」及び「契約条項」を承知のうえ参加されたい。

1 入札事項

契約実施計画番号		調達要求番号		物品番号		仕様書番号	
5QFH1NN00020		5RQX1A40152 0001					
品名 または 件名							
保温ジャケット ほか6件							
部品番号 または 規格							
三菱レイヨンアクア・ソリューションズ(株)製 連続ブロー装置ミニブローHOT-6 00M 本体用							
使用器材名							
数 量	単 位	銘 柄	使 用 期 限 等	グ ル ー プ	指 定	検 査	包 装
1.00	EA						
納地または工事場所				引 渡 場 所			
久居駐業				各地			
搬 入 場 所				納 期 または 工 期			
各地				令和7年9月30日(火)			

上記項目を含む要求品目の内容については、品目等内訳書に記載する。

2 競争参加資格

次のいずれかであること

全省庁統一資格の「物品の販売」に係る等級がA、B、C、D等級であること

ただし、細部は注意事項による。

3 契約条項を示す場所

陸上自衛隊久居駐屯地 会計隊事務室

4 説明会及び入札執行の日時場所

説明会日時場所：実施しない

入札日時場所：令和7年8月20日(水)13時00分 9号隊舎1階中央西 会計隊入札室

5 保証金

入札保証金：免除 契約保証金：免除

6 落札決定方式及び契約方式

落札決定方式：品目別総額 契約方式：一般競争

7 注意事項

(1) 競争に参加する者に必要な資格に関する事項

次の各項目のすべての条件を満たす者

ア. 第2項「競争参加資格」に付して、令和7・8・9年度の競争参加資格(全省庁統一資格)が東海・北陸または近畿地域の競争参加資格を有する者に限る。

イ. 予算決算及び会計令第70条の規定に該当しない者であること。なお、未成年者、被保佐人又は被補助人であって、契約締結のために必要な同意を得ている者は、同条中、特別な理由がある場合に該当する。

ウ. 予算決算及び会計令第71条の規定に該当しない者であること。

エ. 都道府県警察から暴力団関係業者として防衛省が発注する工事等から排除するよう要請があり、当該状態が継続している有資格業者については、競争参加を認めない。

オ. 入札後、契約を締結するまでの間に、都道府県警察から暴力団関係業者として防衛省が発注する工事等から排除するよう要請があり、当該状態が継続している有資格者とは契約を行わない。

カ. 入札心得に定める「暴力団排除に関する誓約事項」に基づく誓約を行わない者の競争参加を認めない。

キ. 契約担当官等から指名停止の措置を受けている期間中の者でないこと。(協力者を含む。)

ク. 防衛省大臣官房衛生監、防衛政策局長、防衛装備庁長官又は陸上幕僚長から「装備品等及び役務の調達に係る指名停止等の要領」に基づく指名停止の措置を受けている期間中のものでないこと。

ケ. 前号により現に指名停止を受けている者と資本関係又は人的関係のあるものであって、当該者と同種の物品の売買又は製造若しくは役務請負について防衛省との契約を行おうとする者でないこと。

コ. 原則、現に指名停止を受けている者の下請負については認めない。ただし、真にやむを得ない事由を該当する省指名停止権者が認めた場合には、この限りでない。

(2) 契約条項等を示す場所

入札資料は、入札日前日の16時30分までの間、土曜日曜祝日を除く0830～1200、1300～1630の日時において、第337会計隊契約班窓口にて配布する。尚、メールによる送付を希望する者は前記時間内に電話もしくはFAXにより送付先メールアドレスを通知されたい。

(3) 入札方法

- ア. 落札決定に当たっては、入札書に記載された金額に当該金額の10%に相当する額を加算した金額（当該金額に1円未満の端数があるときは、その端数を切り捨てるものとする。）をもって落札価格とするので、入札者は消費税、地方消費税の課税事業者、免税事業者であることに拘わらず、入札書には見積もった金額の110分の100（消費税を含まない。）を記載すること。
- イ. 落札決定については予定価格の範囲内で最低の価格をもって申込をした者を落札者とする。
- ウ. 落札となるべき同価の入札をした者が2人以上ある場合は、くじ引きにより落札者を決定する。

(4) 入札の無効

- ア. 第1項で示した競争に参加する者に必要な資格を有しない者のした入札
- イ. 入札に関する条項に違反した入札
- ウ. 入札金額、入札者の氏名及び押印された印影が判別し難い入札
- エ. 押印を省略した場合、担当者氏名および連絡先（代表者が担当者を兼務する場合、その氏名および連絡先）が未記入若しくは委任状の内容と相違する入札

(5) 契約書の作成

契約書を作成する。但し、双方の同意により、消費税を含めた金額が100万円未満については省略し、100万円以上250万円未満については請書を交わす（産業廃棄物収集運搬処理及び2月以上に係る単価契約を除く。）

契約書又は請書の仔細については、落札決定後落札者に説明・作成する。

(6) その他

- ア. 入札及び契約心得等関係事項を承知の上参加をして下さい。
- イ. 適用する契約条項は駐屯地用標準契約の物品売買契約条項、談合等の不正行為に関する特約条項、暴力団排除に関する特約条項とする。
- ウ. 郵便入札については、入札日前日の17時00分必着分までを有効とし、封筒の表面に公告の件名・入札日時を記載すること。なお、事前に郵便入札の申し出を会計隊契約班まで行くとともに、便着の確認は発送者の責とする。
また、本入札と同日若しくは直近の日に行われる別の入札に係る入札書を同じ郵便により送付する場合、入札毎に封筒を分けて入札書を封緘し、大封筒等にまとめて送付することに限り可とする。この際、同一公告内に示すグループ別総額の入札書はまとめてよい。
郵便入札による場合、入札書、入札内訳書、委任状その他別に示す資料以外の書類を同封し送付することはお控えください。（前述の大封筒内に分けて封入する場合はこの限りではない。）
- エ. 入札金額が同額による場合は当該入札に関係の無い職員により抽選を実施し、再度の入札となった場合は郵便入札を含む入札参加者に対し、別途連絡する。
- オ. 電報・電話・FAX・メール等による入札は認めない。
- カ. 入札に参加する者は、入札日前日までに令和7・8・9年度競争参加資格審査結果通知書の写しを手渡、郵送、FAX又はメールにより提出すること。（別に提出した当該通知書の写しが有効期間中であれば再提出不要）
- キ. 代表者以外での入札については、入札までに委任状を提出すること。（様式随意）
- ク. 同等品で入札を行おうとする場合は、入札日より2営業日前の13時30分までに「同等品承認申請書（様式随意）」を契約班窓口にて提出してください。
（該当品廃止に伴う後継品又は品番の変更による場合はご連絡をお願いします。）
尚、同等品申請の結果について、速やかに通知する。
- ケ. 市場価格調査等依頼の場合はご協力をお願いします。
- コ. 落札者が「入札及び契約心得」に従って契約の締結手続きをしない場合には、落札者が契約締結に応じないものとみなし、落札価格の100分の5に相当する金額を違約金として徴収し、契約者が契約を履行しない場合は、契約金額の100分の10以上の金額を違約金として徴収する。
- サ. 入札及び契約事項に関する問い合わせ先

〒514-1118 三重県津市久居新町975 陸上自衛隊久居駐屯地 第337会計隊 契約班 担当：坂本
TEL. 059-255-3133（内線429）FAX. 059-255-3290（直通）

掲示先：陸上自衛隊守山駐屯地 第408会計隊
陸上自衛隊春日井駐屯地 第408会計隊春日井派遣隊
陸上自衛隊豊川駐屯地 第308会計隊
陸上自衛隊航空学校 総務部会計課

HP掲示先：中部方面会計隊 入札公告 <https://www.mod.go.jp/gsdf/mae/mafin/>

市場価格調査書

令和 年 月 日

分任契約担当官陸上自衛隊久居駐屯地
第337会計隊長 藤田 亮 殿

こちらは市場価格調査書になります。貴社の入札見積最低値ではなく、一般的な取引価格等をご記載の上、令和7年8月19日(火)1700までにFAX等より送付をお願いします。

住 所
会 社 名
代 表 者 名
担 当 者 名
連 絡 先

¥

品目別総額

(消費税抜)

番号	品 名	規 格	単 位	数 量	単 価	金 額
1	保温ジャケット	三菱レイヨンアクア・ソリューションズ(株)製 連続 ブロー装置ミニブローHOT-600M 本体用	個	1.00		
2	電気湯沸器	仕様書による	台	2.00		
3	カーテン TA-9433	CONTRACT CURTAIN TACT/p90/T A-9433 W185H215	枚	21.00		
4	カーテン TA-9433	CONTRACT CURTAIN TACT/p90/T A-9433 W155H200	枚	2.00		
5	カーテン TA-9433	CONTRACT CURTAIN TACT/p90/T A-9433 W180H215	枚	25.00		
6	カーテン(防水) GD-1433	CONTRACT CURTAIN green days/p/101 /GD-1433(ハトム仕様) W115H180	枚	1.00		
7	カーテン(防水) GD-1433	CONTRACT CURTAIN green days/p/101 /GD-1433(ハトム仕様) W98H165	枚	5.00		
8		以下余白				
9						
10						
11						
12						
13						
14						
15						
	合 計					
納 入 場 所			陸上自衛隊久居駐屯地		納 期	R7.9.30
入札(契約)保証金			免 除		入札見積書有効期間	

(注1) 押印を省略する場合には担当者氏名および連絡先を記載すること。

(注2) 入札見積書の有効期間は記載なければ入札見積の日から2週間とする。

(注3) 規格に2品目掲載がある場合は応札する方に○をお願いします。

入 札 書

令和 年 月 日

分任契約担当官陸上自衛隊久居駐屯地
第337会計隊長 藤 田 亮 殿

上記の公告又は通知に対して「入札及び契約心得」及び「標準契約書等」の契約条項等を承諾の上、入札見積りいたします。また、当社（私（個人の場合）、当団体（団体の場合））は「入札及び契約心得」に示された暴力団排除に関する誓約事項について誓約いたします。

住 所
会 社 名
代表者名
担当者名
連 絡 先

¥

品目別総額

(消費税抜)

番号	品 名	規 格	単 位	数 量	単 価	金 額
1	保温ジャケット	三菱レイヨンアクア・ソリューションズ(株)製 連続 ブロー装置ミニブロー-HOT-600M 本体用	個	1.00		
2	電気湯沸器	仕様書による	台	2.00		
3	カーテン TA-9433	CONTRACT CURTAIN TACT/p90/T A-9433 W185H215	枚	21.00		
4	カーテン TA-9433	CONTRACT CURTAIN TACT/p90/T A-9433 W155H200	枚	2.00		
5	カーテン TA-9433	CONTRACT CURTAIN TACT/p90/T A-9433 W180H215	枚	25.00		
6	カーテン(防水) GD-1433	CONTRACT CURTAIN green days/p/101 /GD-1433(ハトメ仕様) W115H180	枚	1.00		
7	カーテン(防水) GD-1433	CONTRACT CURTAIN green days/p/101 /GD-1433(ハトメ仕様) W98H165	枚	5.00		
8		以下余白				
9						
10						
11						
12						
13						
14						
15						
	合 計					
納 入 場 所			陸上自衛隊久居駐屯地		納 期	R7.9.30
入札(契約)保証金			免 除		入札見積書有効期間	

(注1) 押印を省略する場合には担当者氏名および連絡先を記載すること。

(注2) 入札見積書の有効期間は記載なければ入札見積の日から2週間とする。

(注3) 規格に2品目掲載がある場合は応札する方に○をお願いします。

調達要求番号：

陸 上 自 衛 隊 仕 様 書		
物品番号		仕 様 書 番 号
電気湯沸器， 200	MQ-S101014T	
	作 成	平成16年 5月10日
	変 更	令和 4年 6月20日
	作成部隊等名	関 西 補 給 処

1 総則

1.1 適用範囲

この仕様書は，陸上自衛隊において使用する市販品の電気湯沸器，200について規定する。

1.2 用語及び定義

この仕様書で用いる用語及び定義は，次によるほか，GLT-CG-Z000001による。

1.2.1

市販品

一般市場に流通している物品で，カタログなどによって明確にされているものをいう。

1.2.2

カタログ

この仕様書においては，製造者等の使用しているカタログをいう。

1.3 製品の呼び方

製品の呼び方は，仕様書の名称による。

例 電気湯沸器，200

1.4 引用文書

この仕様書に引用する次の文書は，この仕様書に規定する範囲内において，この仕様書の一部を成すものであり，入札書又は見積書の提出時における最新版とする。

a) 規格

NDS Z 8011 角形銘板

b) 仕様書

GLT-CG-Z000001 陸上自衛隊装備品等一般共通仕様書

2 一般的事項

この仕様書に規定していない事項は，製造者が規定する仕様及び社内規格並びに商慣習による。

3 製品に関する要求

3.1 品名及びカタログ製品名

品名及びカタログ製品名は，調達品目表による。

3.2 性能等

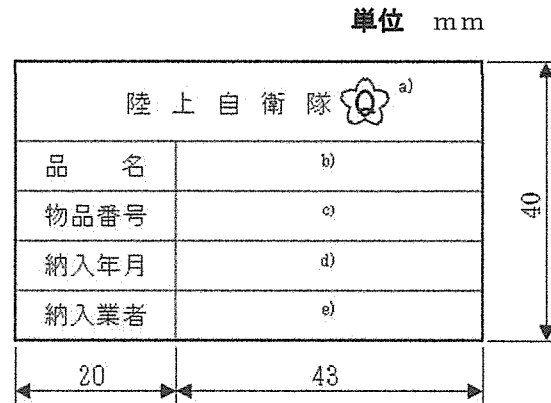
性能等は，調達品目表による。

3.3 色相

色相は，白系とする。特に必要とする場合は，調達要領指定書で指示する。

3.4 製品の表示

製品の表示は、GLT-CG-Z000001の2.3及びNDS Z 8011によるほか、図1に示す銘板を本体の見やすい適当なところに表示する。または、銘板を封筒に入れ、製品1台ごとに同梱する。



注記1 材料は、NDS Z 8011のアルミニウムはくとする。

注記2 用字及び書体は、NDS Z 8011による。

注記3 寸法は、標準を示す。

注 a) 機関名及びGLT-CG-Z000001の図2fで規定する物品管理区分標識を記入する。

b) 該当する品名（製品の呼び方）を記入する。

例1 電気湯沸器, 20ℓ

c) 調達要領指定書で指定する物品番号を記入する。

例2 4520-160-5015-5

d) 納入年月を記入する。

例3 20××年××月

e) 契約の相手方の名称又はその略号を記入する。

例4 ○○○○株

図1-銘板

4 品質保証

監督及び検査は、契約担当官等が定める監督・検査実施要領による。

5 出荷条件

5.1 包装

包装は、調達要領指定書によって指定する場合を除き、商慣習による。

5.2 包装の表示

包装の表示は、調達要領指定書により指定する場合を除き、包装の形状に適合した寸法で、次に示す項目を2面（右の側面）及び5面（前のつま面）の中央部を基準とし表示する。

a) 機関名及びGLT-CG-Z000001の図2fで規定する物品管理区分標識（様式の中央部を基準）

例1 陸上自衛隊

b) 契約番号

例 2 契約番号：××××××××××××

c) 品名（製品の呼び方）

例 3 品 名：電気湯沸器，200

d) 物品番号（調達要領指定書で指定する物品番号）

例 4 物品番号：4510-160-5015-5

e) 数量（包装の製品数，1台の場合，1UN）

例 5 数 量：1UN

f) 納入年月（西暦年月）

例 6 納入年月：20××年××月

g) 納入者名（契約の相手方の名称又はその略号）

例 7 納入者名：○○○○

6 その他の指示

6.1 電源プラグの形状

電源プラグの形状は，調達要領指定書により指定する。

6.2 付属品・予備品

付属品及び予備品は，製造者が規定する仕様及び社内規格による標準付属品並びに標準予備品とする。

6.3 添付書類

添付書類は，次による。

- a) 取扱説明書（日本語版） 1部¹⁾
- b) 品質保証書（日本語版） 1部¹⁾
- c) アフターサービス一覧表（国内の店名，所在地，電話番号を明記したもの，様式適宜） 1部¹⁾
- d) 付属品明細表（様式適宜） 1部¹⁾

注¹⁾ 規定の数量と異なる場合は，調達要領指定書による。

6.4 仕様書に関する疑義

契約の相手方は，この仕様書の内容に疑義を生じた場合は，契約担当官等の指示を受ける。

調 達 品 目 表

調達要求番号		作成部隊等名	関 西 補 給 処
調達要求年月日	平成 年 月 日	作成年月日	令和 4年 6月20日
仕様書番号	MQ-S101014T		

1 調達品目

品名	カタログ製品名 ^{a)}	注記
電気湯沸器, 20ℓ	(株)日本イトミック ETC20BJS115C0 細山熱器(株) DE-1号 又は同等以上のもの(他社の製品を含む。)	-
<p>注^{a)} この調達品目表に記載したカタログ製品名は、製品を選定するときの参考として例示したものであり、当該製品を指定するものではない。</p>		

2 性能等

同等と判断する要求基準は、次による。

- a) 電源は、AC100Vとする。
- b) 貯湯量は、19ℓ～25ℓとする。
- c) ヒーターは、シーブ式とする。
- d) 電源コードの長さは、1.5mを基準とする。
- e) 製品本体の色は、白系とする。
- f) ポールタップ式給水装置を備え、自動温度調整機付の据置型(置台)とする。

装置名称	連続ブロー装置 (HOT-600M)	数量	2式	納入条件	<input checked="" type="checkbox"/> 現地車上渡し <input checked="" type="checkbox"/> 納期:2016年月
設置場所	<input checked="" type="checkbox"/> 屋内 <input type="checkbox"/> 屋外 <input type="checkbox"/> その他		納入場所	<input checked="" type="checkbox"/> 三重県津市久居新町 975	
保証	エンドユーザー殿引渡し後から1年以内に製造者の責となる性能不良・故障・破損が生じた時は無償修理又は取替え。				

1. 仕様

(流量・圧力・温度)

	ブロー水	給水	冷却水
最大流量	600 kg/h	8000 kg/h	— kg/h
最小流量	200 kg/h	2000 kg/h	— kg/h
最大圧力	1.0 MPa	1.2 MPa	— MPa
最小圧力	0.13 MPa	0.055 MPa	— MPa
入口温度(最大)	℃	80℃以下	—℃
入口温度(常用)	℃	℃	—℃
出口温度	80℃以下	℃	—℃以下

◇ブロー量調節方式 : 手動調節

◇運転時間: 連続

2. 共通架台

組立数量	1 [式]
材質	SS400 (塗装色: マンセル 10B5/3)

3. 計器リスト

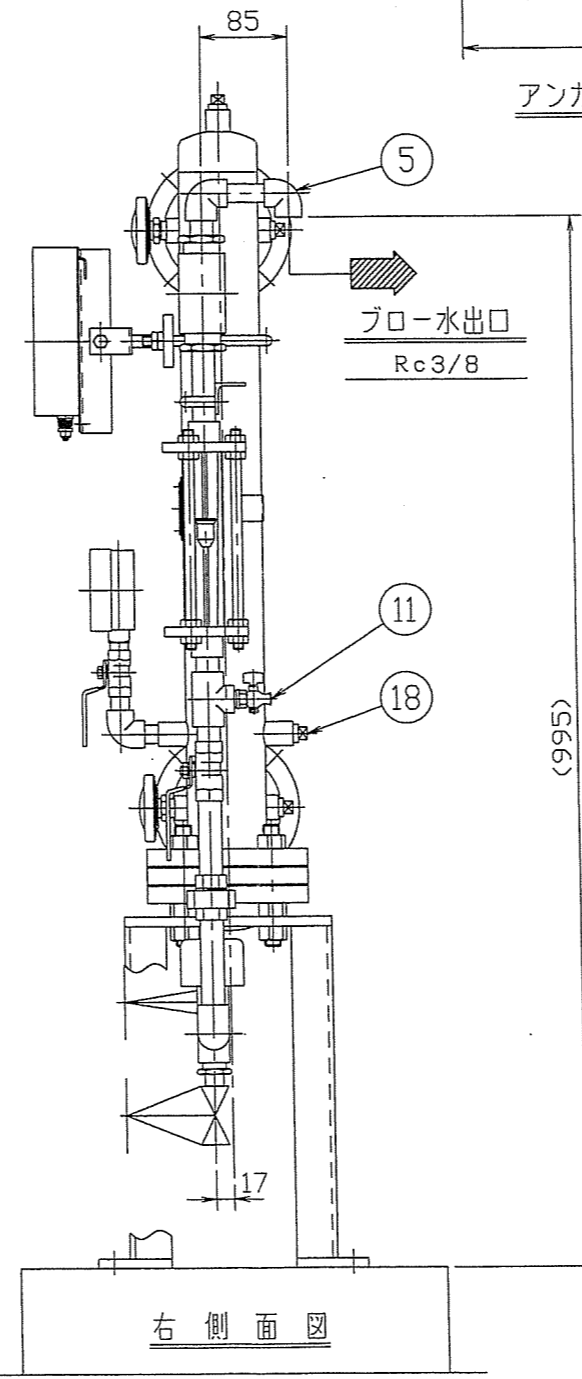
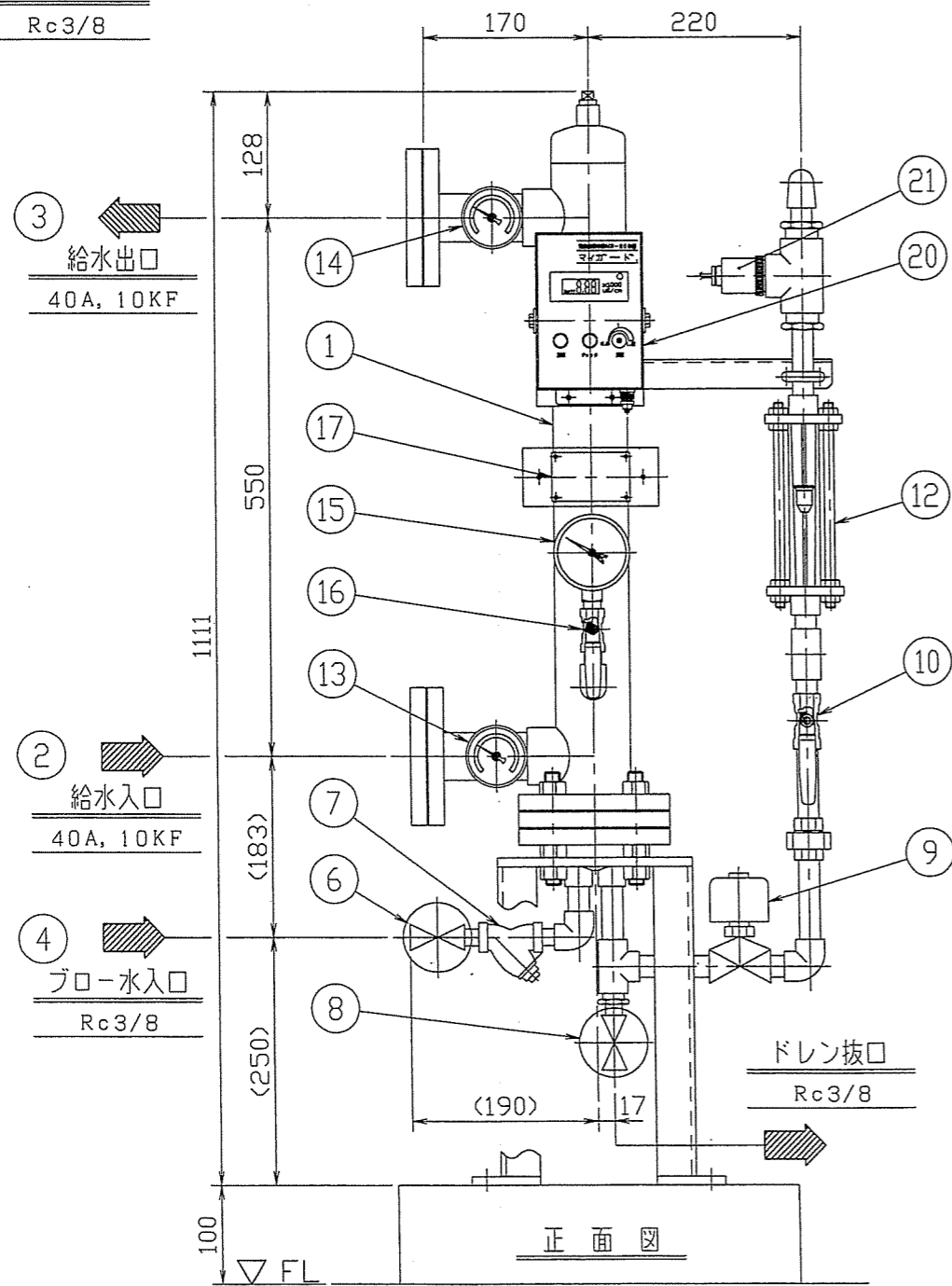
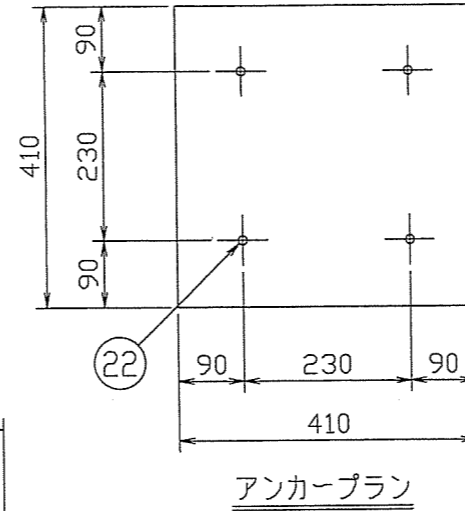
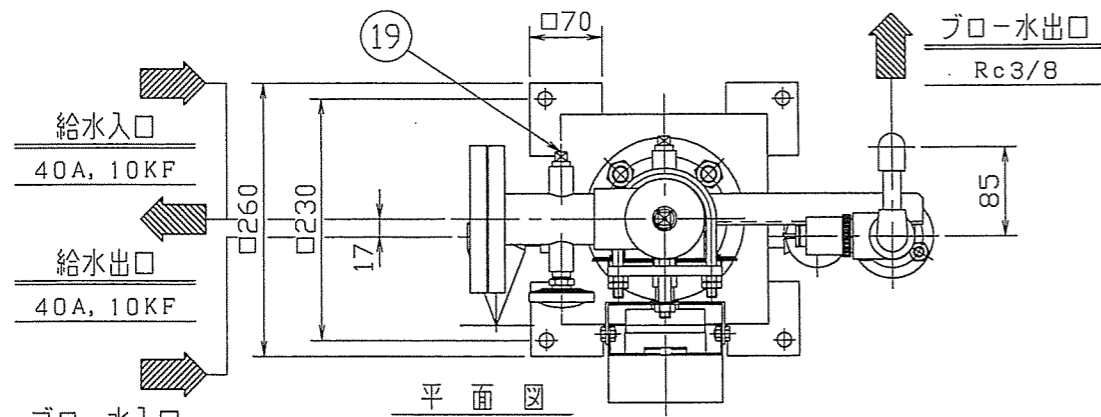
名称	仕様	数量	備考
ブロー水流量計	フロート式(面積式) 指示範囲: 100~1000kg/h	1台	Rc1/2 10K
圧力計	密閉型圧力計	1台	3/8B φ75 2.0MPa
温度計	ダイヤル式 指示範囲: 0~100℃	2台	3/8B
電気伝導度計	DM-800 DC9V 0~800mS/m	1台	

4. 予備品・消耗品・付属品

予備品/消耗品	
付属品	
備考(推奨)	基礎ボルト: M12×125L J型アンカー(ダブルナット仕様)×4組(SUS304)

5. 所掌外

現地工事一式 保温工事 据付指導 試運転調整 教育 (フローシート参照)



型式表		端子ボックス		屋外カバー		仕様		
該当	型式	設置場所	⑨	⑩	⑪	⑬	⑭	⑮
	M	屋内	—	—	—	—	—	屋内仕様

装置仕様		
	ブロー水側	給水側
流量範囲	200~600 L/h	2~8 m ³ /h
最高使用圧力	1.0 MPa	1.2 MPa
最低使用圧力	0.13 MPa	0.055 MPa
伝熱管材質	SUS304	
装置質量 / 運転質量	32/35 kg	
塗装色	マンセル 10B5/3	
適用規格	(簡易) 容器	
電源	電気伝導率計	DC9V
	電磁弁	AC100/200V指定のこと

- 注記) 1, 給水は軟水又は純水を供給して下さい。
 2, ブロー水出口温度は必ず80℃以下となる様ご使用下さい。
 これを越えると瞬間流量計及び電極の破損の原因となります。
 3, ブロー水出口温度が不明の場合は
 ブロー圧力、ブロー水量、給水量、給水温度をお知らせ下さい。
 4, 給水の温度変化は40℃以内として下さい。これ以上の変化が予想
 される場合には別途ご相談下さい。
 5, 給水量がインバータ制御等で大きく変動する場合には熱交換器、
 ガasketの破損の原因になる場合がありますので、ご相談下さい。
 6, 運転開始後に胴フランジボルトの増締めを行なって下さい。熱による
 ボルトの緩みで蒸気漏れする場合があります
 7, 本装置はアスベストを使用しておりません。
 8, アンカーボルトは付属しておりません。

番号	名称	材質	数量	備考
22	アンカーボルト	SS400	4組	M12(オプション)
21	電極	—	1	R1
20	電気伝導率計	—	1	DM-200 DC9V 0~800ms/m
19	予備ノズル	SS400	2	Rc3/8, プラグ付
18	予備ノズル	SUS304	1	Rc3/8, プラグ付
17	ネームプレート	C2801	1	W80xH50
16	給水圧力計元弁	C3771BE	1	Rc3/8, 10K
15	給水圧力計	C3604BD	1	G3/8B, φ60, 0~2.0MPa
14	給水出口温度計	—	1	R3/8, φ60, T型 0~100℃
13	給水入口温度計	—	1	R3/8, φ60, T型 0~100℃
12	瞬間流量計	—	1	Rc1/2, 100~1000L/h
11	ピーコック	C3604	1	R3/8
10	流量調節弁	SCS14/ SUS304	1	Rc1/2, 10K
9	電磁弁	CAC406/ SUS	1	Rc1/2, 10K
8	フラッシュ弁	FCMB-S35	1	Rc3/8, 10K
7	ストレーナ	FCD450/ SUS304	1	Rc3/8, 10K, Y型, #100
6	ブロー水入口弁	FCMB-S35	1	Rc3/8, 10K
5	ブロー水出口ノズル	FCMB270	1	Rc3/8
4	ブロー水入口ノズル	FCMB-S35	1	Rc3/8
3	給水出口ノズル	SS400	1	40A, JIS10K, FF, 榫付
2	給水入口ノズル	SS400	1	40A, JIS10K, FF, 榫付
1	熱交換器	SUS304	1	65A

三菱レイオンアクア・
ソリューションズ株式会社

APPROVED	CHECKED	DESIGNED	DRAWN
M・O	Y・A	H・K	T・I

DATE	2008.11.25	DRG.NO.	HOT600M-G01-N92H5175-0
SCALE	1/7	USER	陸上自衛隊 久居駐屯地 様

SECTION	連続ブロー装置ミニブロー HOT-600M 型
TITLE	外観及びアンカープラン