

入札公告（土木工事）

次のとおり一般競争入札（政府調達協定対象外）に付します。

令和7年7月22日

分任契約担当官

陸上自衛隊今津駐屯地

第397会計隊今津派遣隊長 山下 史織

1 工事概要

- (1) 工 事 名：今津（7）宿舎のり面補修工事
- (2) 工事場所：滋賀県高島市今津町今津（陸上自衛隊今津駐屯地・第四今津宿舎用地）
- (3) 工事内容：本工事は、以下の工事を行うものである。  
土木工事
- (4) 工 期：令和8年3月31日まで
- (5) 本工事は、工事費内訳明細書の提出を義務付ける工事である。

2 競争参加資格

- (1) 予算決算及び会計令（昭和22年勅令第165号。以下「予決令」という。）第70条及び第71条の規定に該当しないこと。
- (2) 防衛省における令和7・8年度一般競争参加資格（以下「防衛省競争参加資格」という。）のうち、「土木一式工事」で級別の格付を受け、近畿中部防衛局に競争参加を希望していること（会社更生法（平成14年法律第154号）に基づき更生手続開始の申立てがなされている者又は民事再生法（平成11年法律第225号）に基づき再生手続開始の申立てがなされている者については、手続開始の決定後、再度級別の格付を受けていること。）
- (3) 会社更生法に基づき更生手続開始の申立てがなされている者又は民事再生法に基づき再生手続開始の申立てがなされている者（(2)の再度級別の格付を受けた者を除く。）でないこと。
- (4) 防衛省競争参加資格の「土木一式工事」D等級以上であること。
- (5) 平成22年度以降入札公告日までに、元請けとして完成・引渡しを完了した工事のうち、本工事と同等の工事を施工した実績を有すること（建設共同企業体の構成員としての実績は、出資比率が20%以上のものに限る。）

なお、当該実績が平成13年12月25日以降に完成した防衛省発注機関（契約担当官等が属する防衛省本省の内部部局、防衛大学校、防衛医科大学校、防衛研究所、統合幕僚監部、陸上幕僚監部、海上幕僚監部、航空幕僚監部、情報本部、防衛監察本部、地方防衛局並びに統合幕僚長及び陸上幕僚長、海上幕僚長又は航空幕僚長の監督を受ける陸上自衛隊、海上自衛隊及び航空自衛隊の部隊及び機関並びに防衛装備庁をいう。以下同じ。）（旧防衛施設局及び旧防衛施設支局を含む。）の発注した工事に係るものにあつては、施工成績評定通知書又は工事成績評定通知書の評定点合計（以下「評定点合計」という。）が65点未満のものを除く。

また、実績が工事成績相互利用登録機関の発注した工事で工事成績評定相互利用対象工事に該当す

るものである場合は、工事成績の評定点が65点未満のものを除くこと。

- (6) (5)の施工実績が防衛省発注機関（旧防衛施設局及び旧防衛施設支局を含む。）の発注した工事（平成13年12月25日以降に完成した工事で65点以上。）の者又は提出する工程表の工程管理に対する技術的所見が適切である者。
- (7) 次の基準を全て満たす監理技術士又は主任技術者を当該工事に配置できること。
  - ア 1級土木施工管理技士、2級土木施工管理技士（種別：土木）のいずれか（これと同等以上の資格を有する者）

「これと同等以上の資格を有する者」とは次の者をいう。

    - ・これと同等以上の資格を有する者と国土交通大臣等が認定した者で、その旨を契約担当官等へ質疑して問題なく認められた者
  - イ 平成22年度以降入札公告日までに、(5)に掲げる工事の経験を有する者である（原則、着工から完成まで従事している。）。

なお、当該経験が平成13年12月25日以降に完成した防衛省発注機関（旧防衛施設局及び旧防衛施設支局を含む。）の発注した工事に係るものにあつては、評定点合計が65点未満のものを除く。また、経験が工事成績相互利用登録機関の発注した工事で工事成績評定相互利用対象工事に該当するものである場合は、工事成績の評定点が65点未満のものを除く。
  - ウ 監理技術士にあつては、監理技術者資格者証及び監理技術者講習修了証を有する者である。
- (8) 競争参加資格確認申請書（以下「申請書」という。）及び競争参加資格確認資料（以下「資料」という。）の提出期限の日から開札の時点までの期間に、近畿中部防衛局長から、「工事請負契約等に係る指名停止等の措置要領について」（防整施（事）第150号。28.3.31）に基づく指名停止を受けていないこと。
- (9) 近畿中部防衛局が発注した「土木一式工事」のうち、令和2年度以降令和6年度までに完成・引渡し完了した工事の施工実績がある場合においては、当該工事に係る評定点合計の平均が65点以上であること。
- (10) 入札に参加しようとする者の間に資本関係又は人的関係がないこと（資本関係又は人的関係がある者のすべてが共同企業体の代表者以外の構成員である場合を除く。）。
- (11) 近畿中部防衛局管轄区域内（富山県、石川県、福井県、滋賀県、京都府、大阪府、兵庫県、奈良県、和歌山県、愛知県、岐阜県、三重県）に建設業法の許可（当該工事に対応する建設業種）に基づく本店、支店又は営業所が所在すること。
- (12) 都道府県警察から暴力団関係業者として防衛省が発注する工事等から排除するよう要請があり、当該状態が継続している有資格業者でないこと。
- (13) 情報保証に係る履行体制について、適切な体制を有すると確認できる者。業務従事者若しくは親会社等の国籍が、発注者との契約に違反する行為を求められた場合に、これを拒む権利が実効性をもって法的に保障されない国又は地域に該当する者及び国連安保理決議において労働許可を提供しないことが決定されている国又は地域に該当する者は入札参加を認めない。

### 3 入札手続等

#### (1) 担当部局

##### ア 入札手続に関する事項

〒520-1621 滋賀県高島市今津町今津平郷国有地

陸上自衛隊今津駐屯地 第397会計隊今津派遣隊（担当：山下（やました））

TEL：0740-22-2581（内線345）

FAX：0740-22-1309      Mail：[ma351fin-ma@inet.gsdf.mod.go.jp](mailto:ma351fin-ma@inet.gsdf.mod.go.jp)

イ 仕様書の内容に関する事項

〒520-1621 滋賀県高島市今津町今津平郷国有地

陸上自衛隊今津駐屯地 業務隊管理科営繕班（担当：山田（やまだ））

TEL：0740-22-2581（内線316）

(2) 入札説明書の交付期間等

ア 交付期間

令和7年7月23日（水）から令和7年8月18日（月）まで（行政機関の休日に関する法律（昭和63年法律第91号）第1条第1項に規定する行政機関の休日（以下「行政機関の休日」という。）及びを除く。）の毎日、午前8時30分から午後4時30分まで。

ただし、令和7年8月9日（土）から令和7年8月17日（日）を除く。

イ 交付場所

中部方面会計隊のホームページでダウンロード、第397会計隊今津派遣隊事務所又は電子メールにて交付を行う。交付を希望する場合は、事前に電話等による連絡を行うこと。郵送を希望する場合は、その送料は希望者負担とするので、着払いでの郵送希望を連絡すること。

(3) 申請書及び資料の提出期限等

ア 提出期限：令和7年8月18日（月）午後5時

イ 提出方法：第397会計隊今津派遣隊に持参、郵送（書留郵便に限る。）、託送（書留郵便と同等のものに限る。）（以下「郵送等」という。）又は電子メールにより送付する。

ウ 申請書等の作成に係る費用：申請者の負担

(4) 入札書の提出期限等

ア 提出期限：令和7年9月9日（火）午後1時

イ 提出方法：第397会計隊今津派遣隊に持参又は郵送等する。

(5) 開札の日時及び場所

ア 日 時：令和7年9月10日（水）午前11時

イ 場 所：第397会計隊今津派遣隊 入札室

4 その他

(1) 手続きにおいて使用する言語及び通貨は、日本語及び日本国通貨に限る。

(2) 入札保証金免除。ただし、落札者が契約締結に応じない場合は、落札金額の100分の5以上を違約金として徴収する。

(3) 契約保証金免除。ただし、銀行、契約担当官が確実と認める金融機関若しくは保証事業会社の保証、公共工事履行保証証券による保証又は履行保証保険契約の保証を付すものとする。なお、保証金額又は保険金額は、請負代金の10分の1以上（予決令第86条の調査を受けた場合は、請負代金の10分の3以上）とし、落札者が契約を履行しない場合の違約金として取扱うこととする。

(4) 入札の無効

次に掲げる入札は無効とする。

ア 本公告に示した競争参加資格のない者のした入札

イ 申請書又は資料に虚偽の記載をした者のした入札

ウ 入札に関する条件に違反した入札

(5) 落札者の決定方法

予決令第79条の規定に基づいて作成された予定価格の制限の範囲内で最低の価格をもって有効な入札を行った者を落札者とする。ただし、落札者となるべき者の入札価格によっては、その者により当該契約の内容に適合した履行がなされないおそれがあると認められるとき、又はその者と契約を締結することが公正な取引の秩序を乱すこととなるおそれがあり著しく不相当であると認められるときは、予定価格の制限の範囲内の価格をもって入札した他の者のうち最低の価格をもって入札した者を落札者とすることがある。

(6) 配置予定主任技術者の確認

落札者決定後、発注者支援データベース・システム等により配置予定の主任技術者の配置違反の事実が確認された場合、契約を結ばないことがある。

なお、種々の状況からやむを得ないものとして承認された場合のほかは、配置予定の主任技術者の変更を認めない。

(7) 落札者となるべき者の入札価格が予決令第85条の規定に基づいて作成された基準（以下「調査基準価格」という。）を下回っている場合は、予決令第86条の調査（以下「低入札価格調査」という。）を行うので、協力しなければならない。

(8) 専任の監理技術者の配置が義務付けられている工事において、調査基準価格を下回った価格をもって契約する場合においては、監理技術者とは別に同等の要件を満たす技術者の配置を求めることがある。

(9) 入札後、契約を締結するまでの間に、都道府県警察から暴力団関係者として防衛省が発注する工事等から排除するよう要請があり、当該状態が継続している有資格者とは契約を行わない。

(10) 請負金額が300万円以上の場合、前金払保証書の寄託を条件として、落札者の申請に基づき、請負金額の10分の4以内（低入札価格調査を受けた者との契約については、請負金額の10分の2以内）で前金払の実施に応じる。

(11) 契約書作成の要否

契約書を作成するものとする。

なお、「建築工事請負契約書」を作成するものとし、「談合等の不正防止に関する特約条項」及び「暴力団排除に関する特約条項」を付す。

(12) 関連情報を入手するための照会窓口

上記3(1)に同じ。

(13) 競争参加資格の級別の格付を受けていない者の参加

上記2(2)に掲げる競争参加資格の級別の格付を受けていない者も上記3(3)により申請書及び資料を提出することができるが、競争に参加するためには、開札の時点において当該資格の格付を受け、かつ、競争参加資格の確認を受けていなければならない。

(14) 陸上自衛隊の建設工事に係る入札心得書等及び標準契約書の内容を遵守すること。

(15) 詳細は、入札説明書による。

## 入札説明書

陸上自衛隊今津駐屯地第397会計隊今津派遣隊の「今津（7）宿舎のり面補修工事」に係る入札公告（土木工事）に基づく入札等については、関係法令に定めるもののほか、この入札説明書によるものとする。

1 入札公告日 令和7年7月22日

2 契約担当官等

分任契約担当官 陸上自衛隊今津駐屯地 第397会計隊今津派遣隊長 山下 史織  
〒520-1621 滋賀県高島市今津町今津平郷国有地 陸上自衛隊今津駐屯地

3 工事概要

(1) 工事名

今津（7）宿舎のり面補修工事

(2) 工事場所

滋賀県高島市今津町今津（陸上自衛隊今津駐屯地・第四今津宿舎用地）

(3) 工事内容及び工事範囲

別冊仕様書のとおり。

(4) 工期

令和8年3月31日（火）まで

(5) 使用する主要な資機材

別冊仕様書のとおり。

(6) その他

ア 本工事は、工事費内訳明細書の提出を義務付ける工事である。

イ 本工事は、数量公開の対象工事であり、設計数量を参考数量として公開することとしており、手続きの詳細は、別添「数量公開の説明書」を参照するものとする。

4 競争参加資格

(1) 予算決算及び会計令（昭和22年勅令第165号。以下「予決令」という。）第70条及び第71条の規定に該当しない者であること。

(2) 防衛省における令和7・8年度一般競争参加資格（以下「防衛省競争参加資格」という。）のうち、「土木一式工事」で級別の格付を受け、近畿中部防衛局に競争参加を希望していること（会社更生法（平成14年法律第154号）に基づき更生手続開始の申立てがなされている者又は民事再生法（平成11年法律第225号）に基づき再生手続開始の申立てがなされている者については、手続開始の決定後、再度級別の格付を受けていること。）

(3) 会社更生法に基づき更生手続開始の申立てがなされている者又は民事再生法に基づき再生手続開始の申立てがなされている者（(2)の再度級別の格付を受けた者を除く。）でないこと。

(4) 防衛省競争参加資格の「土木一式工事」D等級以上であること。

(5) 平成22年度以降入札公告日までに、元請けとして完成・引渡しが完了した工事のうち、本工事と

同等の工事を施工した実績を有すること（建設共同企業体の構成員としての実績は、出資比率が20%以上のものに限る。）。

なお、当該実績が平成13年12月25日以降に完成した防衛省発注機関（契約担当官等が属する防衛省本省の内部部局、防衛大学校、防衛医科大学校、防衛研究所、統合幕僚監部、陸上幕僚監部、海上幕僚監部、航空幕僚監部、情報本部、防衛監察本部、地方防衛局並びに統合幕僚長及び陸上幕僚長、海上幕僚長又は航空幕僚長の監督を受ける陸上自衛隊、海上自衛隊及び航空自衛隊の部隊及び機関並びに防衛装備庁をいう。以下同じ。）（旧防衛施設局及び旧防衛施設支局を含む。）の発注した工事に係るものにあつては、防衛施設庁において実施する建設工事の請負業者の施工成績評定要領について（施本建第220号（CCP）。13.12.19）に基づく施工成績評定通知書（以下「施工成績評定通知書」という。）並びに工事成績評定要領について（施本建第134号（CCP）。19.7.30）、工事成績評定要領について（経施第4404号。21.3.31）、工事成績評定要領について（防整技第15542号。27.10.1）又は工事成績評定要領について（防整技第7160号。28.3.31）に基づく工事成績評定通知書（以下「工事成績評定通知書」という。）の評定点合計（以下「評定点合計」という。）が65点未満のものを除くこと。

また、実績が工事成績相互利用登録機関の発注した工事で工事成績評定相互利用対象工事に該当するものである場合は、工事成績の評定点が65点未満のものを除くこと。

- (6) (5)の施工実績が防衛省発注機関（旧防衛施設局及び旧防衛施設支局を含む。）の発注した工事（平成13年12月25日以降に完成した工事で評定点合計が65点以上。）の者又は提出する工程表の工程管理に対する技術的所見が適切である者  
（個別の工事に応じて、工種別に明示すること。）

- (7) 次の基準を全て満たす主任技術者を当該工事に配置できること。

ア 1級土木施工管理技士、2級土木施工管理技士（種別：土木）のいずれかのいずれか（これと同等以上の資格を有する者）

「これと同等以上の資格を有する者」とは次の者をいう。

・これと同等以上の資格を有する者と国土交通大臣等が認定した者で、その旨を契約担当官等へ質疑して問題なく認められた者

イ 平成22年度以降入札公告日までに、(5)に掲げる工事の経験を有する者である。（原則、着工から完成まで従事している。）

なお、当該経験が平成13年12月25日以降に完成した防衛省発注機関（旧防衛施設局及び旧防衛施設支局を含む。）の発注した工事に係るものにあつては、評定点合計が65点未満のものを除く。また、経験が工事成績相互利用登録機関が発注した工事で工事成績評定相互利用対象工事に該当するものである場合は、その成績が65点未満のものを除く。

ウ 監理技術士にあつては、監理技術者資格者証及び監理技術者講習修了証を有する者である。

エ 配置予定の主任技術者にあつては直接的かつ恒常的な雇用関係が必要であるので、その旨を明示することができる資料を求めることがあり、その明示がなされない場合は入札に参加できないことがある。

- (8) 一般競争参加資格確認申請書（以下「申請書」という。）及び競争参加資格確認資料（以下「資料」という。）の提出期限の日から開札の時までの期間に、近畿中部防衛局長から、工事請負契約等に係る指名停止等の措置要領について（防整施（事）第150号。28.3.31）（以下「指名停止措置要領」という。）に基づく指名停止を受けていないこと。

(9) 入札に参加しようとする者の間に以下の基準のいずれかに該当する関係がないこと（基準に該当する者のすべてが共同企業体の代表者以外の構成員である場合を除く。以下同じ。）。

なお、上記の関係がある場合に、辞退する者を決めることを目的に当事者間で連絡を取ることは、入札心得書第6条第2項の規定に抵触するものではない。

ア 資本関係

以下のいずれかに該当する二者の場合。

(ア) 子会社等（会社法（平成17年法律第86号）第2条第3号の2の規定による子会社等をいう。以下同じ。）と親会社等（同条第4号の2に規定する親会社等をいう。以下同じ。）の関係にある場合

(イ) 親会社等を同じくする子会社等同士の関係にある場合

イ 人的関係

以下のいずれかに該当する二者の場合。ただし、(ア)については、会社等（会社法施行規則（平成18年法務省令第12号）第2条第3項第2号に規定する会社等をいう。以下同じ。）の一方が民事再生法（平成11年法律第225号）第2条第4号に規定する再生手続が存続中の会社等又は更生会社（会社更生法（平成14年法律第154号）第2条第7項に規定する更生会社をいう。）である場合を除く。

(ア) 一方の会社等の役員（会社法施行規則第2条第3項第3号に規定する役員のうち、次に掲げる者をいう。以下同じ。）が、他方の会社等の役員を現に兼ねている場合

a 株式会社の取締役。ただし、次に掲げる者を除く。

(a) 会社法第2条第11号の2に規定する監査等委員会設置会社における監査等委員である取締役

(b) 会社法第2条第12号に規定する指名委員会等設置会社における取締役

(c) 会社法第2条第15号に規定する社外取締役

(d) 会社法第348条第1項に規定する定款に別段の定めがある場合により業務を執行しないこととされている取締役

b 会社法第402条に規定する指名委員会等設置会社の執行役

c 会社法第575条第1項に規定する持分会社（合名会社、合資会社又は合同会社をいう。）の社員（同法第590条第1項に規定する定款に別段の定めがある場合により業務を執行しないこととされている社員を除く。）

d 組合（共同企業体を含む。）の理事

e その他業務を執行する者であって、aからdまでに掲げる者に準ずる者

(イ) 一方の会社等の役員が、他方の会社等の民事再生法第64条第2項又は会社更生法第67条第1項の規定により選任された管財人（以下管財人という。）を現に兼ねている場合

(ウ) 一方の会社等の管財人が、他方の会社等の管財人を現に兼ねている場合

ウ その他入札の適正さが阻害されると認められる場合

組合とその構成員が同一の入札に参加している場合及び上記①又は②と同視しうる資本関係又は人的関係があると認められる場合

(10) 近畿中部防衛局管轄区域内（富山県、石川県、福井県、滋賀県、京都府、大阪府、兵庫県、奈良県、和歌山県、愛知県、岐阜県、三重県）に建設業法の許可（当該工事に対応する建設業種）に基づく本店、支店又は営業所が所在すること。(11) 都道府県警察から暴力団関係業者として防衛省が発注

する工事等から排除するよう要請があり、当該状態が継続している有資格業者でないこと。

- (12) 情報保証に係る履行体制について、適切な体制を有すると確認できる者。業務従事者若しくは親会社等の国籍が、発注者との契約に違反する行為を求められた場合に、これを拒む権利が実効性をもって法的に保障されない国又は地域に該当する者及び国連安保理決議において労働許可を提供しないことが決定されている国又は地域に該当する者は入札参加を認めない。

## 5 担当部局

### (1) 入札手続きに関する事項

〒520-1621 滋賀県高島市今津町今津平郷国有地

陸上自衛隊今津駐屯地 第397会計隊今津派遣隊（担当：山下（やました））

TEL：0740-22-2581（内線345）

FAX：0740-22-1309 Mail：[ma351fin-ma@inet.gsdf.mod.go.jp](mailto:ma351fin-ma@inet.gsdf.mod.go.jp)

### (2) 仕様書の内容に関する事項

〒520-1621 滋賀県高島市今津町今津平郷国有地

陸上自衛隊今津駐屯地 業務隊管理科営繕班（担当：山田（やまだ））

TEL：0740-22-2581（内線316）

## 6 競争参加資格の確認等

- (1) 本競争の参加希望者は、上記4に掲げる競争参加資格を有することを証明するため、次に従い、申請書及び資料（以下「申請書等」という。）を提出し、契約担当官等から競争参加資格の有無について確認を受けなければならない。

また、4(2)の格付を受けていない者も次に従い申請書等を提出することができる。この場合において、4(1)、(3)及び(5)から(11)までに掲げる事項を満たしているときは、開札の時に於いて4(2)及び(4)に掲げる事項を満たしていることを条件として競争参加資格があることを確認するものとする。

当該確認を受けた者が競争に参加するためには、開札の時点において上記4(2)及び(4)に掲げる事項を満たしていなければならない。

なお、期限までに申請書等を提出しない者及び競争参加資格がないと認められた者は、本競争に参加することができない。

申請書等の提出は、次に示すとおりとする。

#### ア 提出期限

令和7年8月18日（月）午後5時

#### イ 提出方法

持参、郵送等又は電子メールにより提出すること。

#### ウ 提出場所

上記5に同じ。

- (2) 申請書は、属紙第1により作成すること。

- (3) 資料は、次に従い作成する。

なお、アの実績及びイの経験については、平成22年度以降入札公告日までに工事が完成し、引き渡しが済んでいるものに限り記載することとし、「同種の工事の施工実績（属紙第2）」に記載する

工事及び「配置予定の技術者（属紙第3）」に記載する工事が、平成13年12月25日以降に完成した防衛省発注機関（旧防衛施設局及び旧防衛施設支局を含む。）の発注した工事の場合は、当該工事に係る施工成績評定通知書又は工事成績評定通知書の写しを添付する。

ア 同種の工事の施工実績

上記4(5)に掲げる資格があることを判断できる同種の工事の施工実績を、属紙第2に記載すること。記載する同種の工事の施工実績の件数は1件でよい。

イ 配置予定の技術者

上記4(7)に掲げる資格があることを判断できる配置予定の技術者の資格、同種の工事の経験及び申請時における他工事の従事状況等を、属紙第3に記載すること。記載する同種の工事の経験の件数は1件でよい。

なお、配置予定の技術者として複数の候補技術者の資格及び同種の工事の経験を記載することもできる。また、同一の技術者を重複して複数工事の配置予定の技術者とする事は差し支えないものとするが、他の工事を落札したことにより配置予定の技術者を配置することができなくなったときは、入札してはならず、申請書を提出した者は、直ちに当該申請書の取下げを行うこと。

また、他の工事を落札したことにより配置予定の技術者を配置することができないにもかかわらず入札した場合においては、不正又は不誠実な行為として、指名停止措置要領に基づく指名停止を行うことがある。

入札後、落札者決定までの期間（予決令第86条の調査（以下「低入札価格調査」という。）期間を含む。）において、他の工事を落札したことにより配置予定の技術者を配置することができなくなった場合は、直ちにその旨の申し出を行うこと。この場合において、その事実が認められた場合には、当該入札を無効とする。

落札後、配置予定の技術者が配置できないことが明らかになった場合は、不正又は不誠実な行為として、指名停止措置要領に基づく指名停止を行うことがある。

ウ 工程表

アの実績が防衛省の発注した工事以外の者又は平成13年12月25日以前に完成した旧防衛施設局等の施工実績を有する者については、工程管理が適切であることを判断できる工程管理の技術的事項に対する所見を属紙第4に記載すること。

エ 契約書の写し等（該当者のみ）

施工実績又は経験として記載した工事に係る契約書の写し又は当該同種工事を証明する資料を提出すること。ただし、当該工事が、財団法人日本建設情報総合センターの「工事実績情報サービス（CORINS）」に登録されている場合は、契約書の写しを提出する必要はない。

(4) 情報保全に係る履行体制についての確認

令和2年4月1日から公告日までの間に、防衛省発注機関が発注した工事を完成（完了）した実績を有している者は属紙第5「誓約書」を提出し、有していない者は属紙第6「誓約書」を提出すること。

(5) 競争参加資格の確認は、申請書等の提出期限日をもって行うものとし、申請時に提出された返信用封筒等、FAX又は電子メールにより、令和7年8月25日（月）までに通知する。

(6) その他

ア 申請書等の作成及び提出に係る費用は、申請者の負担とする。

イ 契約担当官は、提出された申請書等を競争参加資格の確認以外に申請者に無断で使用しない。

- ウ 提出された申請書等は、返却しない。
- エ 提出期限以降における申請書等の差し替え及び再提出は認めない。
- オ 申請書等に関する問い合わせ先 上記5に同じ。

#### 7 競争参加資格がないと認めた者に対する理由の説明

- (1) 競争参加資格がないと認められた者は、契約担当官等に対して競争参加資格がないと認めた理由について、次に従い説明を求めることができる。
  - ア 提出期限 令和7年8月29日（金）午後3時まで。
  - イ 提出場所 上記5に同じ。
  - ウ 提出方法 書面（様式は自由）を持参、郵送等又は電子メールにより提出する。
- (2) 契約担当官等は、説明を求められたときは、令和7年9月3日（水）までに説明を求めた者に対して書面により回答する。

#### 8 入札説明書に対する質問

- (1) 入札説明書に対して質問がある場合には、次に従い質問書を提出すること。
  - ア 提出期間 令和7年7月24日（木）から令和7年9月1日（月）まで（行政機関の休日を除く。）の毎日、午前8時30分から午後4時30分まで。  
ただし、令和7年8月9日（土）から令和7年8月17日（日）を除く。
  - イ 提出場所 上記5に同じ。
  - ウ 提出方法 書面（様式は自由）により持参、郵送等又は電子メールにより提出すること。
- (2) (1)の質問に対する回答書は、次のとおり閲覧にも供する。
  - ア 期間 質問受領後から令和7年9月9日（火）まで（行政機関の休日を除く。）の毎日、午前8時30分から午後4時30分まで。
  - イ 場所 上記5に同じ。

#### 9 入札方法等

- (1) 入札書は、持参又は郵送等で提出する。
- (2) 入札書の提出期限、提出場所等

- ア 提出期限  
令和7年9月9日（火）午後1時

- イ 提出場所  
上記5に同じ。

- ウ 提出方法

入札書及び工事費内訳明細書を各々封筒に入れて封かんし、入札書を入れた封筒の表に入札件名、開札日時及び商号又は名称を表記し、「入札書在中」と朱書きする。さらにこれらを1つの封筒に入れて封かんし、封筒の表に入札件名、開札日時及び商号又は名称を記載の上、持参又は郵送等により提出する。また、一般競争参加資格確認通知書又はその写しを提示又は同封する。

その際、郵送等により提出する場合は、提出期限までに到達するよう発送し、発送後速やかに担当部局に電話連絡する。

なお、入札書及び工事費内訳明細書が提出期限までに持参又は到達しない場合には、当該入札者

は入札を辞退したものとみなす。

- (3) 落札決定に当たっては、入札書に記載された金額に当該金額の100分の10に相当する額を加算した金額（1円未満の端数があるときは、その端数金額を切り捨てた金額）をもって落札価格とするので、入札者は、消費税及び地方消費税に係る課税事業者であるか免税事業者であるかを問わず、見積った契約希望金額の110分の100に相当する金額を入札書に記載すること。
- (4) 入札執行回数は、原則として2回を限度とする。

#### 10 入札保証金及び契約保証金

- (1) 入札保証金免除。ただし、落札者が契約締結に応じない場合は、落札金額の100分の5以上を違約金として徴収する。
- (2) 契約保証金免除。ただし、銀行、契約担当官が確実と認める金融機関若しくは保証事業会社の保証、公共工事履行保証証券による保証又は履行保証保険契約の保証を付すものとする。なお、保証金額又は保険金額は、請負代金の10分の1以上（予決令第86条の調査を受けた場合は、請負代金の10分の3以上）とし、落札者が契約を履行しない場合の違約金として取扱うこととする。

#### 11 工事費内訳明細書の提出

- (1) 第1回の入札に際し、第1回の入札書に記載される入札金額に対応した工事費内訳明細書の書面を提出しなければならない。
- (2) 工事費内訳明細書の作成方法
  - ア 交付した数量書にある総括表の構成に対応した経費項目（直接工事費、共通仮設費、現場経費、一般管理費等）を記載することとする。また、直接工事費の明細書については、交付した数量書に対応する摘要（土木工事にあつては規格・寸法、数量）、単位、単価、金額等を記載したものとする。
  - イ 交付する数量書記載の数量については、参考数量であることから変更してもよいものとする。
  - ウ 工事費内訳明細書には、必ず表紙を付けるものとし、表紙には商号又は名称、住所及び代表者氏名並びに発注者名及び工事名を記載し、表紙以外には商号又は名称、住所及び代表者氏名を記載しない。
- (3) 工事費内訳明細書の提出方法等
  - ア 提出期限 上記9(2)アに同じ。
  - イ 提出方法 上記9(2)ウを参照。
  - ウ 提出場所 上記5に同じ。
- (4) 提出された工事費内訳明細書は返却しないものとする。
- (5) 工事費内訳明細書を提出しない者は、入札に参加することができない。
- (6) 工事費内訳明細書の確認の結果、属表第1の各項に該当する場合は、入札心得書に規定する「その他入札に関する条件に違反した入札」として、当該入札参加者の入札を無効とする場合がある。
- (7) 提出された工事費内訳明細書について説明を求める場合がある。
- (8) 提出された工事費内訳明細書については、必要に応じ公正取引委員会へ提出する場合がある。この場合、指名停止措置要領に基づき、指名停止措置を行うことがある。
- (9) 工事費内訳明細書は参考図書として提出を求めるものであり、契約上の権利義務を生じるものではない。

## 12 開札

### (1) 開札の日時及び場所

ア 開札日時 令和7年9月10日(水)午前11時

イ 開札場所 第397会計隊今津派遣隊入札室

(2) 開札は、(1)に掲げる日時及び場所において、入札者又はその代理人を立ち合わせて行う。ただし、郵便等の入札者又はその代理人が立ち会わない場合は、入札事務に関係のない職員を立ち合わせて行う。

(3) 開札に立ち会わない場合でも、その者から提出された入札書は有効なものとして取り扱う。

(4) (3)の場合において、再度の入札を行うこととなったときは、再度の入札への参加の意思の有無を電話により確認するものとする。

(5) 第1回目の入札において落札者が決定しなかった場合、再度入札に移行する。再度入札の日時については、発注者から連絡する。

### (6) 情報保全に係る履行体制の最終確認

入札の結果、落札予定者となった者に対し、情報保全に係る履行体制についての確認のため、属紙第7から属紙第10までの資料を求めることがある。提出期間は、資料提出要請の日からおおむね3営業日程度とするので、事前に準備しておくこと。提出された資料では情報保全に係る履行体制について適正な体制を有すると確認できない者に対しては、追加資料を求めたりヒアリングを行うこともある。提出期限内に資料提供できない者、追加資料の提出やヒアリングを拒否した者及び当該追加資料等によっても情報保全に係る履行体制について、適切な体制を有すると確認できない者については、競争参加資格を取り消し、その者の入札を無効とすることがある。

## 13 入札の無効

(1) 次に掲げる入札は無効とする。

ア 入札公告及び入札説明書において示した競争参加資格のない者のした入札

イ 申請書又は資料に虚偽の記載をした者の入札

ウ 現場説明書及び入札心得書において示した条件等、入札に関する条件に違反した入札

エ 契約担当官等により競争参加資格のある旨確認された者であっても、落札決定の時に上記4に掲げる資格のない者のした入札

(2) (1)の無効の入札を行った者を落札者としていた場合には、落札決定を取り消す。

## 14 落札者の決定方法

(1) 予決令第79条の規定に基づいて作成された予定価格の制限の範囲内で最低の価格をもって有効な入札を行った者を落札者とする。ただし、落札者となるべき者の入札価格によっては、その者により当該契約の内容に適合した履行がなされないおそれがあると認められるとき、又はその者と契約を締結することが公正な取引の秩序を乱すこととなるおそれがある著しく不相当であると認められるときは、予定価格の制限の範囲内の価格をもって入札した他の者のうち最低の価格をもって入札した者を落札者とすることがある。

(2) (1)の場合において、落札者となるべき同価格の入札をした者が2人以上あるときは、くじへ移行する。くじの実施方法等については、発注者から指示をする。

(3) 落札者となるべき者の入札価格が予決令第85条の規定に基づいて作成された基準（以下「調査基準価格」という。）を下回る場合は、低入札価格調査を行うので、調査に協力しなければならない。

#### 15 配置予定主任技術者の確認

落札者決定後、発注者支援データベース・システム等により配置予定の主任技術者の配置違反の事実が確認された場合、契約を結ばないことがある。

なお、病休・死亡・退職等極めて特別な場合でやむを得ないとして承認された場合の外は、配置予定主任技術者の変更を認めない。病気等特別な理由により、やむを得ず配置主任技術者を変更する場合は、上記4(7)に掲げる基準を満たし、かつ当初の配置予定主任技術者と同等以上の者を配置しなければならない。

#### 16 別に配置を求める技術者

専任の監理技術者の配置が義務付けられている工事において、調査基準価格を下回った価格をもって契約する場合には、契約の相手方が陸上自衛隊今津駐屯地第397会計隊今津派遣隊で入札日から過去2年以内に完成した工事、あるいは入札時点で施工中の工事に関して、次のいずれかに該当する場合、監理技術者とは別に、上記4(7)に定める要件と同一の要件（4(7)イに掲げる工事経験を除く。）を満たす技術者を、専任で1名現場に配置することとする。

- (1) 契約担当官等から施工中又は施工後において工事請負契約書に基づいて修補又は損害賠償を請求された者。ただし、軽微な手直し等は除く。
- (2) 品質管理、安全管理に関し、指名停止又は契約担当官等から書面により警告若しくは注意の喚起を受けた者。
- (3) 自らに起因して工期を大幅に遅延させた者

なお、当該技術者は施工中、監理技術者を補助し、監理技術者と同様の職務を行うものとする。また、上記の技術者を求めることとなった場合には、その指名その他必要な事項を監理技術者の通知と同様に契約担当官等に通知することとする。

#### 17 契約書作成の要否等

契約書を作成するものとする。

なお、「建築工事請負契約書」を作成するものとし、「談合等の不正防止に関する特約条項」及び「暴力団排除に関する特約条項」を付す。

#### 18 支払条件

請負金額が300万円以上の場合、前金払保証書の寄託を条件として、落札者の申請に基づき、請負金額の10分の4以内（低入札価格調査を受けた者との契約については、請負金額の10分の2以内）で前金払の実施に応じる。

#### 19 火災保険付保の要否

要。

#### 20 再苦情申立て

契約担当官等からの競争参加資格がないと認めた理由の説明に不服がある者は、上記7(2)の回答を受けた日の翌日から起算して7日（行政機関の休日を除く。）以内に、書面により、契約担当官等に対して、再苦情の申立てを行うことができる。当該再苦情申立てについては、入札監視委員会が審議を行う。

- (1) 提出期間 説明通知日から令和7年9月17日まで（行政機関の休日を除く。）の午前8時30分から午後4時30分まで。
- (2) 提出場所及び再苦情申立てに関する手続等を示した書類等の入手先は、上記5に同じ。

## 21 関連情報を入手するための照会窓口

上記5に同じ。

## 22 その他

- (1) 入札・契約の手続において使用する言語及び通貨は、日本語及び日本国通貨に限る。
- (2) 入札参加者は、現場説明書、入札心得書、契約書案を熟読し、その内容を遵守すること。
- (3) 申請書又は資料に虚偽の記載をした場合は、指名停止措置要領に基づく指名停止を行うことがある。
- (4) 落札者は上記6(1)の資料に記載した配置予定の技術者を、当該工事の現場に配置すること。

## 一般競争参加資格確認申請書

令和 年 月 日

分任契約担当官

陸上自衛隊今津駐屯地

第397会計隊今津派遣隊長 山下 史織 殿

住 所

商号又は名称

代表者の氏名

---

令和7年7月22日付けで入札公告のありました「今津（7）宿舎のり面補修工事」に係る競争参加資格について確認されたく、下記の書類を添えて申請します。

なお、予算決算及び会計令（昭和22年勅令第165号）第70条の規定に該当する者でないこと及び添付書類の内容について事実と相違ないことを誓約します。

### 記

- 1 入札説明書6(3)アに定める同種の工事の施工実績を記載した書面
- 2 入札説明書6(3)イに定める配置予定の技術者の資格等を記載した書面
- 3 入札説明書6(3)エに定める契約書の写し  
(契約書の写しの提出を求める場合のみ)
- 4 入札説明書6(3)ウに定める工程表を記載した書面
- 5 防衛省競争参加資格審査結果通知書の写し
- 6 属紙第5又は属紙第6に示す誓約書

以 上

(注1) 返信用封筒として、表に申請者の住所・氏名を記載し、所定の料金の切手を貼った長3号封筒を申請書と併せて提出してください。(電子メールによる申請書提出の場合を除く)

同種の工事の施工実績

会社名 \_\_\_\_\_

工事名称等	工 事 名	
	発 注 機 関 名	
	工 事 場 所	(都道府県名、市町村名)
	契 約 金 額	(百万円単位)
	工 期	年 月～ 年 月
	受 注 形 態	単体 / J V (出資比率)
工事概要	構 造 形 式	
	規 模 ・ 寸 法	
	使用機材・数量	
	施 工 条 件	(市街地・軟弱地質等)
	そ の 他	
CORINS登録の有無		有 (CORINS 登録番号 _____) ・ 無

- 注) 1 必ず同種工事が確認できる内容で記載のこと。
- 2 CORINS登録の有無について、いずれかに○を付す。  
「有」に○を付した場合は、CORINSの登録番号を記載すること。  
「無」に○を付した場合は、契約書の写し等を添付すること。
- 3 記載する工事が、平成13年12月25日以降に完成した地方防衛局等の発注した工事の場合は、当該工事に係る施工成績評定通知書又は工事成績評定通知書等の写しを添付すること。
- 。

## 配置予定の技術者

会社名 \_\_\_\_\_

項 目	主任技術者又は監理技術者	
氏 名		
最 終 学 歴		
法令による 資格・免許		
工事概要	工 事 名	
	発 注 者 名	
	工 事 場 所	
	契 約 金 額	
	工 期	年 月～ 年 月
	従 事 役 職	
	工 事 内 容	
	CORINS登録の有無	有 (CORINS登録番号 _____) ・無
申請時における他 工事の従 事状況等	工 事 名	
	発 注 者 名	
	工 期	年 月～ 年 月
	従 事 役 職	
	本工事と重複する 場合の対応措置	
	CORINS登録の有無	有 (CORINS登録番号 _____) ・無

- 注) 1 必ず同種工事が確認できる内容で記載のこと。
- 2 CORINS登録の有無について、いずれかに○を付す。  
「有」に○を付した場合は、CORINSの登録番号を記載すること。  
「無」に○を付した場合は、契約書の写し等を添付すること。
- 3 記載する工事が、平成13年12月25日以降に完成した地方防衛局等の発注した工事の場合は、当該工事に係る施工成績評定通知書又は工事成績評定通知書等の写しを添付すること。

配置予定の技術者

# 記載要領

会社名 \_\_\_\_\_

項 目		主任技術者又は監理技術者
氏 名		
最 終 学 歴		(学校名、学科名及び卒業年次を記入する。)
法令による 資格・免許		(施工管理技士、建築士等の名称及び取得年月日、監理技術者資格の取得年月日、登録番号及び登録会社並びに監理技術者講習の取得年月日及び修了証番号を記入する。)
工事概要	工 事 名	
	発 注 者 名	
	工 事 場 所	(都道府県名、市町村名を記入する。)
	契 約 金 額	(百万円単位で記入する)
	工 期	年 月～ 年 月
	従 事 役 職	(現場代理人、主任(監理)技術者等の名称)
	工 事 内 容	
	CORINS登録の有無	有(CORINS登録番号 )・無
申請時における他 工事の従 事状況等	工 事 名	
	発 注 者 名	
	工 期	年 月～ 年 月
	従 事 役 職	(現場代理人、主任(監理)技術者等の名称)
	本工事と重複する 場合の対応措置	
	CORINS登録の有無	有(CORINS登録番号 )・無

- 注) 1 必ず同種工事が確認できる内容で記載のこと。
- 2 CORINS登録の有無について、いずれかに○を付す。  
「有」に○を付した場合は、CORINSの登録番号を記載すること。  
「無」に○を付した場合は、契約書の写し等を添付すること。
- 3 記載する工事が、平成13年12月25日以降に完成した地方防衛局等の発注した工事の場合は、当該工事に係る施工成績評定通知書又は工事成績評定通知書等の写しを添付すること。

# 工 程 表

工事名：

会社名：\_\_\_\_\_

項目	単位	数量	4月	5月	6月	7月	8月	9月	10月	11月	12月	1月	2月	3月
			10 20	10 20	10 20	10 20	10 20	10 20	10 20	10 20	10 20	10 20	10 20	10 20

■工程管理に対する技術的所見

# 記載要領

## 工 程 表

工事名：

会社名：\_\_\_\_\_

項目	単位	数量	4月	5月	6月	7月	8月	9月	10月	11月	12月	1月	2月	3月
			10 20	10 20	10 20	10 20	10 20	10 20	10 20	10 20	10 20	10 20	10 20	10 20

今回の工事についての工程をご記入ください。  
 落札後に改めてご提出いただくものと若干ずれることがあっても構いません。  
 しかし、見積段階であっても当然実施するであろう予定を踏まえた上でご記入ください。

### ■工程管理に対する技術的所見

こちらに必ず技術的所見をご記入ください。  
 未記入だと書類不備で審査に落ちることになります。  
 どのように記入すれば良い、という見本はありませんが、個別の工事に応じて、工種別に明示することになっております。  
 「〇〇工事では、〇〇〇という問題に対し、〇〇〇という処置を講じて適正な工事を実施します。」  
 「〇〇工事については、期間的に短いので、落札後〇〇〇日までに部品の発注を終え、〇〇〇日から着工することで実施可能です。〇〇工事については、〇〇日から同時並行的に着工し、〇〇日までに雨天の日を考慮して竣工する予定です。全般としては、〇〇日までに概成、〇〇日に検査完了できる予定です。」  
 等々、具体的かつ現実的な内容をご記入ください。

1 未提出であると認められる場合	(1)	工事費内訳明細書が白紙である場合
	(2)	工事費内訳明細書に表紙が付いていない場合
2 記載すべき事項が欠けている場合	(1)	数量、単価、金額等の記載が欠けている場合
3 記載すべき事項に誤りがある場合	(1)	発注案件名に誤りがある場合
	(2)	提出業者名に誤りがある場合
	(3)	工事費内訳明細書の合計金額が入札金額と大幅に異なる場合
4 その他	(1)	他の入札参加者の工事費内訳明細書と類似し、合理性がなく、極めて不自然な場合

## 誓 約 書

分任契約担当官

陸上自衛隊今津駐屯地

第397会計隊今津派遣隊長 山下 史織 殿

住 所

商号又は名称

代表者氏名

担当者氏名

担当者電話番号

弊社は、過去5年間に防衛省発注の工事（業務）を完成（完了）・引渡ししておりますが、その際、契約条項に則り守秘義務に努めておりました。今回、本工事（業務）を受注する際には、過年度の契約と同様に、契約条項に則り守秘義務に努めること、また契約を履行する一環として収集、整理、作成等した一切の情報については、発注者の同意なく、代表権を有する者、役員（持分会社にあっては社員を含む。）、管理職員等であっても、その取扱いを認められた者以外の者はこれに接しないこと、及び、職務上の下級者等に対してその提供を要求しないなど情報の保全に万全を期すこと、あわせて、本業務に従事する業務従業者若しくは親会社等の国籍その他これに類するものが、発注者との契約に違反する行為を求められた場合に、これを拒む権利を実効性をもって法的に保障されない国又は地域に該当する者及び国連安保理決議において労働許可を提供しないことが決定されている国又は地域に該当する者でないことを誓約いたします。

## 誓約書

分任契約担当官

陸上自衛隊今津駐屯地

第397会計隊今津派遣隊長 山下 史織 殿

住 所

商号又は名称

代表者氏名

担当者氏名

担当者電話番号

弊社は、本工事（業務）を受注する際には、契約条項に則り守秘義務に努めること、また契約を履行する一環として収集、整理、作成等した一切の情報については、発注者の同意なく、代表権を有する者、役員（持分会社にあっては社員を含む。）、管理職員等であっても、その取扱いを認められた者以外の者はこれに接しないこと、及び、職務上の下級者等に対してその提供を要求しないなど情報の保全に万全を期すこと、あわせて、本業務に従事する業務従業者若しくは親会社等の国籍その他これに類するものが、発注者との契約に違反する行為を求められた場合に、これを拒む権利を実効性をもって法的に保障されない国又は地域に該当する者及び国連安保理決議において労働許可を提供しないことが決定されている国又は地域に該当する者でないことを誓約いたします。

業務従事者一覧

監理 (主任・管理) 技術者	氏名	
	所属	
	役職	
	学歴	
	職歴	
	業務経験	
	研修実績その他の経歴	
	専門的知識その他の知見	
	資格	
	母語及び外国語能力	
	国籍その他の知見	
	業績等	
	現場代理人	氏名
所属		
役職		
学歴		
職歴		
業務経験		
研修実績その他の経歴		
専門的知識その他の知見		
資格		
母語及び外国語能力		
国籍その他の知見		
業績等		

担当技術者	氏名	
	所属	
	役職	
	学歴	
	職歴	
	業務経験	
	研修実績その他の経歴	
	専門的知識その他の知見	
	資格	
	母語及び外国語能力	
	国籍その他の知見	
	業績等	

- 注：1 不明な行は削除すること。
- 2 記載する内容が特になし項目は、「特になし」と記載すること。
- 3 内容を説明する資料は不要。自己申告で良い。

業務従事者一覧（補足）

監理 （主任・管理） 技術者	氏名	
	所属	
	役職	
	学歴	（中学校以降を記載）
	職歴	
	業務経験	（特に海外での業務経験、情報保全に関する業務経験があれば積極的に記載）
	研修実績その他の経歴	（特に海外での業務経験、情報保全に関する業務経験があれば積極的に記載）
	専門的知識その他の知見	（特に海外での業務経験、情報保全に関する業務経験があれば積極的に記載）
	資格	（特に海外での業務経験、情報保全に関する業務経験があれば積極的に記載）
	母語及び外国語能力	
	国籍その他の知見	
	業績等	（特に海外での業務経験、情報保全に関する業務経験があれば積極的に記載）
現場代理人	氏名	
	所属	
	役職	
	学歴	
	職歴	
	業務経験	
	研修実績その他の経歴	
	専門的知識その他の知見	
	資格	
	母語及び外国語能力	
	国籍その他の知見	
	業績等	

担当技術者	氏名	
	所属	
	役職	
	学歴	
	職歴	
	業務経験	
	研修実績その他の経歴	
	専門的知識その他の知見	
	資格	
	母語及び外国語能力	
	国籍その他の知見	
	業績等	

- 注：1 不明な行は削除すること。
- 2 記載する内容が特になし項目は、「特になし」と記載すること。
- 3 内容を説明する資料は不要。自己申告で良い。

取扱い制限情報に関する社内規則

項 目	内 容
取扱い制限情報に関する 社内規則	<input type="checkbox"/> 社内規則がある
	<input type="checkbox"/> 社内規則に類する資料がある
	<input type="checkbox"/> 社内規則及びそれに類する資料がない

- 注：1  いずれかの「□」に「■」を付す。  
 2  社内規則若しくはそれに類する資料がある場合は、その写しを提出する。  
 3  社内規則及びそれに類する資料がない場合は、別に定める申出書を提出する。

申 出 書

分任契約担当官

陸上自衛隊今津駐屯地

第397会計隊今津派遣隊長 山下 史織 殿

住 所

商号又は名称

代表者氏名

担当者氏名

担当者電話番号

---

弊社は、顧客との契約に基づき取扱いを制限された情報については、代表権を有する者、役員（持分会社にあつては社員を含む。）、管理職員等であっても、当該契約に基づきその取扱いを認められた者以外の者は、これに接しないこと、また、職務上の下級者等に対してその提供を要求しないことを申し出ます。

代表者（氏名）

役員（氏名）

※履歴事項全部証明書に記載のある役員全ての氏名の記載をすること。

※履歴事項全部証明書の写しを提出すること。

※上に記載した代表者及び役員から、この申出内容に関する真正性を確保できる資料を提出すること。

指導・監督・業務支援・助言・監査等を行う者一覧

親会社	会社名	
	代表者名及び国籍	
	本社所在地	
地域統括会社	会社名	
	代表者名及び国籍	
	本社所在地	
ブランド・ライセンサー	会社名	
	代表者名及び国籍	
	本社所在地	
フランチャイザー	会社名	
	代表者名及び国籍	
	本社所在地	
コンサルタント	会社名	
	代表者名及び国籍	
	本社所在地	
<input type="checkbox"/> 親会社等が存在しない		

- 注：1 不要な行は削除すること。  
 2 親会社にさらに親会社が存在する場合は、全ての親会社について記載すること。  
 3 内容を証明する資料を提出すること。HP等出来合いの資料で可。

取扱い制限情報が親会社等への報告等対象でないことがわかる資料

項 目	内 容
取扱い制限情報に関する 社内規則	<input type="checkbox"/> 報告、共有又はその他情報提供の対象とならないことが 明記された資料がある
	<input type="checkbox"/> 上記に類する資料がある
	<input type="checkbox"/> 資料がない

- 注：1 いずれかの「□」に「■」を付す。  
 2 資料がある場合は、その写しを提出する。  
 3 資料がない場合は、別に定める申出書を提出する。

申 出 書

分任契約担当官  
陸上自衛隊今津駐屯地  
第397会計隊今津派遣隊長 山下 史織 殿

住 所  
商号又は名称  
代表者氏名  
担当者氏名  
担当者電話番号

---

弊社は、顧客との契約に基づき取扱いを制限された情報については、親会社、地域統括会社、ブランド・ライセンサー、フランチャイザー、コンサルタント等の指導、監督、業務支援、助言、監査等を行う者であっても、当該契約に基づき、報告、共有又はその他情報提供の対象とならないことを申し出ます。

親会社 (商号又は名称・代表者氏名)  
地域統括会社 (商号又は名称・代表者氏名)  
ブランド・ライセンサー (商号又は名称・代表者氏名)  
フランチャイザー (商号又は名称・代表者氏名)  
コンサルタント (商号又は名称・代表者氏名)

※別紙第9の一覧表に示した者全ての名称等を記載すること

## 数量公開の説明書

### 1 提供方法

数量書の提供は、全ての者に対し、図面等の交付と同時に行うものとする。

### 2 数量書に対する質問等

数量書に対する質問の提出は、原則として、入札心得書に記載された「入札説明書に対する質問」又は「図面、仕様書、現場説明書等に対する質問」の取扱いに準じて行うものとする。

質問書は、入札説明書等に対する質問書とは区別して提出するものとする。

なお、数量の差異等に係わる質問は、根拠資料も併せて提出するものとする。

質問に対する回答については、入札説明書等に対する質問の回答書とは、別に回答する。

### 3 数量書の数量及び構成

(1) 数量の算出は、次の基準により算出している。

#### ア 建築工事

「公共建築数量積算基準（平成29年度版）国土交通省大臣官房官庁営繕部制定」

#### イ 土木工事

「土木工事数量調書作成の手引き（平成28年度版）整備計画局施設技術管理官制定」

#### ウ 電気設備工事・機械設備工事

「公共建築設備数量積算基準（平成29年度版）国土交通省大臣官房官庁営繕部制定」

「防衛施設設備積算要領（平成29年度版）整備計画局施設技術管理官制定」

#### エ 通信工事

「防衛施設設備積算要領（平成29年度版）整備計画局施設技術管理官制定」

「通信工事積算要領（平成29年度版）整備計画局施設技術管理官制定」

(2) 数量書の様式は、次の書式を参考としている。

#### ア 建築工事

「公共建築工事内訳書標準書式（平成30年度版）国土交通省大臣官房官庁営繕部制定」

#### イ 電気設備工事・機械設備工事・通信工事

「公共建築設備工事内訳書標準書式（平成30年度版）国土交通省大臣官房官庁営繕部制定」

以上

## 競争参加資格確認申請書作成要領

今津（7）宿舎のり面補修工事に係る一般競争入札に参加を希望する者は、この作成要領に基づき「一般競争参加資格確認申請書」「同種の工事の施工実績」「配置予定の技術者」を作成の上、各1部提出して下さい。また、「同種の工事の施工実績」が防衛省発注機関（旧防衛施設局及び旧防衛施設支局を含む。）の発注した工事以外の者又は平成13年12月25日以前に完成した者については、「工程表（工程管理に対する技術的所見を含む。）」を作成の上、1部提出して下さい。

なお、これらの資料は、競争参加資格を確認するための基礎資料として提出していただくものです。

### 記

#### 1 一般競争参加資格確認申請書

- (1) 住所、商号又は名称及び代表者名等を記載するとともに、代表者印等を必ず押印の上申請して下さい。
- (2) 返信用封筒として、表に申請者の住所・氏名を記載し、簡易書留料金分を加えた所定の料金の切手を貼付した長3号封筒を申請書と併せて提出して下さい。（電子メールにより申請する場合は、この限りではありません。）

#### 2 同種の工事の施工実績

貴社が元請（共同企業体による施工は、出資比率が20%以上とする。）として施工実績のある同種の工事について記載して下さい。

- (1) 同種の工事とは次の事項を満足するものをいいます。  
土木工事又は類似工事
- (2) 記載する工事は、平成22年度以降に完成した工事の中から、代表的なものを1件記載して下さい。なお、同種工事との判断が難しい場合は3件程度まで記載されても可とします。
- (3) 記載する工事が、平成13年12月25日以降に完成した防衛省発注機関（旧防衛施設局及び旧防衛施設支局を含む。）の発注した工事の場合は、防衛施設庁において実施する建設工事の請負業者の施工成績評定要領について（施本建第220号（CCP）。13.12.19）に基づく施工成績評定通知書（以下「施工成績評定通知書」という。）並びに工事成績評定要領について（施本建第134号（CCP）。19.7.30）、工事成績評定要領について（経施第4404号。21.3.31）、工事成績評定要領について（防整技第15542号。27.10.1）又は工事成績評定要領について（防整技第7160号。28.3.31）に基づく工事成績評定通知書「（以下「評定通知書」という。）の写しを添付して下さい。

なお、紛失等により評定通知書の写しを添付することができない場合は、書面（様式自由）により評定通知書の写しの交付を申し出て下さい。

- (4) 「工事場所」は、都道府県名、市町村名を記載して下さい。
- (5) 「契約金額」は、百万円単位で記載して下さい。
- (6) 「工期」は、契約書に基づき記載して下さい。
- (7) 「受注形態等」は、単体若しくは共同企業体の別を記載し、共同企業体の場合は、当該企業体の名称と出資比率を記載して下さい。

- (8) 「工事概要」は、構造形式、規模・寸法、使用機材・数量、施工条件についてそれぞれ簡潔に記載して下さい。
- (9) 「CORINS登録の有無」は、当該工事が、CORINSに登録されている場合は「有」に○を付し、登録番号を記載して下さい。

### 3 配置予定の技術者

貴社が本工事を請け負うこととした場合、実際に配置可能な主任技術者を記載して下さい。

- (1) 予定者として複数の候補技術者を記載しても結構です。

また、同一の技術者を重複して複数工事の配置予定の技術者とする事は差し支えないものとするが、他の工事を落札したことにより配置予定の技術者を配置することができなくなったときは、入札してはならず、申請書を提出した者は、直ちに当該申請書の取下げを行って下さい。他の工事を落札したことにより配置予定の技術者を配置することができないにもかかわらず入札した場合においては、不正又は不誠実な行為として、工事請負契約等に係る指名停止等の措置要領について（防整施（事）第150号。28.3.31）（以下「指名停止措置要領」という。）に基づく指名停止を行うことがあります。

入札後、落札者決定までの期間（予算決算及び会計令（昭和22年勅令第165号）第86条の調査期間を含む。）において、他の工事を落札したことにより配置予定の技術者を配置できなくなった場合は、直ちにその旨の申し出を行って下さい。この場合において、事実が認められた場合には、当該入札を無効とします。

落札後、配置予定の技術者が配置できないことが明らかになった場合は、不正又は不誠実な行為として指名停止措置要領に基づく指名停止を行うことがあります。

- (2) 「最終学歴」は、学校名、学科名及び卒業年次等を記載して下さい。
- (3) 「法令による資格・免許」は、本工事の主任技術者として配置を予定されている者が取得している資格等（一級建築士等）を適宜記載して下さい。

なお、その他の資格として取得したものがあれば、適宜記載して下さい。

- (4) 「工事概要」は、当該技術者が従事した同種の工事のうち、平成22年度以降に完成した工事の中から、代表的なものを記載して下さい。
- (5) 記載する工事が平成13年12月25日以降に完成した防衛省発注機関（旧防衛施設局及び旧防衛施設支局を含む。）の発注した工事の場合は、評定通知書の写しを添付して下さい。

なお、紛失等により評定通知書の写しを添付することができない場合は、書面（様式自由）により評定通知書の写しの交付を申し出て下さい。

- (6) 「工事場所」は、都道府県名、市町村名を記載して下さい。
- (7) 「契約金額」は、百万円単位で記載して下さい。
- (8) 「工期」は、契約書に基づき記載して下さい。
- (9) 「従事役職」は、当該工事に技術者として従事した役職名を記載して下さい。
- (10) 「工事内容」は、当該工事の構造形式、規模等を簡潔に記載して下さい。
- (11) 「CORINS登録の有無」は、当該工事が、CORINSに登録されている場合は「有」に○を付し、登録番号を記載して下さい。
- (12) 「申請時における他工事の従事状況等」は、従事している全ての工事について、本工事を落札した場合の技術者の配置予定等を記載して下さい。

- (13) 「本工事と重複する場合の対応措置」は、申請時において他工事に従事している場合は、対応措置を記載して下さい。

#### 4 工程表（工程管理に対する技術的所見を含む。）

- (1) 本工事の図面及び仕様書等に基づき可能な範囲で、工事施工に関する工程表を作成して下さい。
- (2) 工程表に記載する内容は、主要となる項目と数量及びその概略工程とします。
- (3) 作成した工程表を基に、工程管理に対する技術的所見を記載して下さい。

#### 5 提出場所、提出方法及び提出期間

##### (1) 提出場所

〒520-1621 滋賀県高島市今津町今津平郷国有地  
陸上自衛隊今津駐屯地 第397会計隊今津派遣隊（担当：山下）

##### (2) 提出方法

持参、郵送（書留郵便に限る。）若しくは託送（書留郵便と同等のものに限る。）又は電子メールにより提出するものとする。

- (3) 提出期限：令和7年8月18日（月）午後5時まで。

#### 6 競争参加資格の確認

競争参加資格の確認は、提出期限の日をもって行い、その結果は令和7年8月25日（月）までに書面又はFAX、電子メールにより通知します。

#### 7 競争参加資格がないと認められた方に対する理由の説明について

- (1) 競争参加資格がないと認められ、その旨通知された方は、その理由について説明を求められます。
- (2) (1)の説明を求める場合には、令和7年8月29日（金）午後3時までに持参、郵送等又は電子メールにより提出して下さい。

提出先：〒520-1621 滋賀県高島市今津町今津平郷国有地  
陸上自衛隊今津駐屯地 第397会計隊今津派遣隊（担当：山下）

- (3) 説明を求められたときは、令和7年9月3日（水）までに、説明を求めた者に対して、回答書面を送付します。

#### 8 その他

- (1) 資料の作成等に係る費用は、申請者の負担とします。
- (2) 提出された資料は、当局において目的以外に使用することはありません。
- (3) 提出された資料は、返却いたしません。
- (4) 提出期限日以降の資料の差替え及び再提出は認めません。
- (5) 資料提出に関する問い合わせ先

〒520-1621 滋賀県高島市今津町今津平郷国有地  
陸上自衛隊今津駐屯地 第397会計隊今津派遣隊（担当：山下 担当不在時：渡邊）

TEL：0740-22-2581（内線345） Mail：ma351fin-ma@inet.gsdf.mod.go.jp





# 今津(7)宿舎のり面補修工事

今津駐屯地業務隊

業務隊長	厚生科長	厚生班長	管理科長	工事企画係長	営繕主任	給排水係長	担 当

# 仕様書

- 1 名称： 今津(7)宿舎のり面補修工事  
2 場所： 滋賀県高島市今津町今津 (陸上自衛隊今津駐屯地・第四今津宿舎用地)  
3 期間： 契約締結日 ~ 令和8年3月31日(火)  
4 概要：

種別	工事概要	数量	備考
土木工事	1 強化プラスチック複合管 新設	23.36m	
	2 集水桝改修	一式	
	3 新設管渠巻き立て改修	一式	
	4 のり面整形	386㎡	
	5 植生工	386㎡	
	6 既設コルゲート管撤去	23.5m	
	7 既設集水桝内清掃	一式	

## 5 一般事項

- (1) 本工事は、本仕様書、図面及び公共建築改修工事標準仕様書に基づき実施する。
- (2) 施工に際し仕様書及び図面に疑義を生じた場合は、すべて監督官と協議し、また軽微な変更に対し負金額は変更しない。
- (3) 着工に先立ち工程表を作成し、監督官の承諾を受けるものとする。
- (4) 現場管理・安全管理
- ア 請負者は、作業の実施によって部隊等の施設に対し損害を与えた場合は、損害の事項に対して現状復旧する。
- イ 現場の風紀・衛生・盗難予防について必要な事項を施すとともに、請負者の責任において管理するものとする。
- ウ 現場は、常に整理整頓に心がけ、必要に応じ清掃等を実施するものとする。
- エ 請負者は、作業条件を関係者に十分把握させるとともに、作業員に対して安全教育を実施し、安全な作業方法及び安全点検を実施するものとする。
- (5) 電気・水道・火気等の使用について
- ア 作業に必要な電気・水については、現地で使用できる環境が無いので、請負者において発電機や水タンクを準備すること。
- イ 火気を使用する場合は、あらかじめ監督官の許可を得た後、使用するものとする。

- (6) 作業実施場所以外への立ち入り及び指定場所以外での喫煙は、禁止する。
- (7) 作業時間は原則、平日の08:30~12:00、1300~16:30とする。ただし、やむを得16:30以降の作業が必要な場合は監督官に許可を得ることとする。
- (8) 工事場所において関係法規を遵守し、常に作業の安全に留意し、事故及び災害の防止に努めるとともに、現場の作業者の出入り、火災・盗難の防止、風紀・衛生等の取締り、その他について十分な注意を払わなければならない。
- (9) 災害または事故が発生した場合は、速やかに適切な措置をとるとともに、その経緯を直ちに監督官に報告するものとする。

## 6 特記事項

- (1) 本工事の実施について、請負者が隣地の所有者である高島市、国土交通省及び道路管理者等と綿密に調整し、必要な手続きなどを実施したうえで作業にあたること。
- (2) 工事を行うにあたり支障になる構造物(カーブミラー、樹木、外灯等)がある場合は請負者と各所有者で調整するものとし、撤去・復旧の必要がある場合は請負者の負担とする。
- (3) 工事に伴い草刈りや枝払いを実施した場合の廃棄物については請負者において適切に処分すること。
- (4) 工事中は交通誘導員等を必ず配置するものとし、工事期間中の事故防止に努めること。
- (5) 工事に際し、関係機関とよく調整し、周辺住民等への周知を確実に実施すること。
- (6) 工事に伴い道路等が汚れた場合は清掃を実施すること。特に重機等を使用する際は注意すること。
- (7) 撤去したコルゲート管については土等を除去したうえ、1m程度に切断し、今津駐屯地内の監督官の指示する場所まで運搬・集積すること。
- (8) 工事完了後、正常に排水されていることを確認すること。
- (9) 本工事に使用する材料は全て新品とし、使用する前に材料検査簿に基づき監督官の検査を受け、合格したもののみ使用すること。その際、必要に応じ資料等を提出すること。
- (10) 本仕様書に記載の寸法は官側が測定した標準寸法である。施工に先立ち、現場調査を実施した後に施工すること。また軽微な数量の増減に伴う金額の変更は行わないものとする。
- (11) 作業実施の日程等については監督官とよく調整し、許可を受けてから作業すること。冬季に積雪が予想されることから余裕のある工程管理を実施すること。

件名	今津(7)宿舎のり面補修工事	図番
	今津駐屯地業務隊管理科営繕班	1/8

(12) 工事中の排水については、他に影響が出ない様に既存排水路上流から下流へ仮設排水管路を設置する等の対策を実施すること。

(13) その他不明な事項については監督官と協議すること。本仕様書に明記無き事項といえども、本工事の履行に際し、当然必要な作業については請負者の負担で実施すること。

#### 7 提出書類

- (1) 現場代理人等指名・変更通知書（契約後すみやかに）
- (2) 現場代理人略歴書（契約後すみやかに）
- (3) 受任者・下請負者設定等通知書（設定後すみやかに）
- (4) 工程表（契約後すみやかに）
- (5) 着工届（着手前）
- (6) 竣工届（完了後すみやかに）
- (7) 発生材調書（発生材引継時）
- (8) 写真（完了後すみやかに）

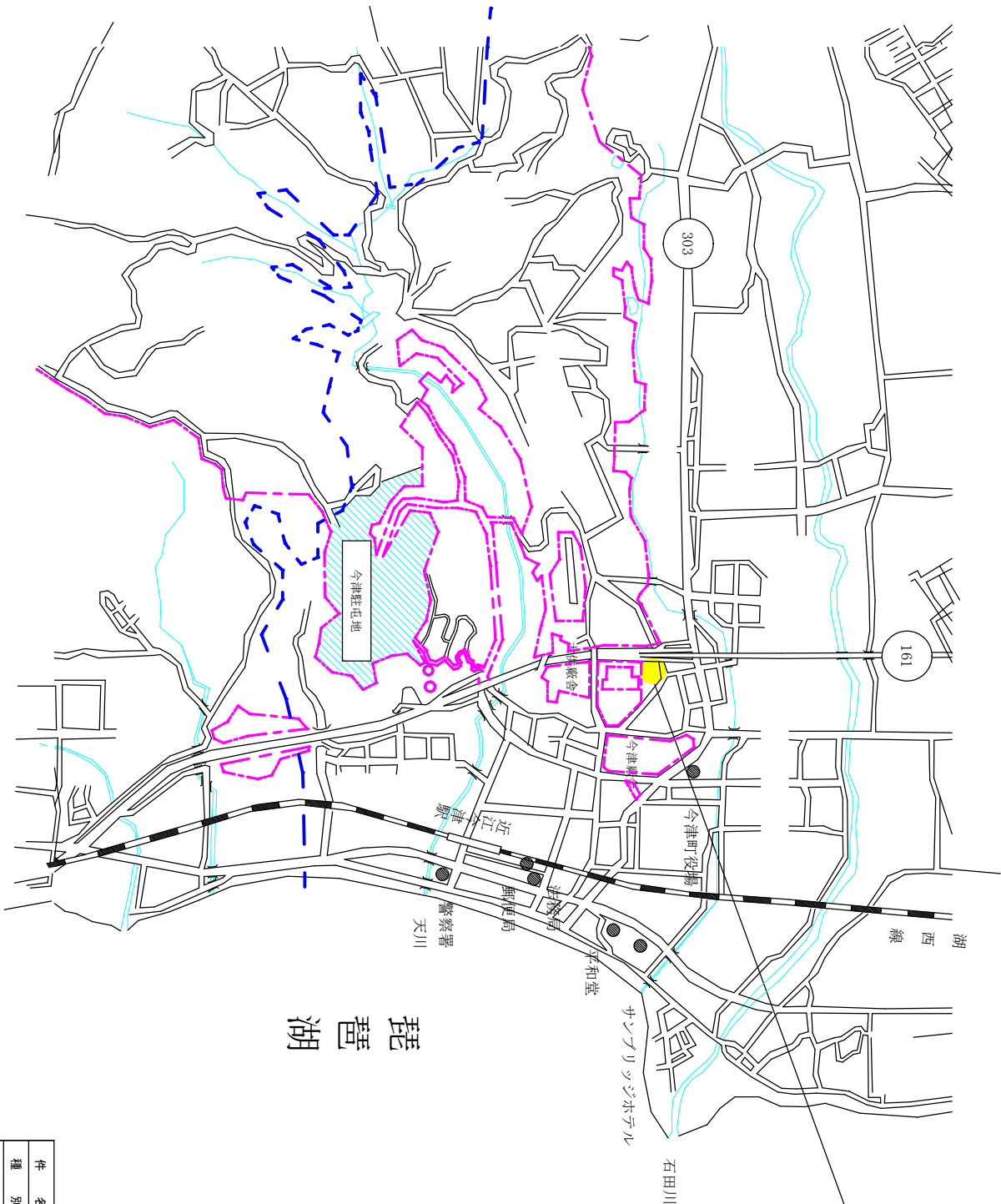
※写真については、各段階ごと及び、監督官の指示する箇所（特に隠ぺい箇所）をデジカメで撮影し、提出すること。

- (9) その他監督官が指示したもの

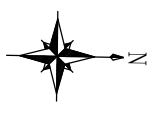
#### 8 検査

作業完了後、検査官立会のうえ現場検査及び書類検査を受け合格をもって完了とする。手直しが生じた場合は手直し完了後、検査官の再検査を受け合格をもって完了とする。

件名	今津（7）宿舎のり面補修工事	図番
	今津駐屯地業務隊管理科営繕班	2 / 8

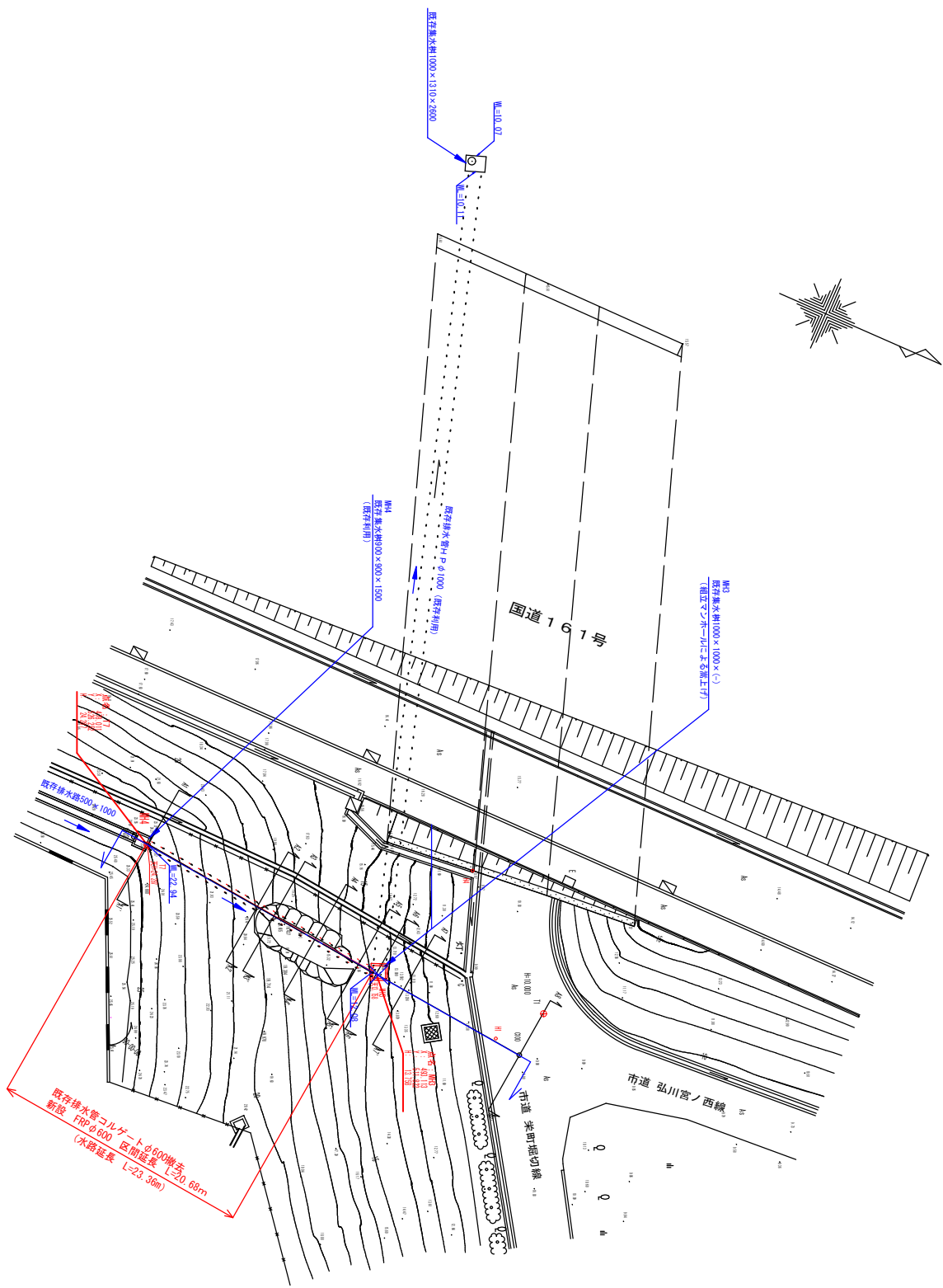


工事箇所  
(高島市今津町今津)



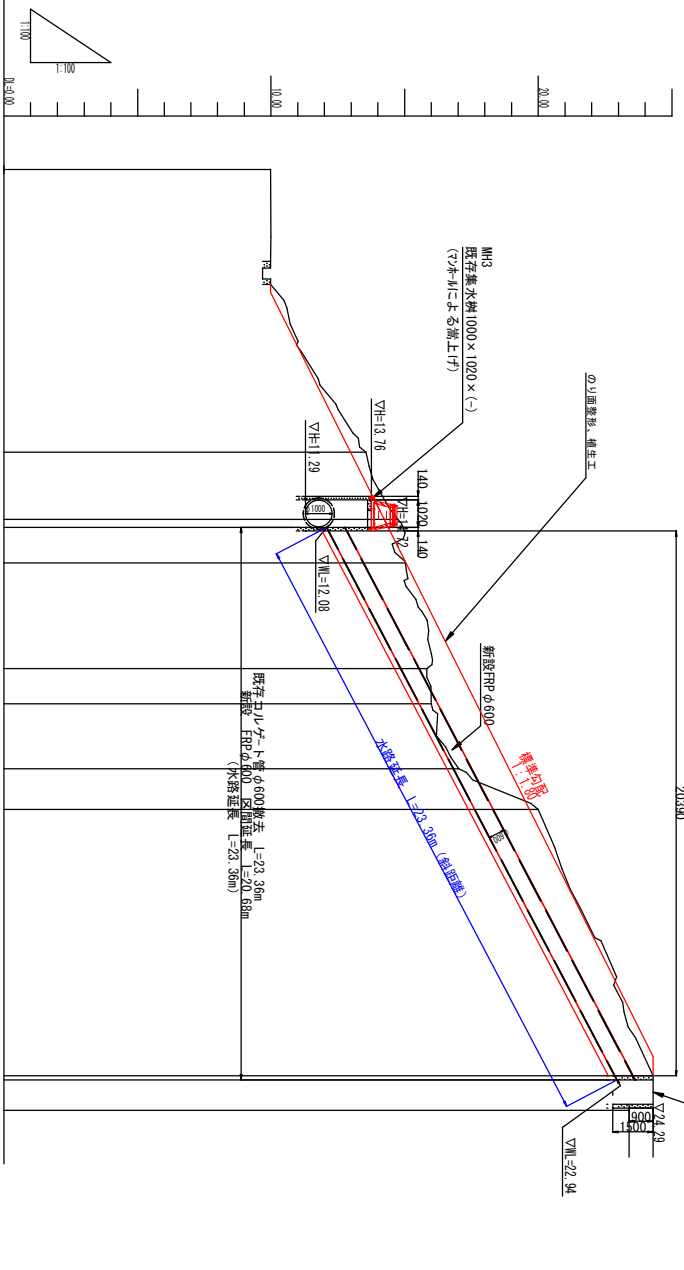
琵琶湖

件名	今津(7) 宿舎のり面補修工事	
種別	案内図	
縮尺	1/30000	図番
陸上自衛隊 今津駐屯地業務隊 管理科 営繕班		製図年月日
		3/8



凡例	
	既設マンホール
	新設マンホール
	既設排水管
	新設排水管
	既設水道管
	新設水道管
	既設道路
	新設道路
	既設建物
	新設建物
	既設フェンス
	新設フェンス
	既設樹木
	新設樹木
	既設電柱
	新設電柱
	既設電力線
	新設電力線
	既設水メーター
	新設水メーター
	既設弁
	新設弁
	既設マンホール蓋
	新設マンホール蓋
	既設道路標識
	新設道路標識
	既設排水溝
	新設排水溝
	既設水道管溝
	新設水道管溝
	既設排水管溝
	新設排水管溝
	既設道路境界
	新設道路境界
	既設電力線境界
	新設電力線境界
	既設水メーター境界
	新設水メーター境界
	既設弁境界
	新設弁境界
	既設マンホール蓋境界
	新設マンホール蓋境界
	既設道路標識境界
	新設道路標識境界
	既設排水溝境界
	新設排水溝境界
	既設水道管溝境界
	新設水道管溝境界
	既設排水管溝境界
	新設排水管溝境界
	既設道路境界
	新設道路境界
	既設電力線境界
	新設電力線境界
	既設水メーター境界
	新設水メーター境界
	既設弁境界
	新設弁境界
	既設マンホール蓋境界
	新設マンホール蓋境界
	既設道路標識境界
	新設道路標識境界
	既設排水溝境界
	新設排水溝境界
	既設水道管溝境界
	新設水道管溝境界
	既設排水管溝境界
	新設排水管溝境界

件名	令渡(7) 道路の円筒工事	図番	4/8
種別	案内図	製図年月日	
縮尺	1/350		
陸上自衛隊 今津駐屯地整備隊 管理科 管理班			

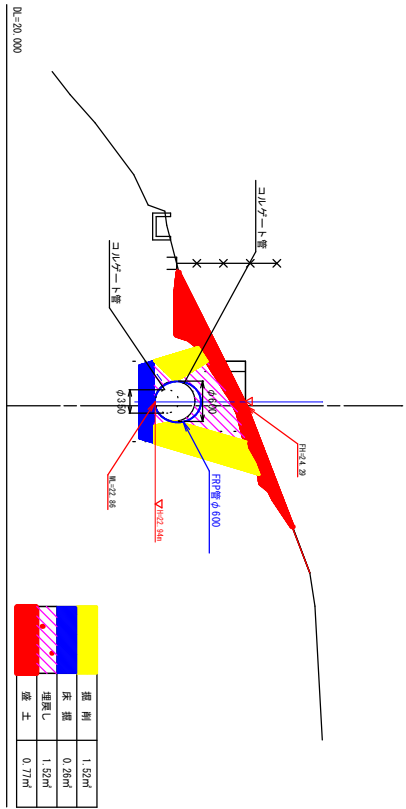


勾配	土被り	計画管底	計画地盤高	現況地盤高	追加距離	単距離	測点
12.08	1.61	12.08	12.78	13.19	0.00	10.570	57.12
12.78	1.58	12.78	15.03	15.44	0.00	10.570	57.12
14.86	1.48	14.86	17.03	17.44	0.00	10.570	57.12
15.56	1.45	15.56	18.99	19.40	0.00	10.570	57.12
16.93	1.39	16.93	20.99	21.40	0.00	10.570	57.12
17.63	1.35	17.63	22.99	23.40	0.00	10.570	57.12
19.99	1.30	19.99	24.99	25.40	0.00	10.570	57.12
22.22	1.25	22.22	26.99	27.40	0.00	10.570	57.12
23.52	1.20	23.52	28.99	29.40	0.00	10.570	57.12
24.29	1.14	24.29	30.99	31.40	0.00	10.570	57.12
25.22	1.08	25.22	32.99	33.40	0.00	10.570	57.12
25.99	1.02	25.99	34.99	35.40	0.00	10.570	57.12
26.99	0.96	26.99	36.99	37.40	0.00	10.570	57.12
27.99	0.90	27.99	38.99	39.40	0.00	10.570	57.12
28.99	0.84	28.99	40.99	41.40	0.00	10.570	57.12
29.99	0.78	29.99	42.99	43.40	0.00	10.570	57.12
30.99	0.72	30.99	44.99	45.40	0.00	10.570	57.12
31.99	0.66	31.99	46.99	47.40	0.00	10.570	57.12
32.99	0.60	32.99	48.99	49.40	0.00	10.570	57.12
33.99	0.54	33.99	50.99	51.40	0.00	10.570	57.12
34.99	0.48	34.99	52.99	53.40	0.00	10.570	57.12
35.99	0.42	35.99	54.99	55.40	0.00	10.570	57.12
36.99	0.36	36.99	56.99	57.40	0.00	10.570	57.12
37.99	0.30	37.99	58.99	59.40	0.00	10.570	57.12
38.99	0.24	38.99	60.99	61.40	0.00	10.570	57.12
39.99	0.18	39.99	62.99	63.40	0.00	10.570	57.12
40.99	0.12	40.99	64.99	65.40	0.00	10.570	57.12
41.99	0.06	41.99	66.99	67.40	0.00	10.570	57.12
42.99	0.00	42.99	68.99	69.40	0.00	10.570	57.12

件名	今津(7)番地の山開き工事	
種別	探検調査	
縮尺	N/A	
図番	5/8	
測点	地上自前線 今津駐屯地東側 管理科 管轄班	
測点	測点年月日	

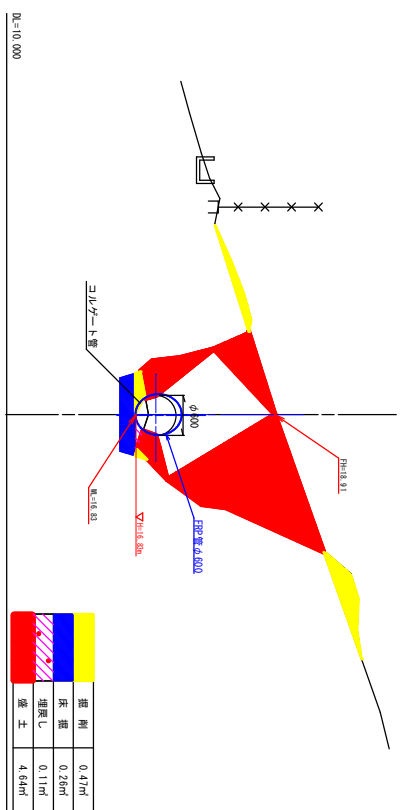
A1 - A1'

NO. 1+13.91m  
GH=24.29



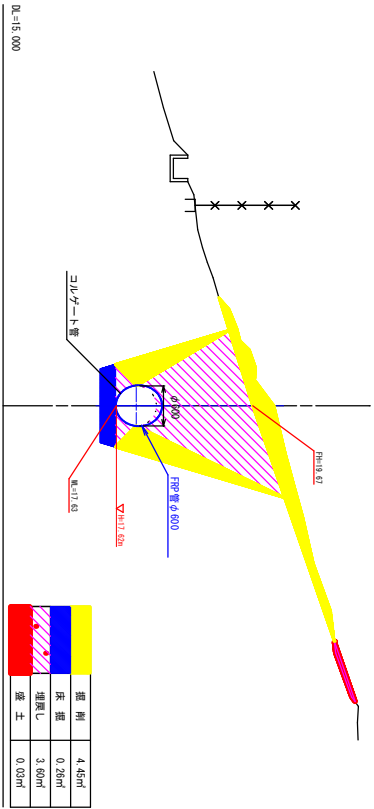
A3 - A3'

NO. 1+2.42m  
GH=17.02



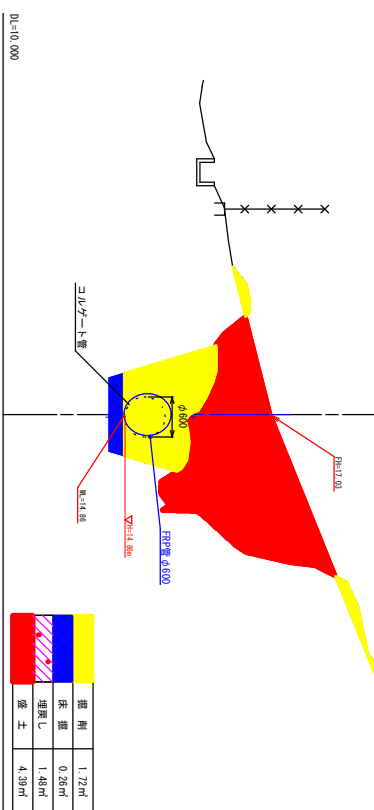
A2 - A2'

NO. 1+3.95m  
GH=19.99



A4 - A4'

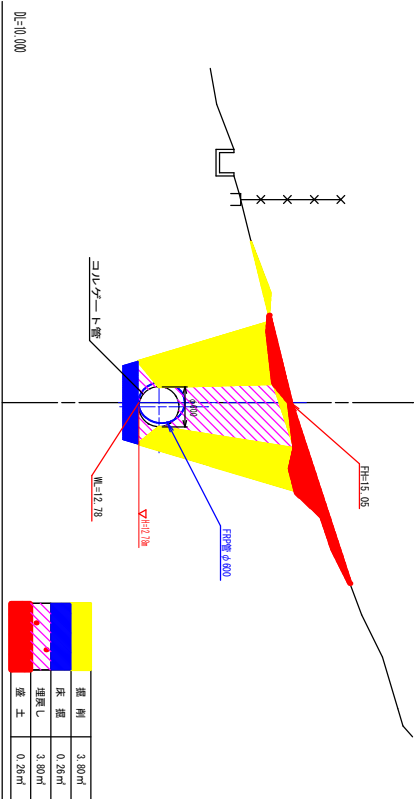
C100+18.68m  
GH=15.83



件名	今津(7)番地の山崎橋工事	
種別	断面図(1)	図書
縮尺	1/80	6/8

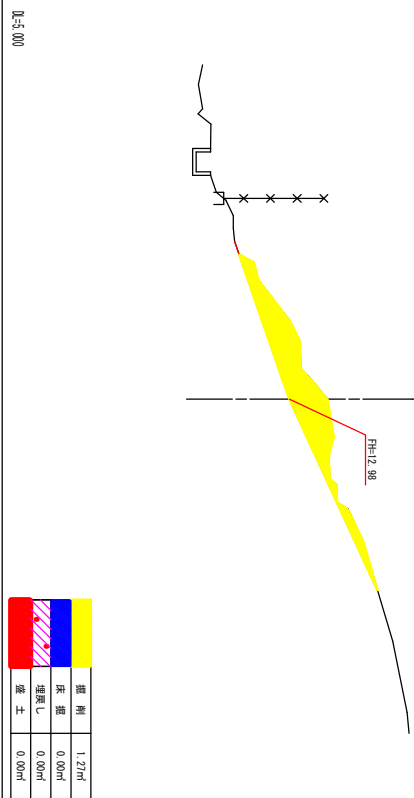
陸上自衛隊 今津駐屯地業務隊 管理科 営繕班  
製図年月日

A5 - A5'  
C100+14.71m  
GH=15.03



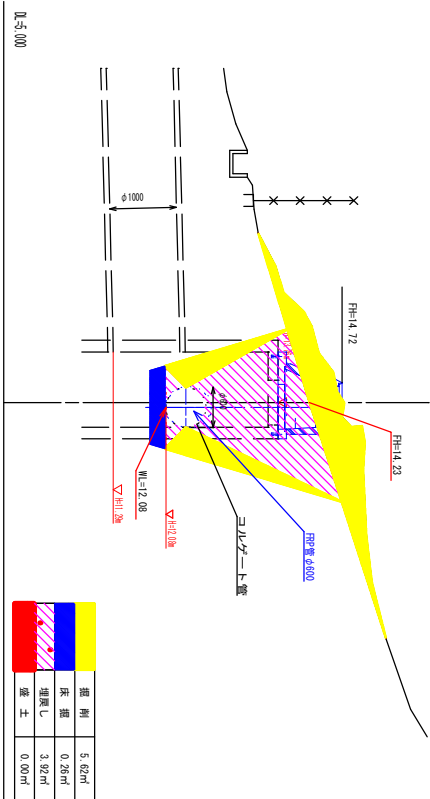
掘削	3.80㎡
床掘	0.26㎡
埋戻し	3.80㎡
盛土	0.26㎡

A7 - A7'  
C100+10.57m  
GH=13.55



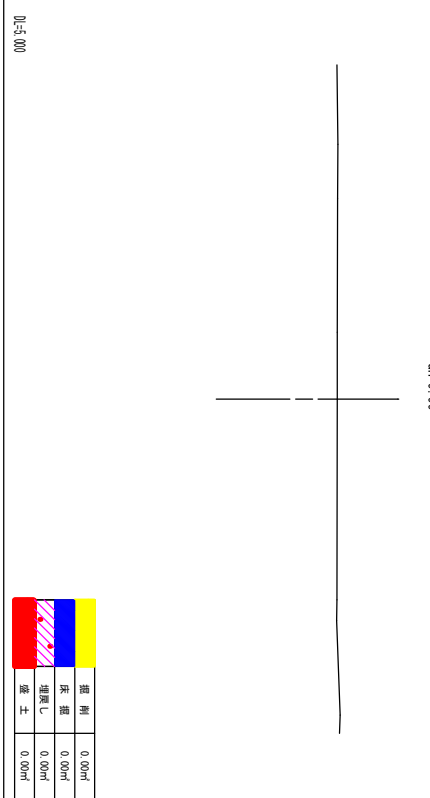
掘削	1.27㎡
床掘	0.00㎡
埋戻し	0.00㎡
盛土	0.00㎡

A6 - A6'  
C100+13.08m  
GH=14.75



掘削	5.62㎡
床掘	0.26㎡
埋戻し	3.92㎡
盛土	0.00㎡

A8 - A8'  
C100+0.00m  
GH=9.99

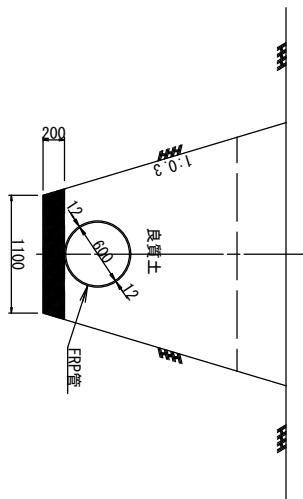


掘削	0.00㎡
床掘	0.00㎡
埋戻し	0.00㎡
盛土	0.00㎡

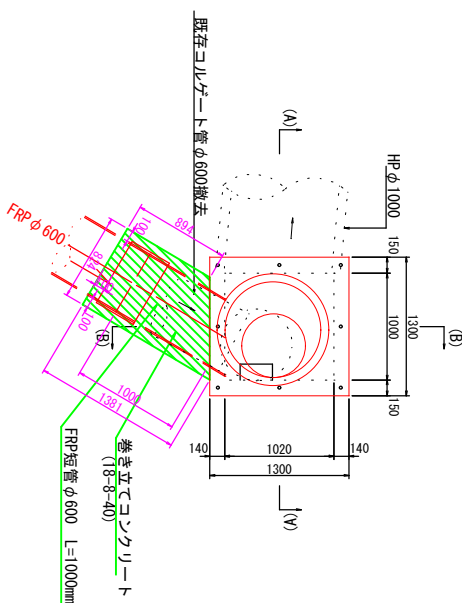
件名	今津(7)番地の山田橋補修工事	
種別	断面図(2)	
縮尺	1/80	
図番	7/8	
図面年月日		

陸上自衛隊 今津駐屯地業務隊 管理科 営繕班

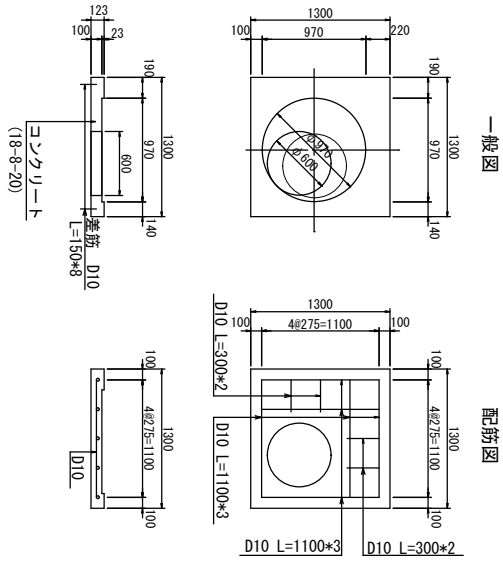
FRP管φ600 詳細図



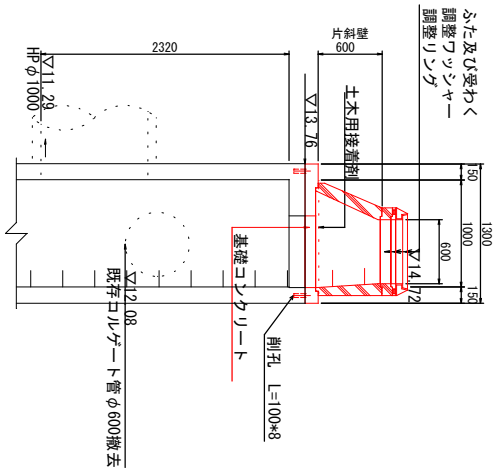
平面図



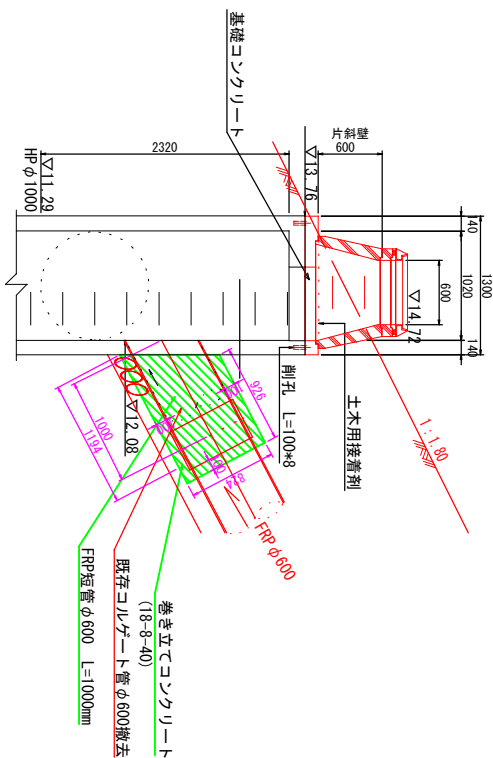
基礎コンクリート 詳細図



(A)-(A) 断面図



(B)-(B) 断面図



件名	今津(7)番倉のり面補修工事	
種別	構造図(平面図、断面図、詳細図)	
縮尺	1/50	図番
		8/8
陸上自衛隊 今津駐屯地業務隊 管理科 営繕班		
		製図年月日