

公 告

分任契約担当官
陸上自衛隊大津駐屯地
第397会計隊大津派遣隊長 岩崎 一也

以下のとおり一般競争入札を実施するので、「入札及び契約心得」及び「契約条項」を承知のうえ参加されたい。

1 入札事項

契約実施計画番号	調 達 要 求 番 号	物 品 番 号	仕 様 書 番 号				
5QHC1HA01090	5RQ81AZ0014 0001						
品名 または 件名							
大津（7）高圧受電設備保守点検							
部品番号 または 規格							
仕様書のとおり							
使 用 器 材 名							
数 量	単 位	銘 柄	使 用 期 限 等	グ ル ー プ	指 定	検 査	包 装
1.00	ST						
納地または工事場所				引 渡 場 所			
大津駐屯地				業務隊管理科営繕班			
搬 入 場 所				納 期 ま た は 工 期			
大津駐屯地 施設管理（589）				令和8年3月31日（火）			

2 競争参加資格

次のいずれかであること
全省庁統一資格の「役務の提供等」に係る等級がA、B、C、D等級であること
ただし、細部は注意事項による。

3 契約条項を示す場所

陸上自衛隊大津駐屯地 第397会計隊大津派遣隊 契約班窓口

4 説明会及び入札執行の日時場所

説明会日時場所：実施しない。希望者には個別に対応する。
入札日時場所：令和7年8月5日（火）11時00分 第397会計隊大津派遣隊入札室

5 保証金

入札保証金：免除 契約保証金：免除

6 落札決定方式及び契約方式

落札決定方式：総品目総額 契約方式：一般競争

7 注意事項

別紙のとおり

1 競争参加資格

- (1) 予算決算及び会計令第70条の規定に該当しない者であること。なお、未成年者、被保佐人又は被補助者であって契約締結のために必要な同意を得ている者は、同条中、特別の理由がある場合に該当する。
- (2) 予算決算及び会計令第71条の規定に該当しない者であること。
- (3) 令和07・08・09年度全省庁統一資格「**役務の提供**」D等級以上に格付けされ、近畿地域の競争参加資格を有する者。
- (4) 都道府県警察から暴力団関係業者として防衛省が発注する工事等から排除するよう要請があり、当該状態が継続している有資格業者については、競争参加を認めない。
- (5) 入札後、契約を締結するまでの間に、都道府県警察から暴力団関係業者として防衛省が発注する工事等から排除するよう要請があり、当該状態が継続している有資格業者とは契約を行わない。
- (6) 入札心得に定める「暴力団排除に関する誓約事項」に基づく誓約を行わない者の競争参加を認めない。
- (7) 契約担当官等から取引停止の措置を受けている期間中の者でないこと。（協力者を含む。）
- (8) 防衛省大臣官房衛生監、防衛政策局長、防衛装備庁長官又は陸上幕僚長から「装備品等及び役務の調達に係る指名停止等の要領」に基づく指名停止の措置を受けている期間中の者でないこと。
- (9) 前号により現に指名停止を受けている者と資本関係又は人的関係のあるものであって、当該者と同種の物品の売買又は製造若しくは役務請負について防衛省と契約を行おうとする者でないこと。
- (10) 原則、現に指名停止を受けている者の下請負については認めない。ただし、真にやむを得ない事由を該当する省指名停止権者が認めた場合には、この限りでない。

2 契約条項等を示す場所

- (1) 仕様書及び入札資料は、入札日の前日までの間、陸上自衛隊大津駐屯地第397会計隊大津派遣隊 契約班窓口において配布する。また、中部方面会計隊ホームページよりダウンロードしたものを使用することも可能とする。
- (2) 適用する契約条項は、駐屯地用標準契約書の**役務請負契約条項、談合等の不正防止に関する特約条項、暴力団排除に関する特約条項**とする。

3 入札説明会及び競争入札執行の場所及び日時

(1) 入札説明会

実施しない。ただし、現場確認及び説明を希望するものは第9項第8号に示す問い合わせ先まで連絡の上日程の調整をするものとする。

(2) 場所及び日時

ア 場所

陸上自衛隊大津駐屯地第397会計隊大津派遣隊入札室

イ 日時

令和7年8月5日(火) 11:00～

4 保証金等に関する事項

(1) 入札保証金

免除

(2) 契約保証金

免除

(3) 違約金

落札者が「入札及び契約心得」に従って契約の締結手続きをしない場合には、落札者が契約締結に応じないものとみなし、落札価格の100分の5に相当する金額を違約金として徴収し、契約者が契約を履行しない場合は、契約金額の100分の10以上の金額を違約金として徴収する。

5 入札方法

(1) 落札決定にあたっては入札書に記載された金額に当該金額の100分の10に相当する額を加算した金額をもって落札価格とするので、入札者は消費税、地方消費税の課税事業者、免税事業者であるかを問わず、見積もった金額の110分の100に相当する金額を入札書に記載すること。

(2) 予定価格に達しない場合は、再度入札を実施する。郵便による入札がない場合は当日速やかに実施し、郵便による入札がある場合は別途連絡する。

6 入札の無効

(1) 第1項で示した競争に参加する者に必要な資格のない者のした入札

(2) 入札に関する条項に違反した入札

(3) 入札金額、入札者の氏名が判別しがたい入札

(4) 入札者が実施した「暴力団排除に関する誓約事項」の誓約に虚偽があった場合又は誓約に反する事態が生じた場合に、当該入札者が提出した入札

(5) 「暴力団排除に関する誓約事項」の誓約を行わない者の入札

7 落札決定方法

総品目総額決定。当隊所定の予定価格制限の範囲内の最低入札者を落札者とする。
なお、落札となるべき最低入札者が2人以上ある場合は、直ちにくじ引きにより落札者を決定する。

8 契約書等の作成

落札者は契約書等を作成するものとする。ただし、金額により省略する場合がある。

9 その他

- (1) 契約の成立の時期は、契約書に双方が記名押印した時とする。
- (2) **新型コロナウイルス及びインフルエンザ感染防止のため、対面による入札は実施せず、郵便入札のみとし、入札書は令和7年8月4日17:00までに分任契約担当官に必着させること。**

また、入札前日迄に「資格審査結果通知書（写し）」を提出又はFAXすること。

- (3) 「入札書」「委任状」の書式は当隊で準備するので、事前に入手すること。
- (4) 入札書を郵送する場合は第2号で示した日時迄に必着となるように郵送すること。また、必ず便着の確認をすること。便着の確認を怠った場合の未到着は無効とする。
- (5) 代表者以外で入札に参加する業者は、入札書に添えて委任状を提出すること。
- (6) 市場価格調査のご協力をお願いします。
- (7) 入札に関するお問い合わせ先
〒520-0002
滋賀県大津市際川 1-1-1
陸上自衛隊大津駐屯地 第397会計隊大津派遣隊
契約班 担当 長谷目（はせめ）
TEL 077-523-0034（内線 349）
FAX 077-525-1324
- (8) 仕様書に関するお問い合わせ先
大津駐屯地業務隊
管理科 担当 橋本
TEL 077-523-0034（内線 589）

本公告は当隊及び陸上自衛隊大久保駐屯地第397会計隊掲示板
中部方面会計隊HP <https://www.mod.go.jp/gsdf/mae/mafin/> に掲示している。

仕 様 書

- 1 名 称：大津（7）高圧受電設備保守役務
- 2 場 所： 滋賀県大津市際川1丁目1-1（陸上自衛隊大津駐屯地内）
- 3 期 間： 契約締結日 ～ 令和8年3月31日 ※ 書類提出を含む
 (1) 停電作業実施時期は、令和7年10月18日（土） 予備10月19日（日）
 (2) 停電作業時間は、午前8時から午後2時までとする。
- 4 概 要： 下記に示す保護継電器についてJIS等基準値内及び保安規定に定められている各主動作等が適正に行われていることを確認すること。

場 所	品 名	形 名	製造年月	製造番号	製造会社
130号 (受電盤)	方向性SOG制御装置	LTR-M-DFB	1997.7	A551272	戸上電機制作所
	過電流継電器	K2CA-D03-R2	1997	790807	オムロン
	不足電圧継電器	MUV-E1V-R	1997	90687	三菱電機
130号 (き電盤NO.1)	方向性SOG制御装置	LDG-23	1997	323525	光商工
	過電流継電器	K2CA-D03-R2	1997	790802	オムロン
130号 (き電盤NO.2)	方向性SOG制御装置	LDG-21	1997	321527	光商工
	過電流継電器	K2CA-D03-R2	1997	790804	オムロン
130号 北切替盤 (商用一次)	過電流継電器	MOC-A1V-R	2013	7E101AL1455	三菱電機
	不足電圧継電器	MUV-A1V-R	2013	7E401BL4383	三菱電機
	不足電圧継電器	MUV-A1V-R	2013	7E401BL4387	三菱電機
130号 北切替盤 (非常用発電)	方向性SOG制御装置	QH-DG3	2012	NO.14450	富士電機
	過電流継電器	MOC-A1V-R	2013	7E101AL1456	三菱電機
	不足電圧継電器	MUV-A1V-R	2013	7E401BL4390	三菱電機
	不足電圧継電器	MUV-A1V-R	2013	7E401BL4394	三菱電機
	方向性SOG制御装置	QH-DG4	2012	NO.23121	富士電機
	過電流継電器	MOC-A1V-R	2013	7E101AL1461	三菱電機
	過電流継電器	MOC-A1V-R	2013	7E101AL1457	三菱電機
102号 庁舎 (切替盤)	過電流継電器	MOC-A1V-R	2013	7E101AL1480	三菱電機
	過電流継電器	MOC-A1V-R	2013	7E101AL1475	三菱電機
	不足電圧継電器	MUV-A1V-R	2013	7E401BL4334	三菱電機
	不足電圧継電器	MUV-A1V-R	2013	7E401BL4345	三菱電機
	不足電圧継電器	MUV-A1V-R	2013	7E401BL4354	三菱電機
	不足電圧継電器	MUV-A1V-R	2013	7E401BL4358	三菱電機
133号 食 厨	過電流継電器	K2CA-D03-R2	2001	170085	オムロン
135号 隊 舎	過電流継電器	K2CA-HC	2005	570138	オムロン
140号 発電機室	過電流継電器	NC022P-02A61	2012.9	266	東芝
	過電圧継電器	NVG31S-01A	2012.9	020H	東芝

件 名	大津（7）高圧受電設備保守役務		
種 別	仕様書	縮 尺	—
大津駐屯地業務隊管理科営繕班		図 番	1/17

5 試験実施項目

(1) 方向性SOG制御装置

- ア 動作電圧試験 (最小動作電圧試験)
- イ 動作電流試験 (最小動作電流試験)
- ウ 動作電流試験 (各タップ測定 位相角度電流+45°)
- エ 位相特性試験 (整定値電圧の150%印加、整定電流の1000%)
- オ 動作時間試験 (整定値電圧の150%印加、整定電流の130%、140%)
- カ トリップテスト
- キ SOGテスト
- ク 外観点検

(2) 過電流継電器

- ア 始動電流試験 (時限特性・瞬時要素測定)
- イ 時限特性 (RT相 150%・200%・300%・500%・700%・300%連動・500%連動測定)
- ウ トリップテスト
- エ 外観点検
- オ 動作表示点検

(3) 不足電圧継電器

- ア 動作電圧試験 (最小動作電圧試験)
- イ 動作時間試験 (Vo=定格電圧印加)

(4) 過電圧継電器

- ア 動作電圧試験 (最小動作電圧試験)
- イ 動作時間試験 (Vo=定格電圧印加)

(5) 本役務においては、各種試験を行うと共に下記項目について設備の点検を実施するものとし、緩み等ある箇所については増し締め等適切な処置を講ずること。

- ア 機器外面 (操作部含) の損傷、過熱、さび、腐食、変形、汚損、変色、亀裂、ゆるみ等の有無を点検
- イ 設置線の損傷、断線及び端子接続部のゆるみの有無を点検
- ウ 制御回路の断線及び端子接続部の緩みの有無を点検
- エ 本体の取り付け状態及び配線接続状態の良否を点検
- オ 各指示計器の零点調整を行い、正常に機能していることを確認
- カ 保護継電器の故障検出器を作動させて、警報及び故障表示の確認
- キ その他、設備の異常や電気設備関係法令上、不適當な箇所の有無を点検

(6) 本役務で使用する測定器材は、定期的に校正試験等を実施し、証明書等の写しを監督官に提出すること。

6 一般事項

- (1) 本作業は本仕様書、図面、国土交通省監修建築保全業務共通仕様書に基づき実施すること。なお、仕様書に記載なき事項については、事前に監督官と協議のうえ指示に従うこと。
- (2) 請負者は、作業実施に先立ち、工程表を作成して監督官に提出後、承認を受けたのち着手すること。また、仕様書、図面、その他作業による疑義が生じた場合、その都度監督官に協議すること。

件名	大津(7)高圧受電設備保守役務		
種別	仕様書	縮尺	—
大津駐屯地業務隊管理科営繕班		図番	2/17

- (3) 作業は請負者の責任作業とし全て丁寧かつ確実に実施すること。作業に際して破損した部分については、監督官に報告のうえ、指示に従い速やかに復旧すること。
- (4) 作業時間は、午前8時15分から午後2時までとする。
- (5) 作業場所以外への立入を禁止する。作業の都合によりやむを得ず立ち入る場合、監督官と協議し、部隊側立会いのもとで立ち入ること。
- (6) 喫煙は、所定の喫煙場所でおこない、作業中は危険物施設における防火管理の徹底をすること。
- (7) 作業に必要な電気等については、請負者側で発電機等を持ち込むこと。やむを得ず、駐屯地内の電気等を使用する場合、仮設メーターを設置して部隊側算定に基づき、有償とする。メーター及び配線等仮設に必要なものは、請負者側で準備すること。

7 特記事項

- (1) 停電計画書を停電予定日の1ヶ月前までに監督官に提出すること。
- (2) 実施時期は令和7年10月18日(土)で、予備日を10月19日(日)とする。
- (3) 停電作業時間は、午前8時から午後2時までとする。
- (4) 作業用器材及び必要な消耗品等は請負者の負担と責任において使用する。
- (5) 作業により、既設の部分・機器等に異常や損傷を与えた場合は、直ちに監督官に報告すると共に速やかに現状復旧すること。
- (6) 作業終了後、速やかに片付け及び清掃をすること。

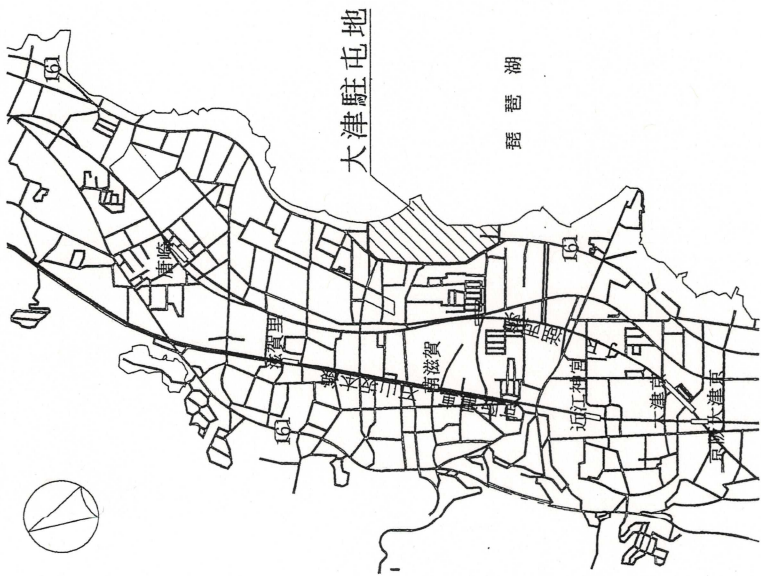
8 提出書類

- (1) 工程表 (契約後すみやかに)
- (2) 現場代理人等通知書 (契約後すみやかに)
- (3) 着手届 (着手前)
- (4) 完了届 (完了後すみやかに)
- (5) 作業写真
 ※写真については、各工程ごと着手前、実施中、見え隠れ部分、完成、使用器材、使用材料及び監督官の指示する箇所を撮影し、写真帳 (A4アルバム) に整理し提出
- (6) 試験結果報告書
- (7) 測定器材の定期校正試験証明書 (写し)
- (8) その他監督官が指示するもの。

9 検 査

作業終了後、現場清掃を実施し、商用電源復旧。復旧後の異常の有無を確認し、監督官に届け出て検査官の実施する完成検査を受け、合格を以て作業完了とする。
 なお、手直しが生じた場合、手直し工事完了後、再検査を受け、合格を以て作業完了とする。

件 名	大津 (7) 高圧受電設備保守役務		
種 別	仕様書	縮 尺	—
	大津駐屯地業務隊管理科営繕班	図 番	3/17



案内図 S=1/25,000

130号受電室北側切替盤
(商用1次)及び(非常用発電)

133号食厨

130号受電室(受電盤)

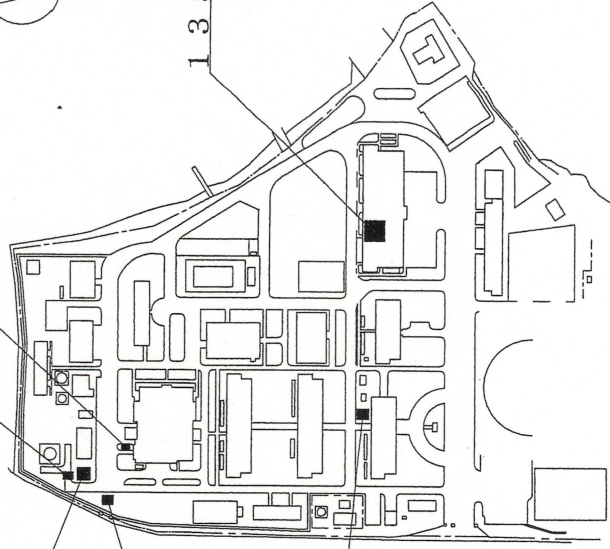
140号発電機室

102号庁舎(切替盤)

135号隊舎



配置図 S=1/3,000



件名 大津(7) 高压受電設備保守役務

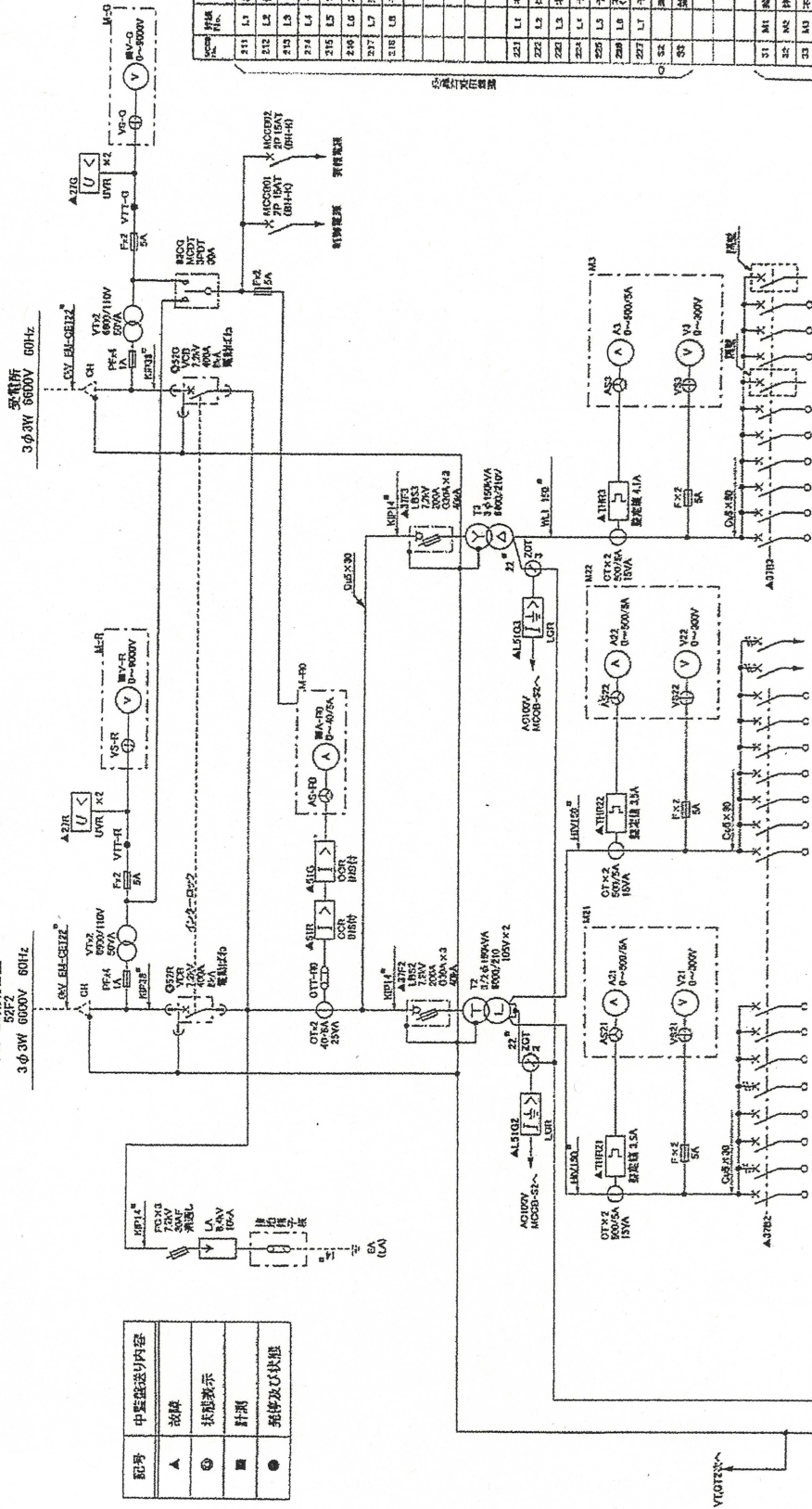
種別 案内図・配置図

大津駐屯地業務隊

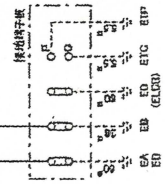
縮尺 図示

4/17

AC-GC用切替盤
3φ3W 6000V 60Hz



記号	中置機送内容
▲	故障
●	状態指示
■	針形
●	発停及び状態



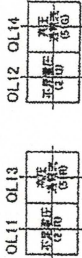
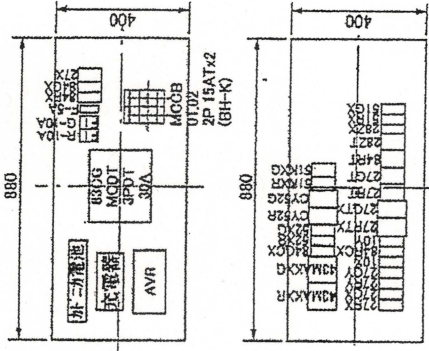
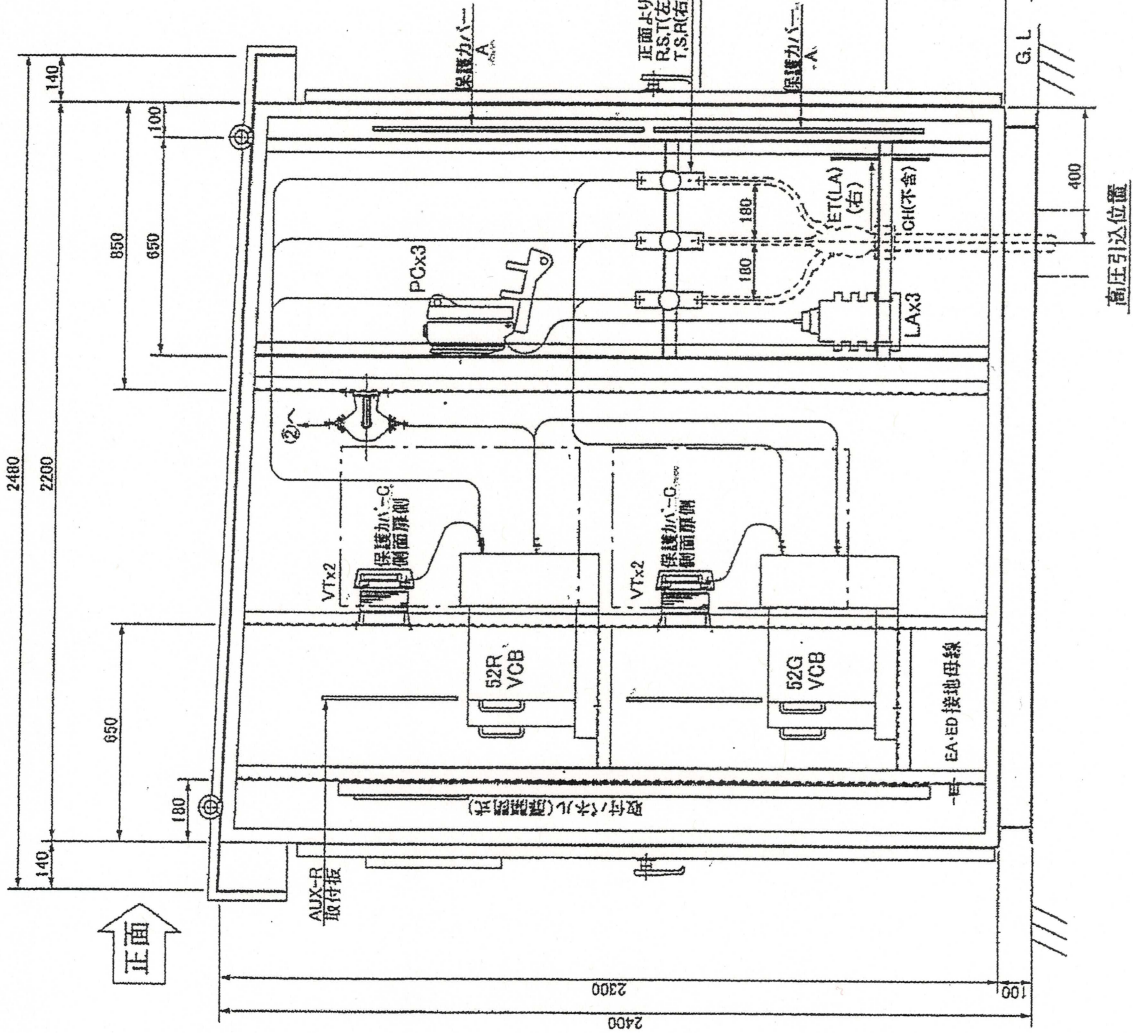
機種	品名	仕様	数量	単位	備考
211	L1	検出器(1-1)	3	個	CE
212	L2	検出器(1-2)	3	個	CE
213	L3	検出器(1-3)	3	個	CE
214	L4	検出器(1-4)	3	個	CE
215	L5	検出器(1-5)	3	個	CE
216	L6	検出器(1-6)	3	個	CE
217	L7	検出器(1-7)	3	個	CE
218	L8	検出器(1-8)	3	個	CE
219	L9	検出器(1-9)	3	個	CE
220	L10	検出器(1-10)	3	個	CE
221	L11	検出器(1-11)	3	個	CE
222	L12	検出器(1-12)	3	個	CE
223	L13	検出器(1-13)	3	個	CE
224	L14	検出器(1-14)	3	個	CE
225	L15	検出器(1-15)	3	個	CE
226	L16	検出器(1-16)	3	個	CE
227	L17	検出器(1-17)	3	個	CE
228	L18	検出器(1-18)	3	個	CE
229	L19	検出器(1-19)	3	個	CE
230	L20	検出器(1-20)	3	個	CE
231	L21	検出器(1-21)	3	個	CE
232	L22	検出器(1-22)	3	個	CE
233	L23	検出器(1-23)	3	個	CE
234	L24	検出器(1-24)	3	個	CE
235	L25	検出器(1-25)	3	個	CE
236	L26	検出器(1-26)	3	個	CE
237	L27	検出器(1-27)	3	個	CE
238	L28	検出器(1-28)	3	個	CE
239	L29	検出器(1-29)	3	個	CE
240	L30	検出器(1-30)	3	個	CE
241	L31	検出器(1-31)	3	個	CE
242	L32	検出器(1-32)	3	個	CE
243	L33	検出器(1-33)	3	個	CE
244	L34	検出器(1-34)	3	個	CE
245	L35	検出器(1-35)	3	個	CE
246	L36	検出器(1-36)	3	個	CE
247	L37	検出器(1-37)	3	個	CE
248	L38	検出器(1-38)	3	個	CE
249	L39	検出器(1-39)	3	個	CE
250	L40	検出器(1-40)	3	個	CE
251	L41	検出器(1-41)	3	個	CE
252	L42	検出器(1-42)	3	個	CE
253	L43	検出器(1-43)	3	個	CE
254	L44	検出器(1-44)	3	個	CE
255	L45	検出器(1-45)	3	個	CE
256	L46	検出器(1-46)	3	個	CE
257	L47	検出器(1-47)	3	個	CE
258	L48	検出器(1-48)	3	個	CE
259	L49	検出器(1-49)	3	個	CE
260	L50	検出器(1-50)	3	個	CE
261	L51	検出器(1-51)	3	個	CE
262	L52	検出器(1-52)	3	個	CE
263	L53	検出器(1-53)	3	個	CE
264	L54	検出器(1-54)	3	個	CE
265	L55	検出器(1-55)	3	個	CE
266	L56	検出器(1-56)	3	個	CE
267	L57	検出器(1-57)	3	個	CE
268	L58	検出器(1-58)	3	個	CE
269	L59	検出器(1-59)	3	個	CE
270	L60	検出器(1-60)	3	個	CE
271	L61	検出器(1-61)	3	個	CE
272	L62	検出器(1-62)	3	個	CE
273	L63	検出器(1-63)	3	個	CE
274	L64	検出器(1-64)	3	個	CE
275	L65	検出器(1-65)	3	個	CE
276	L66	検出器(1-66)	3	個	CE
277	L67	検出器(1-67)	3	個	CE
278	L68	検出器(1-68)	3	個	CE
279	L69	検出器(1-69)	3	個	CE
280	L70	検出器(1-70)	3	個	CE
281	L71	検出器(1-71)	3	個	CE
282	L72	検出器(1-72)	3	個	CE
283	L73	検出器(1-73)	3	個	CE
284	L74	検出器(1-74)	3	個	CE
285	L75	検出器(1-75)	3	個	CE
286	L76	検出器(1-76)	3	個	CE
287	L77	検出器(1-77)	3	個	CE
288	L78	検出器(1-78)	3	個	CE
289	L79	検出器(1-79)	3	個	CE
290	L80	検出器(1-80)	3	個	CE
291	L81	検出器(1-81)	3	個	CE
292	L82	検出器(1-82)	3	個	CE
293	L83	検出器(1-83)	3	個	CE
294	L84	検出器(1-84)	3	個	CE
295	L85	検出器(1-85)	3	個	CE
296	L86	検出器(1-86)	3	個	CE
297	L87	検出器(1-87)	3	個	CE
298	L88	検出器(1-88)	3	個	CE
299	L89	検出器(1-89)	3	個	CE
300	L90	検出器(1-90)	3	個	CE
301	L91	検出器(1-91)	3	個	CE
302	L92	検出器(1-92)	3	個	CE
303	L93	検出器(1-93)	3	個	CE
304	L94	検出器(1-94)	3	個	CE
305	L95	検出器(1-95)	3	個	CE
306	L96	検出器(1-96)	3	個	CE
307	L97	検出器(1-97)	3	個	CE
308	L98	検出器(1-98)	3	個	CE
309	L99	検出器(1-99)	3	個	CE
310	L100	検出器(1-100)	3	個	CE

件名 大津(7) 高压受電設備保守役務
 種別 102号片舎切替盤(単線結線図)
 縮尺 図示
 図番 5/17

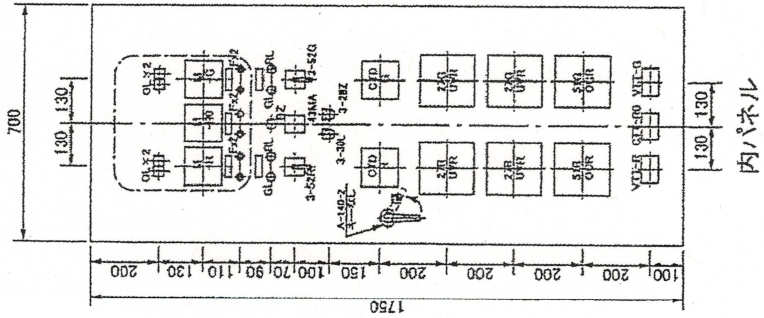
大津駐屯地業務隊

盤幅 900

品名	仕様	数量	備考
キャパシタ	100×5-150UL	2	VCT用
VCT母子装置	VCT-1	3本/1VCT	
D8取付器具		1	
PCR取付器具		1	
デジタル取付器具		1	
保護力バ-A	(標準-200)×1000		汎用パンチ
リアパネル			
トランス			
高圧中継端子	JT-00	3	トランス端子
高圧支持端子	ES-6-1S		トランス端子
バ-A支持端子	ES-6-1S		
バ-A支持端子	ES-6-3S	6	
バ-A支持端子	EA-3		
バ-Aホルダー	BP35-23D		
保護力バ-A	(標準-200)×800×13	2	透明用紙板
保護力バ-B	900×550×13	2	透明用紙板
保護力バ-C	400×700×13	2	透明用紙板
保護力バ-D	(標準-200)×500×13	2	透明用紙板
保護力バ-E	(標準-200)×700×13	2	透明用紙板



OL配置詳細図



件名 大津 (7) 高圧受電設備保守役務

種別 102号庁舎 (内器側面図)

大津駐屯地業務隊

縮尺 図示

図番 6/17

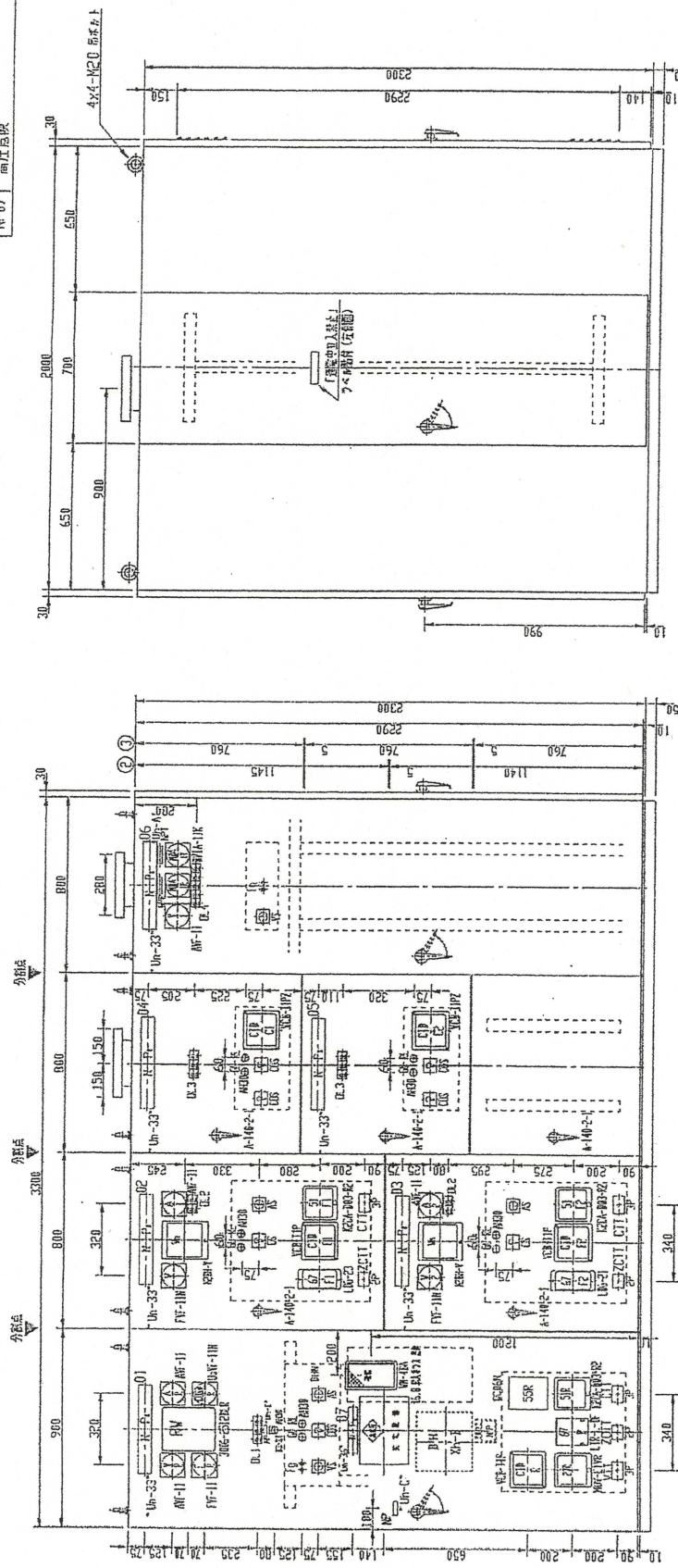
名	種
NP01	高圧受電盤
NP02	高圧受電盤No.1
NP03	高圧受電盤No.2
NP04	コンデンサ盤No.1
NP05	コンデンサ盤No.2
NP06	低圧電灯盤
NP07	高圧点検

'A130P-2H'		'A130P-2H'		'A130P-2H'	
ヒューズ	断	コンデンサ	異常	リアクトル	異常
コンデンサ	異常	変圧器	過負荷	MCCB	トリップ
リアクトル	異常	過負荷		(一括)	

'A130P-2H'		'A130P-2H'	
ヒューズ	断	コンデンサ	異常
コンデンサ	異常	リアクトル	異常

'A130P-2H'	
過電流	高圧地絡

'A130P-2H'	
過電流	不足電圧
過電流	高圧地絡



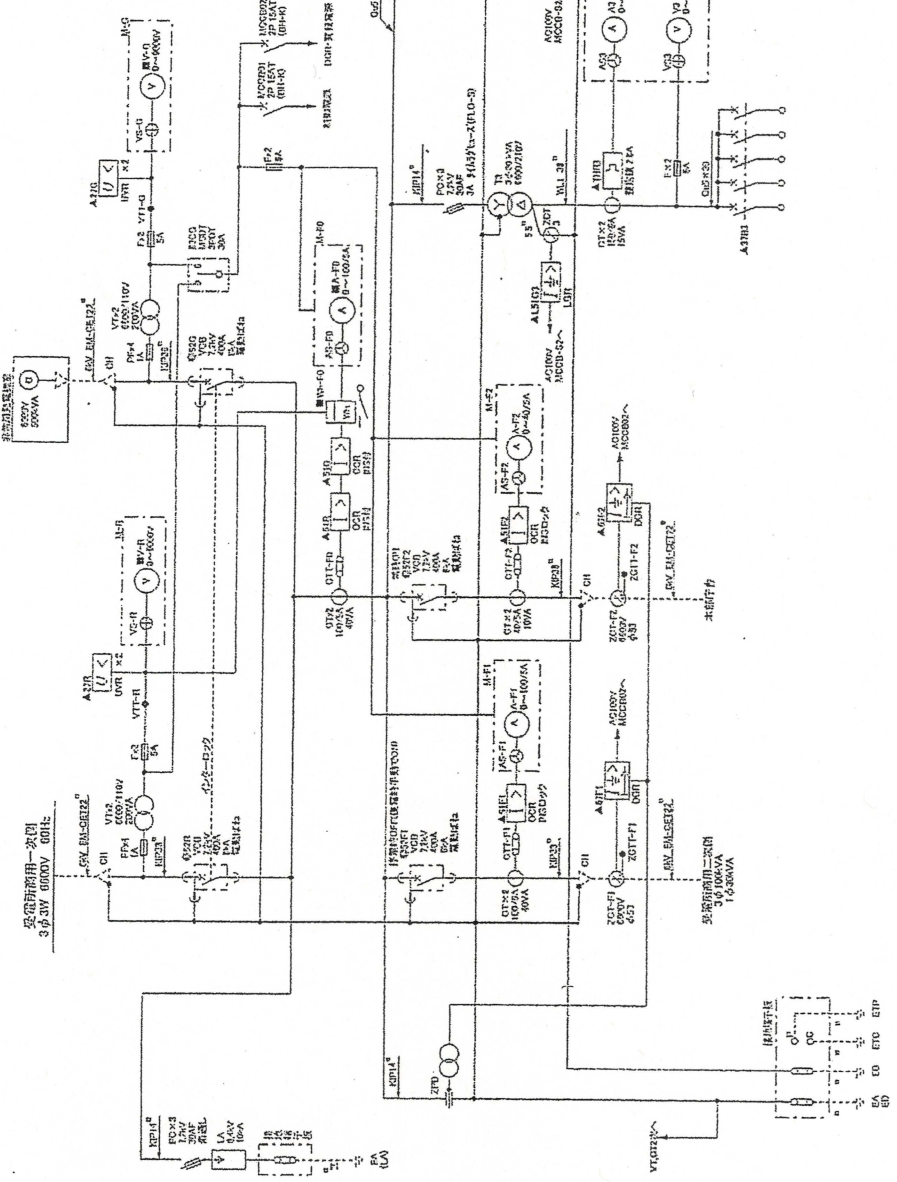
名称	仕様
箱体形式	VB-1
箱体板厚	2.3mm
扉板厚	3.2mm
床板厚	3.2mm
ハンドル選付	A-140-1, 2-1
	キ-No.0200

① 高圧受電盤
 ② 高圧受電盤No.1,2
 ③ コンデンサ盤No.1,2
 ④ 低圧電灯盤

件名	大津(7)高圧受電設備保守役務
種別	130号受電室(立面図)
	大津駐屯地業務隊
縮尺	図示
図番	8/17

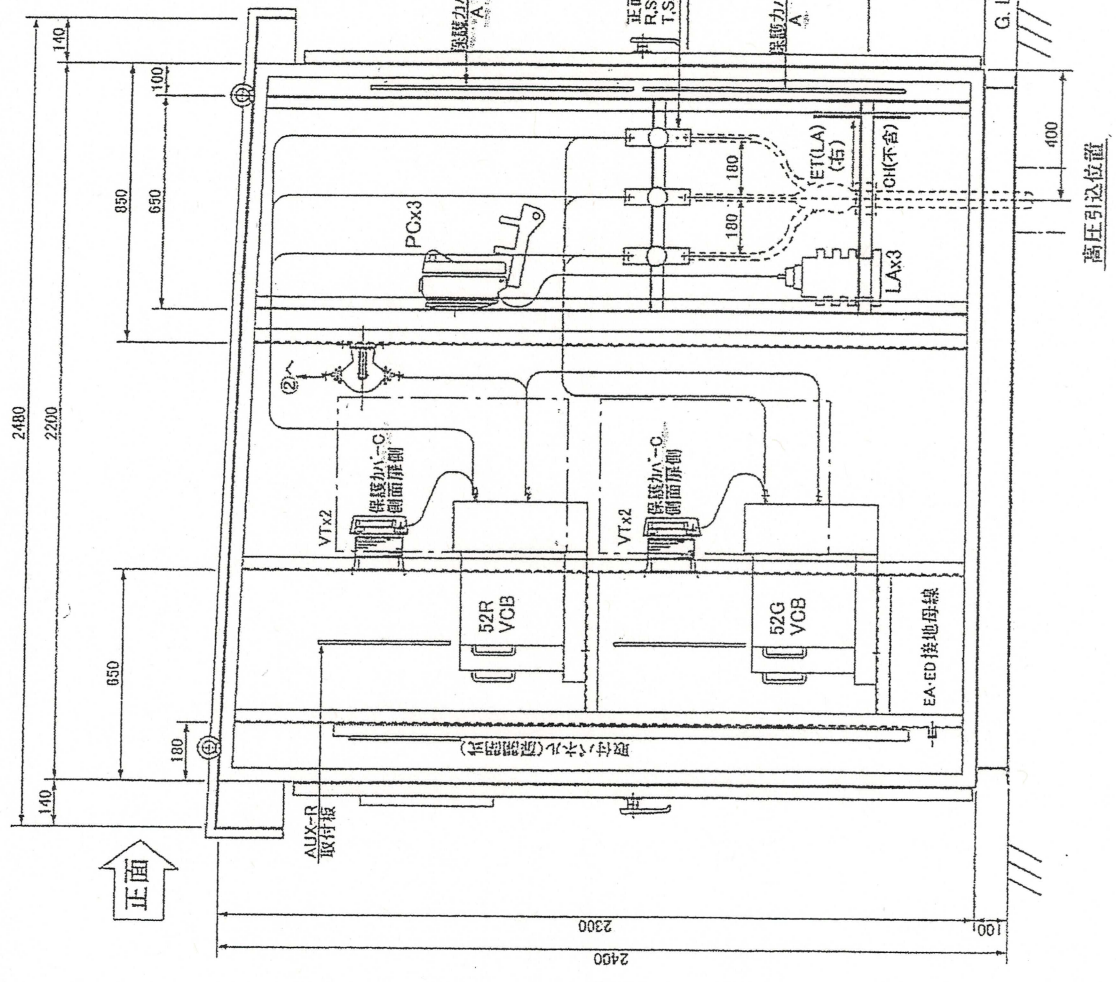
品名	規格	数量	備註
31	1M 交流電圧計	3	03 50 03 CE
32	1M 交流電圧計	3	03 50 03 CE
33	1M 交流電圧計	3	03 50 03 CE
34	1M 交流電圧計	3	03 50 03 CE
35	1M 交流電圧計	3	03 50 03 CE
41	1M 交流電圧計	3	03 50 03 CE
42	1M 交流電圧計	3	03 50 03 CE
43	1M 交流電圧計	3	03 50 03 CE
44	1M 交流電圧計	3	03 50 03 CE
01	1M 交流電圧計	3	03 50 03 CE
02	1M 交流電圧計	3	03 50 03 CE
03	1M 交流電圧計	3	03 50 03 CE
04	1M 交流電圧計	3	03 50 03 CE
05	1M 交流電圧計	3	03 50 03 CE
06	1M 交流電圧計	3	03 50 03 CE
07	1M 交流電圧計	3	03 50 03 CE
08	1M 交流電圧計	3	03 50 03 CE
09	1M 交流電圧計	3	03 50 03 CE
10	1M 交流電圧計	3	03 50 03 CE
11	1M 交流電圧計	3	03 50 03 CE
12	1M 交流電圧計	3	03 50 03 CE
13	1M 交流電圧計	3	03 50 03 CE
14	1M 交流電圧計	3	03 50 03 CE
15	1M 交流電圧計	3	03 50 03 CE
16	1M 交流電圧計	3	03 50 03 CE
17	1M 交流電圧計	3	03 50 03 CE
18	1M 交流電圧計	3	03 50 03 CE
19	1M 交流電圧計	3	03 50 03 CE
20	1M 交流電圧計	3	03 50 03 CE
21	1M 交流電圧計	3	03 50 03 CE
22	1M 交流電圧計	3	03 50 03 CE
23	1M 交流電圧計	3	03 50 03 CE
24	1M 交流電圧計	3	03 50 03 CE
25	1M 交流電圧計	3	03 50 03 CE
26	1M 交流電圧計	3	03 50 03 CE
27	1M 交流電圧計	3	03 50 03 CE
28	1M 交流電圧計	3	03 50 03 CE
29	1M 交流電圧計	3	03 50 03 CE
30	1M 交流電圧計	3	03 50 03 CE
31	1M 交流電圧計	3	03 50 03 CE
32	1M 交流電圧計	3	03 50 03 CE
33	1M 交流電圧計	3	03 50 03 CE
34	1M 交流電圧計	3	03 50 03 CE
35	1M 交流電圧計	3	03 50 03 CE
36	1M 交流電圧計	3	03 50 03 CE
37	1M 交流電圧計	3	03 50 03 CE
38	1M 交流電圧計	3	03 50 03 CE
39	1M 交流電圧計	3	03 50 03 CE
40	1M 交流電圧計	3	03 50 03 CE
41	1M 交流電圧計	3	03 50 03 CE
42	1M 交流電圧計	3	03 50 03 CE
43	1M 交流電圧計	3	03 50 03 CE
44	1M 交流電圧計	3	03 50 03 CE
45	1M 交流電圧計	3	03 50 03 CE
46	1M 交流電圧計	3	03 50 03 CE
47	1M 交流電圧計	3	03 50 03 CE
48	1M 交流電圧計	3	03 50 03 CE
49	1M 交流電圧計	3	03 50 03 CE
50	1M 交流電圧計	3	03 50 03 CE

記号	中国語説明内容
A	断線
B	状態指示
C	制御
D	故障及び状態

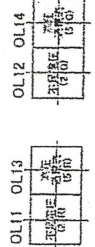
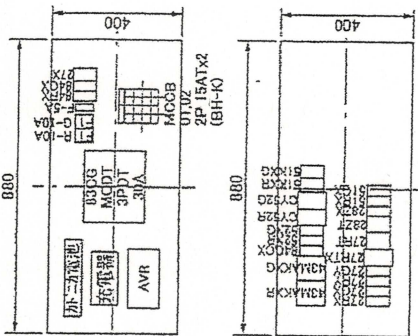


件名 大津(7) 高压受電設備保守任務
 種別 130号北切替盤(単線結線図)
 大津駐屯地業務隊

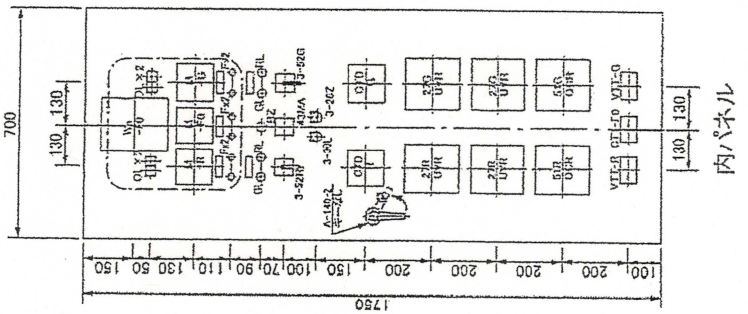
盤幅 900



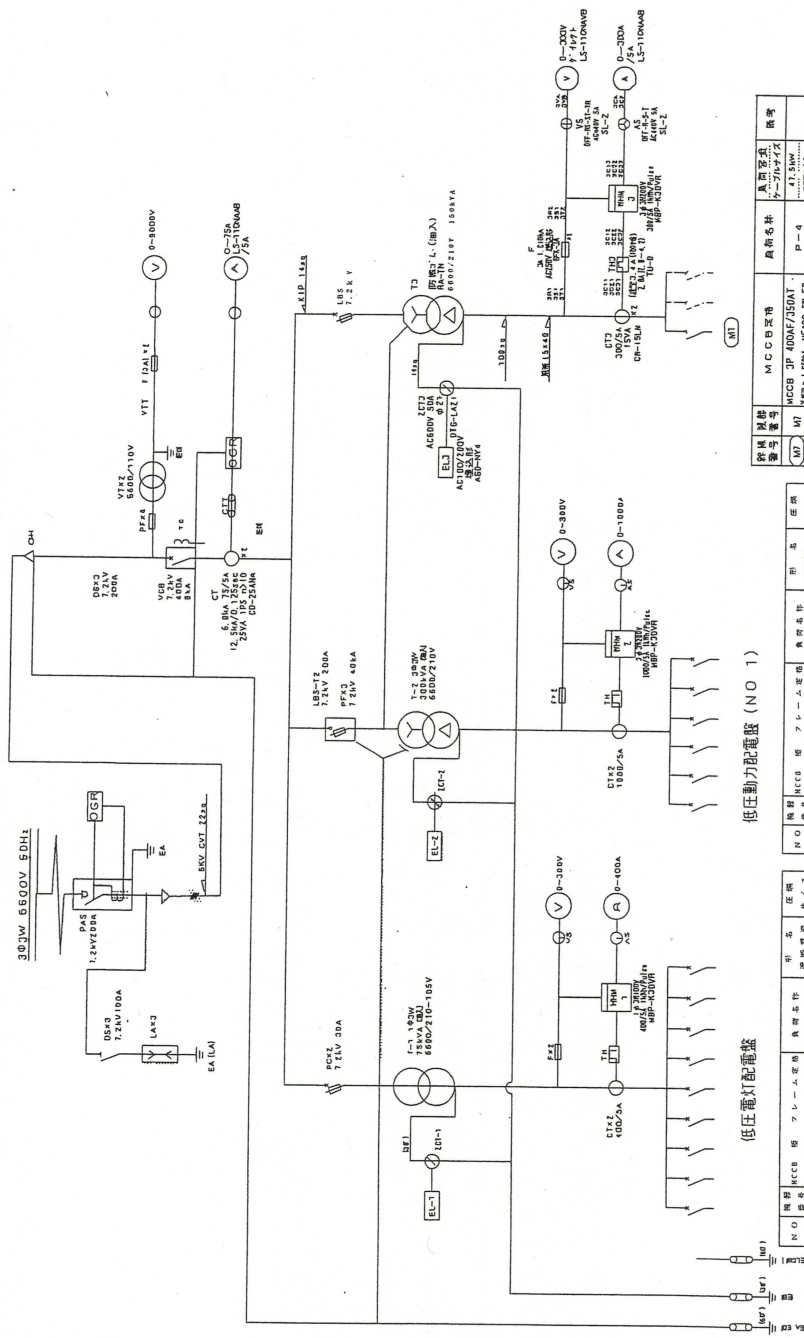
品名	仕様	数量	備考
ディメンション	(100×5-050L)	2	VGT用
VGT端子器具	VGT-1	3	3本/1VGT
DS取付器具		1	
PC取付器具		1	
コネクタ取付器具	(規格-200)×1000	1	丸十ハコ分
リアパネル		3	
トランス台		6	
高圧中継端子	JT-100	2	透明樹脂板
高圧支持端子	ES-0-1S	2	透明樹脂板
ハ一支持端子	ES-0-1S	2	透明樹脂板
ハ一支持端子	ES-0-3S	2	透明樹脂板
ハ一支持端子	EM-3	2	透明樹脂板
ハ一ホルダー	BP-35-33D	2	透明樹脂板
保護力ハ一A	(規格-200)×900×13	2	透明樹脂板
保護力ハ一B	500×550×13	2	透明樹脂板
保護力ハ一C	450×700×13	2	透明樹脂板
保護力ハ一D	(規格-200)×500×13	2	透明樹脂板
保護力ハ一E	(規格-200)×700×13	2	透明樹脂板



OL配置詳細図



件名	大津 (7) 高圧受電設備保守役務	縮尺	図 番
種別	130号北切替盤1 (内器側面図)	図示	10/17
大津駐屯地業務隊			



低圧電力配電盤 (NO 1)

機番	MCCB 種	フレーム定額	負荷定格	型式	仕様
21	L1	3F 22.5/15.0A	L-1	NF225-CF 30SA	600V
22	L2	3F 22.5/15.0A	L-2 (A)	NF225-CF 30SA	600V
23	L3	3F 22.5/15.0A	L-2 (B)	NF225-CF 30SA	600V
24	L4	3F 22.5/15.0A	L-3	NF225-CF 30SA	600V
25		3F 5.0/2.0A	照明専用	NF50-SF 10SA	
26		3F 5.0/2.0A	警報専用	NF50-SF 10SA	
27		3F 1.0 AF 3.2A	(照明専用)	NF100-CF 25SA	

低圧動力配電盤 (NO 1)

機番	MCCB 種	フレーム定額	負荷定格	型式	仕様
31	M-1	3F 4.0/2.50A	P-1	NF400-CF 100SA	
32	M-2	3F 2.5/2.25A	P-2 (A)	NF225-CF 30SA	1000V
33	M-3	3F 2.5/2.25A	P-2 (B)	NF225-CF 30SA	1000V
34	M-4	3F 2.25/1.50A	P-3	NF225-CF 30SA	600V
35	M-5	3F 2.25/2.00A	照明専用	NF100-CF 25SA	1000V
36	M-6	3F 1.0/0.75A	照明専用	NF100-CF 25SA	225V
37		3F 2.25 AF 3.2A	(照明専用)	NF225-CF 30SA	
38		3F 2.25 AF 3.2A	(照明専用)	NF100-CF 25SA	

機番	MCCB 種	フレーム定額	負荷定格	型式	仕様
M1	M1	MCCB 3P 400AF/350AT	P-4	AT 150V	
		MCCB 1.05MA NF400-SH-EP	照明専用	AW	
		MCCB 3P 250AF/200	(次へ)	AW	
		MCCB 3P 100AF/AT	(次へ)	AW	
		MCCB 1.05MA NF100-CW	(次へ)	CET	

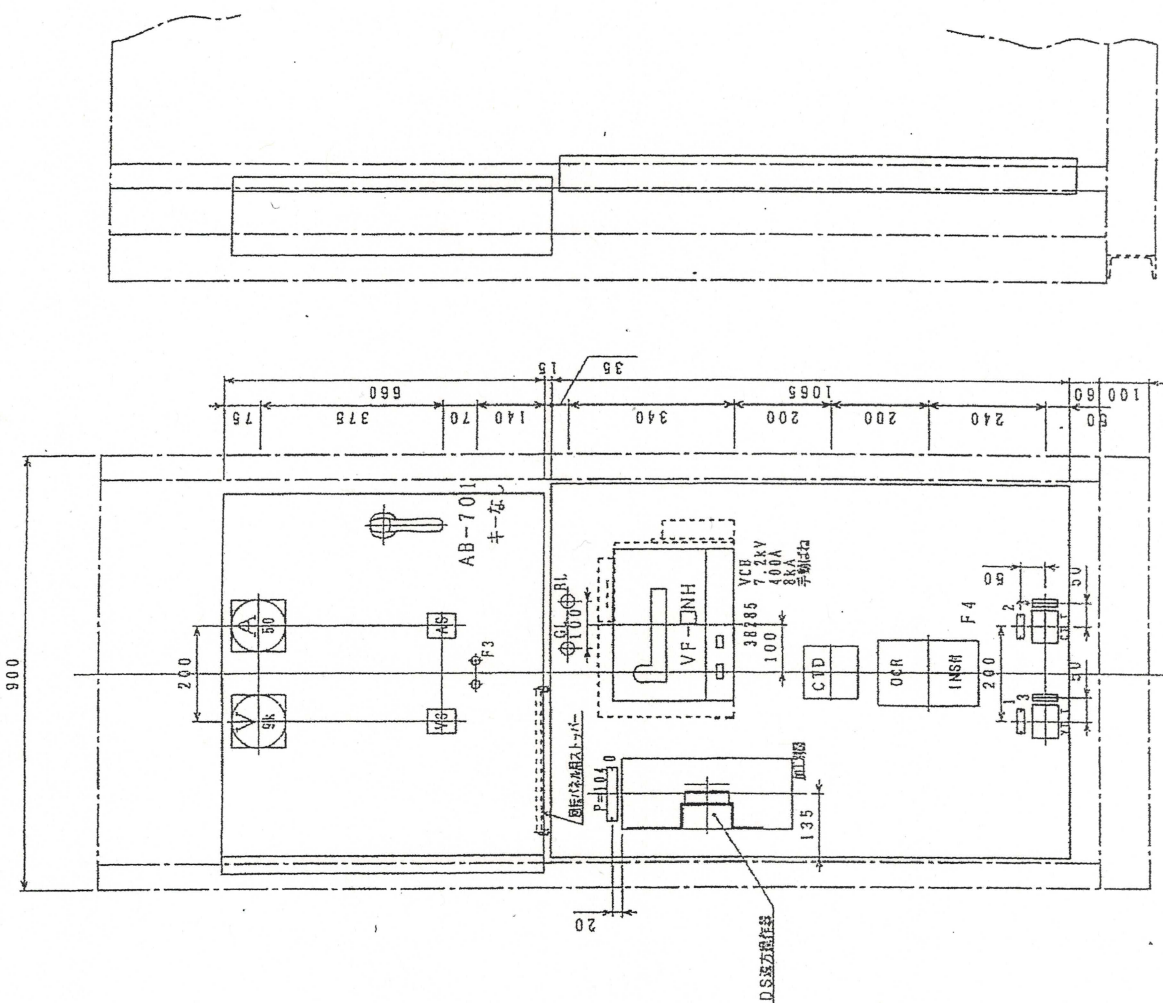
件名 大津 (7) 高压受電設備保守役務

種別 133号食厨 (単線結線図)

縮尺 大津駐屯地業務隊

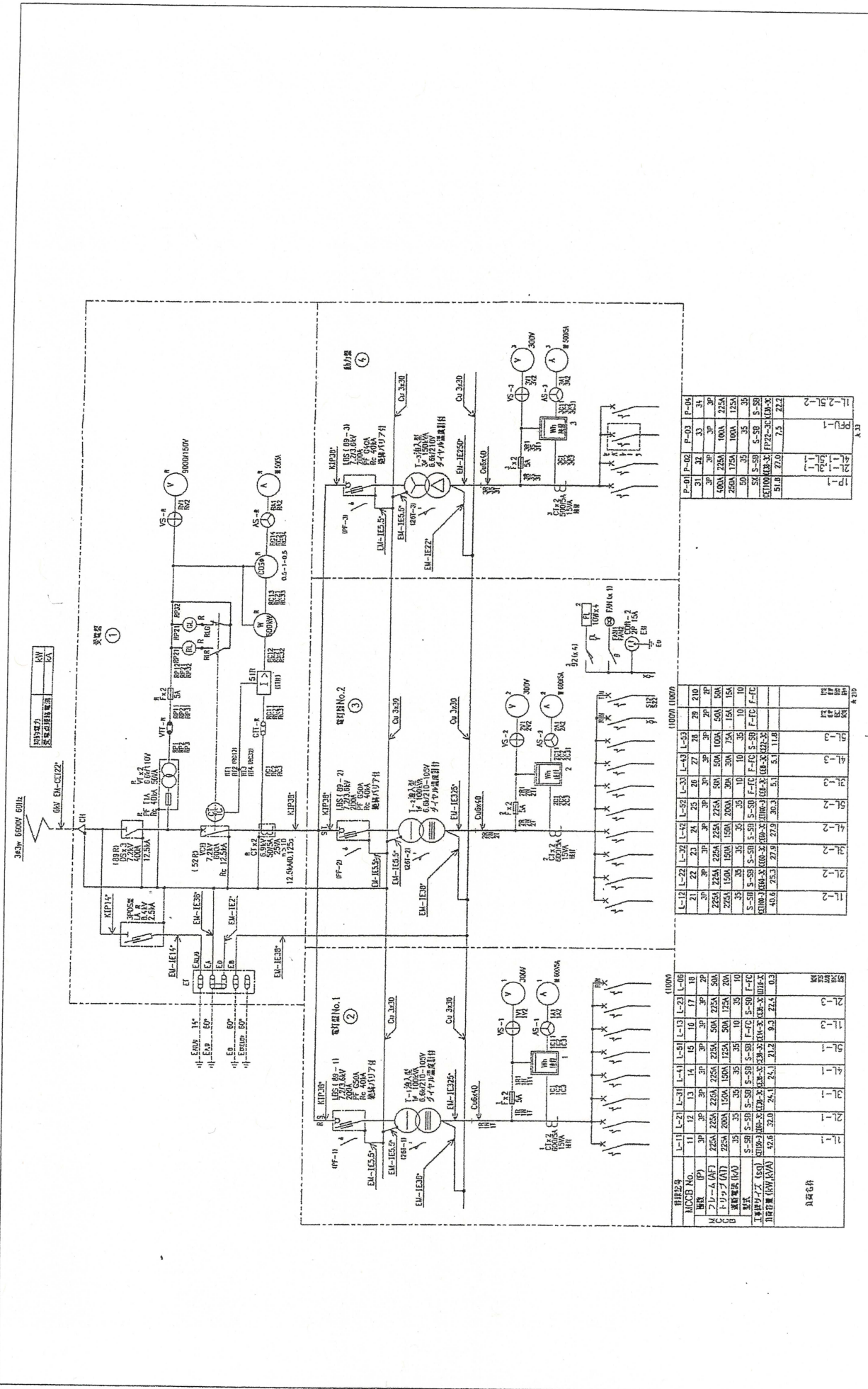
用送銘板文字表

NP	文	字
0	VCBの「閉」を確約の方式 DSの確保を以てしない	
1	VT二次巻線端子	
2	CT二次巻線端子	
3	負荷側	電源側

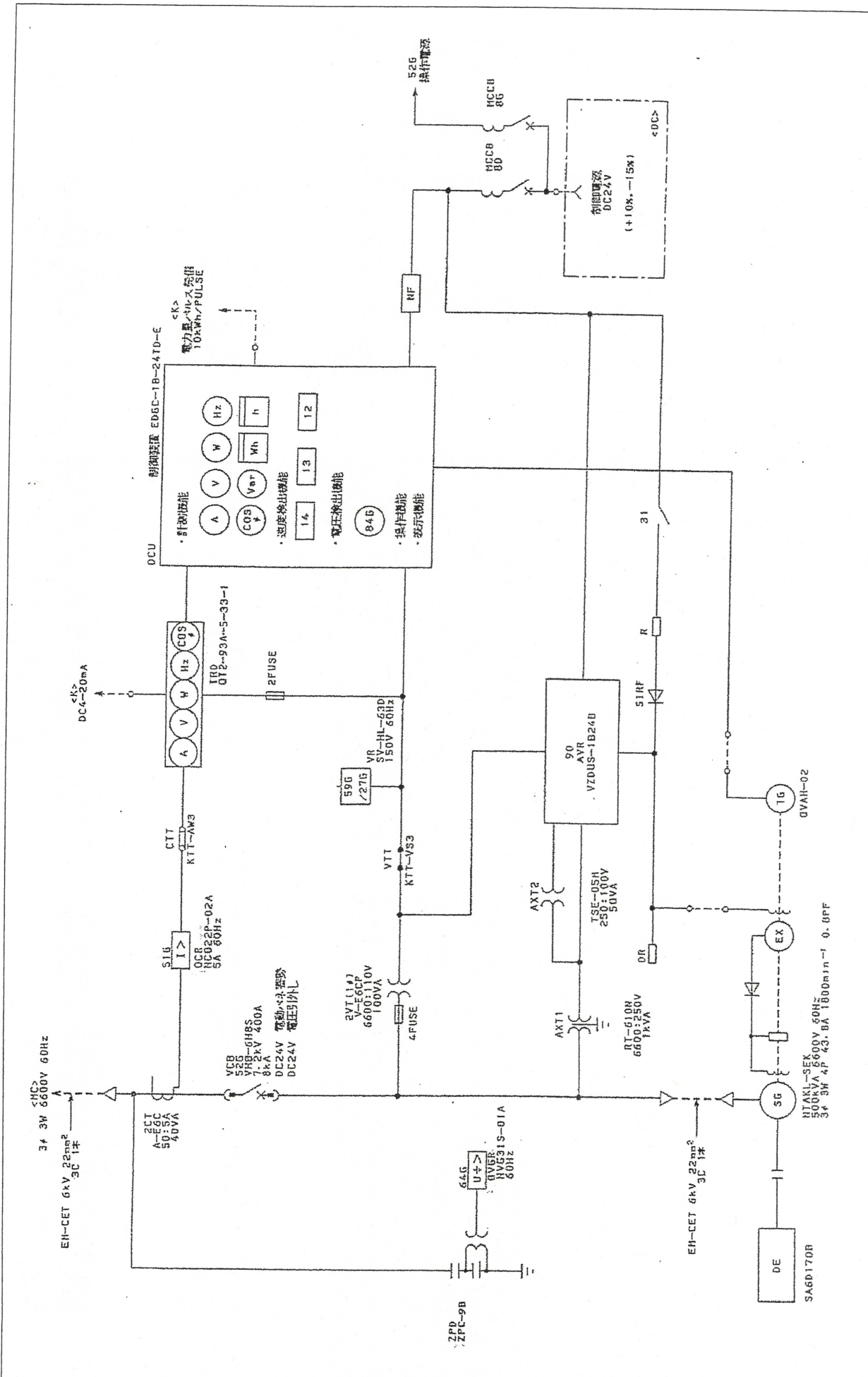


件名 大津(7) 高圧受電設備保守業務
 種別 133号食厨(立面図)
 大津駐屯地業務隊

縮尺 図示
 図番 13/17



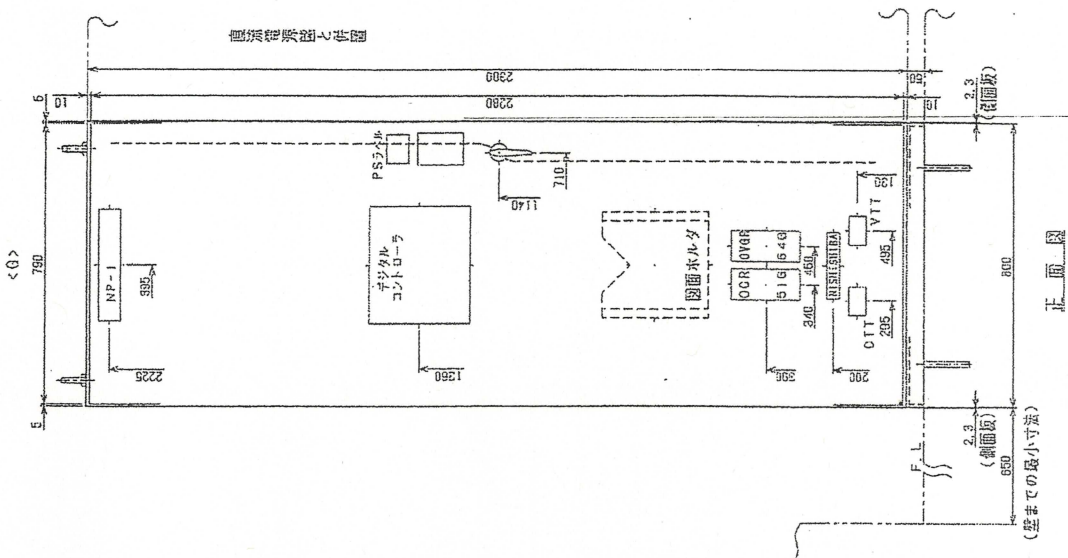
種別	名称	数量	規格	単位
材料	L-11	11	L-21	L-31
	L-12	21	L-22	L-32
	L-13	21	L-23	L-33
	L-14	21	L-24	L-34
	L-15	21	L-25	L-35
	L-16	21	L-26	L-36
	L-17	21	L-27	L-37
	L-18	21	L-28	L-38
	L-19	21	L-29	L-39
	L-20	21	L-30	L-40
	L-21	21	L-41	L-51
	L-22	21	L-42	L-61
L-23	21	L-43	L-71	
L-24	21	L-44	L-81	
L-25	21	L-45	L-91	
L-26	21	L-46	L-101	
L-27	21	L-47	L-111	
L-28	21	L-48	L-121	
L-29	21	L-49	L-131	
L-30	21	L-50	L-141	
L-31	21	L-51	L-151	
L-32	21	L-52	L-161	
L-33	21	L-53	L-171	
L-34	21	L-54	L-181	
L-35	21	L-55	L-191	
L-36	21	L-56	L-201	
L-37	21	L-57	L-211	
L-38	21	L-58	L-221	
L-39	21	L-59	L-231	
L-40	21	L-60	L-241	
L-41	21	L-61	L-251	
L-42	21	L-62	L-261	
L-43	21	L-63	L-271	
L-44	21	L-64	L-281	
L-45	21	L-65	L-291	
L-46	21	L-66	L-301	
L-47	21	L-67	L-311	
L-48	21	L-68	L-321	
L-49	21	L-69	L-331	
L-50	21	L-70	L-341	
L-51	21	L-71	L-351	
L-52	21	L-72	L-361	
L-53	21	L-73	L-371	
L-54	21	L-74	L-381	
L-55	21	L-75	L-391	
L-56	21	L-76	L-401	
L-57	21	L-77	L-411	
L-58	21	L-78	L-421	
L-59	21	L-79	L-431	
L-60	21	L-80	L-441	
L-61	21	L-81	L-451	
L-62	21	L-82	L-461	
L-63	21	L-83	L-471	
L-64	21	L-84	L-481	
L-65	21	L-85	L-491	
L-66	21	L-86	L-501	
L-67	21	L-87	L-511	
L-68	21	L-88	L-521	
L-69	21	L-89	L-531	
L-70	21	L-90	L-541	
L-71	21	L-91	L-551	
L-72	21	L-92	L-561	
L-73	21	L-93	L-571	
L-74	21	L-94	L-581	
L-75	21	L-95	L-591	
L-76	21	L-96	L-601	
L-77	21	L-97	L-611	
L-78	21	L-98	L-621	
L-79	21	L-99	L-631	
L-80	21	L-100	L-641	
L-81	21	L-101	L-651	
L-82	21	L-102	L-661	
L-83	21	L-103	L-671	
L-84	21	L-104	L-681	
L-85	21	L-105	L-691	
L-86	21	L-106	L-701	
L-87	21	L-107	L-711	
L-88	21	L-108	L-721	
L-89	21	L-109	L-731	
L-90	21	L-110	L-741	
L-91	21	L-111	L-751	
L-92	21	L-112	L-761	
L-93	21	L-113	L-771	
L-94	21	L-114	L-781	
L-95	21	L-115	L-791	
L-96	21	L-116	L-801	
L-97	21	L-117	L-811	
L-98	21	L-118	L-821	
L-99	21	L-119	L-831	
L-100	21	L-120	L-841	
L-101	21	L-121	L-851	
L-102	21	L-122	L-861	
L-103	21	L-123	L-871	
L-104	21	L-124	L-881	
L-105	21	L-125	L-891	
L-106	21	L-126	L-901	
L-107	21	L-127	L-911	
L-108	21	L-128	L-921	
L-109	21	L-129	L-931	
L-110	21	L-130	L-941	
L-111	21	L-131	L-951	
L-112	21	L-132	L-961	
L-113	21	L-133	L-971	
L-114	21	L-134	L-981	
L-115	21	L-135	L-991	
L-116	21	L-136	L-1001	
L-117	21	L-137	L-1011	
L-118	21	L-138	L-1021	
L-119	21	L-139	L-1031	
L-120	21	L-140	L-1041	
L-121	21	L-141	L-1051	
L-122	21	L-142	L-1061	
L-123	21	L-143	L-1071	
L-124	21	L-144	L-1081	
L-125	21	L-145	L-1091	
L-126	21	L-146	L-1101	
L-127	21	L-147	L-1111	
L-128	21	L-148	L-1121	
L-129	21	L-149	L-1131	
L-130	21	L-150	L-1141	
L-131	21	L-151	L-1151	
L-132	21	L-152	L-1161	
L-133	21	L-153	L-1171	
L-134	21	L-154	L-1181	
L-135	21	L-155	L-1191	
L-136	21	L-156	L-1201	
L-137	21	L-157	L-1211	
L-138	21	L-158	L-1221	
L-139	21	L-159	L-1231	
L-140	21	L-160	L-1241	
L-141	21	L-161	L-1251	
L-142	21	L-162	L-1261	
L-143	21	L-163	L-1271	
L-144	21	L-164	L-1281	
L-145	21	L-165	L-1291	
L-146	21	L-166	L-1301	
L-147	21	L-167	L-1311	
L-148	21	L-168	L-1321	
L-149	21	L-169	L-1331	
L-150	21	L-170	L-1341	
L-151	21	L-171	L-1351	
L-152	21	L-172	L-1361	
L-153	21	L-173	L-1371	
L-154	21	L-174	L-1381	
L-155	21	L-175	L-1391	
L-156	21	L-176	L-1401	
L-157	21	L-177	L-1411	
L-158	21	L-178	L-1421	
L-159	21	L-179	L-1431	
L-160	21	L-180	L-1441	
L-161	21	L-181	L-1451	
L-162	21	L-182	L-1461	
L-163	21	L-183	L-1471	
L-164	21	L-184	L-1481	
L-165	21	L-185	L-1491	
L-166	21	L-186	L-1501	
L-167	21	L-187	L-1511	
L-168	21	L-188	L-1521	
L-169	21	L-189	L-1531	
L-170	21	L-190	L-1541	
L-171	21	L-191	L-1551	
L-172	21	L-192	L-1561	
L-173	21	L-193	L-1571	
L-174	21	L-194	L-1581	
L-175	21	L-195	L-1591	
L-176	21	L-196	L-1601	
L-177	21	L-197	L-1611	
L-178	21	L-198	L-1621	
L-179	21	L-199	L-1631	
L-180	21	L-200	L-1641	
L-181	21	L-201	L-1651	
L-182	21	L-202	L-1661	
L-183	21	L-203	L-1671	
L-184	21	L-204	L-1681	
L-185	21	L-205	L-1691	
L-186	21	L-206	L-1701	
L-187	21	L-207	L-1711	
L-188	21	L-208	L-1721	
L-189	21	L-209	L-1731	
L-190	21	L-210	L-1741	
L-191	21	L-211	L-1751	
L-192	21	L-212	L-1761	
L-193	21	L-213	L-1771	
L-194	21	L-214	L-1781	
L-195	21	L-215	L-1791	
L-196	21	L-216	L-1801	
L-197	21	L-217	L-1811	
L-198	21	L-218	L-1821	
L-199	21	L-219	L-1831	
L-200	21	L-220	L-1841	
L-201	21	L-221	L-1851	
L-202	21	L-222	L-1861	
L-203	21	L-223	L-1871	
L-204	21	L-224	L-1881	
L-205	21	L-225	L-1891	
L-206	21	L-226	L-1901	
L-207	21	L-227	L-1911	
L-208	21	L-228	L-1921	
L-209	21	L-229	L-1931	
L-210	21	L-230	L-1941	
L-211	21	L-231	L-1951	
L-212	21	L-232	L-1961	
L-213	21	L-233	L-1971	
L-214	21	L-234	L-1981	
L-215	21	L-235	L-1991	
L-216	21	L-236	L-2001	
L-217	21	L-237	L-2011	
L-218	21	L-238	L-2021	
L-219	21	L-239	L-2031	
L-220	21	L-240	L-2041	
L-221	21	L-241	L-2051	
L-222	21	L-242	L-2061	
L-223	21	L-243	L-2071	
L-224	21	L-244	L-2081	
L-225	21	L-245	L-2091	
L-226	21	L-246	L-2101	
L-227	21	L-247	L-2111	
L-228	21	L-248	L-2121	
L-229	21	L-249	L-2131	
L-230	21	L-250	L-2141	
L-231	21	L-251	L-2151	
L-232	21	L-252	L-2161	
L-233	21	L-253	L-2171	
L-234	21	L-254	L-2181	
L-235	21	L-255	L-2191	
L-236	21	L-256	L-2201	
L-237	21	L-257	L-2211	
L-238	21	L-258	L-2221	
L-239	21	L-259	L-2231	
L-240	21	L-260	L-2241	
L-241	21	L-261	L-2251	
L-242	21	L-262	L-2261	
L-243	21	L-263	L-2271	
L-244	21	L-264	L-2281	
L-245	21	L-265	L-2291	
L-246	21	L-266	L-2301	
L-247	21	L-267	L-2311	
L-248	21	L-268	L-2321	
L-249	21	L-269	L-2331	
L-250	21	L-270	L-2341	
L-251	21	L-271	L-2351	
L-252	21	L-272	L-2361	
L-253	21	L-273	L-2371	
L-254	21	L-274	L-2381	
L-255	21	L-275	L-2391	
L-256	21	L-276	L-2401	
L-257	21	L-277	L-2411	
L-258	21	L-278	L-2421	
L-259	21	L-279	L-2431	
L-260	21	L-280	L-2441	
L-261	21	L-281	L-2451	
L-262	21	L-282	L-2461	
L-263	21	L-283	L-2471	
L-264	21	L-284	L-2481	
L-265	21	L-285	L-2491	
L-266	21	L-286	L-2501	
L-267	21	L-287	L-2511	
L-268	21	L-288	L-2521	
L-269	21	L-289	L-2531	
L-270	21	L-290	L-2541	
L-271	21	L-291	L-2551	
L-272	21	L-292	L-2561	
L-273	21	L-293	L-2571	
L-274	21	L-294	L-2581	
L-275	21	L-295	L-2591	
L-276	21	L-296	L-2601	
L-277	21	L-297	L-2611	
L-278	21	L-298	L-2621	
L-279	21	L-299	L-2631	



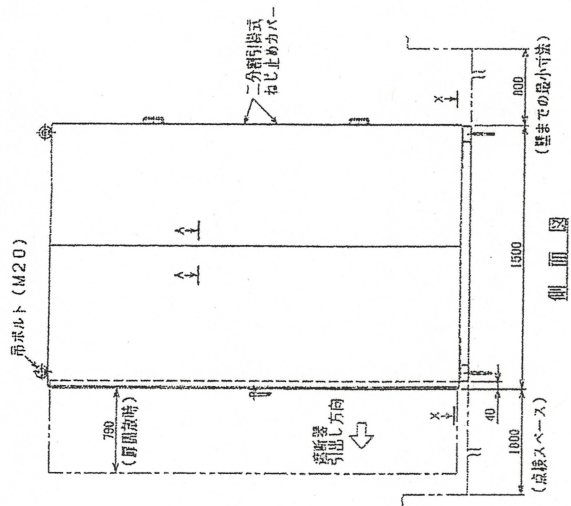
件名 大津(7) 高压受電設備保守役務

種別 140号発電機室(単線結線図)

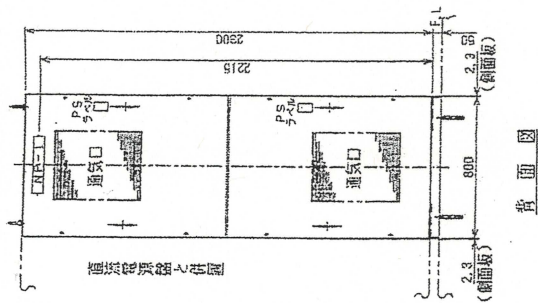
大津駐屯地業務隊



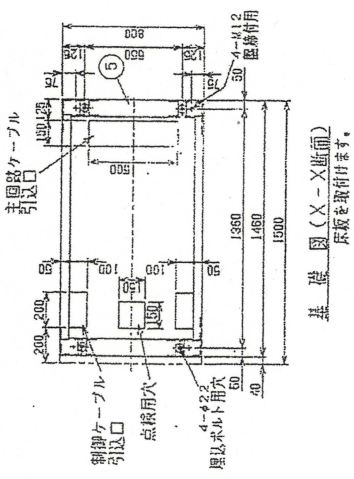
主回路ケーブル	6kV-EM-CET-22m ²
負荷側	6kV-EM-CET-22m ²
避雷機側	6kV-EM-CET-22m ²



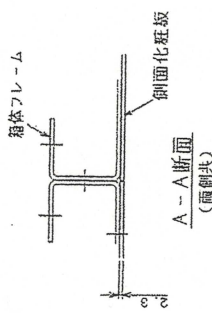
側断面図



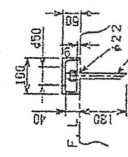
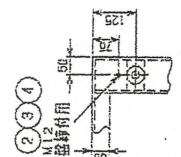
背面図



基礎図 (X-X断面)
尺数を取付ます。



A-A断面
(筒側共)



ケミカルアンカー (M16)
(工事側にて予配願います。)
埋込ボルト詳細図

件名	大津 (7) 高圧受電設備保守役務
種別	140号発電機室 (立面図)
縮尺	大津駐屯地業務隊
図番	17/17

入札参加申込書

分任契約担当官
陸上自衛隊大津駐屯地
第397会計隊大津派遣隊長 殿

件名	大津（7）高圧受電設備保守点検
会社名	
代表者名	
法人番号	
住所	〒
電話番号	
FAX番号	
メールアドレス	
担当者名	

本件担当	陸上自衛隊大津駐屯地 第397会計隊大津派遣隊 長谷目（はせめ）
TEL	077-523-0034（内線 349）
FAX	077-525-1324

※申込書と一緒に資格審査結果通知書をFAXしてください。
※入札を辞退する際は必ず一報してください。

官側記載欄

チェック	コメント
<input type="checkbox"/>	入札参加申込書を受領しました。
<input type="checkbox"/>	資格審査結果通知書を受領しました。
<input type="checkbox"/>	市場価格調査書を受領しました。
<input type="checkbox"/>	入札書を受領しました。

