

公 告

分任契約担当官
陸上自衛隊久居駐屯地
第337会計隊長 藤田 亮

以下のとおり一般競争入札を実施するので、「入札及び契約心得」及び「契約条項」を承知のうえ参加されたい。

1 入札事項

契約実施計画番号		調 達 要 求 番 号		物 品 番 号		仕 様 書 番 号	
5QFH1KC00060		5RQX1A40178 0001					
品名 または 件名							
久居（7）構内電源改修工事							
部品番号 または 規格							
仕様書のとおり							
使用器材名							
数 量	単 位	銘 柄	使 用 期 限 等	グ ル ー プ	指 定	検 査	包 装
1.00	ST						
納地または工事場所				引 渡 場 所			
久居駐業				久居駐屯地			
搬 入 場 所				納 期 ま た は 工 期			
業務隊管理科 梅澤技官 306				令和7年11月28日（金）			

2 競争参加資格

次のいずれかであること
防衛省競争参加資格の「電気工事」に係る等級がA、B、C等級であること
ただし、細部は注意事項による。

3 契約条項を示す場所

陸上自衛隊久居駐屯地 会計隊事務室

4 説明会及び入札執行の日時場所

説明会日時場所：実施しない
入札日時場所：令和7年8月6日（水）11時00分 9号隊舎1階中央西 会計隊入札室

5 保証金

入札保証金：免除 契約保証金：納付（ただし、細部は注意事項による。）

6 落札決定方式及び契約方式

落札決定方式：総品目総額 契約方式：一般競争

7 注意事項

別紙のとおり

1 競争参加資格

- (1) 予算決算及び会計令（昭和22年勅令第165号。以下「予決令」という。）第70条及び第71条の規定に該当しない者であること。
- (2) 防衛省における令和7・8年度一般競争(指名競争)参加資格(以下「防衛省競争参加資格」という。)のうち「電気工事」で級別の格付を受け、近畿中部防衛局に競争参加を希望していること(会社更生法(平成14年法律第154号)に基づき更生手続開始の申立てがなされている者又は民事再生法(平成11年法律第225号)に基づき再生手続開始の申立てがなされている者については手続開始の決定後、再度級別の格付を受けていること。)
- (3) 防衛省競争参加資格の「電気工事」C等級以上であること。
- (4) 入札後、契約を締結するまでの間に、都道府県警察から暴力団関係業者として防衛省が発注する工事等から排除するよう要請があり、当該状態が継続している有資格業者とは契約を行わない。
- (5) 入札心得に定める「暴力団排除に関する制約事項」に基づく制約を行わない者の競争参加を認めない。
- (6) 契約担当官等から指名停止の措置を受けている期間中の者でないこと。(協力者を含む)
- (7) 防衛省大臣官房衛生監、防衛政策局長、防衛装備庁長官又は陸上幕僚長から「装備品等及び役務の調達に係る指名停止等の要領」に基づく指名停止の措置を受けている期間中のものでないこと。
- (8) 前号により現に指名停止を受けている者と資本関係又は人的関係のあるものであって、当該者と同種の物品の売買又は製造若しくは役務請負について防衛省と契約を行おうとする者でないこと。
- (9) 原則、現に指名停止を受けている者の下請負については認めない。ただし、真にやむを得ない事由を該当する省指名停止権者が認めた場合には、この限りではない。
- (10) 情報保全に係る履行体制について、適切な体制を有すると確認できる者。
業務従事者若しくは親会社等の国籍が、発注者との契約に違反する行為を求められた場合に、これを拒む権利を実効性をもって法的に保障されない国又は地域に該当する者及び国連安保理決議において労働許可を提供しないことが決定されている国又は地域に該当する者は入札参加を認めない。

2 低入札価格調査について

- (1) 予算決算及び会計令第85条による基準価格を下回った入札を行った者は、最低価格入札者であっても必ずしも落札者とならない場合がある。
- (2) 基準価格を下回った入札を行った者は、事後の資料作成、調査等に協力すること。

3 契約条項等を示す場所

仕様書及び入札資料は、下記に示す期間、中部方面会計隊のHPでダウンロード若しくは中部方面会計隊第337会計隊契約班において交付を行う。

令和7年7月17日（木）～令和7年8月5日（火）（土曜日曜祝日を除く0830～1200、1300～1630）

4 入札方法

落札決定に当たっては、入札書に記載された金額に当該金額の10%に相当する額を加算した金額（当該金額に1円未満の端数があるときは、その端数を切り捨てるものとします。）をもって落札価格とするので、入札書は消費税、地方消費税の課税事業者、免税事業者であることに拘わらず、入札書には見積もった金額の110分の100（消費税を含まない。）に記載すること。

5 落札決定方法

総金額が当隊所定の予定価格の範囲内で最低の金額をもって応札した者を落札者とする。また、落札者となるべき同価による入札が2者以上あった場合は、抽選を実施し落札者を決定する。

6 入札の無効

- (1) 第1項で示した競争に参加する者に必要な資格を有しない者のした入札
- (2) 入札に関する条項に違反した入札
- (3) 入札金額、入札者の氏名及び押印された印影が判別し難い入札
※押印を省略する場合は押印に代えて、責任者、担当者氏名及び連絡先を記入
- (4) 内訳書の内容に著しい不備があつて当該入札書の内訳であると認められない入札

7 契約書の作成

- (1) 契約書を作成する。
- (2) 契約条項は、建設工事請負契約条項、談合等の不正行為に関する特約条項及び暴力団排除に関する特約条項を適用する。

8 その他

- (1) 郵便等による入札については、令和7年8月5日（火）17時00分到着までを有効とする。なお、事前に郵便入札の申し出を中部方面会計隊第337会計隊契約班まで行うとともに、必ず便着の確認をすること。また、再度入札となった場合は別途連絡する。
- (2) 電話・FAX・メール等による入札は認めない。
- (3) 入札に参加を希望する者は、資格審査結果通知書の写しを提出すること。
- (4) 代表者以外での入札については、入札までに委任状を提出すること。
- (5) 市価調査等依頼の場合は協力されたい。
- (6) 入札及び契約に関する詳細は、陸上自衛隊久居駐屯地第337会計隊契約班に

て閲覧のこと。

- (7) 落札者が契約締結に応じない場合は、落札金額の100分の5、落札者が契約を履行しない場合は、契約金額の100分の10以上を違約金として徴収する。
- (8) 入札書には工事費内訳明細書を添付すること。ただし、開札から直ちに行う再度入札に係る内訳書については、後日、郵送等により提出することができる。
- (9) 契約保証金は免除する。ただし、落札者は銀行、契約担当官等が確実と認める金融機関若しくは保証事業会社の保証、公共工事履行保証証券による保証又は履行保証保険契約の保証を付するものとする。請負金額が150万円以下の場合には保証の提出を要さない。

なお、保証金額又は保険金額は、請負金額の10分の1（予決令第86条の調査を受けた者との契約については請負代金の10分の3）以上とする。この納付をもって落札者が契約を履行しない場合の違約金として取り扱うこととする。

- (10) 請負金額が300万円以上の場合、前払金保証証書の寄託を条件に、請負金額の10分の4以内の範囲内で前金払に応ずる。
- (11) 入札心得等関係事項を承知の上参加すること。
- (12) 入札及び契約事項に関する問い合わせ先

ア 入札手続きに関する事項

〒514-1118 三重県津市久居新町975

陸上自衛隊久居駐屯地 第337会計隊契約班（担当：小寺）

TEL 059-255-3133（代表）内線423

FAX 059-255-3290（直通）

メール ma337fin-ma@inet.gsdf.mod.go.jp

イ 仕様書の内容に関する事項

〒514-1118 三重県津市久居新町975

陸上自衛隊久居駐屯地 業務隊（担当：梅澤）

TEL 059-255-3133（代表）内線306

- (13) 掲示先は以下のとおり。

陸上自衛隊守山駐屯地 第408会計隊

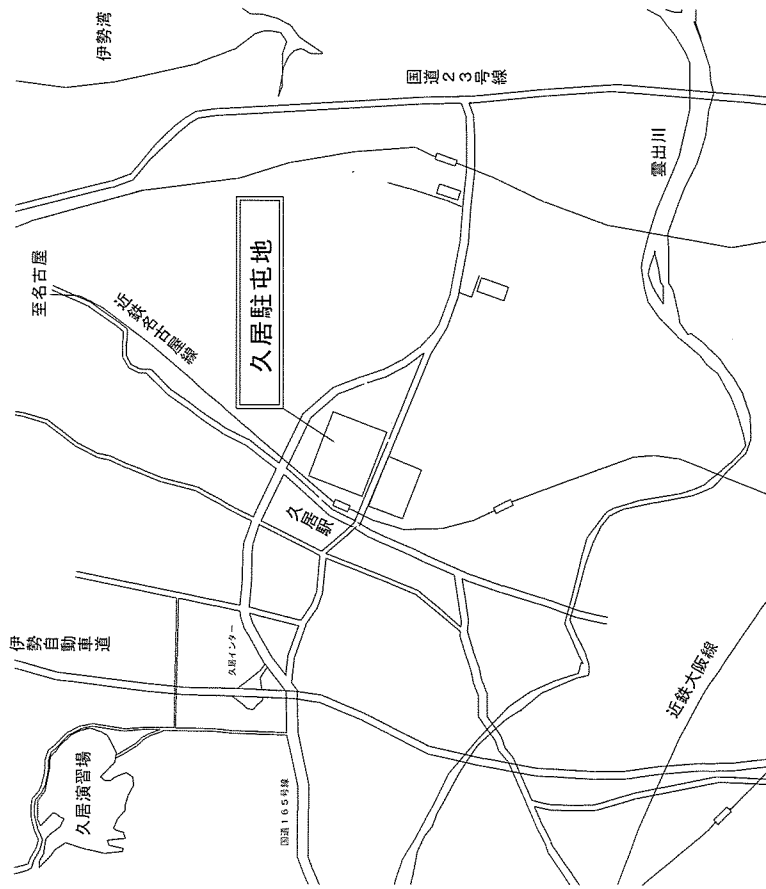
陸上自衛隊春日井駐屯地 第408会計隊春日井派遣隊

陸上自衛隊豊川駐屯地 第308会計隊

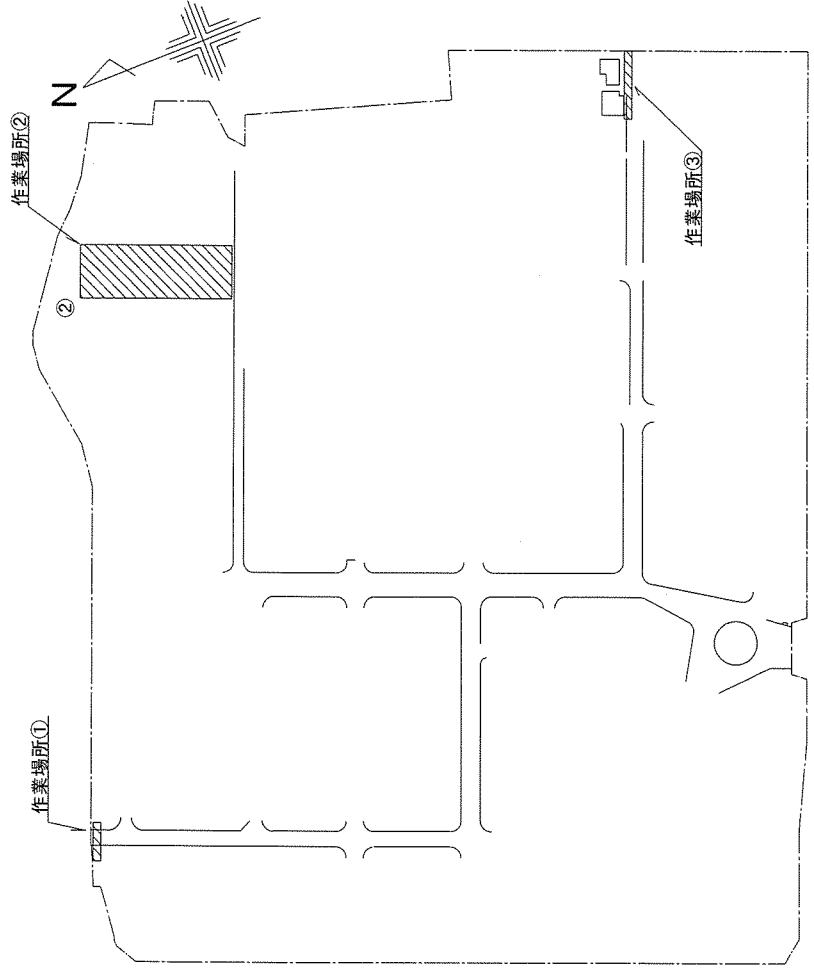
陸上自衛隊航空学校 総務部会計課

HP掲示先：中部方面会計隊 入札公告

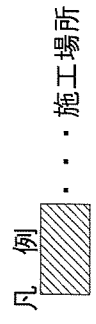
<https://www.mod.go.jp/g sdf/mae/mafin/>



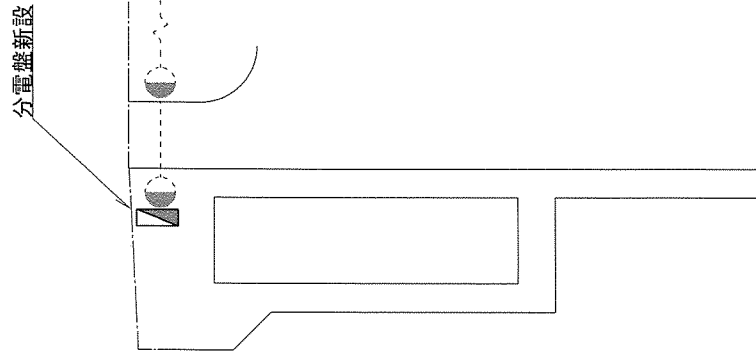
駐屯地案内図 S=1/X



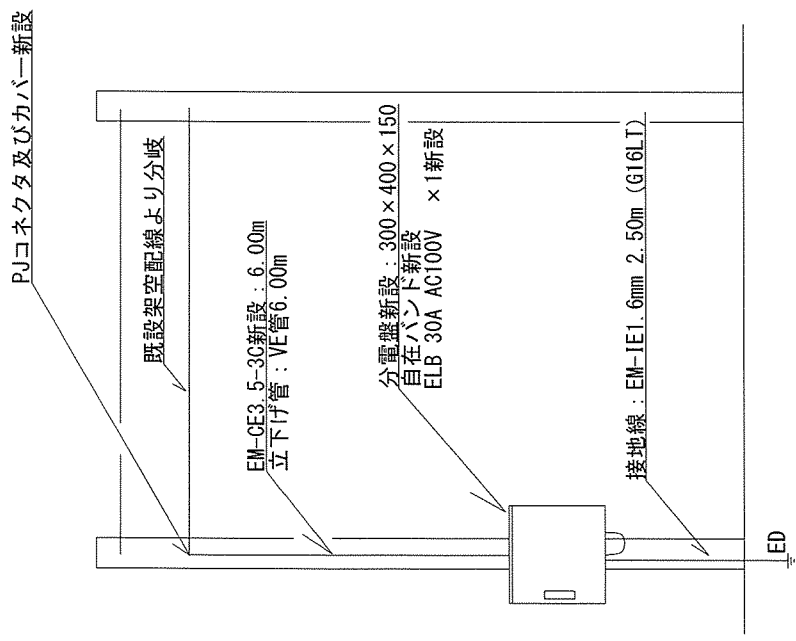
駐屯地配置図 S=1/2000



件名	久居(7)構内電源改修工事
種別	駐屯地配置図・案内図
図番	久居駐屯地業務隊管理科管理班
	3/6

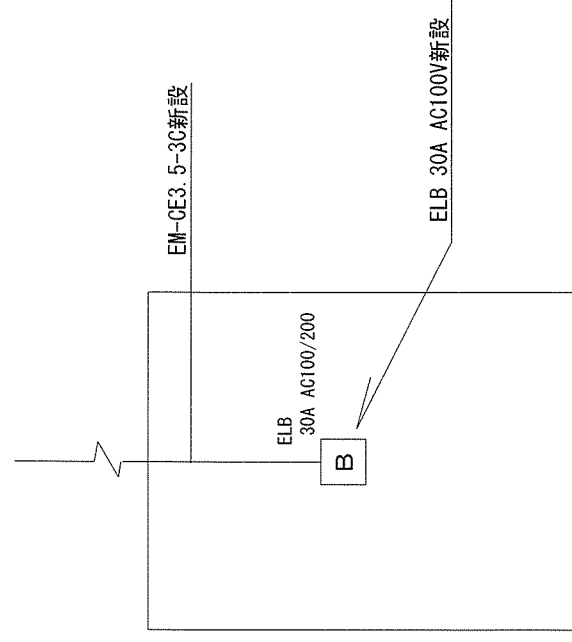


分重盤新設



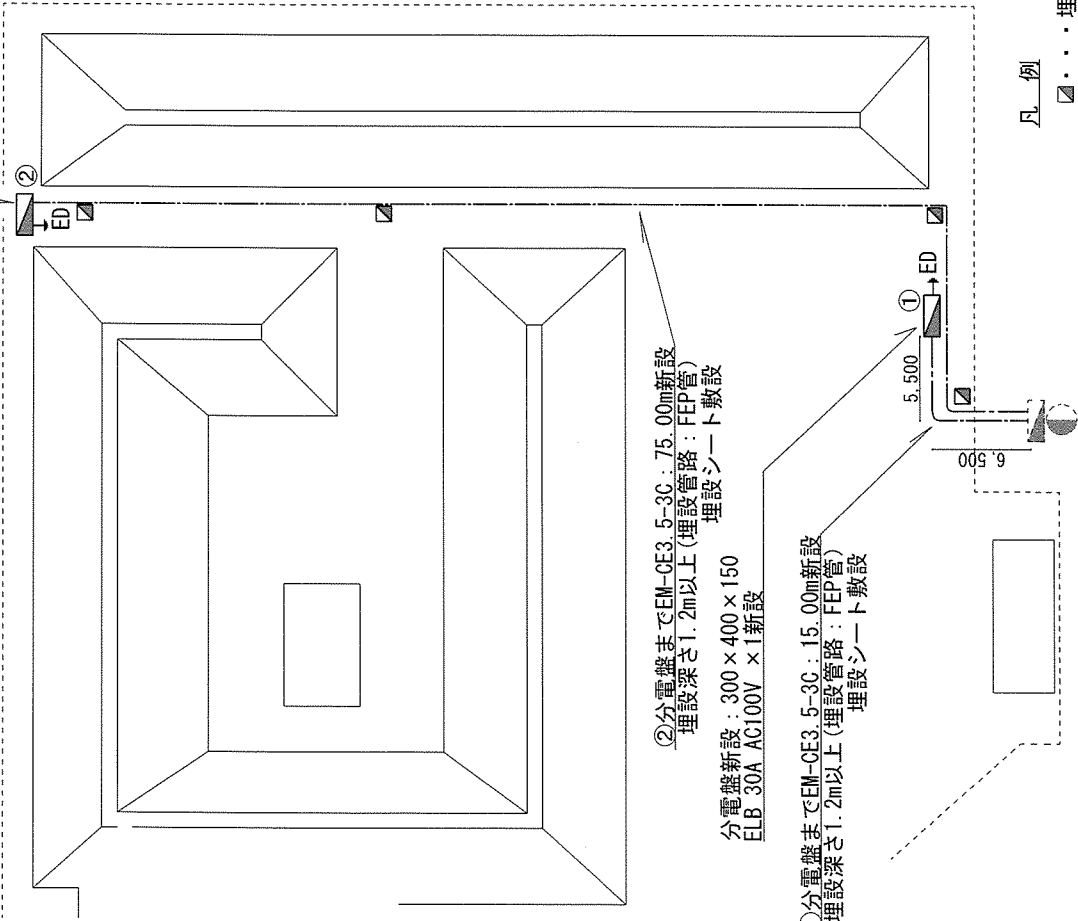
施工箇所①外構図 S=1/600

施工箇所①立面図 S=1/600



新設分重盤結線図 S=1/X

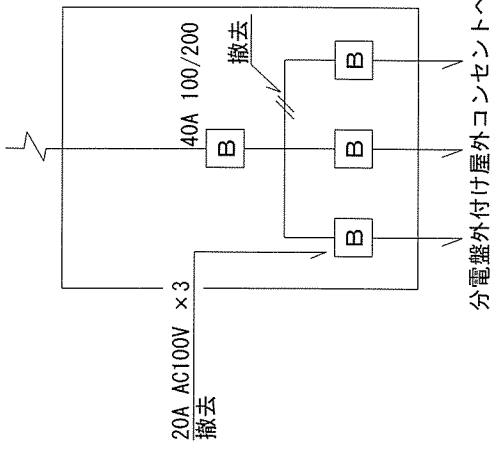
分電盤新設：300×400×150
ELB 30A AC100V ×1新設



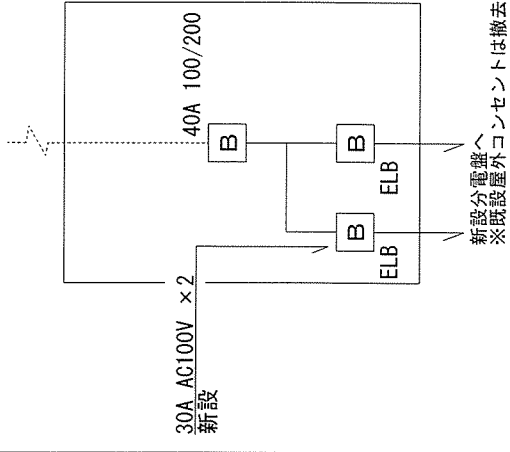
②分電盤までEM-OE3.5-3C：75.00m新設
埋設深さ1.2m以上(埋設管路：FEP管)
埋設シート敷設

分電盤新設：300×400×150
ELB 30A AC100V ×1新設

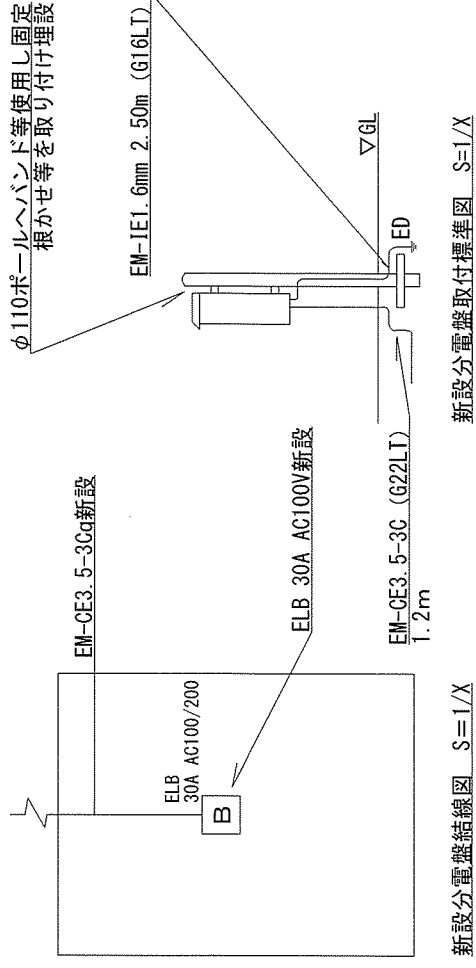
①分電盤までEM-OE3.5-3C：15.00m新設
埋設深さ1.2m以上(埋設管路：FEP管)
埋設シート敷設



既設分電盤結線図 (改修前) S=1/X



既設分電盤結線図 (改修後) S=1/X



φ110ポールヘルバンド等使用し固定
根かせ等を取り付け埋設

凡例
■埋設標

施工箇所②外構図 S=1/X

件名	久居(7) 構内電源改修工事
種別	施工箇所②外構図他
図番	久居駐屯地業務隊管理科 5/6

既設コンクリート柱

OW3.2mm撤去

既設木柱撤去 (GL=6.00m)
外柵沿い電灯回路：架空線撤去
アングルより先戸管路及び線については撤去せず

電灯回路撤去：21.00m

電灯回路撤去：9.00m

アングル

外柵

RC擁壁

89号建物

90号建物

40.000

施工箇所③改修前立面図 S=1/X

PJコネクタ及びカバー新設

コンクリート柱 (8.00m柱) 新設

OW3.2mm新設：40.00m×3条

EM-CE3.5-3C新設：10.00m
立上げ管：VE管4.00m

外柵沿い電灯回路
新設分電盤まで新設
(PF管路内：3.00m)

分電盤新設300×400×150

EM-CE3.5-3C (G22LT)

接地線：EM-IE1.6.2.00m (G16LT)

2.500

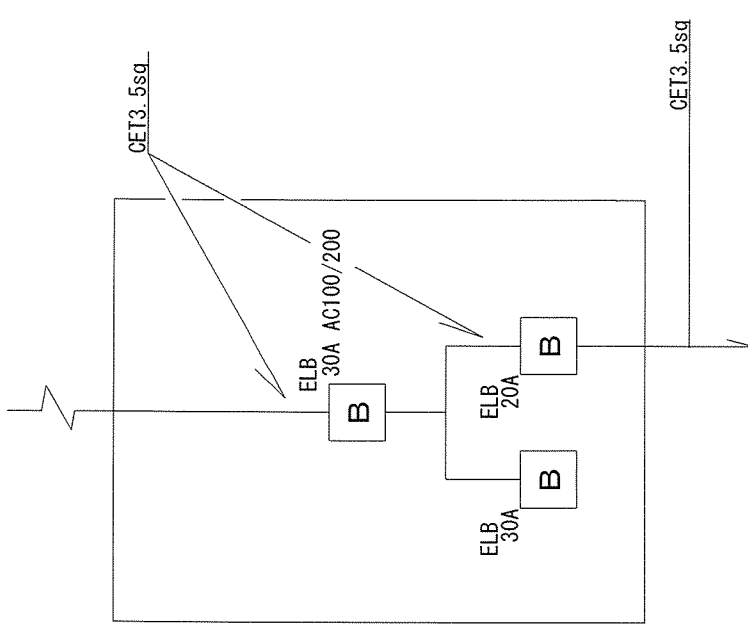
89号建物

90号建物

40.000

埋設深さ0.3m以上 (埋設管路：FEP管)
埋設シート敷設

施工箇所③改修後立面図 S=1/X



外柵沿い電灯回路へ接続

新設分電盤結線図 S=1/X

件名	久居(7)構内電源改修工事
種別	施工箇所③立面図他
種別	久居駐屯地業務隊管理科營繕班
図番	6/6

令和 年 月 日

委 任 状

受任者

商号又は名称

役 職

氏 名

使 用 印 _____ 印

私は上記の者を代理人と定め、下記工事（業務）について、次の権限を委任します。

記

工事名（業務の名称）：久居（7）構内電源改修工事

委任事項

- 1 入札及び見積について
- 2 契約締結について
- 3 契約履行について
- 4 代金の請求及び受領について
- 5 その他上記工事（業務）に関する一切の件

委任者

住 所

商号又は名称

役 職

代表者の氏名 _____ 印

分任契約担当官

陸上自衛隊久居駐屯地

第337会計隊長 殿

分任資金前渡官吏

陸上自衛隊久居駐屯地

第337会計隊長 殿

入 札 書

工事名（業務の名称）：久居（7）構内電源改修工事

入札金額（税抜）：

上記の金額をもって、公告及び入札心得書等の条項を承諾の上、入札します。

令和 年 月 日

分任契約担当官
陸上自衛隊久居駐屯地
第337会計隊長 殿

住 所
商号又は名称
役 職
氏 名

印

市場価格調査書

分任契約担当官陸上自衛隊久居駐屯地
第337会計隊長 藤田 亮 殿

¥ _____ (税抜)

工 事 名 : 久居 (7) 構内電源改修工事

提 出 期 限 : 令和7年8月4日 (FAX提出可)

納期 (工期) : 令和7年11月28日

履 行 場 所 : 陸上自衛隊久居駐屯地

令和 年 月 日

住 所
商号又は名称
役 職
氏 名 _____ 印

※ 総額がわかる積算内訳書の提出も宜しくお願いします。(様式随意)