

公 告

分任契約担当官
陸上自衛隊伊丹駐屯地
中部方面会計隊本部業務科長 加藤 江利菜

以下のとおり一般競争入札を実施するので、「入札及び契約心得」及び「契約条項」を承知のうえ参加されたい。

1 入札事項

契約実施計画番号		調 達 要 求 番 号		物 品 番 号		仕 様 書 番 号	
5QF310500980		5RL01A30013 0001					
品名 または 件名							
伊丹（7）特別高圧受変電設備保守点検							
部品番号 または 規格							
仕様書のとおり							
使 用 器 材 名							
数 量	単 位	銘 柄	使 用 期 限 等	グ ル ー プ	指 定	検 査	包 装
1.00	ST						
納地または工事場所				引 渡 場 所			
伊丹駐業				伊丹駐屯地業務隊			
搬 入 場 所				納 期 ま た は 工 期			
管理科 管財主任（3 1 2 3）				令和7年12月19日（金）			

2 競争参加資格

次のいずれかであること
全省庁統一資格の「役務の提供等」に係る等級がA、B、C、D等級であること
ただし、細部は注意事項による。

3 契約条項を示す場所

中部方面会計隊本部業務科事務室

4 説明会及び入札執行の日時場所

説明会日時場所：実施しない。
入札日時場所：令和7年8月19日（火）13時15分 会計隊 事務室

5 保証金

入札保証金：免除 契約保証金：免除

6 落札決定方式及び契約方式

落札決定方式：総品目総額 契約方式：一般競争

7 注意事項

別紙のとおり

- 1 競争に参加する者に必要な資格に関する事項
次の各項目のすべての条件を満たす者
 - (1) 予算決算及び会計令第70条の規定に該当しない者であること。なお、未成年者、被保佐人又は被補助人であつて契約締結のために必要な同意を得ている者は、同条中、特別の理由がある場合に該当する。
 - (2) 予算決算及び会計令第71条の規定に該当しない者であること。
 - (3) 都道府県警察から暴力団関係業者として防衛省が発注する工事等から排除するよう要請があり、当該状態が継続している有資格業者については、競争参加を認めない。
 - (4) 入札後、契約を締結するまでの間に、都道府県警察から暴力団関係業者として防衛省が発注する工事等から排除するよう要請があり、当該状態が継続している有資格業者とは契約を行わない。
 - (5) 入札心得に定める「暴力団排除に関する誓約事項」に基づく誓約を行わない者の競争参加を認めない。
 - (6) 契約担当官等から指名停止の措置を受けている期間中の者でないこと。（協力者を含む。）
 - (7) 防衛省大臣官房衛生監、防衛政策局長、防衛装備庁長官又は陸上幕僚長から「装備品等及び役務の調達に係る指名停止等の要領」に基づく指名停止の措置を受けている期間中の者でないこと。
 - (8) 前号により現に指名停止を受けている者と資本関係又は人的関係のあるものであつて、当該者と同種の物品の売買又は製造若しくは役務請負については防衛省と契約を行おうとする者でないこと。
 - (9) 原則、現に指名停止を受けている者の下請負については認めない。ただし、真にやむを得ない事由を該当する省指名停止権者が認めた場合には、この限りでない。
 - (10) 資格審査結果通知書（全省庁統一資格）において、近畿地域の競争参加資格を有する者。
 - (11) 建設業許可証明書を有する者。
- 2 低入札価格調査について
 - (1) 予算決算及び会計令第85条による基準価格を下回った入札を行った者は、最低価格入札者であっても必ずしも落札者とならない場合がある。
 - (2) 基準価格を下回った入札を行った者は、事後の資料作成、調査等に協力すること。
- 3 契約条項等を示す場所
仕様書及び入札資料は、下記に示す期間、中部方面会計隊本部業務科契約班窓口又は陸上自衛隊中部方面会計隊ホームページにおいて掲載し配布する。
令和7年7月17日～令和7年8月18日（0815～1700）
- 4 入札方法
 - (1) 本入札は郵送または持参による入札のみ（以下郵便等による入札）とし、立ち合いについては不可とする。
 - (2) 郵便等による入札については、令和7年8月18日17時00分到着分までを有効とする。
なお、事前に郵便入札の申し出を中部方面会計隊本部業務科契約班まで行うとともに、必ず便着の確認をすること。また、落札となるべき同価による入札が2者以上あった場合は、当該入札に関係の無い職員により抽選を実施し落札者を決定する。再度の入札となった場合は、別途連絡する。
 - (3) 落札決定に当たっては、入札書に記載された金額に当該金額の10%に相当する額を加算した金額（当該金額に1円未満の端数があるときは、その端数を切り捨てるものとする。）をもって落札価格とするので、入札者は消費税、地方消費税の課税事業者、免税事業者であることに拘わらず入札書には、見積もった金額の110分の100（消費税を含まない。）を記載すること。
- 5 入札の無効
 - (1) 第1項で示した競争に参加する者に必要な資格を有しない者のした入札
 - (2) 入札に関する条項に違反した入札
 - (3) 入札金額、入札者の氏名及び押印された印影が判別し難い入札
- 6 契約書等の作成
 - (1) 契約金額が100万円以上は契約書を作成する。
 - (2) 細部の記載要領については、落札決定後落札者に説明・作成する。
- 7 適用する契約条項
駐屯地用標準契約書の役務請負契約条項、談合等の不正行為に関する特約条項、暴力団排除に関する特約条項とする。
- 8 その他
 - (1) 電報・電話等による入札は認めない。
 - (2) 入札に参加を希望する者は、入札参加希望受付時（令和7年8月18日17時00分まで）に資格審査結果通知書の写しを提出すること。（FAX、メール可）
 - (3) 代表者以外での入札については、入札までに委任状を提出すること。
（様式随意、なお郵便入札時は不要）
 - (4) 市価調査等依頼の場合は協力されたい。（FAX、メール可）
 - (5) 入札及び契約に関する詳細は、陸上自衛隊伊丹駐屯地中部方面会計隊本部契約班にて閲覧とされたい。
 - (6) 落札者が「入札及び契約心得」に従って契約の締結手続きをしない場合には、落札者が契約締結に応じないものとみなし、落札価格の100分の5に相当する金額を違約金として徴収し、契約者が契約を履行しない場合は、契約金額の100分の10以上の金額を違約金として徴収する。
 - (7) 落札決定については総品目予定価格の範囲内で最低の価格をもって申込をした者を落札者とする。なお、落札となるべき同価の入札をした者が2人以上ある場合は、くじ引きにより落札者を決定する。

〒664-0012 兵庫県伊丹市緑ヶ丘7-1-1
 陸上自衛隊伊丹駐屯地 中部方面会計隊本部 業務科契約班 担当：櫻井
 072-782-0001 内線(3422) FAX072-782-0035 (直通)
 メールアドレス plans-mafin-ma@inet.gsdf.mod.go.jp
 （仕様書等に関する事項）
 陸上自衛隊伊丹駐屯地 中部方面総監部 防衛部訓練課 担当：山崎
 072-782-0001 内線(3123)



本公告は、陸上自衛隊伊丹駐屯地 中部方面会計隊本部業務科契約班
 陸上自衛隊中部方面隊ホームページ <https://www.mod.go.jp/g sdf/mae/maf in/>に掲載。
 QRコードから公式サイトにアクセスできます。

伊丹(7)特別高圧受変電設備保守点検

伊丹駐屯地業務隊

仕 様 書

- 1 名 称 伊丹（7）特別高圧受変電設備保守点検
- 2 場 所 兵庫県伊丹市緑ヶ丘7-1-1（陸上自衛隊伊丹駐屯地）
- 3 期 間 契約締結日 ～ 令和7年12月19日（金）

4 概 要

作業内容	点検設備機器	数量	備 考
保守点検	特別高圧設備機器 高圧設備機器	1式	259号建物(特高受電所)

5 一般事項

- (1) 本作業は、本仕様書・図面及び国土交通省建築保全業務共通仕様書に基づき作業する。
- (2) 作業に際し仕様書及び図面に疑義を生じた場合は、すべて監督官と協議し、また軽微な変更に対して請負金額の変更はしないものとする。
- (3) 着手に先立ち日程表を作成し、監督官の承諾を受けるものとする。
- (4) 現場管理
- ア 請負者は、作業の実施によって部隊等の施設に対し損害を与えた場合は、損害の事項に対して原状復旧する。
- イ 現場の風紀・衛生・盗難予防について必要な事項を施すとともに、請負者の責任において管理するものとする。
- ウ 現場は、常に整理整頓に心がけ、必要に応じ清掃等を実施するものとする。
- (5) 作業実施場所以外への立ち入り及び指定場所以外での喫煙は、禁止する。

6 業務体制・安全管理等

- (1) 請負者は、総括責任者（電気主任技術者免状保有者）及び技術者（技術員及び電工）による役務体制とする。
- (2) 総括責任者は、点検整備実施について十分に検討熟慮、点検要領の手順等についても誤りなく指導徹底するとともに、事故防止に万全を期するものとする。
- (3) 請負者は、予め点検保守に関する役務計画書、日程表及び点検保守作業安全管理組織図を監督官に提出し承認を受けてから実施するものとする。
- (4) 点検保守により不具合事項は発見した場合は、必要に応じ速やかに写真及び図示した物を監督官に報告し、指示を受けるものとする。

7 特記事項

- (1) 保守点検に必要な工具、計器類は請負者の負担とする。
- (2) 作業用電源は発電機等で確保する。
- (3) 保守点検により修理等の措置を必要とする場合は、監督官と別途協議する。
- (4) 作業実施にあたり同日に電力中央監視システム保守点検等を実施するため、相互に調整を実施し安全を確保するものとする。
- (5) 停電復旧の実施は、主任技術者立会のもと実施すること。

8 停電作業指定日時

令和7年11月2日（日）08:00～18:00

災害などの不測の事態が発生し停電できなかった場合は、官側と調整し停電日を決定する。

9 点検項目

国土交通省建築保全業務共通仕様書第2編第3章第3節受変電設備に記載の点検（1Y、6M）を実施すること。また、当該点検設備に係る項目を実施すること。

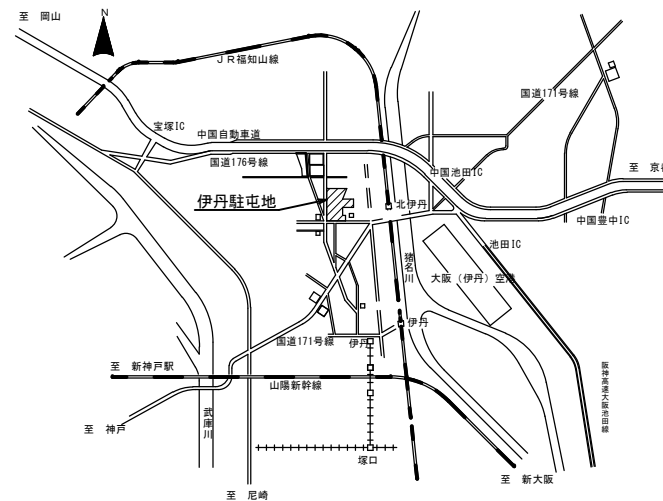
10 提出書類

- (1) 日程表（契約後すみやかに）
- (2) 役務着手届（着手前）
- (3) 役務完了届（完了後すみやかに）
- (4) 作業写真
- (5) 作業点検報告書（様式随意）
- (6) その他監督官が指示するもの。

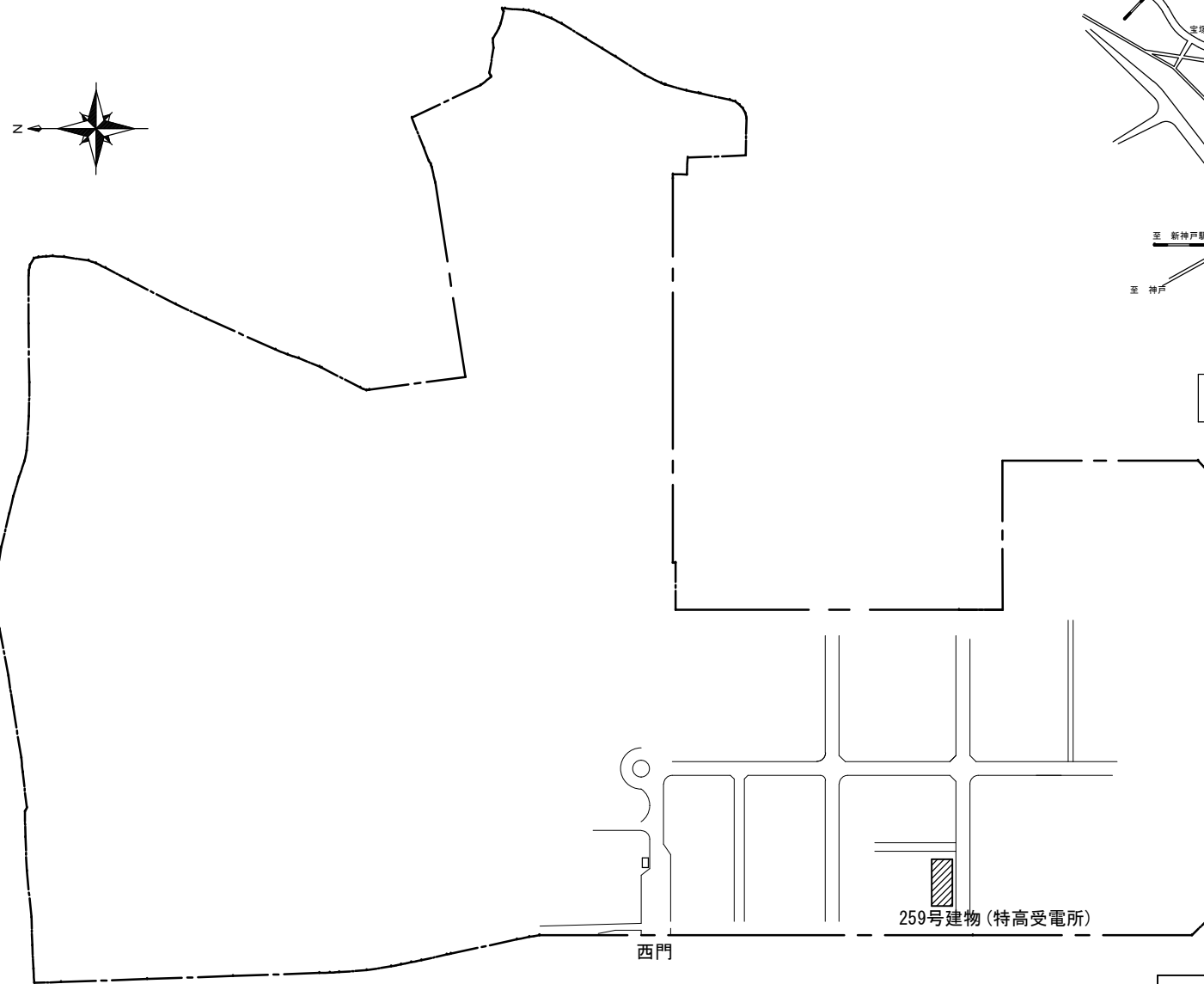
11 検査

作業完了後、検査官の完了検査を受け合格をもって完了とする。手直し事項が生じた場合は、手直し完了後再検査を受け、合格をもって完了とする。

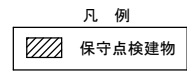
件 名	伊丹（7）特別高圧受変電設備保守点検	図 番
	伊丹駐屯地業務隊	1 / 5



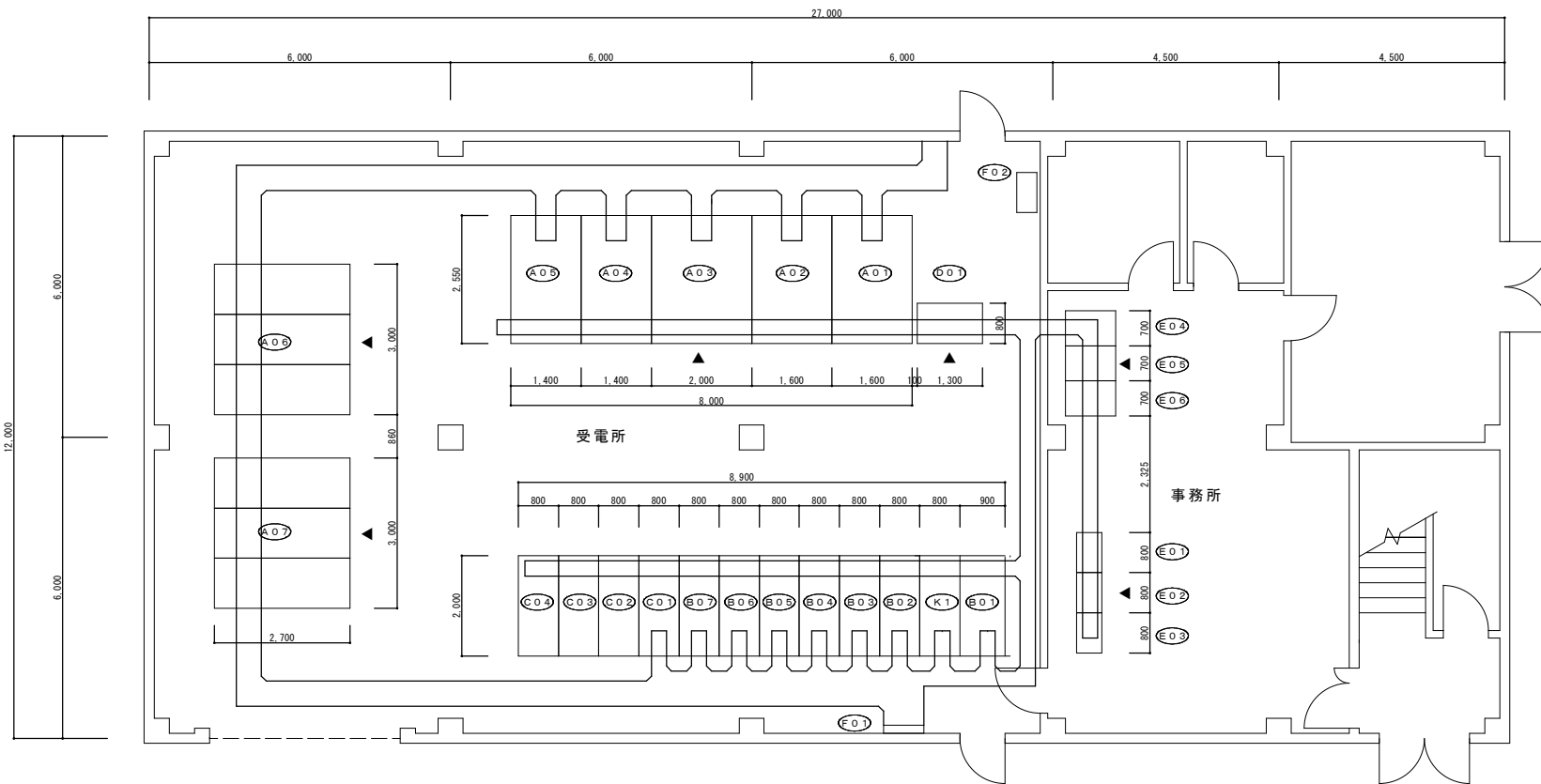
駐屯地案内図 S = NS



駐屯地配置図 S = 1 / 2500

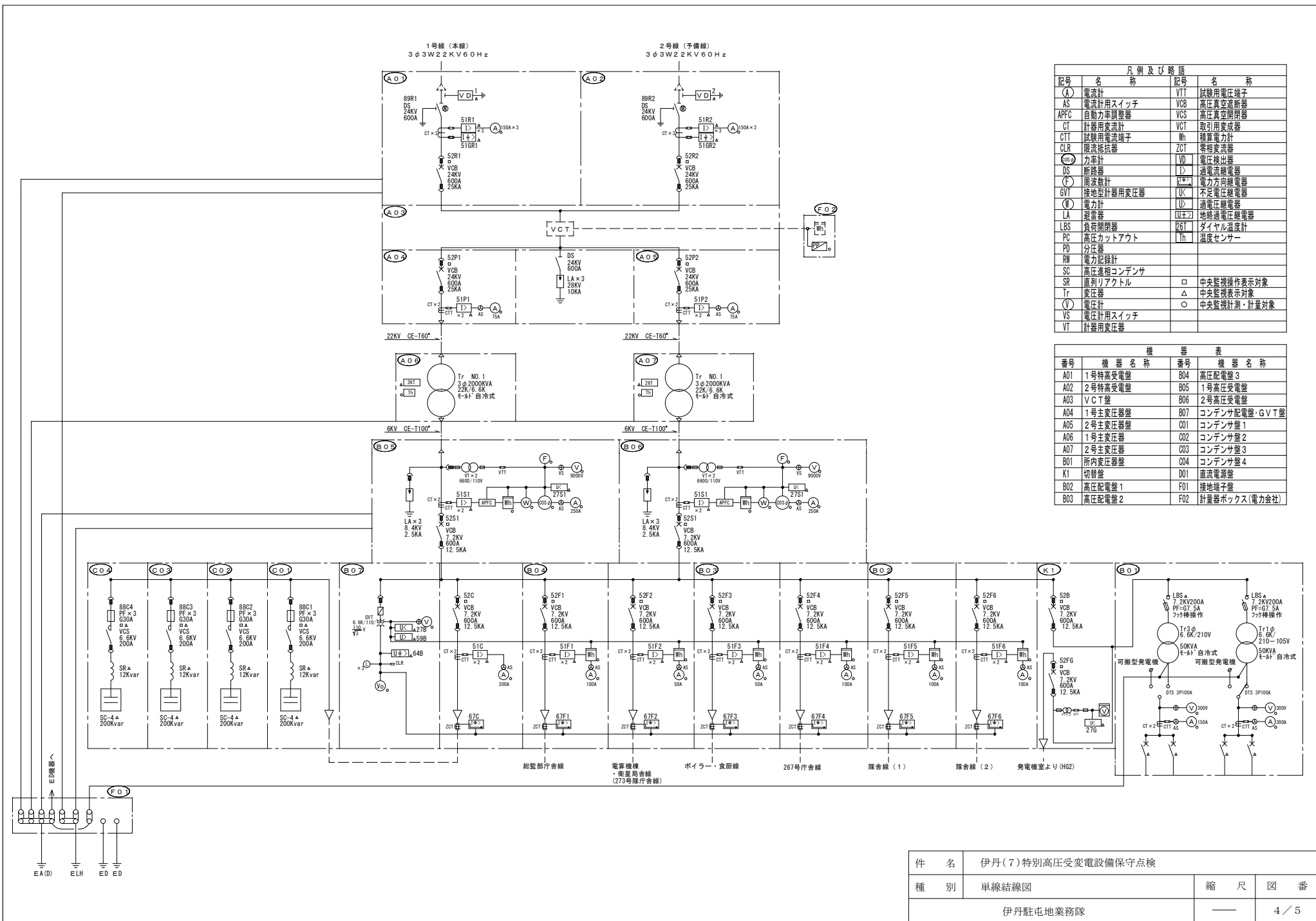


件名	伊丹(7)特別高压受変電設備保守点検		
種別	案内図・配置図	縮尺	図番
伊丹駐屯地業務隊		図示	2 / 5



機 器 表					
番 号	機器名称	番 号	機器名称	番 号	機器名称
(A01)	1号特高受電盤	(E02)	高圧配電盤 2	(E01)	プリンタ卓
(A02)	2号特高受電盤	(E03)	高圧配電盤 3	(E02)	監視操作卓 1
(A03)	VCT盤	(E04)	1号高圧受電盤	(E03)	監視操作卓 2
(A04)	1号主変圧器盤	(E07)	2号高圧受電盤	(E04)	RS盤
(A05)	2号主変圧器盤	(E03)	コンデンサ配電盤、GVT盤	(E05)	無停電電源盤
(A06)	1号主変圧器	(C01)	コンデンサ盤 1	(E06)	分散処理装置
(A07)	2号主変圧器	(C02)	コンデンサ盤 2	(F01)	接地端子盤
(E01)	所内変圧器盤	(C03)	コンデンサ盤 3	(F02)	計量器箱
(E02)	切替盤	(C04)	コンデンサ盤 4		
(E03)	高圧配電盤 1	(O01)	直流電源盤		

件 名	伊丹(7)特別高圧受変電設備保守点検		
種 別	259号特高受電所機器配置図	縮 尺	図 番
	伊丹駐屯地業務隊	1 : 100	3 / 5



凡例及び略語			
記号	名 称	記号	名 称
(A)	電流計	VIT	試験用電圧端子
AS	電流計用スイッチ	VGB	高圧真空遮断器
APFC	自動力率調整器	VCS	高圧真空開閉器
CT	計器用変流計	VCT	取引用変成器
CTT	試験用電圧端子	Wh	積算電力計
CLR	限流抵抗器	ZCT	零相変流器
力率計	VD	電圧検出器	
DS	断路器	VDB	過電流検出器
(F)	用流器	電力方向継電器	
GVT	接地型計器用変圧器	UK	不足電圧継電器
(I)	電力計	UD	過電圧継電器
LA	避雷器	U3	地絡過電圧継電器
LBS	負荷開閉器	26T	ダイヤル温度計
PC	高圧カットアウト	Th	温度センサー
PD	分圧器		
RW	電力記録計		
SC	高圧進相コンデンサ		
SR	直列リアクトル	□	中央監視操作表示対象
Tr	変圧器	△	中央監視表示対象
(V)	電圧計	○	中央監視計測・計量対象
VS	電圧計用スイッチ		
VT	計器用変圧器		

機 器 表			
番号	機器名称	番号	機器名称
A01	1号特高受電盤	B04	高圧配電盤3
A02	2号特高受電盤	B05	1号高圧受電盤
A03	VCT盤	B06	2号高圧受電盤
A04	1号主変圧器盤	B07	コンデンサ配電盤-GVT盤
A05	2号主変圧器盤	C01	コンデンサ盤1
A06	1号主変圧器	C02	コンデンサ盤2
A07	2号主変圧器	C03	コンデンサ盤3
B01	所内変圧器盤	C04	コンデンサ盤4
K1	切替盤	D01	直流電源盤
B02	高圧配電盤1	F01	接地端子盤
B03	高圧配電盤2	F02	計量器ボックス(電力会社)

件 名	伊丹(7)特別高圧受変電設備保守点検		
種 別	単線結線図	縮 尺	図 番
	伊丹駐屯地業務隊	—	4 / 5

点検対象設備機器

特高受電室		特別高圧機器				特高受電室		高圧機器		特高受電室		その他機器					
図記号	文字記号	基本記号	名	称	数量	備考	図記号	文字記号	基本記号	名	称	数量	備考	基本記号	文字記号	数量	備考
	VD		電圧検出器 24KV		2			V C B	52	高圧真空遮断器 7.2KV, 600A		11				1組	
	DS	89R	断路器 24KV, 600A, 接地開閉機構付		2	電動操作		V C S	42	高圧真空電磁接触器 6.6KV, 200A		4				54セル	
	DS		LA用断路器 24KV, 600A		1	フック操作		S C		高圧連相コンデンサ 6.6KV, 21, 3KVAr		4	直列リアクトル付				
	V C B	52R	特高真空遮断器 24KV, 600A		2			U V R	27	不足電圧継電器		4					
	V C B	52P	特高真空遮断器 24KV, 600A		2			O V R	59	過電圧継電器		1			F01	8箇所	
	C T		計器用変流器 150/5A		6			O C R	51	過電流継電器		9					
	C T		計器用変流器 75/5A		4			O V G R	64	地絡過電圧継電器		1					
	O C R	51	過電流継電器		4			D G R	67	地絡方向継電器		7					
	O C G R	51G	地絡過電流継電器		2			L B S	89B	高圧負荷開閉器 7.2KV, 200A, 3φ, PF付		2	フック操作形				
	A		電流計		4			T R		高圧変圧器 50KVA 6.2KV/210V, 3φ		1	モールド形				
	L A		避雷器 28KV, 10KA		3			T R		高圧変圧器50KVA 6.6KV/210-105V, 単3		1	モールド形				
	T R		特高変圧器 3φ, 2000KVA, 22KV/6.6KV		2	モールド形		L A		避雷器 8.4KV, 25KA		2					
								G V T		計器用零相変圧器 6.6KV/110, 110/√3		1					
								V T		計器用変圧器 6.6KV/110V		4					
								C T		計器用変流器		18					
								Z C T		零相変流器		7					
								V		電圧計		6					
								A		電流計		11					
								V o		零相電圧計		1					
								W H		電力量計		8					
								W		電力計		2					
A01					1			F		周波数計		2					
A02			特高閉鎖型配電盤 1号特高受電盤		1					高圧受電盤 (所内変圧器盤)		2					
A03			特高閉鎖型配電盤 2号特高受電盤		1		B01			高圧配電盤 (フイダー盤)		3					
A04			特高閉鎖型配電盤 V C T盤		1		B02~04			高圧配電盤 (高圧受電盤)		2					
A05			特高閉鎖型配電盤 1号主変圧器盤		1		B05, 06			高圧配電盤 (G V T盤)		1					
A06			特高閉鎖型配電盤 2号主変圧器盤		1		B07			高圧配電盤 (コンデンサ盤)		4					
A07			特高閉鎖型配電盤 1号主変盤		1		C01~04			高圧切替盤 (K1)		1					
			特高閉鎖型配電盤 2号主変盤		1												