

# 公 告

分任契約担当官  
陸上自衛隊福知山駐屯地  
第349会計隊長 塩津 幸孝

以下のとおり一般競争入札を実施するので、「入札及び契約心得」及び「契約条項」を承知のうえ参加されたい。

## 1 入札事項

契約実施計画番号	調 達 要 求 番 号	物 品 番 号	仕 様 書 番 号				
5QFX1KK00570	5RU01AK0103 0001						
品名 または 件名							
福知山（7）燃焼用空気ダンパー部品取替							
部品番号 または 規格							
仕様書のとおり							
使 用 器 材 名							
数 量	単 位	銘 柄	使 用 期 限 等	グ ル ー プ	指 定	検 査	包 装
1.00	ST						
納地または工事場所				引 渡 場 所			
福知山駐業				ボイラー			
搬 入 場 所				納 期 ま た は 工 期			
営繕班 荷川取事務官（546）				令和7年11月28日（金）			

## 2 競争参加資格

次のいずれかであること  
全省庁統一資格の「役務の提供等」に係る等級がA、B、C、D等級であること  
ただし、細部は注意事項による。

## 3 契約条項を示す場所

第349会計隊事務室

## 4 説明会及び入札執行の日時場所

説明会日時場所：実施しない。  
入札日時場所：令和7年8月5日（火）10時00分 駐屯地厚生センター2F図書室

## 5 保証金

入札保証金：免除 契約保証金：免除

## 6 落札決定方式及び契約方式

落札決定方式：総品目総額 契約方式：一般競争

## 7 注意事項

別紙のとおり

## 1 競争に参加する者に必要な資格に関する事項

- (1) **令和7・8・9年度全省庁統一競争参加資格、近畿地域において「役務の提供」D等級以上の資格を有するもの。**
- (2) 予算決算及び会計令第70条の規定に該当しない者であること。なお、未成年者、被補佐人又は被補助人であって、契約締結のために必要な同意を得ているものは、同条中、特別の理由がある場合に該当する。
- (3) 予算決算及び会計令第71条の規定に該当しない者であること。
- (4) 契約担当官等から指名停止の措置を受けている期間中の者でないこと。
- (5) 都道府県警察から暴力団関係業者として防衛省が発注する工事等から排除するよう要請があり、当該状態が継続している有資格業者については、競争参加を認めない。
- (6) 入札後、契約を締結するまでの間に、都道府県警察から暴力団関係業者として防衛省が発注する工事等から排除するよう要請があり、当該状態が継続している有資格業者とは契約を行わない。
- (7) 入札者心得に定める「暴力団排除に関する誓約事項」に基づく誓約を行わない者の競争参加を認めない。
- (8) 防衛省大臣官房衛生監、防衛政策局長、防衛装備庁長官又は陸上幕僚長から「装備品等及び役務の調達に係る指名停止等の要領」に基づく指名停止の措置を受けている期間中の者でないこと。
- (9) 前号により現に指名停止を受けている者と資本関係又は人的関係のある者であって、当該者と同種の物品の売買又は製造若しくは役務請負について防衛省と契約を行おうとする者でないこと。
- (10) 原則、現に指名停止を受けている者の下請負については認めない。ただし、真にやむを得ない事由を該当する省指名停止権者が認めた場合には、この限りでない。

## 2 契約条項

適用する契約条項は、駐屯地用標準契約の役務請負契約条項、談合等の不正防止に関する特約条項、暴力団排除に関する特約条項とする。

## 3 契約条項を示す場所

陸上自衛隊福知山駐屯地 第349会計隊 契約班  
ホームページ <https://www.mod.go.jp/gsdf/mae/mafin/>

## 4 競争入札執行の場所及び日時

- (1) 場 所  
陸上自衛隊福知山駐屯地 駐屯地厚生センター2F図書室
- (2) 日 時  
令和7年8月5日（火）10時00分

## 5 保証金等

- (1) 入札保証金及び契約保証金  
免 除
- (2) 違約金  
落札者が「入札及び契約心得」に従って契約の締結手続きをしない場合には、落札者が契約締結に応じないものとみなし、落札価格の100分の5に相当する金額を違約金として徴収し、契約者が契約を履行しない場合は、契約金額の100分の10以上の金額を違約金として徴収する。

## 6 説明会

実施しない

## 7 入札方法

落札決定に当たっては、入札書に記載された金額に当該金額の10%に相当する額を加算した金額（当該金額に1円未満の端数があるときは、その端数を切り捨てるものとします。）をもって落札価格とするので、入札者は消費税、地方消費税の課税事業者、免税事業者であることに拘わらず入札書に見積もった金額の110分の100を記載してください。

## 8 落札決定方法

**総品目総額決定**

予定価格の範囲内で最低の価格をもって申込をした者を落札者とします。なお、落札者となるべき同価の入札をした者が2名以上ある場合は、くじ引きにより落札者を決定します。

## 9 契約書の作成

契約書を作成します。契約書記載事項の細部については、落札決定後落札者に説明します。

### 10 入札の無効

- (1) 第1項に示す競争に参加する者に必要な資格のない者が行った入札
- (2) 入札に関する条項に違反した入札
- (3) 入札金額、入札者氏名及び押印が判明し難い入札
- (4) 入札者等が実施した「暴力団排除に関する誓約事項」に基づく誓約に虚偽があった場合の入札

### 11 その他

- (1) 電報・電話・FAXによる入札は、認めません。
- (2) 入札に参加を希望する者は、入札までに資格審査結果通知書の写しを提出してください。(FAX可)
- (3) 代表者以外での入札については、入札までに委任状を提出してください。
- (4) 同等品判定依頼書については、**入札期日3日前(土日祝日を除く)**までに申請されたものを有効とします。
- (5) 郵便による入札については、**入札期日前日17時必着分まで**を有効とします。なお、事前に郵便入札の申し出を第349会計隊契約班まで行うとともに便着の確認を必ずお願いします。また、入札金額が同額による場合は当該入札に関係の無い職員によりくじ引きを実施し、再度の入札となった場合は別途連絡します。
- (6) 市価調査等依頼の場合はご協力をお願いします。
- (7) 入札に参加を希望する者は、「入札及び契約心得」及び「契約条項」の内容について承知のうえ、参加してください。なお、入札及び契約に関する詳細(入札心得等)は下記案内のホームページ又は陸上自衛隊福知山駐屯地第349会計隊 契約班窓口にて閲覧してください。
- (8) 本公告は、海上自衛隊舞鶴地方総監部経理部契約課にも掲示します。また、陸上自衛隊中部方面隊会計隊ホームページ<https://www.mod.go.jp/gsdf/mae/mafin/>にも掲載しています。
- (9) 問い合わせ及び連絡先

#### ア 入札及び契約に関する事項

〒620-8502 京都府福知山市字天田無番地

陸上自衛隊福知山駐屯地 第349会計隊 契約班 担当：山下

TEL 0773-22-4141 (内線 347)

FAX 0773-22-9549

Mail [ma349fin-ma@inet.gsdf.mod.go.jp](mailto:ma349fin-ma@inet.gsdf.mod.go.jp)

#### イ 仕様書及び現場確認に関する事項

陸上自衛隊福知山駐屯地 業務隊 管理科 担当：荷川取(にかどり)

TEL 0773-22-4141 (内線 546)

# 福知山（7） 燃焼用空気ダンパー部品取替

福知山駐屯地業務隊

件名	福知山（7）燃焼用空気ダンパー部品取替			図番	全5葉 の内1
図名	表紙			縮尺	—
業務隊長	管理科長	営繕班長	ボイラー係長	施設管理	係

## 仕 様 書

- 1 名 称：福知山（7）燃焼用空気ダンパー部品取替
- 2 場 所：京都府福知山市字天田無番地（陸上自衛隊福知山駐屯地）
- 3 期 間：契約締結日 ～ 令和7年10月29日
- 4 概 要：1号ボイラー燃焼用空気ダンパーの部品取替を実施するもの。

設 備 機 器	工 事 概 要	数 量	備 考
RE30FII型	空燃カム SET B 取替	1 式	
	中間軸受 (D型/20Φ)	2 個	
	中間軸 (Φ20×250L)	1 個	
	カラー (20Φ)	2 個	
	油量調節弁 (1813-02D 10A)	1 個	
	試運転調整	1 式	

### 5 一般事項

- (1) 本作業は、本仕様書・図面及びメーカーで指定される取替方法等に基づき実施する。
- (2) 作業に際し仕様書及び図面に疑義を生じた場合は、すべて監督官と協議し、また、軽微な変更を監督官が指示した場合は、その指示により作業する。
- (3) 作業実施に際し、本仕様書等に記載無き事項と言えども、実施上必要な作業等については、請負業者により良心的に実施をすること。
- (4) 現場管理・安全管理
  - ア 請負者は、作業の実施によって部隊等の施設に対し損害を与えた場合は、損害の事項に対し賠償するものとする。
  - イ 現場の風紀・衛生・盗難予防について必要な事項を施すとともに、請負者の責任において管理するものとする。
  - ウ 請負者は、施工条件を関係者に十分把握させるとともに、作業員に対して安全教育を実施し、安全な作業方法及び安全点検を実施するものとする。
- (5) 電気・水道・火気等の使用について
  - ア 作業に必要な電気・水についてはすべて有償とし、請負者によるメーターの設置又は官側の指示する方法により使用量を算定する。
  - イ 火気を使用する場合は、あらかじめ監督官に許可を得た後、使用することとする。

件 名	福知山（7）燃焼用空気ダンパー部品取替	図 番	全5葉 の内2
図 名	仕 様 書	縮 尺	—

## 6 特記事項

- (1) 使用材料は、メーカーの純正部品又はメーカーの推奨部品、薬品等とすること。
- (2) 整備完了後、試運転調整を行い、ボイラーの運転に異状がないことを確認すること。
- (3) 部品交換に必要な消耗品は請負業者が準備すること。

## 7 発生材について

発生材（金属類で売却可能品）については、監督官の指示する場所に集積し、種類別に整理し、発生材調書と共に官側に引継ぐものとする。

なお、その他の発生材については、請負業者の責任において場外処分することとする。この際、廃棄物の処理及び清掃に関する法律等に基づき適正に処理し、マニフェストの写し（A、E票）を提出すること。

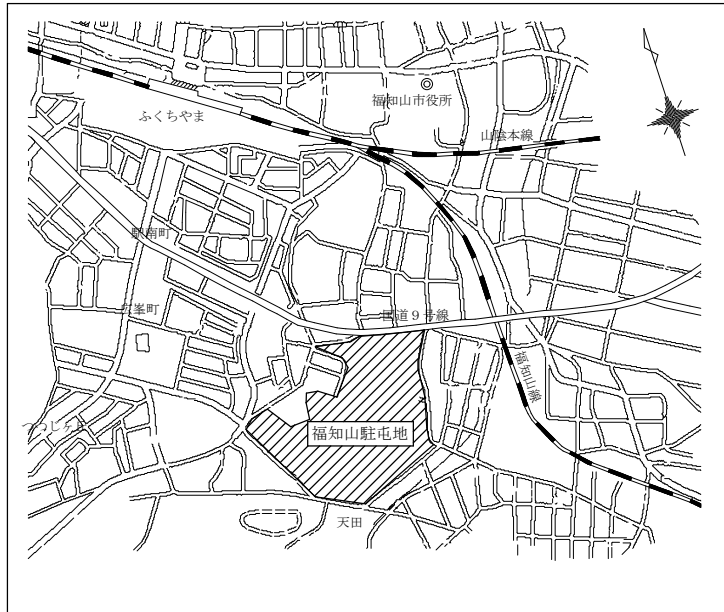
## 8 提出書類

- (1) 内訳明細書 (契約後速やかに)
- (2) 工程表 (契約後速やかに)
- (3) 現場代理人等通知書 (契約後速やかに)
- (4) 現場代理人経歴書 (契約後速やかに)
- (5) 下請負者通知書 (契約後速やかに)
- (6) 打ち合せ簿 (その都度)
- (7) 着手届 (役務着工時)
- (8) 完成通知書 (役務完了時)
- (9) 写真 (役務完了後速やかに)
- (10) その他必要な書類 (役務完了後速やかに)

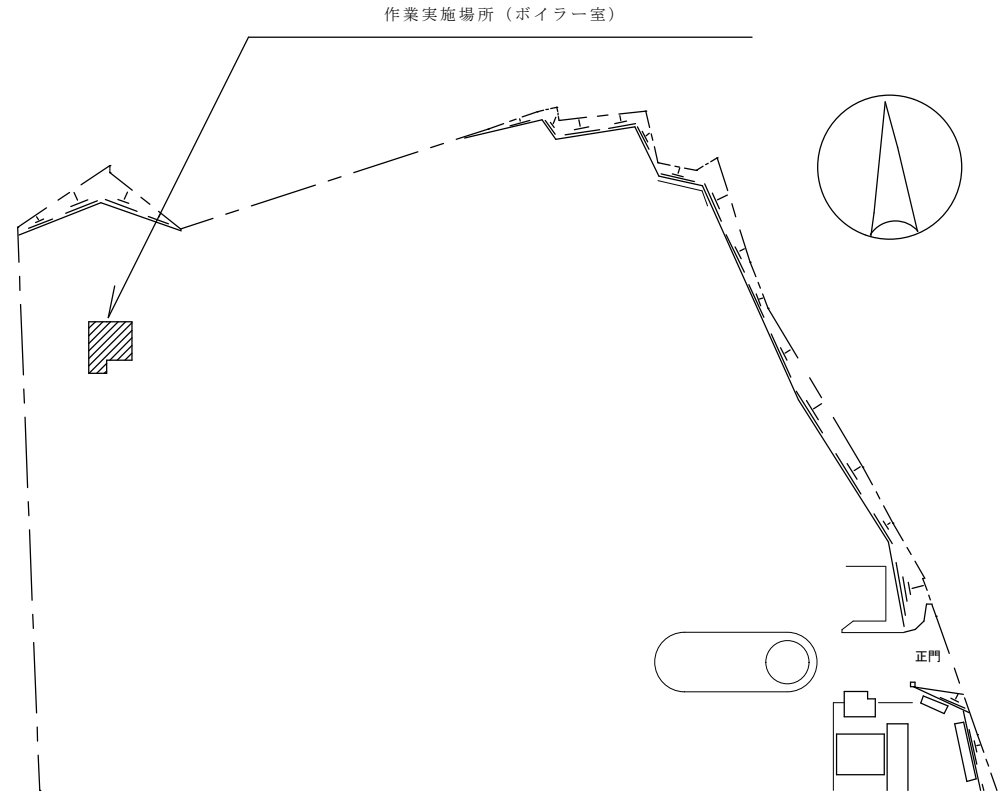
## 9 検 査

本役務の完了検査は、役務完了後、検査官が本仕様書に基づき検査を実施し合格をもって完了とする。その際、手直しが生じた場合速やかに手直しを実施し、再度検査を実施し合格をもって完了とする。

件 名	福知山（7）燃焼用空気ダンパー部品取替	図 番	全5葉 の内3
図 名	仕 様 書	縮 尺	—

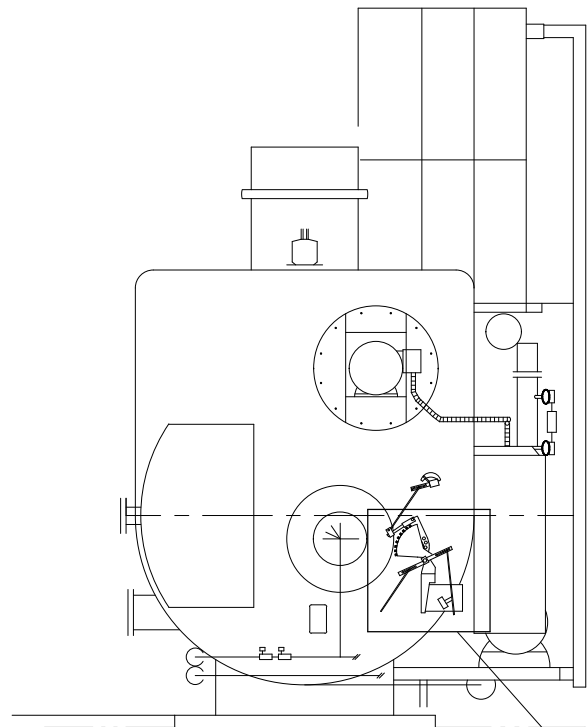


案内図

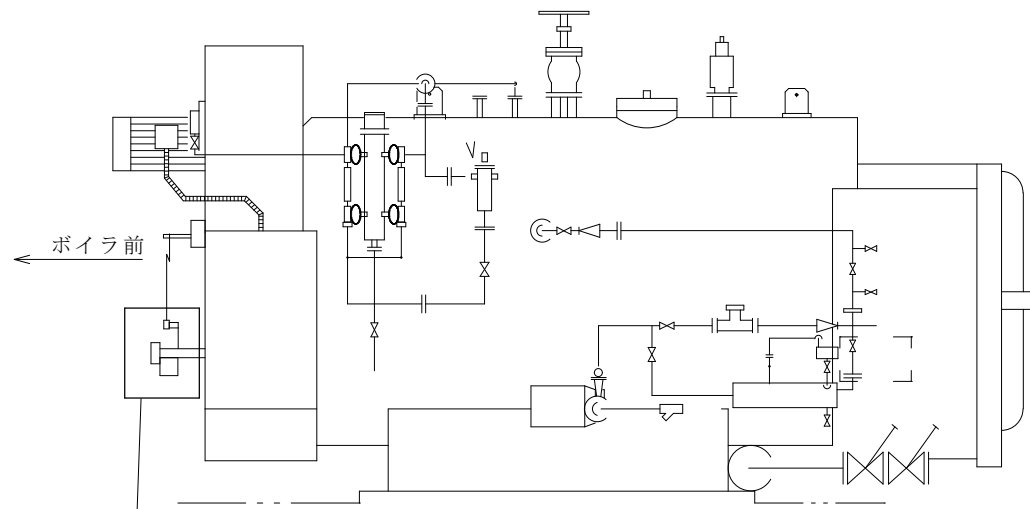


配置図

作業名称	福知山(7) 燃烧用空気ダンパー分解整備	図面番号	全 5 葉 の 内 4
図面名称	案内図・配置図	縮尺	



正面図



側面図

部品交換箇所

作業名称	福知山（7）燃焼用空気ダンパー部品取替	図面番号	全 5 葉 の 内 5
図面名称	改修図	縮 尺	

# 入札書

分任契約担当官  
陸上自衛隊福知山駐屯地  
第349会計隊長 塩津 幸孝 殿

¥

(消費税を含まない)

総品目総額決定

1. 履行期限: 令和7年11月28日  
2. 履行場所: 京都府福知山市字天田無番地 (陸上自衛隊福知山駐屯地)

上記の公告又は通知に対して「入札及び契約心得」及び「標準契約書等」の契約条項を承諾のうえ見積(入札)いたします。

令和7年8月5日

住所  
商号又は名称  
代表者氏名  
担当者氏名  
担当者電話番号

※押印を省略するには担当者氏名、担当者電話番号の記入が必要です。

内訳(外税)

No.	品名	規格	単位	数量	単価	金額	備考
1	福知山(7)燃焼用空気ダンパー部品取替	仕様書のとおり	ST	1			
2	入札金額の内訳が確認できる書類の添付をお願いします。						
3							
4							
5							
6							
7							
8							
9							
10							
11							
12							
13							
14							
15							

当社(私(個人の場合)、当団体(団体の場合))は暴力団排除に関する誓約書に定める事項について誓約いたします。

# 市価調査書

分任契約担当官  
陸上自衛隊福知山駐屯地  
第349会計隊長 塩津 幸孝 殿

お問い合わせの際は  
0773-22-4141 (内線347)  
担当 山下までお願いします。

¥ \_\_\_\_\_

(消費税を含まない)

総品目総額決定

1. 履行期限: 令和7年11月28日  
2. 履行場所: 京都府福知山市字天田無番地(陸上自衛隊福知山駐屯地)  
3. 市価調査書期限: 令和7年8月1日

令和 年 月 日

住 所  
商号又は名称  
代表者氏名  
担当者氏名  
担当者電話番号

内 訳 (外税)

※押印を省略するには担当者氏名、担当者電話番号の記入が必要です。

No.	品 名	規 格	単 位	数 量	単 価	金 額	備 考
1	福知山(7) 燃焼用空気ダンパー部品取替	仕様書のとおり	ST	1			
2	市場価格の内訳が確認できる書類の添付をお願いします。						
3							
4							
5							
6							
7							
8							
9							
10							
11							
12							
13							
14							
15							