

公 告

分任契約担当官
陸上自衛隊出雲駐屯地
第356会計隊出雲派遣隊長 中村 亮

以下のとおり一般競争入札を実施するので、「入札及び契約心得」及び「契約条項」を承知のうえ参加されたい。

1 入札事項

契約実施計画番号		調 達 要 求 番 号		物 品 番 号		仕 様 書 番 号	
5QGQ1BB00030		5RLZ1CK0007 0001					
品名 または 件名							
出雲（7）油分離槽清掃役務							
部品番号 または 規格							
仕様書のとおり							
使用器材名							
予定数量	単位	銘 柄	使 用 期 限 等	グ ル ー プ	指 定	検 査	包 装
2.89	M3						
納地または工事場所				引 渡 場 所			
陸上自衛隊出雲駐屯地				出雲駐屯地業務隊管理科営繕班			
搬 入 場 所				納 期 または 工 期			
北村事務官（368）				令和7年10月31日（金）			

2 競争参加資格

次のいずれかであること
全省庁統一資格の「役務の提供等」に係る等級がA、B、C、D等級であること
ただし、細部は注意事項による。

3 契約条項を示す場所

陸上自衛隊 出雲駐屯地 会計隊事務室

4 説明会及び入札執行の日時場所

説明会日時場所：実施しない
入札日時場所：令和7年7月30日（水）9時30分 会計隊入札室

5 保証金

入札保証金：免除 契約保証金：免除

6 落札決定方式及び契約方式

落札決定方式：単価 契約方式：一般競争

7 注意事項

別紙のとおり

1 競争に参加する者に必要な資格に関する事項

次の各項目のすべての条件を満たす者

- (1) 予算決算及び会計令第70条の規定に該当しない者であること。なお、未成年者、被保佐人又は被補助人であって、契約締結のために必要な同意を得ている者は、同条中、特別の理由がある場合に該当する。
- (2) 予算決算及び会計令第71条の規定に該当しない者であること。
- (3) 令和07・08・09年度競争参加資格（全省庁統一資格）「役務の提供」D等級以上及び中国地域の競争参加資格を有する者。
- (4) 都道府県警察から暴力団関係業者として防衛省が発注する工事等から排除するよう要請があり、当該状態が継続している有資格業者については、競争参加を認めない。
- (5) 入札後、契約を締結するまでの間に、都道府県警察から暴力団関係業者として防衛省が発注する工事等から排除するよう要請があり、当該状態が継続している有資格業者とは契約を行わない。
- (6) 入札心得に定める「暴力団排除に関する誓約事項」に基づく誓約を行わない者の競争参加を認めない。
- (7) 契約担当官等から指名停止の措置を受けている期間中の者でないこと。（協力者を含む。）
- (8) 防衛省大臣官房衛生監、防衛政策局長、防衛装備庁長官又は陸上幕僚長から「装備品等及び役務の調達に係る指名停止等の要領」に基づく指名停止の措置を受けている期間中のものでないこと。
- (9) 前号により現に指名停止を受けている者と資本関係又は人的関係のあるものであって、当該者と同種の物品の売買又は製造若しくは役務請負について防衛省と契約を行おうとする者でないこと。
- (10) 原則、現に指名停止を受けている者の下請負については認めない。ただし、真にやむを得ない事由を該当する省指名停止権者が認めた場合には、この限りでない。

2 保証金等

- (1) 入札保証金及び契約保証金：免除
- (2) 違約金：落札者が「入札及び契約心得」に従って契約の締結手続きをしない場合には、落札者が契約締結に応じないものとみなし、落札価格の100分の5以上に相当する金額を違約金として徴収し、契約者が契約を履行しない場合は、契約金額の100分の10以上の金額を違約金として徴収する。

3 入札方法

入札書に記載する金額は、消費税及び地方消費税相当額を含まない金額（外税）を記入すること。

入札金額及び市場価格調査書の内訳が分かる書類を別途提出すること。（様式は随意）

4 落札決定方法

単価決定

落札決定にあたっては、入札書に記載された金額に、当該金額の10%（軽減税率対象品目8%）に相当する額を加算した金額（当該金額に1円未満の端数があるときは、その端数金額を切り捨てるものとする）をもって落札（決定）金額とするので、入札者は消費税、地方消費税の課税事業者、免税事業者であることに拘わらず入札書には、見積もった金額の110分の100（軽減税率対象品目については108分の100）を記載すること。

入札金額が当該所定の予定価格の範囲内の最低価格の入札書を落札者とする。

なお、落札者となるべき最低価格入札が2名以上ある場合は抽選により落札者を決定する。

5 適用する基本条項及び契約書の作成

- (1) 駐屯地用標準契約の役務請負契約条項、談合等の不正防止に関する特約条項、暴力団排除に関する特約条項、単価契約に関する特約条項とする。
- (2) 契約金額が100万円に満たない場合は契約書を省略する場合がある。

6 入札の無効

- (1) 第1項に示す競争に参加する者に必要な資格のない者が行った入札
- (2) 入札に関する条項に違反した入札
- (3) 入札金額、入札者氏名及び押印が判明し難い入札
- (4) 入札者等が実施した「暴力団排除に関する誓約事項」に基づく誓約に虚偽があった場合の入札

7 その他

- (1) 電報・電話・FAXによる入札は、認めない。
- (2) 代理人による入札については、委任状を提出すること。
- (3) 郵便による入札の場合は入札日前日17時までに必着となるよう発送すること。なお、郵送する際は、封緘後の封緘印の処置を実施し、事前に連絡をするとともに、便着の確認を電話にて行うこと。また、入札金額が同額による場合は当該入札に関係の無い職員により抽選を実施し、再度の入札となった場合は別途連絡をする。
- (4) 入札へ参加を希望する者は入札参加有無（申込票）及び資格審査結果通知書の写しを参加意思表示後速やかに提出すること。（FAX・メール可）
- (5) 市場価格調査依頼についてはご協力をお願いします。

期限：令和7年28日 17時00分（メール、FAX可）

- (6) 問い合わせ及び連絡先

入札及び契約に関する事項

〒693-0052 島根県出雲市松寄下町1142-1

陸上自衛隊出雲駐屯地 第356会計隊出雲派遣隊 契約班 担当：三島

TEL0853-21-1045 内線(347) FAX0853-21-5975

メール ma357fin-ma@inet.gsdf.mod.go.jp

本公告は、陸上自衛隊出雲駐屯地 第356会計隊出雲派遣隊

陸上自衛隊中部方面隊ホームページ <https://www.mod.go.jp/gsdf/mae/mafin> に掲示している。

市場価格調査表

分任契約担当官
陸上自衛隊 出雲駐屯地
第356会計隊出雲派遣隊長 中村 亮 殿

¥ _____

- 1 納 期 : 令和7年10月31日
 - 2 納 入 先 : 出雲駐屯地
 - 3 金額には消費税相当額を含まないものとする。
- 上記の条件及び入札(見積)・契約心得承諾の上入札します。内訳は下記のとおり。

番号	品 名	規 格	単 位	予定数量	単 価	金 額	備 考
1	出雲(7)油分離槽清掃役務	仕様書のとおり	M3	2.89			
2	内 訳	別紙のとおり					
3		以下余白					
4							
5							
6							
7							
8							
9							
10							
11							
12							
13							
14							
15							
16							
17							
18							
19							
20							

令和 7年 7月30日

入 札 書

分任契約担当官
陸上自衛隊 出雲駐屯地
第356会計隊出雲派遣隊長 中村 亮 殿

¥ _____

- 1 納 期 : 令和7年10月31日
- 2 納 入 先 : 出雲駐屯地
- 3 金額には消費税相当額を含まないものとする。
上記の条件及び入札(見積)・契約心得承諾の上入札します。内訳は下記のとおり。

番号	品 名	規 格	単 位	予定数量	単 価	金 額	備 考
1	出雲(7)油分離槽清掃役務	仕様書のとおり	M3	2.89			
2	内 訳	別紙のとおり					
3		以下余白					
4							
5							
6							
7							
8							
9							
10							
11							
12							
13							
14							
15							
16							
17							
18							
19							
20							

当社(私(個人の場合)、当団体(団体の場合))は、暴力団排除に関する誓約事項について誓約します。

入札参加申込書 (出雲駐屯地)

下記の入札に参加します。

入札件名	出雲(7)油分離槽清掃役務		
入札日時	令和7年7月30日	09時30分	
市価調査書提出期限	令和7年7月28日	17時00分	
落札決定方式	単価		
会社名			担当者名
連絡先	TEL		
	FAX		
	メールアドレス		
入札の方法 (いずれかに○)	当日(立会) ・ 事前(郵送又は持込)		

※必ず防衛省資格決定通知書(写)を添えてFAX又はメールしてください。








TEL番号:0853-21-1045(内線347 担当者:三島)

FAX番号:0853-21-5975

メールアドレス: ma357fin-ma@inet.gsdf.mod.go.jp

出雲（7）油分離槽清掃役務

出雲駐屯地業務隊

業務隊長	管理科長	営繕班長	工事企画	営繕主任	管財係	施設管理
						
作成年月日	令和7年7月11日					
陸上自衛隊出雲駐屯地業務隊管理科						

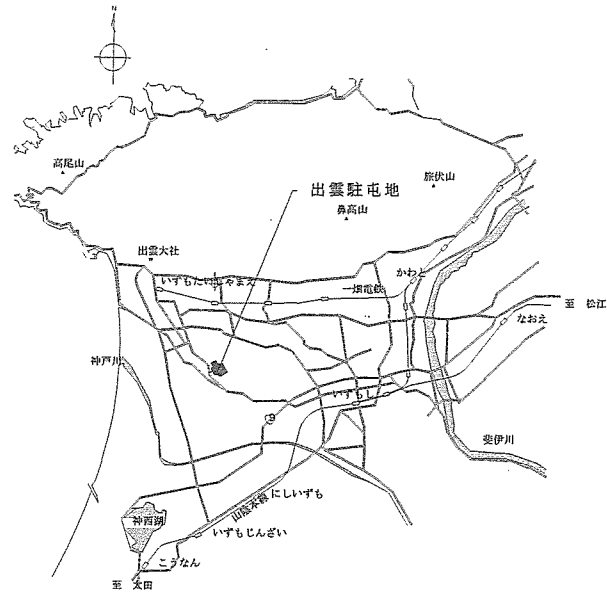
仕 様 書

- 1 件 名
出雲（7）油分離槽清掃役務
- 2 場 所
島根県出雲市松寄下町1142-1 陸上自衛隊出雲駐屯地
- 3 期 間
作業は令和7年8月29日迄に実施するものとし、マニフェストE票は令和7年10月31日迄に提出するものとする。その他細部は監督官と調整すること。
- 4 概 要
油分離槽清掃6か所及びドラム缶清掃2缶
- 5 一般事項
- (1) 本作業は、この仕様書及び図面等によるほか、疑義及び不明な点が生じた場合は監督官と協議し、技術的良心をもって履行すること。
 - (2) 作業現場の風紀・衛生及び盗難予防については必要な処置を施すとともに、受注者の責任において管理する。また、施設等を破損した場合は受注者の責任にお
 - (3) 自衛隊施設からの電気・水道は、原則として使用しないものとする。ただし、やむを得ない場合は、監督官に申し出て所要の手続きをとること。
 - (4) 作業時間は原則として平日の08:30から17:00とし、時間外及び休日は作業を実施しないものとする。
 - (5) 作業写真は基本的に着手前、履行中、完了時で構成するが、特に見え隠れ部分及び監督官の指示する箇所を撮影し、作業完了後速やかに提出すること。
 - (6) 作業完了後、速やかに作業場所の清掃・後片付けを行い、監督官の点検を受けること。
- 6 特記事項
- (1) 油分離槽清掃の際は水面の油分、中間水及び底部沈殿をバキューム車等で汲み取り、高圧洗浄機で壁面及び仕切り板の清掃後に洗浄水も汲み取ること。
 - (2) 油分離槽の洗浄後は請負者において新たに水を張ること。なお新たに張る水には上水を使用しないこととする。
 - (3) ドラム缶清掃の際はドラム缶（200L）に汚泥を一時保管しているため、バキューム車等で汲み取り後、高圧洗浄機で壁面を清掃し、洗浄水も汲み取ること。
 - (4) 汲み上げた汚泥及び油分を含む洗浄水については「廃棄物の処理及び清掃に関する法律等」を遵守し確実に処置し、マニフェスト（A、B2、D、E票）を監督官に提出すること。産業廃棄物処理業者は、県知事等の産業廃棄物収集運搬業及び産業廃棄物処分業の許可を受けたものとする。
- 7 提出書類
- (1) 工程表 1部（契約後速やかに）
 - (2) 現場代理人等通知書 1部（契約後速やかに）
 - (3) 着手届 1部（作業着手前）
 - (4) 完了届 1部（後期の作業完了日）
 - (5) 作業写真 各1部（各期の作業完了後速やかに）

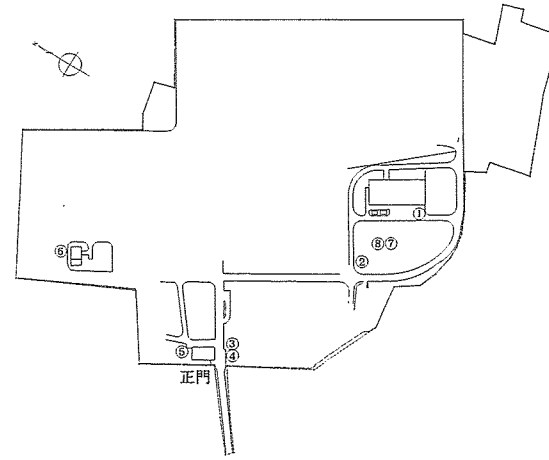
- (6) 産業廃棄物収集運搬業許可証の写し 1部（契約後速やかに）
- (7) 産業廃棄物処分業許可証の写し 1部（契約後速やかに）
- (8) 産業廃棄物処分委託契約書の写し 1部（契約後速やかに）
- (9) マニフェスト（A・B2・D・E票） 各1部（運搬車両台数毎）
- (10) その他監督官が指示した書類

- 8 検査事項
本作業完了後、提出書類を提出し検査官の指示する完了検査の合格をもって完了とする。ただし、手直しが生じた場合は速やかに是正し、検査官の再検査を受けること。

件 名	出雲（7）油分離槽清掃役務	図面番号	2 / 4
図 名	仕様書	縮 尺	—
作成年月日	令和7年7月11日		
陸上自衛隊出雲駐屯地業務隊管理科			



案内図 S = N S



配置図 S = N S

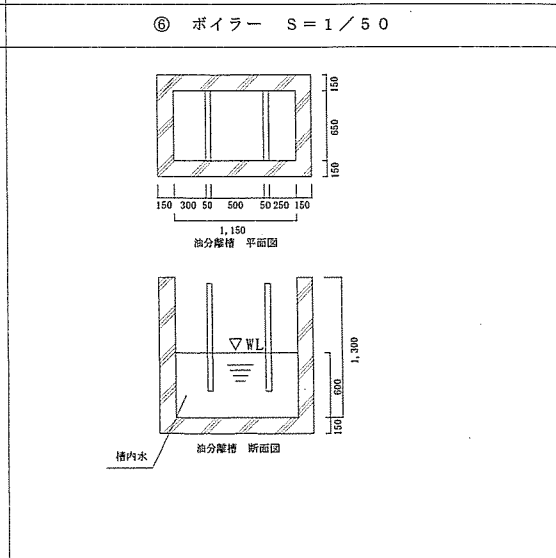
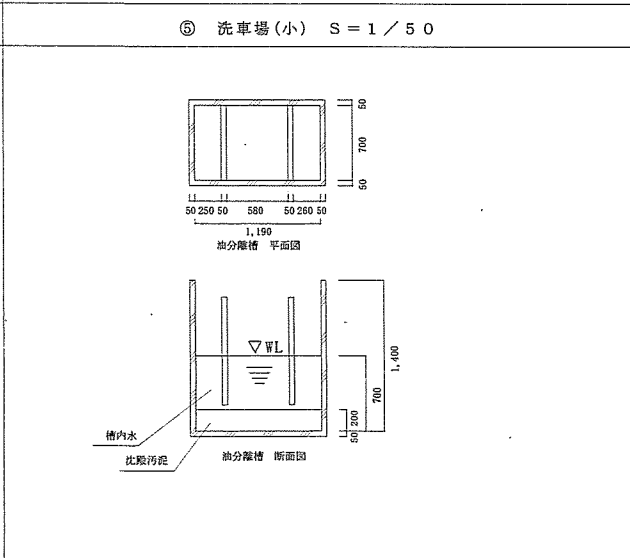
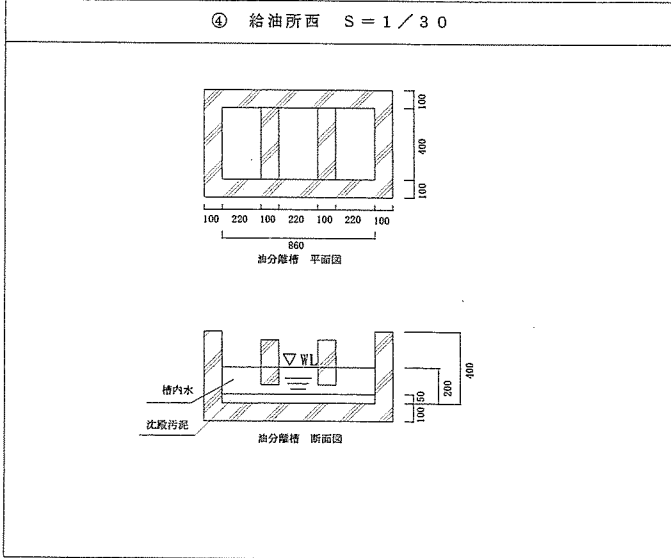
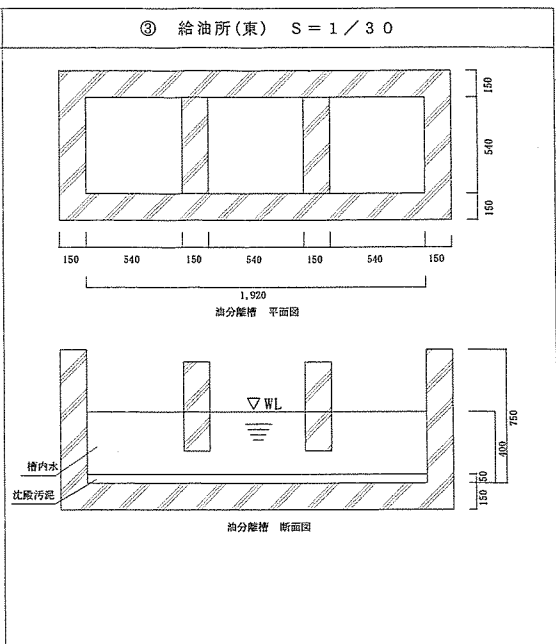
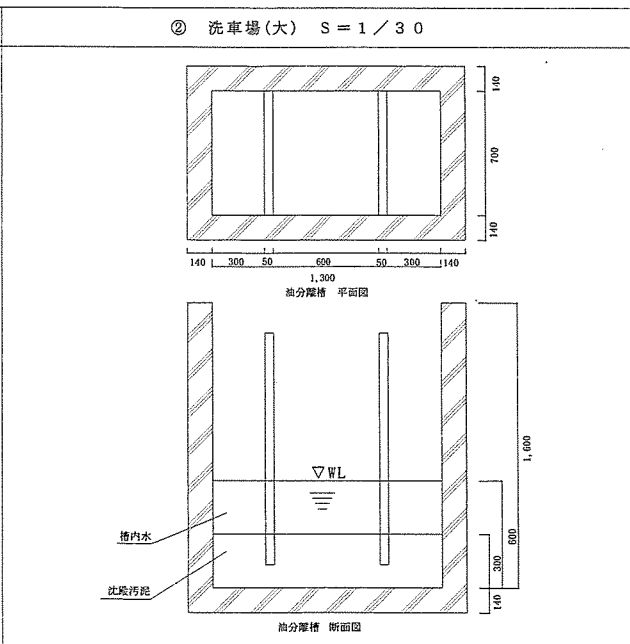
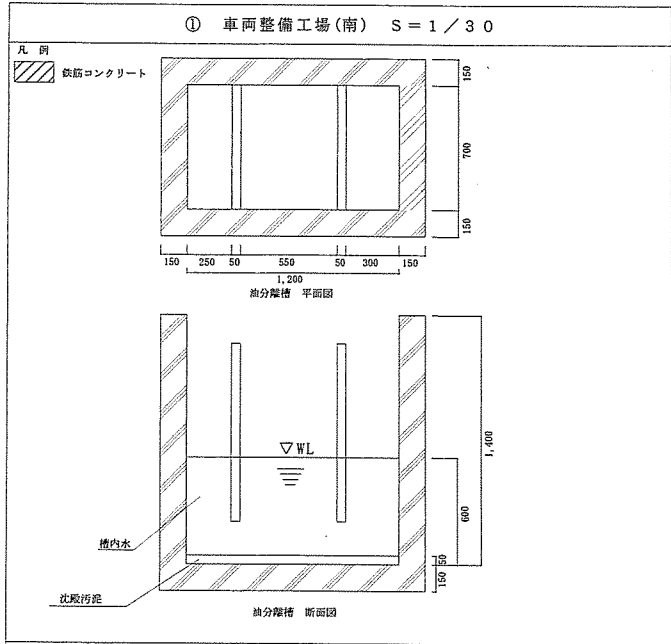
1 油分離槽清掃

番号	場所	油分離槽範囲(縦×横×水位)	予定数量
①	車両整備工場(南)	0.7×1.2×0.6	0.5 m ³
②	洗車場(大)	0.7×1.3×0.6	0.55 m ³
③	給油所(東)	0.54×1.92×0.4	0.41 m ³
④	給油所(西)	0.4×0.86×0.2	0.07 m ³
⑤	洗車場(小)	0.7×1.19×0.7	0.58 m ³
⑥	ボイラー	0.65×1.15×0.6	0.45 m ³
小計(1)			2.56 m ³

2 ドラム缶清掃

番号	場所	ドラム缶範囲(半径×半径×3.14×高さ)	予定数量
⑦	ドラム缶その1	0.28×0.28×3.14×0.9	0.22 m ³
⑧	ドラム缶その2	0.28×0.28×3.14×0.45	0.11 m ³
小計(2)			0.33 m ³
合計		(1) + (2)	2.89 m ³

件名	出雲(7)油分離槽清掃役務	図面番号	3/4
図名	案内図・配置図	縮尺	—
作成年月日	令和7年7月11日		
陸上自衛隊出雲駐屯地業務隊管理科			



件名	出雲(7)油分離槽清掃役務	図面番号	4 / 4
図名	油分離槽 平面図・断面図	縮尺	図示
作成年月日	令和7年7月11日		
陸上自衛隊出雲駐屯地業務隊管理科			

