

入札公告（建設工事）

次のとおり一般競争入札（政府調達協定対象外）に付します。

令和7年7月7日

分任契約担当官 陸上自衛隊日本原駐屯地
第356会計隊日本原派遣隊長 竹本 耕介

1 工事概要

- (1) 工事名 日本原(7)滝本宿舎建具改修工事
- (2) 工事場所 第2滝本宿舎
- (3) 工事内容 本工事は、以下の工事を行うものである。
固定網戸の新設
- (4) 工期 令和7年11月28日（金）まで
- (5) 本工事は、工事費内訳明細書の提出を義務付ける工事である。

2 競争参加資格

- (1) 予算決算及び会計令（昭和22年勅令第165号。以下「予決令」という。）第70条及び第71条の規定に該当しない者であること。
- (2) 防衛省における令和7・8年度一般競争（指名競争）参加資格（以下「防衛省競争参加資格」という。）のうち、「建築一式工事」又は「建具工事」で級別の格付を受け中国四国防衛局に競争参加を希望していること（会社更生法（平成14年法律第154号）に基づき更生手続開始の申立てがなされている者又は民事再生法（平成11年法律第225号）に基づき再生手続開始の申立てがなされている者については、手続開始の決定後、再度級別の格付を受けていること。）。
- (3) 会社更生法に基づき更生手続開始の申立てがなされている者又は民事再生法に基づき再生手続開始の申立てがなされている者（(2)の再度級別の格付を受けた者を除く。）でないこと。
- (4) 防衛省競争参加資格の「建築一式工事」に係る等級がD等級以上又は「建具工事」に係る等級がC等級以上であること。
- (5) 平成21年度以降入札公告日までに、元請けとして完成・引渡しが完了した工事のうち、「建築一式工事」又は「建具工事」を施工した実績を有すること（建設共同企業体の構成員としての実績は、出資比率が20%以上のものに限る。）。

なお、当該実績が平成13年12月25日以降に完成した防衛省発注機関（契約担当官等が属する防衛省本省の内部部局、防衛大学校、防衛医科大学校、防衛研究所、統合幕僚監部、陸上幕僚監部、海上幕僚監部、航空幕僚監部、情報本部、防衛監察本部、地方防衛局並びに統合幕僚長及び陸上幕僚長、海上幕僚長又は航空幕僚長の監督を受ける陸上自衛隊、海上自衛隊及び航空自衛隊の部隊及び機関並びに防衛装備庁をいう。以下同じ。）（旧防衛施設局及び旧防衛施設支局を含む。）の発

注した工事に係るものにあつては、施工成績評定通知書又は工事成績評定通知書の評定点合計（以下「評定点合計」という。）が65点未満のものを除く。

また、実績が工事成績相互利用登録機関が発注した工事で工事成績評定相互利用対象工事に該当するものである場合は、工事成績の評定点が65点未満のものを除くこと。

- (6) (5)の施工実績が防衛省発注機関（旧防衛施設局及び旧防衛施設支局を含む。）の発注した工事（平成13年12月25日以降に完成した工事で65点以上。）の者又は提出する工程表の工程管理に対する技術的所見が適切である者。
- (7) 次の基準を全て満たす主任技術者を当該工事に配置できること。
 - ア 2級建築施工管理技士、2級建具施工技能士又は同技士等同等以上の資格を有する者である。
 - イ 平成21年度以降入札公告日までに、(5)に掲げる工事の経験を有する者である（原則、着工から完成まで従事している。）。なお、当該経験が平成13年12月25日以降に完成した防衛省発注機関（旧防衛施設局及び旧防衛施設支局を含む。）の発注した工事に係るものにあつては、評定点合計が65点未満のものを除く。また、経験が工事成績相互利用登録機関が発注した工事で工事成績評定相互利用対象工事に該当するものである場合は、工事成績の評定点が65点未満のものを除く。
 - ウ 監理技術者にあつては、監理技術者資格者証及び監理技術者講習修了証を有する者である。
- (8) 一般競争参加資格確認申請書（以下「申請書」という。）及び競争参加資格確認資料（以下「資料」という。）の提出期限の日から開札の時点までの期間に、中国四国防衛局長から、「工事請負契約等に係る指名停止等の措置要領について」（防整施（事）第150号。28. 3. 31）に基づく指名停止を受けていないこと。
- (9) 中国四国防衛局が発注した「建築一式工事」又は「建具工事」のうち、平成21年度以降完成・引渡し完了した工事の施工実績がある場合においては、当該工事に係る評定点合計の平均が65点以上であること。
- (10) 上記1に示した工事に係る設計業務等の受注者（受注者が共同体である場合においては、当該共同体の各構成員をいう。以下同じ。）又は当該受注者と資本若しくは人事面において関連がある業者でないこと。
- (11) 入札に参加しようとする者の間に資本関係又は人的関係がないこと（資本関係又は人的関係がある者のすべてが共同企業体の代表者以外の構成員である場合を除く。）。
- (12) 中国四国防衛局管内（鳥取県、島根県、岡山県、広島県、山口県、徳島県、香川県、愛媛県、高知県）に建築業法の許可（当該工事に対応する建設業種）に基づく本店、支店又は営業所が所在すること。
- (13) 都道府県警察から暴力団関係業者として防衛省が発注する工事等から排除するよう要請があり、当該状態が継続している有資格業者でないこと。
- (14) 情報保全に係る履行体制について、適切な体制を有すると確認できる者
- (15) 業務従事者若しくは親会社等の国籍が、発注者との契約に違反する行為を求め

られた場合に、これを拒む権利が実効性をもって、法的に保障されない国又は地域に該当する者及び国連安保理決議において労働許可を提供しないことが決定されている国又は地域に該当する者は入札参加を認めない。

3 入札手続等

(1) 担当部局

ア 入札手続に関する事項

〒708-1325 岡山県勝田郡奈義町滝本官有無番地

陸上自衛隊日本原駐屯地第356会計隊日本原派遣隊（担当者：竹本）

TEL 0868-36-5151（内線345）

FAX 0868-36-2198

メール ma421fin-ma@inet.gsdf.mod.go.jp

イ 仕様書の内容に関する事項

〒708-1325 岡山県勝田郡奈義町滝本官有無番地

陸上自衛隊日本原駐屯地 業務隊（担当者：小原）

TEL 0868-36-5151（内線386）

(2) 入札説明書の交付期間等

ア 交付期間

令和7年7月7日（月）から令和7年8月5日（火）まで（行政機関の休日に関する法律（昭和63年法律第91号）第1条第1項に規定する行政機関の休日（以下「行政機関の休日」という。）を除く。）の毎日、午前8時30分から午後4時30分まで（正午から午後1時までの間を除く。）

イ 交付場所

(1)の担当部局において交付を行う。交付を希望する場合は事前に連絡を行うこと。

(3) 申請書及び資料の提出期限等

ア 提出期限 令和7年7月22日（火） 午後4時

イ 提出方法 (1)の担当部局に持参、郵送（書留郵便に限る）若しくは託送（書留郵便と同等のものに限る。）（以下「郵便等」という。）又は電子メールにより提出すること。

(4) 入札書の受領期限等

ア 受領期限 令和7年8月5日（火） 午後4時30分

イ 提出方法 (1)の担当部局に持参又は郵送等する。

(5) 開札の日時及び場所

ア 日時 令和7年8月6日（水） 午後1時30分

イ 場所 陸上自衛隊日本原駐屯地 会計隊入札室

4 その他

(1) 手続きにおいて使用する言語及び通貨は日本語及び日本国通貨に限る。

(2) 入札保証金免除。ただし、落札者が契約締結に応じない場合は、落札金額の100

分の5以上の金額を違約金として徴収する。

- (3) 契約保証金 納付。ただし、金融機関若しくは保証事業会社の保証をもって契約保証金の納付に代えることができる。また、公共工事履行保証証券による保証を付し、又は履行保証保険契約の締結を行った場合は、契約保証金を免除する。

なお、契約保証金の額、保証金額又は保険金額は、請負金額の10分の1（予決令第86条の調査を受けた者との契約については請負代金の10分の3）以上とする。

- (4) 入札の無効

次に掲げる入札は無効とする。

ア 本公告に示した競争参加資格のない者のした入札

イ 申請書又は資料に虚偽の記載をした者の入札

ウ 入札に関する条件に違反した入札

エ 入札金額、入札者の氏名及び押印された印影が判別し難い入札

※押印を省略する場合は押印に代えて、責任者及び担当者氏名及び連絡先を記入

- (5) 落札者の決定方法は、予決令第79条の規定に基づいて作成された予定価格の制限の範囲内で最低の価格をもって有効な入札を行った者を落札者とする。ただし、落札者となるべき者の入札価格によっては、その者により当該契約の内容に適合した履行がなされないおそれがあると認められるとき、又はその者と契約を締結することが公正な取引の秩序を乱すこととなるおそれがあり著しく不相当であると認められるときは、予定価格の制限の範囲内の価格をもって入札した他の者のうち最低の価格をもって入札した者を落札者とすることがある。

- (6) 配置予定主任技術者の確認落札者決定後、発注者支援データベース・システム等により配置予定の主任技術者の配置違反の事実が確認された場合、契約を結ばないことがある。

なお、種々の状況からやむを得ないものとして承認された場合のほかは、配置予定の主任技術者の変更を認めない。

- (7) 落札者となるべき者の入札価格が予決令第85条の規定に基づいて作成された基準（以下「調査基準価格」という。）を下回っている場合は、予決令第86条の調査（以下「低入札価格調査」という。）を行うので、協力しなければならない。

- (8) 入札後、契約を締結するまでの間に、都道府県警察から暴力団関係者として防衛省が発注する工事等から排除するよう要請があり、当該状態が継続している有資格者とは契約を行わない。

- (9) 請負金額が300万円以上の場合、前払金保証証書の寄託を条件に、申請に基づき請負金額の10分の4以内の範囲内で前金払いに応ずる。ただし、低入札価格調査を受けた者との契約については、前金払の割合を請負代金額の10分の2以内とする。

- (10) 専任の監理技術者等の配置が義務付けられている工事において、調査基準価格を下回った価格をもって契約する場合においては、監理技術者等とは別に同等の要件を満たす技術者の配置を求めることがある。

- (11) 契約書作成の要否

要。

- (12) 関連情報を入手するための照会窓口
上記3(1)に同じ。
- (13) 競争参加資格の級別の格付を受けていない者の参加
上記2(2)に掲げる競争参加資格の級別の格付を受けていない者も上記3(3)により申請書及び資料を提出することができるが、競争に参加するためには、開札の時点において当該資格の格付を受け、かつ、競争参加資格の確認を受けていなければならない。
- (14) 本契約締結に伴い特約条項として談合等の不正防止に関する特約条項及び暴力団排除に関する特約条項を適用する。
- (15) 代表者以外での入札については入札までに委任状を提出すること。
- (16) 詳細は、入札説明書による。
- (17) 本公告は、陸上自衛隊日本原駐屯地第356会計隊日本原派遣隊及び陸上自衛隊中部方面隊ホームページに掲示

入札説明書

陸上自衛隊日本原駐屯地第356会計隊日本原派遣隊の日本原（7）滝本宿舎建具改修工事に係る入札公告（建設）に基づく入札等については、関係法令に定めるもののほか、この入札説明書によるものとする。

1 入札公告日 令和7年7月7日

2 契約担当官等

分任契約担当官陸上自衛隊日本原駐屯地第356会計隊日本原派遣隊長 竹本 耕介
〒708-1325 岡山県勝田郡奈義町滝本官有無番地（陸上自衛隊日本原駐屯地）

3 工事概要

(1) 工事名

日本原（7）滝本宿舎建具改修工事

(2) 工事場所

第2滝本宿舎

(3) 工事内容及び工事範囲

別冊図面及び仕様書のとおり。

(4) 工期

令和7年11月28日（金）まで

(5) 使用する主要な資機材

細部図面及び仕様書のとおり

(6) その他

ア 本工事は、工事費内訳明細書の提出を義務付ける工事である。

イ 本工事は、数量公開の対象工事であり、設計数量を参考数量として公開することとしており、手続きの詳細は、別添「数量公開の説明書」を参照するものとする。

4 競争参加資格

(1) 予算決算及び会計令（昭和22年勅令第165号。以下「予決令」という。）第70条及び第71条の規定に該当しない者であること。

(2) 防衛省における令和7・8年度一般競争（指名競争）参加資格（以下「防衛省競争参加資格」という。）のうち、「建築一式工事」又は「建具工事」のいずれかで級別の格付を受け、中国四国防衛局に競争参加を希望していること（会社更生法（平成14年法律第154号）に基づき更生手続開始の申立てがなされている者又は民事再生法（平成11年法律第225号）に基づき再生手続開始の申立てがなされている者については、手続開始の決定後、再度級別の格付を受けていること。）。

(3) 会社更生法に基づき更生手続開始の申立てがなされている者又は民事再生法に基づき再生手続開始の申立てがなされている者（(2)の再度級別の格付を受けた者を除く。）でないこと。

(4) 防衛省競争参加資格の「建築一式工事」に係る等級がD等級以上又は「建具工事」に係る等級がC等級以上であること。

(5) 平成21年度以降入札公告日までに、元請けとして完成・引渡しが完了した工事のうち、「建築一式工事」又は「建具工事」を施工した実績を有すること（建設共同企業体の構成員としての実績は、出資比率が20%以上のものに限る。）。

なお、当該実績が平成13年12月25日以降に完成した防衛省発注機関（契約担当官等が属する防衛省本省の内部部局、防衛大学校、防衛医科大学校、防衛研究所、統合幕僚監部、陸上幕僚監部、海上幕僚監部、航空幕僚監部、情報本部、防衛監察本部、地方防衛局並びに統合幕僚長及び陸上幕僚長、海上幕僚長又は航空幕僚長の監督を受ける陸上自衛隊、海上自衛隊及び航空自衛隊の部隊及び機関並びに防衛装備庁をいう。以下同じ。）（旧防衛施設局及び旧防衛施設支局を含む。）の発注した工事に係るものにあつては、防衛施設庁において実施する建設工事の請負業者の施工成績評定要領について（施本建第220号（CCP）。13. 12. 19）に基づく施工成績評定通知書（以下「施工成績評定通知書」という。）並びに工事成績評定要領について（施本建第134号（CCP）。19. 7. 30）、工事成績評定要領について（経施第4404号。21. 3. 31）、工事成績評定要領について（防整技第15542号。27. 10. 1）又は工事成績評定要領について（防整技第7160号。28. 3. 31）に基づく工事成績評定通知書（以下「工事成績評定通知書」という。）の評定点合計（以下「評定点合計」という。）が65点未満のものを除くこと。

また、実績が工事成績相互利用登録機関が発注した工事で工事成績評定相互利用対象工事に該当するものである場合は、工事成績の評定点が65点未満のものを除くこと。

(6) (5)の施工実績が防衛省発注機関（旧防衛施設局及び旧防衛施設支局を含む。）の発注した工事（平成13年12月25日以降に完成した工事で評定点合計が65点以上。）の者又は提出する工程表の工程管理に対する技術的所見が適切である者（個別の工事に応じて、工種別に明示すること。）

(7) 次の基準を全て満たす監理技術者又は主任技術者を当該工事に専任又は兼任配置できること

ア 2級建築施工管理技士、2級建具施工技能士又は同技士等同等以上の資格を有する者である。

「同等以上の資格を有する者」とは次の者をいう。

・同等以上の資格を有する者と国土交通大臣等が認定した者で、その旨を契約担当官等へ質疑して問題なく認められた者

イ 平成21年度以降入札公告日までに、(5)に掲げる工事の経験を有する者である。（原則、着工から完成まで従事している。）

なお、当該経験が平成13年12月25日以降に完成した防衛省発注機関（旧防衛施設局及び旧防衛施設支局を含む。）の発注した工事に係るものにあつては、評定点合計が65点未満のものを除く。また、経験が工事成績相互利用登録機関が発注した工事で工事成績評定相互利用対象工事に該当するものである場合は、その成績が65点未満のものを除く。

ウ 監理技術者にあつては、監理技術者資格者証及び監理技術者講習修了証を有す

る者である。

エ 配置予定の主任技術者にあつては直接的かつ恒常的な雇用関係が必要であるので、その旨を明示することができる資料を求めることがあり、その明示がなされない場合は入札に参加できないことがある。

- (8) 一般競争参加資格確認申請書（以下「申請書」という。）及び競争参加資格確認資料（以下「資料」という。）の提出期限の日から開札の時までの期間に、中国四国防衛局長から、工事請負契約等に係る指名停止等の措置要領について（防整施（事）第150号。28.3.31）（以下「指名停止措置要領」という。）に基づく指名停止を受けていないこと。
- (9) 中国四国防衛局が発注した工事のうち、平成21年度以降入札公告日までに完成・引越しが完了した工事の施工実績がある場合においては、当該工事に係る評定ポイント合計の平均が65点以上であること。
- (10) 上記3(1)に示した工事に係る設計業務等の受注者（受注者が共同体である場合においては、当該共同体の各構成員をいう。以下同じ。）又は当該受注者と資本若しくは人事面において関連がある建設業者でないこと。
- (11) 入札に参加しようとする者の間に次の基準のいずれかに該当する関係がないこと（基準に該当する者のすべてが共同企業体の代表者以外の構成員である場合は除く。以下同じ。）。

なお、この場合に、辞退する者を決めることを目的に当事者間で連絡を取ることとは、入札心得書第6条第2項の規定に抵触するものでない。

ア 資本関係

次のいずれかに該当する二者の場合。ただし、子会社等（会社法（平成17年法律第86号）第2条第3号の規定による子会社をいう。以下同じ。）若しくは子会社の一方が会社更生法第2条第7項に規定する更生会社（以下「更生会社」という。）又は民事再生法第2条第4号に規定する再生手続が存続中の会社等（会社法施行規則（平成18年法務省令第12号）第2条第3項第2号に規定する会社等をいう。）である場合は除く。

- (ア) 親会社と子会社の関係にある場合
- (イ) 親会社を同じくする子会社同士の関係にある場合

イ 人的関係

次のいずれかに該当する二者の場合。ただし、(ア)については、会社の一方が更生会社又は民事再生法第2条第4号に規定する再生手続が存続中の会社等である場合は除く。

- (ア) 一方の会社等の役員（会社法施行規則第2条第3項第3号に規定する役員のうち、次に掲げる者をいう。以下同じ。）が、他方の会社等の役員を現に兼ねている場合
 - a 株式会社の取締役。ただし、次に掲げる者を除く。
 - (a) 会社法第2条第11号の2に規定する監査等委員会設置会社における監査等委員である取締役
 - (b) 会社法第2条第12号に規定する指名委員会等設置会社における取締役
 - (c) 会社法第2条第15号に規定する社外取締役

- (d) 会社法第348条第1項に規定する定款に別段の定めがある場合により業務を執行しないこととされている取締役
- b 会社法第402条に規定する指名委員会等設置会社の執行役
- c 会社法第575条第1項に規定する持分会社（合名会社、合資会社又は合同会社をいう。）の社員（同法第590条第1項に規定する定款に別段の定めがある場合により業務を執行しないこととされている社員を除く。）
- d 組合（共同企業体を含む。）の理事
- e その他業務を執行する者であつて、aからdまでに掲げる者に準ずる者
- (イ) 一方の会社等の役員が、他方の会社等の民事再生法第64条第2項又は会社更生法第67条第1項の規定により選任された管財人（以下管財人という。）を現に兼ねている場合
- (ロ) 一方の会社等の管財人が、他方の会社等の管財人を現に兼ねている場合
- ウ その他の入札の適正さが阻害されると認められる場合
組合とその構成員が同一の入札に参加及び上記ア又はイと同視しうる資本関係又は人的関係があると認められる場合。
- (12) 中国四国防衛局管轄区域内（鳥取県、島根県、岡山県、広島県、山口県、徳島県、香川県、愛媛県、高知県）に建築業法の許可（当該工事に対応する建設業種）に基づく本店、支店及び営業所が所在すること。
- (13) 都道府県警察から暴力団関係業者として防衛省が発注する工事等から排除するよう要請があり、当該状態が継続している有資格業者でないこと。
- (14) 情報保全に係る履行体制について、適正な体制を有すると確認できる者。

5 担当部局

(1) 入札手続きに関する事項

〒708-1325 岡山県勝田郡奈義町滝本官有無番地

陸上自衛隊日本原駐屯地第356会計隊日本原派遣隊（担当者：竹本）

TEL 0868-36-5151（内線345）

FAX 0868-36-2198

メール ma421fin-ma@inet.gsdf.mod.go.jp

(2) 仕様書の内容に関する事項

〒708-1325 岡山県勝田郡奈義町滝本官有無番地

陸上自衛隊日本原駐屯地 業務隊（担当者：小原）

TEL 0868-36-5151（内線386）

6 競争参加資格の確認等

- (1) 本競争の参加希望者は、上記4に掲げる競争参加資格を有することを証明するため、次に従い、申請書及び資料（以下「申請書等」という。）を提出し、契約担当官等から競争参加資格の有無について確認を受けなければならない。

また、4(2)の格付を受けていない者も次に従い申請書等を提出することができる。この場合において、4(1)、(3)及び(5)から(11)までに掲げる事項を満たしているときは、開札の時において4(2)及び(4)に掲げる事項を満たしていることを条

件として競争参加資格があることを確認するものとする。

当該確認を受けた者が競争に参加するためには、開札の時点において上記4(2)及び(4)に掲げる事項を満たしていなければならない。

なお、期限までに申請書等を提出しない者及び競争参加資格がないと認められた者は、本競争に参加することができない。

申請書等の提出は、次に示すとおりとする。

ア 提出期間

令和7年7月7日(月)から令和7年7月22日(火)午後4時00分まで(行政機関の休日を除く)の毎日午前8時30分から午後4時30分まで。(正午から午後1時までの間を除く。)

イ 提出方法

持参、郵送(書留郵便に限る)若しくは託送(書留郵便と同等のものに限る。)(以下「郵便等」という。)又は電子メールにより提出すること。

ウ 提出場所5に同じ。

(2) 申請書は、属紙第1により作成すること。

(3) 資料は、次に従い作成する。

なお、アの実績及びイの経験については、平成21年度以降入札公告日までに工事が完成し、引き渡しが進んでいるものに限り記載することとし、「同種の工事の施工実績(属紙第2)」に記載する工事及び「配置予定の技術者(属紙第3)」に記載する工事が、平成13年12月25日以降に完成した防衛省発注機関(旧防衛施設局及び旧防衛施設支局を含む。)の発注した工事の場合は、当該工事に係る施工成績評定通知書又は工事成績評定通知書の写しを添付する。

ア 同種の工事の施工実績

上記4(5)に掲げる資格があることを判断できる同種の工事の施工実績を、属紙第2に記載すること。記載する同種の工事の施工実績の件数は1件でよい。

イ 配置予定の技術者

上記4(7)に掲げる資格があることを判断できる配置予定の技術者の資格、同種の工事の経験及び申請時における他工事の従事状況等を、属紙第3に記載すること。記載する同種の工事の経験の件数は1件でよい。

なお、配置予定の技術者として複数の候補技術者の資格及び同種の工事の経験を記載することもできる。また、同一の技術者を重複して複数工事の配置予定の技術者とするは差し支えないものとするが、他の工事を落札したことにより配置予定の技術者を配置することができなくなったときは、入札してはならず、申請書を提出した者は、直ちに当該申請書の取下げを行うこと。また、他の工事を落札したことにより配置予定の技術者を配置することができないにもかかわらず入札した場合においては、不正又は不誠実な行為として、指名停止措置要領に基づく指名停止を行うことがある。

入札後、落札者決定までの期間(予決令第86条の調査(以下「低入札価格調査」という。)期間を含む。)において、他の工事を落札したことにより配置予定の技術者を配置することができなくなった場合は、直ちにその旨の申し出を行うこと。この場合において、その事実が認められた場合には、当該入札を無効とす

る。

落札後、配置予定の技術者が配置できないことが明らかになった場合は、不正又は不誠実な行為として、指名停止措置要領に基づく指名停止を行うことがある。

ウ 工程表（該当者のみ）

アの実績が防衛省の発注した工事以外の者又は平成13年12月25日以前に完成した旧防衛施設局等の施工実績を有する者については、工程管理が適切であることを判断できる工程管理の技術的事項に対する所見を工程表（属紙第4）に記載すること。

エ 契約書の写し等（該当者のみ）

施工実績又は経験として記載した工事に係る契約書の写し又は当該同種工事を証明する資料を提出すること。ただし、当該工事が、財団法人日本建設情報総合センターの「工事実績情報サービス（CORINS）」に登録されている場合は、契約書の写しを提出する必要はない。

オ 情報保全に係る履行体制についての確認

平成29年4月1日から公告日までの間に、防衛省発注機関が発注した工事を完成（完了）した実績を有している者は属紙第5の誓約書を提出し、有していない者は属紙第6の誓約書を提出すること。

(4) 競争参加資格の確認は、申請書等の提出期限日をもって行うものとし、申請時に提出された返信用封筒又は電子メールにより、令和7年7月28日（月）までに通知する。

(5) その他

ア 申請書等の作成及び提出に係る費用は、申請者の負担とする。

イ 契約担当官等は、提出された申請書等を競争参加資格の確認以外に申請者に無断で使用しない。

ウ 提出された申請書等は、返却しない。

エ 提出期限以降における申請書等の差し替え及び再提出は認めない。

オ 申請書等に関する問い合わせ先 上記5に同じ。

7 競争参加資格がないと認められた者に対する理由の説明

(1) 競争参加資格がないと認められた者は、契約担当官等に対して競争参加資格がないと認められた理由について、次に従い説明を求めることができる。

ア 提出期限 令和7年8月4日（月） 午後4時30分

イ 提出場所 上記5に同じ。

ウ 提出方法 書面（様式は自由）を持参、郵送等又は電子メールにより提出する。

(2) 契約担当官等は、説明を求められたときは、令和7年8月5日（火）までに説明を求めた者に対し書面により回答する。

8 入札説明書に対する質問

(1) 入札説明書に対して質問がある場合には、次に従い提出すること。

ア 提出期間 令和7年7月7日（月）から令和7年8月1日（金）まで（行政機

関の休日を除く。)の毎日、午前8時30分から午後4時30分まで。ただし、持参する場合は正午から午後1時までの間を除く。

イ 提出場所 上記5に同じ。

ウ 提出方法 書面(様式は自由)により持参、郵送等又は電子メールにより提出する。

(2) (1)の質問に対する回答書は、次のとおり閲覧にも供する。

ア 期間 令和7年8月4日(月)1700までに回答(閲覧にも供する)。

イ 場所 上記5に同じ。

9 入札方法等

(1) 入札書は、持参又は郵送等で提出する。

(2) 入札書の提出期間、提出場所等

ア 提出期間

令和7年8月5日(火)午後4時30分まで

イ 提出場所

上記5に同じ。

ウ 提出方法

入札書及び工事費内訳明細書を各々封筒に入れて封かんし、入札書を入れた封筒の表に入札件名、開札日時及び商号又は名称を表記し、「入札書在中」と朱書きする。さらにこれらを1つの封筒に入れて封かんし、封筒の表に入札件名、開札日時及び商号又は名称を記載の上、持参又は郵送等により提出する。また、一般競争参加資格確認通知書又はその写しを提示又は同封する。

また、郵送等により提出する場合は、提出期限までに到達するよう発送し、発送後速やかに担当部局に便着の電話連絡を実施し確認をする。

なお、入札書及び工事費内訳明細書が提出期限までに持参又は到達しない場合には、当該入札者は入札を辞退したものとみなす。

(3) 落札決定に当たっては、入札書に記載された金額に当該金額の100分の10に相当する額を加算した金額(当該金額に1円未満の端数があるときは、その端数金額を切り捨てた金額)をもって落札価格とするので、入札者は、消費税及び地方消費税に係る課税事業者であるか免税事業者であるかを問わず、見積った契約希望金額の110分の100に相当する金額を入札書に記載すること。

(4) 入札執行回数は、原則として初度を含めて2回を限度とする。

10 入札保証金及び契約保証金

(1) 入札保証金免除。ただし、落札者が契約締結に応じない場合は、落札金額の100分の5以上の金額を違約金として徴収する。

(2) 契約保証金 納付。ただし、金融機関若しくは保証事業会社の保証をもって契約保証金の納付に代えることができる。また、公共工事履行保証証券による保証を付し、又は履行保証保険契約の締結を行った場合は、契約保証金を免除する。

なお契約保証金の額、保証金額又は保険金額は請負金額の10分の1(予決令第86条の調査を受けた者との契約については請負代金の10分の3)以上とする。

11 工事費内訳明細書の提出

- (1) 第1回の入札に際し、第1回の入札書に記載される入札金額に対応した工事費内訳明細書の書面を提出しなければならない。
- (2) 工事費内訳明細書の作成方法
 - ア 交付した数量書にある総括表の構成に対応した経費項目（直接工事費、共通仮設費、現場経費、一般管理費等）を記載することとする。また、直接工事費の明細書については、交付した数量書に対応する摘要（建築工事にあっては規格・寸法、数量、）単位、単価、金額等を記載したものとする。
 - イ 交付する数量書記載の数量については、参考数量であることから変更してもよいものとする。
 - ウ 工事費内訳明細書には、必ず表紙を付けるものとし、表紙には商号又は名称、住所及び代表者氏名（紙入札方式による場合は、必ず押印する。）並びに発注者名及び工事名を記載し、表紙以外には商号又は名称、住所及び代表者氏名を記載しない。
- (3) 工事費内訳明細書の提出方法等
 - ア 提出期間 上記9(2)アに同じ。
 - イ 提出方法 上記9(2)ウを参照。
 - ウ 提出場所 上記5に同じ。
- (4) 提出された工事費内訳明細書は返却しないものとする。
- (5) 工事費内訳明細書を提出しない者は、入札に参加することができない。
- (6) 工事費内訳明細書の確認の結果、別表の各項に該当する場合は、入札心得書に規定する「その他入札に関する条件に違反した入札」として、当該入札参加者の入札を無効とする場合がある。
- (7) 提出された工事費内訳明細書について説明を求める場合がある。
- (8) 提出された工事費内訳明細書については、必要に応じ公正取引委員会へ提出する場合がある。

この場合、指名停止措置要領に基づき、指名停止措置を行うことがある。
- (9) 工事費内訳明細書は参考図書として提出を求めるものであり、契約上の権利義務を生じるものではない。

12 開 札

- (1) 開札の日時及び場所
 - ア 開札日時 令和7年8月6日（水）午後1時30分
 - イ 開札場所 陸上自衛隊日本原駐屯地 会計隊入札室
- (2) 開札は、(1)に掲げる日時及び場所において、入札者又はその代理人を立ち合わせて行う。ただし、郵便等などの入札者又はその代理人が立ち会わない場合は、入札事務に関係のない職員を立ち合わせて行う。
- (3) 開札に立ち会わない場合でも、その者から提出された入札書は有効なものとして取り扱う。
- (4) (3)の場合において、再度の入札を行うこととなったときは、再度の入札への参加の意思の有無を電話により確認するものとする。

(5) 第1回目の入札において落札者が決定しなかった場合、再度入札に移行する。再度入札の日時については、発注者から連絡する。

(6) 情報保全に係る履行体制についての最終確認

入札の結果、落札予定者となった者に対し、情報保全に係る履行体制についての確認のため、属紙第7から属紙第10までの資料を求めることがある。提出期間は、資料提出要請の日からおおむね3営業日程度とするので、事前に準備しておくこと。提出された資料では情報保全に係る履行体制について適切な体制を有すると確認できない者に対しては、追加資料を求めたりヒアリングを行うこともある。提出期限内に資料提供できない者、追加資料の提出やヒアリングを拒否した者及び当該追加資料等によっても情報保全に係る履行体制について、適切な体制を有すると確認できない者については、競争参加資格を取り消し、その者の入札を無効とすることがある。

13 入札の無効

(1) 次に掲げる入札は無効とする。

ア 本公告において示した競争参加資格のない者のした入札

イ 申請書又は資料に虚偽の記載をした者の入札

ウ 現場説明書及び入札心得書において示した条件等入札に関する条件に違反した入札

エ 契約担当官等により競争参加資格のある旨確認された者であっても、落札決定の時に4に掲げる資格のない者のした入札

(2) (1)の無効の入札を行った者を落札者としていた場合には、落札決定を取り消す。

14 落札者の決定方法

(1) 予決令第79条の規定に基づいて作成された予定価格の制限の範囲内で最低の価格をもって有効な入札を行った者を落札者とする。ただし、落札者となるべき者の入札価格によっては、その者により当該契約の内容に適合した履行がなされないおそれがあると認められるとき、又はその者と契約を締結することが公正な取引の秩序を乱すこととなるおそれがある著しく不相当であると認められるときは、予定価格の制限の範囲内の価格をもって入札した他の者のうち最低の価格をもって入札した者を落札者とすることがある。

(2) (1)の場合において、落札者となるべき同価格の入札をした者が2人以上あるときは、くじへ移行する。くじの実施方法等については、発注者から指示をする。

(3) 落札者となるべき者の入札価格が予決令第85条の規定に基づいて作成された基準（以下「調査基準価格」という。）を下回る場合は、低入札価格調査を行うので、調査に協力しなければならない。この際、付紙1「低価格入札に係る特別重点調査について」による調査を行うことになるため承知されたい。

(4) 低価格入札に係る特別重点調査
属紙第11のとおり。

15 配置予定主任技術者の確認

落札者決定後、発注者支援データベース・システム等により配置予定の主任技術者の違反の事実が確認された場合、契約を結ばないことがある。

なお、病休・死亡・退職等極めて特別な場合でやむを得ないとして承認された場合の外は、配置予定主任技術者の変更を認めない。病気等特別な理由により、やむを得ず配置主任技術者を変更する場合は、4(7)に掲げる基準を満たし、かつ当初の配置予定主任技術者と同等以上の者を配置しなければならない。

16 別に配置を求める技術者

専任の監理技術者の配置が義務付けられている工事において、調査基準価格を下回った価格をもって契約する場合においては、契約の相手方が陸上自衛隊日本原駐屯地第356会計隊日本原派遣隊で入札日から過去2年以内に完成した工事、あるいは入札時点で施工中の工事に関して、次のいずれかに該当する場合、監理技術者とは別に、4(7)に定める要件と同一の要件（4(7)イに掲げる工事経験を除く。）を満たす技術者を、専任で1名現場に配置することとする。

- (1) 契約担当官等から施工中又は施工後において工事請負契約書に基づいて修補又は損害賠償を請求された者。ただし、軽微な手直し等は除く。
- (2) 品質管理、安全管理に関し、指名停止又は契約担当官等から書面により警告若しくは注意の喚起を受けた者。
- (3) 自らに起因して工期を大幅に遅延させた者。
なお、当該技術者は施工中、監理技術者を補助し、監理技術者と同様の職務を行うものとする。また、上記の技術者を求めることとなった場合には、その指名その他必要な事項を監理技術者の通知と同様に契約担当官等に通知することとする。
- (4) 65点未満の工事成績評定を通知された者

17 入札後、契約を締結するまでの間に、都道府県警察から暴力団関係業者として防衛省が発注する工事等から排除するよう要請があり、当該状況が継続している有資格者とは契約を行わない。

18 契約書作成の要否等

要

・工事請負契約書

特約条項

- ・談合等の不正防止に関する特約条項
- ・暴力団排除に関する特約条項

19 支払条件

(1) 前払金等

請負金額が300万円以上の場合、前払金保証証書の寄託を条件に、申請に基づき請負金額の10分の4以内の範囲内で前金払いに応ずる。

(2) 低入札価格調査を受けた者との契約については、前払金の割合を請負代金額の10

分の2以内とする

20 火災保険付保の要否
要

21 再苦情申立て

契約担当官等からの競争参加資格がないと認めた理由の説明に不服がある者は7(2)の回答を受けた日の翌日から起算して7日(行政機関の休日を除く。)以内に、書面により、契約担当官等に対して、再苦情の申立てを行うことができる。当該再苦情申立てについては、入札監視委員会が審議を行う。

(1) 提出期間：令和7年8月14日(木)午後4時00分まで

(2) 提出場所及び再苦情申立てに関する手続等を示した書類等の入手先は、上記5に同じ。

22 関連情報を入手するための照会窓口

上記5に同じ。

23 その他

(1) 入札・契約の手続において使用する言語及び通貨は、日本語及び日本国通貨に限る。

(2) 入札参加者は、入札心得書及び契約書案を熟読し、入札心得書を遵守すること。

(3) 申請書又は資料に虚偽の記載をした場合は、指名停止措置要領に基づく指名停止を行うことがある。

(4) 落札者は6(1)の資料に記載した配置予定の技術者を、当該工事の現場に配置すること。

(5) 本入札に使用する仕様書は、入札終了後に契約締結業者以外の方は返納していただきます。

一般競争参加資格確認申請書

令和 年 月 日

分任契約担当官

陸上自衛隊日本原駐屯地

第356会計隊日本原派遣隊長 竹本 耕介 殿

住 所

商号又は名称

代表者氏名

代表者電話番号

担当者氏名

担当者電話番号

令和7年7月7日付けで入札公告のありました「日本原（7）滝本宿舎建具改修工事」に係る競争参加資格について確認されたく、下記の書類を添えて申請します。

なお、予算決算及び会計令（昭和22年勅令第165号）第70条の規定に該当する者でないこと及び添付書類の内容について事実と相違ないことを誓約します。

記

- 1 入札説明書6（3）アに定める同種の工事の施工実績を記載した書面
- 2 入札説明書6（3）イに定める配置予定の技術者の資格等を記載した書面
- 3 入札説明書6（3）エに定める契約書の写し
（契約書の写しの提出を求める場合のみ）
- 4 入札説明書6（3）ウに定める工程表を記載した書面
（工程表の写しの提出を求める場合のみ）

以 上

注1） 返信用封筒として、表に申請者の住所・氏名を記載し、簡易書留料金分を加えた所定の料金の切手を貼った長3号封筒を申請書と併せて提出して下さい。

注2） 4項は提出者のみ記載してください。

同種の工事の施工実績

会社名 _____

工事名称等	工 事 名	
	発 注 機 関 名	
	工 事 場 所	
	契 約 金 額	
	工 期	年 月～ 年 月
	受 注 形 態	
工事概要	構 造 形 式	
	規 模 ・ 寸 法	
	使用器材・数量	
	施 工 条 件	
	そ の 他	
CORINS登録の有無		有 (CORINS登録番号) 無

- 注) 1 必ず同種工事が確認できる内容で記載のこと。
- 2 CORINS登録の有無について、いずれかに○を付す。
「有」に○を付した場合は、CORINSの登録番号を記載すること。
「無」に○を付した場合は、契約書の写しを添付すること。
- 3 記載する工事が、平成13年12月25日以降に完成した地方防衛局等の発注した工事の場合は、当該工事に係る施工成績評定通知書又は工事成績評定通知書等の写しを添付すること。

配置予定の技術者

会社名 _____

項 目	主任技術者又は監理技術者	
氏 名		
最 終 学 歴		
法令による資格・免許		
工事概要	工 事 名	
	発 注 者 名	
	工 事 場 所	
	契 約 金 額	
	工 期	年 月 ~ 年 月
	従 事 役 職	
	工 事 内 容	
	CORINS登録の有無	有 (CORINS登録番号 _____) 無
申請時における他工事の従事状況等	工 事 名	
	発 注 者 名	
	工 期	年 月 ~ 年 月
	従 事 役 職	
	本工事と重複する場合の対応措置	
	CORINS登録の有無	有 (CORINS登録番号 _____) 無

- 注) 1 必ず同種工事が確認できる内容で記載のこと。
- 2 CORINS登録の有無について、いずれかに○を付す。
「有」に○を付した場合は、CORINSの登録番号を記載すること。
「無」に○を付した場合は、契約書の写しを添付すること。
- 3 記載する工事が、工事成績評定対象工事の場合は、当該工事に係る
施工成績評定通知書又は工事成績評定通知書等の写しを添付すること。

工 程 表

工事名： _____

会社名： _____

項目	単位	数量	4月	5月	6月	7月	8月	9月	10月	11月	12月	1月	2月	3月
			10 20	10 20	10 20	10 20	10 20	10 20	10 20	10 20	10 20	10 20	10 20	10 20

■ 工程管理に対する技術的所見

誓約書

分任契約担当官

陸上自衛隊日本原駐屯地

第356会計隊日本原派遣隊長 竹本 耕介 殿

住 所

商号又は名称

代表者氏名

代表者電話番号

担当者氏名

担当者電話番号

弊社は、過去5年間に防衛省発注の工事（業務）を完成（完了）・引渡ししておりますが、その際、契約条項に則り守秘義務に努めておりました。今回、本工事（業務）を受注する際には、過年度の契約と同様に、契約条項に則り守秘義務に努めること、また、契約を履行する一環として収集、整理、作成等した一切の情報については、発注者の同意なく、代表権を有する者、役員（持分会社にあっては社員を含む。）、管理職員等であっても、その取扱いを認められた者以外の者はこれに接しないこと、及び、職務上の下級者等に対してその提供を要求しないなど情報の保全に万全を期すことを誓約いたします。

誓約書

分任契約担当官

陸上自衛隊日本原駐屯地

第356会計隊日本原派遣隊長 竹本 耕介 殿

住 所

商号又は名称

代表者氏名

代表者電話番号

担当者氏名

担当者電話番号

弊社は、本工事（業務）を受注する際には、契約条項に則り守秘義務に努めること、また、契約を履行する一環として収集、整理、作成等した一切の情報については、発注者の同意なく、代表権を有する者、役員（持分会社にあっては社員を含む。）、管理職員等であっても、その取扱いを認められた者以外の者はこれに接しないこと、及び、職務上の下級者等に対してその提供を要求しないなど情報の保全に万全を期すことを誓約いたします。

業務従事者一覧

監理 (主任・管理) 技術者	氏名	
	所属	
	役職	
	学歴	
	職歴	
	業務経験	
	研修実績その他の経歴	
	専門的知識その他の知見	
	資格	
	母語及び外国語能力	
	国籍その他文化的背景	
	業績等	
	現場代理人	氏名
所属		
役職		
学歴		
職歴		
業務経験		
研修実績その他の経歴		
専門的知識その他の知見		
資格		
母語及び外国語能力		
国籍その他文化的背景		
業績等		

担当技術者	氏名	
	所属	
	役職	
	学歴	
	職歴	
	業務経験	
	研修実績その他の経歴	
	専門的知識その他の知見	
	資格	
	母語及び外国語能力	
	国籍その他文化的背景	
	業績等	

- 注： 1 不明な行は削除すること。
 2 記載する内容が特になし項目は、「特になし」と記載すること。
 3 内容を証明する資料は不要。自己申告で良い。

取扱い制限情報に関する社内規則

項目	内容
取扱い制限情報に関する社内規則	<input type="checkbox"/> 社内規則がある
	<input type="checkbox"/> 社内規則に類する資料がある
	<input type="checkbox"/> 社内規則及びそれに類する資料がない

- 注： 1 いずれかの「□」に「■」を付す。
 2 社内規則若しくはそれに類する資料がある場合は、その写しを提出する。
 3 社内規則及びそれに類する資料がない場合は、別に定める申出書を提出する。

令和 年 月 日

申 出 書

分任契約担当官
陸上自衛隊日本原駐屯地
第356会計隊日本原派遣隊長 竹本 耕介 殿

住 所
商号又は名称
代表者氏名
代表者電話番号
担当者氏名
担当者電話番号

弊社は、顧客との契約に基づき取扱いを制限された情報については、代表権を有する者、役員（持分会社にあつては社員を含む。）、管理職員等であっても、当該契約に基づきその取扱いを認められた者以外の者はこれに接しないこと、また、職務上の下級者等に対してその提供を要求しないことを申し出ます。

代表者（氏名）
役員（氏名）

- ※履歴事項全部証明書に記載のある役員全ての記名を行うこと。
- ※履歴事項全部証明書の写しを提出すること。
- ※上に記載した代表者及び役員から、この申出内容に関する真正性を確保できる資料を提出すること。

令和 年 月 日

申 出 書

分任契約担当官
陸上自衛隊日本原駐屯地
第356会計隊日本原派遣隊長 竹本 耕介 殿

住 所
商号又は名称
代表者氏名
代表者電話番号
担当者氏名
担当者電話番号

弊社は、顧客との契約に基づき取扱いを制限された情報については、親会社、地域統括会社、ブランド・ライセンサー、フランチャイザー、コンサルタント等の指導、監督、業務支援、助言、監査等を行う者であっても、当該契約に基づき、報告、共有又はその他情報提供の対象とならないことを申し出ます。

親会社（商号又は名称・代表者氏名）
地域統括会社（商号又は名称・代表者氏名）
ブランド・ライセンサー（商号又は名称・代表者氏名）
フランチャイザー（商号又は名称・代表者氏名）
コンサルタント（商号又は名称・代表者氏名）

※属紙第9の一覧表に示した者全ての名称等を記載すること

※上に記載した親会社、地域統括会社、ブランド・ライセンサー、フランチャイザー及びコンサルタントから、この申出内容に関する真正性を確保できる資料を提出すること。

指導・監督・業務支援・助言・監査等を行う者一覧

親会社	会社名	
	代表者名	
	本社所在地	
地域統括会社	会社名	
	代表者名	
	本社所在地	
ブランド・ライセンサー	会社名	
	代表者名	
	本社所在地	
フランチャイザー	会社名	
	代表者名	
	本社所在地	
コンサルタント	会社名	
	代表者名	
	本社所在地	
<input type="checkbox"/> 親会社等が存在しない		

- 注：1 不用な行は削除すること。
 2 親会社にさらに親会社が存在する場合は、全ての親会社について記載すること。
 3 内容を証明する資料を提出すること。HP等出来合いの資料で可。

取扱い制限情報が親会社等への報告等対象でないことがわかる資料

項目	内容
取扱い制限情報に関する資料	<input type="checkbox"/> 報告、共有又はその他情報提供の対象とならないことが明記された資料がある
	<input type="checkbox"/> 上記に類する資料がある
	<input type="checkbox"/> 資料がない

- 注：1 いずれかの「□」に「■」を付す。
 2 資料がある場合は、その写しを提出する。
 3 資料がない場合は、別に定める申出書を提出する。

1 本工事は、特別重点調査対象の基準に該当する価格で入札を行った者がいる場合に、以下のとおり行うものとする。

(1) 特別重点調査の実施に係る連絡等

ア 契約担当官等は、特別重点調査対象の基準に該当する価格で入札を行った者がいる場合は、当該者に対して特別重点調査を行う旨を連絡するとともに、原則として、当該連絡を行った日の翌日から起算して7日以内に、特別重点調査の実施に必要な下記3に掲げる資料及び添付書類（以下「資料等」という。）の提出を求めるものとする。

また、契約担当官等は、当該者が発注者の単価に比して相当程度低い単価を採用していると認めるときは、契約内容に適合した履行がなされないおそれがあると認められるかどうかを判断するため、必要に応じ、当該者に対して、その他の説明資料の提出を求めることができるものとする。

なお、当該者は、契約担当官等が求める資料等のほか、契約内容に適合した履行が可能であることを立証するために必要と認める任意の書類をあわせて提出することができるものとする。

イ 施工体制確認型総合評価方式の対象工事において、その工事の入札申込みに係る資料の提出を行った者は、提出した資料と異なる内容を特別重点調査のため提出する資料等に記載してはならないものとする。

ウ 契約担当官等は、資料等の受領後、速やかに、入札者の責任者（支店長、営業所長等をいう。）から事情聴取を行い、入札者により内容に適合した履行がされないおそれがないかを厳格に確認する。

エ 資料等については、提出期限後の差し替え及び再提出を認めないものとする。

ただし、資料等及び事情聴取の内容により、契約担当官等が必要と認め、入札者に対し、記載要領に従った記載を行うべきこと、必要な添付書類を提出すべきことなどの教示を行ったときは、この限りでない。

なお、教示を踏まえた資料等の再提出等は、原則として1回に限るものとし、その提出期限については、作成に必要な時間を確保した上で適切に設定すること。

(2) 虚偽説明等への対応

入札者が虚偽の資料提出若しくは説明を行ったことが明らかとなった場合、又は重点的な監督の結果、内容と入札時の特別重点調査の内容が著しく乖離した場合（合理的な乖離理由が確認できる場合を除く。）は、契約担当官等は、次に掲げる措置を講じるものとする。

ア 当該工事の成績評定において厳格に反映する。

イ 過去5年以内にアの措置を受けたことがあるなど悪質性が高い者に対しては、工事請負契約等に係る指名停止等の措置要領について（防整施（事）第1

50号。28.3.31)別表第2第15項により指名停止を行う。

(3) 公正取引委員会への通報

特別重点調査の結果、誓約書(様式15)を提出し、施工に必要な費用の額を下回る価格で受注しようとする者(落札者以外を含む。)については、原価割れ受注のおそれがあると認められる場合として、公正取引委員会に対し、関係情報の通報を行う。

(4) 関係資料の公表

ア 契約担当官等は、誓約書(様式15)を提出し、施工に要する費用の額を下回る金額で受注した者がいるときは、その者に関する情報を、企業ごと一覧することができるよう、ホームページにおいて公表するものとする。

イ アに定めるもののほか、特別重点調査の結果は、別に定めるところにより、ホームページにおいて公表するものとする。

(5) 契約後の取扱い(監督体制の強化)

契約担当官等は、特別重点調査を経て契約を行った工事については、本調査で提出させた資料等及び調査記録を監督職員に引継ぐとともに、以下の措置を講じるものとする。

ア 施工体制台帳の内容のヒアリングを必ず行うこととし、施工体制台帳の記載内容が特別重点調査時と内容が異なる場合は、その理由等について確認する。

イ 施工計画書の内容のヒアリングを必ず行うこととし、施工計画書の記載内容が特別重点調査時の内容と異なる場合は、その理由等について確認する。

2 その他

入札者が提出期限までに記載要領に従った資料等の提出を行わない場合、前項第1号ウの事情聴取に応じない場合など特別重点調査に協力しない場合は、入札心得書第9条第2項に違反するものであり、入札に関する条件に違反した入札としてその入札を無効とする。

3 提出を求める資料等と確認内容

特別重点調査の調査の実施に当たり、次の各号に掲げる資料等の提出をするものとする。

なお、必要な様式については、防衛省のホームページを参照するものとする。

(1) 当該価格で入札した理由(様式1)

直接工事費、共通仮設費、現場管理費又は一般管理費等の各費目別に、労務費、手持ち工事の状況、契約対象工事現場と当該入札者の事務所・倉庫等との関係、手持ち資材の状況、手持ち機械の状況、下請予定業者の協力等の面から、入札した価格で施工可能である具体的理由。

(2) 積算内訳書(様式2-1、様式2-2、様式2-3、様式3)

ア 数量総括表に対応する積算内訳書となっていること(指定の数量によって積算されていること)。

- イ 設計図書での要求事項を理解して見積もりを行っていること。
 - ウ 指定の工法によって施工することとしていること（工法の指定のない場合は、入札者の工法に安全性等の点で問題がないこと。）。
 - エ 発注者が支払う請負代金から支弁することを予定している費用か否かにかかわらず、施工に当たって必要となるすべての費用を計上していること。
 - オ 積算に下請予定業者や納入予定業者等の見積書の内容が反映され、計数的な根拠のある合理的かつ現実的な積算内訳書となっていること（原則、取引等の実績を求めること。）。
 - カ 現場管理費に、租税公課、保険料、従業員給与手当、法定福利費（社会保険料や労働保険に要する費用をさす。）、外注経費などを適切に計上していること。
このうち、様式5に記載する技術者及び様式14-4に記載する自社社員の交通誘導員に係る従業員給与手当及び法定福利費については、その他の費用と区別して計上していること。
また、その従業員給与手当の金額が最低賃金法（昭和34年法律第137号）に定める最低賃金額（以下「最低賃金額」という。）以上であり、かつ、これらの者が過去3月以内に支払を受けた実績のある賃金の額に基づいているなど、合理的かつ現実的な見積もりであるとともに、法定福利費の金額が法定額以上となっていること。
 - キ 一般管理費等に、法定福利費、修繕維持費、事務用品費、通信交通費、動力用水光熱費、地代家賃、減価償却費、租税公課、保険料、契約保証費などを適切に計上していること。
 - ク 自社労務者に係る費用は直接工事費に、また、自社の現場管理職員（技術者等）及び自社の交通誘導員に係る費用は現場管理費にそれぞれ計上されており、一般管理費等には計上していないこと。
 - ケ 契約対象工事の施工に要する費用の額を下回る額で入札した場合において、その下回る額を不足額として当該工事の一般管理費等に計上していること。
- (3) 下請予定業者等一覧表（様式4）
- ア 下請予定業者、資材購入予定先及び機械リース会社が具体的に予定されていること。
また、自社保有の社員、資機材等を活用する場合についても、具体的に予定されていること。
 - イ 下請予定業者が押印した見積書の金額が積算内訳書に正しく反映されていること。
また、下請予定業者の見積書に係る各経費内訳（機械経費、労務費、材料費及びその他費用）ごとの金額が、過去1年以内に下請業者として施工した実績のある同様の工事における金額以上であることなど合理的かつ現実的なものであること。
- (4) 配置予定技術者名簿（様式5）
- 配置予定の主任技術者又は管理技術者（同一の要件を満たす技術者を含む。）

及び現場代理人について、次の点を確認すること。

ア 他の手持ち工事の状況との関係も考慮した上で契約対象工事に実際に配置できること。

イ 自社社員であり、かつ、契約対象工事の入札公告後に入社した者でないこと。

ウ それぞれに必要な資格を有すること。

(5) 手持ち工事状況（様式6-1、様式6-2）

ア 記載された手持ち工事が実在するものであること。

イ 当該工事の資材保管場所が近距離にあること、当該工事と同種又は同類の工事と資機材を共通調達できること等により縮減できるものとする契約対象工事の工事費の各費目別の金額が、過去の実績に基づく額であるなど合理的かつ現実的なものであること。

(6) 契約対象工事箇所と入札者の事務所、倉庫等との関係（様式7）

ア 記載された事務所、倉庫等を所有し、又は賃借していること。

イ 当該事務所、倉庫、資材保管場所等が近距離に存在することにより縮減できるものとする営繕費、資機材の運搬費、通信交通費、事務用品費など契約対象工事の経費が、計数的に合理的な見積もりとなっていること。

(7) 手持ち資材の状況（様式8-1）

ア 記載された手持ち資材を保有していること、当該資材が工事の品質確保に必要な基準水準を満たすこと及び当該資材を契約対象工事で使用する予定であること。

イ 調達時の単価等の原価が適切に見積もられていること（手持ち資材の活用による資材費の低減が可能であること。）。また、繰り返しの使用を予定する備品等については、摩耗や償却を適切に見込んだ原価となっていること。

(8) 資材購入予定先一覧（様式8-2）

ア 他社から購入を予定している場合

(ア) 購入予定業者から納入を受ける予定の資材が工事の品質確保に必要な規格水準を満たすこと及びその単価が当該業者によって過去1年以内に販売された実績のある単価以上であるなど合理的かつ現実的なものであること（他社からの購入による資材費の低減が可能であること。）。

(イ) 購入予定業者と入札者の関係が記載のとおり存在すること。

イ 自社製品の活用を予定している場合

(ア) 自社において記載された資材を製造していること、当該資材が工事の品質確保に必要な規格水準を満たすこと及び当該資材を契約対象工事で使用する予定であること。

(イ) 記載された単価が、自社の製造部門が過去1年以内に第三者と取引した販売実績額又は製造原価以上であるなど合理的かつ現実的なものであること（自社製品の活用による資材費の低減が可能であること。）。

(9) 手持ち機械の状況（様式9-1）

- ア 記載された手持ち機械を保有していること及び当該機械を契約対象工事で使用する予定であること。
 - イ 契約対象工事で使用可能な管理状態にあること。
 - ウ 手持ち機械の使用に伴う原価が減価償却や固定資産税等を含み、適切に見積もられていること（手持ち機械や減価償却終了の機械の活用による機械経費の低減が可能であること。）。
- (10) 機械リース元一覧（様式9-2）
- ア 他社からリースを予定している場合
 - (ア) 機械リース予定会社からリースを受ける予定単価が、当該業者が過去1年以内にリースした実績のある単価以上であるなど合理的かつ現実的なものであること（機械リース予定会社からのリースによる機械経費の低減が可能であること。）。
 - (イ) 機械リース予定会社と入札者の関係が記載のとおり存在すること。
 - イ 自社の機械リース部門からリースを予定している場合
 - (ア) 自社の機械リース部門において記載された機械を保有していること及び当該機械が契約対象工事にリース可能であること。
 - (イ) 記載された単価が自社の機械リース部門が過去1年以内に第三者にリースした実績額又は原価以上の単価であるなど合理的かつ現実的なものであること。
- (11) 労務者の確保計画（様式10-1）
- ア 自社労務者を充てる場合
 - (ア) 記載された者が自社社員であること。
 - (イ) 資格の保有が必要な職種に充てようとする者については、その者が必要な資格を有していること。
 - (ウ) 労務単価が最低賃金法に定める最低賃金額（以下「最低賃金額」という。）以上であり、かつ、過去3か月以内に支払った実績のある賃金の額以上の金額を計上しているなど合理的かつ現実的な見積もりであること（自社社員の活用による労務費の低減が可能であること。）。
 - イ 下請予定業者による労務者の確保を予定する場合
 - (ア) 下請予定業者と入札者の関係が記載のとおり存在すること。
 - (イ) 労務単価が最低賃金法に定める最低賃金額以上であり、かつ、下請予定業者が過去1年以内に施工した実績のある同様の工事における労務単価以上であるなど合理的かつ現実的なものであること。
- (12) 工種別労務者配置計画（様式10-2）
- 労務者の確保計画と整合がとれており、適切な施工が可能な工種別の労務者配置計画となっていること。
- (13) 建設副産物の搬出地（様式11）
- ア 記載された搬出計画が関係法令を遵守したものであり、かつ、仕様書等で要求している要件に適合していること。

イ 記載された受け入れ価格が、建設副産物の受入れ予定会社が過去1年以内に建設副産物を受け入れた実績のある単価以上の金額であるなど合理的かつ現実的なものであること。

(14) 建設副産物の搬出及び資材等の搬入に関する運搬計画書（様式12）

ア 建設副産物及び資材等の運搬計画が関係法令を遵守したものであり、かつ、発注仕様書等で要求している要件に適合していること。

イ 記載された運搬予定者への支払予定額が、運搬予定者が過去1年以内に取り扱った実績のある単価以上の金額であるなど合理的かつ現実的なものであること。

(15) 品質確保体制（品質管理のための人員体制）（様式13-1）

ア 「諸費用」の「見込額」に記載した金額を入札者（元請）が負担する場合において「計上した工種等」に記載された費目に、「見込額」に記載された金額が計上されていること。

イ 「諸費用」の「見込額」に記載された金額を下請予定業者が負担する場合において、「見込額」に記載された金額が、下請予定業者の過去1年以内の取引実績のある単価以上の金額であるなど合理的かつ現実的なものであること。

ウ 「諸費用」の「技術者単価」の欄に記載した金額が、最低賃金額以上であり、かつ、それを入札者（元請）が負担する場合にあっては、「氏名」の欄に記載した者が過去3月以内に支払を受けた実績のある賃金の額に基づいたものであり、下請予定業者が負担する場合にあっては、下請予定業者が過去1年以内に「実施事項」欄の内容と同様の品質管理体制を確保した実績のある技術者単価以上であるなど合理的かつ現実的なものであること。

エ 入札説明書、仕様書等で要求している要件に適合していること。

(16) 品質確保体制（品質管理計画書）（様式13-2）

ア 「諸費用」の「見込額」に記載された金額を入札者（元請）が負担する場合において、「計上した工種等」に記載された費目に、「見込額」が記載された金額が計上されていること。

イ 「諸費用」の「見込額」に記載された金額を下請予定業者が負担する場合において、「見込額」に記載された金額が、下請予定業者の過去1年以内の取引実績のある単価以上の金額であるなど合理的かつ現実的なものであること。

ウ 入札説明書、仕様書等で要求している要件に適合していること。

(17) 品質確保体制（出来形管理計画）（様式13-3）

ア 「諸費用」の「見込額」に記載された金額を入札者（元請）が負担する場合において、「計上した工種等」に記載された費目に、「見込額」に記載された金額が計上されていること。

イ 「諸費用」の「見込額」に記載された金額を下請予定業者が負担する場合において、「見込額」に記載された金額が、下請予定業者の過去1年以内の取引実績のある単価以上の金額であるなど合理的かつ現実的なものであること。

ウ 入札説明書、仕様書等で要求している要件に適合していること。

(18) 安全衛生管理体制（安全教育等）（様式14-1）

ア 「諸費用」の「見込額」に記載された金額を入札者（元請）が負担する場合において、「計上した工種等」、に記載された費目に、「見込額」に記載された金額が計上されていること。

イ 「諸費用」の「見込額」に記載された金額を下請予定業者が負担する場合において、「見込額」に記載された金額が、下請予定業者の過去1年以内の取引実績のある単価以上の金額であるなど合理的かつ現実的なものであること。

ウ 入札説明書、仕様書等で要求している要件に適合していること。

(19) 安全衛生管理体制（点検計画）（様式14-2）

ア 「諸費用」の「見込額」に記載された金額を入札者（元請）が負担する場合において、「計上した工種等」に記載された費目に、「見込額」に記載された金額が計上されていること。

イ 「諸費用」の「見込額」に記載された金額を下請予定業者が負担する場合において、「見込額」に記載された金額が、下請予定業者の過去1年以内の取引実績のある単価以上の金額であるなど合理的かつ現実的なものであること。

ウ 「諸費用」の「技術者単価」の欄に記載した金額が、最低賃金法に定める最低賃金額以上であり、かつ、それを入札者（元請）が負担する場合にあっては、「点検実施者」の欄に記載した者が過去3月以内に支払を受けた実績のある賃金の額に基づいたものであり、下請予定業者が負担する場合にあっては、下請予定業者が過去1年以内に「点検対象」、「対象区間」及び「時期・頻度」の各欄に記載の内容と同様の安全衛生管理体制を確保した際の実績のある技術者単価以上であるなど合理的かつ現実的なものであること。

エ 入札説明書、仕様書等で要求している要件に適合していること。

(20) 安全衛生管理体制（仮設設置計画）（様式14-3）

ア 「諸費用」の「見込額」に記載された金額を入札者（元請）が負担する場合において、「計上した工種等」に記載された費目に、「見込額」に記載された金額が計上されていること。

イ 「諸費用」の「見込額」に記載された金額を下請予定業者が負担する場合において、「見込額」に記載された金額が、下請予定業者の過去1年以内の取引実績のある単価以上の金額であるなど合理的かつ現実的なものであること。

ウ 入札説明書、仕様書等で要求している要件に適合していること。

(21) 安全衛生管理体制（交通誘導員設置計画）（様式14-4）

ア 自社社員を交通誘導員に充てる場合

(ア) 単価が最低賃金法に定める最低賃金額以上であること。

(イ) 単価の見積りが交通誘導員への支払給与の直近3ヶ月の実績額以上でされていることなど合理的かつ現実的なものであること。

イ 派遣会社から交通誘導員の供給を受けることを予定する場合

(ア) 単価が最低賃金法に定める最低賃金額以上であること。

(イ) 単価の当該交通誘導員の派遣会社が過去1年以内に交通誘導員を派遣した

実績のある単価以上であるなど合理的かつ現実的なものであること。

ウ 交通規制方法に応じて必要な人数の交通誘導員を配置する計画となっていること。

エ 入札説明書、仕様書等で要求している要件に適合していること。

(22) 誓約書（様式15）

ア 入札者の申込みに係る価格が入札者の積算における工事の施工に要する費用の額を下回る場合に、その下回る額を自社の本社経費等から契約対象工事の一般管理費等に確実に計上することによって、入札者が落札契約後に下請予定業者や資機材納入業者等の見積金額を故なく減額するなど下請予定業者等にしわ寄せをし、手抜き工事を誘発することのないよう、その旨を代表取締役が誓約した書面を提出していること。

イ 入札者の申込みに係る価格が入札者の積算における工事の施工に要する費用の額を下回る場合に、その下回る額を自社で負担するための財源の確保方法が具体的に確認できること。特に、当該下回る額（当該年度において、契約対象工事以外の防衛省発注の建設工事に関し、低入札価格調査を経て、入札者の積算における施工に要する費用の額を下回る価格で受注した経歴を有する者にあつては、その下回る価格の合計額と契約対象工事に係る下回る額との合計）が前年度の営業利益金額を上回るときは、より確実な財源の確保方法が具体的に確認できること。

(23) 施工体制台帳（様式16）

施工体制が適切であること。

(24) 過去に施工した同種の公共工事名及び発注者（様式17）

過去5年間の施工工事で低入札価格調査の対象となったもの

1 未提出であると認められる場合	(1)	工事費内訳明細書が白紙である場合
	(2)	工事費内訳明細書に表紙が付いていない場合
2 記載すべき事項が欠けている場合	(1)	数量、単価、金額等の記載が欠けている場合
3 記載すべき事項に誤りがある場合	(1)	発注案件名に誤りがある場合
	(2)	提出業者名に誤りがある場合
	(3)	工事費内訳明細書の合計金額が入札金額と大幅に異なる場合
4 その他	(1)	他の入札参加者の工事費内訳明細書と類似し、合理性がなく、極めて不自然な場合

数量公開の説明書

1 提供方法

数量書の提供は、全ての者に対し、函面等の交付と同時に行うものとする。

2 数量書に対する質問等

数量書に対する質問の提出は、原則として、入札心得書に記載された「入札説明書に対する質問」又は「函面、仕様書、現場説明書等に対する質問」の取扱いに準じて行うものとする。

質問書は、入札説明書等に対する質問書とは区別して提出するものとする。

なお、数量の差異等に係わる質問は、根拠資料も併せて提出するものとする。

質問に対する回答については、入札説明書等に対する質問の回答書とは、別に回答する。

3 数量書の数量及び構成

(1) 数量の算出は、次の基準により算出している。

ア 建築工事

「公共建築数量積算基準（平成29年度版）国土交通省大臣官房官庁営繕部制定」

イ 土木工事

「土木工事数量調書作成の手引き（平成30年度版）整備計画局施設技術管理官制定」

ウ 電気設備工事・機械設備工事

「公共建築設備数量積算基準（平成29年度版）国土交通省大臣官房官庁営繕部制定」

「防衛施設設備積算要領（令和2年度版）整備計画局施設技術管理官制定」

エ 通信工事

「防衛施設設備積算要領（令和2年度版）整備計画局施設技術管理官制定」

「通信工事積算要領（令和2年度版）整備計画局施設技術管理官制定」

(2) 数量書の様式は、次の書式を参考としている。

ア 建築工事

「公共建築工事内訳書標準書式（平成30年度版）国土交通省大臣官房官庁営繕部制定」

イ 電気設備工事・機械設備工事・通信工事

「公共建築設備工事内訳書標準書式（平成30年度版）国土交通省大臣官房官庁営繕部制定」

以上

標準競争参加資格確認申請書作成要領

日本原（7）滝本宿舎建具改修工事に係る一般競争入札に参加を希望する者は、この作成要領に基づき「一般競争参加資格確認申請書」「同種の工事の施工実績」「配置予定の技術者」を作成の上、各1部提出して下さい。また、「同種の施工実績」が工事成績評定対象工事以外の者については、「工程管理に対する技術的所見」を作成の上、1部提出して下さい。

なお、これらの資料は、競争参加資格を確認するための基礎資料として提出していただくものです。

記

1 一般競争参加資格確認申請書

- (1) 住所、商号又は名称及び代表者名等を記載するとともに、代表者印等を必ず押印の上申請して下さい。
- (2) 返信用封筒として、表に申請者の住所・氏名を記載し、簡易書留料金分を加えた所定の料金の切手を貼付した長3号封筒を申請書と併せて提出して下さい。

2 同種の工事の施工実績

貴社が元請（共同企業体による施工は、出資比率が20%以上とする。）として施工実績のある同種の工事について記載して下さい。

- (1) 同種の工事とは次の事項を全て満足するものをいいます。
建具取付工事、サッシ取付工事等
- (2) 記載する工事は、平成21年度以降に完成した工事の中から、代表的なものを1件記載して下さい。
なお、同種工事との判断が難しい場合は3件程度まで記載されても可とします。
- (3) 記載する工事が、平成13年12月25日以降に完成した防衛省発注機関（旧防衛施設局及び旧防衛施設支局を含む。）の発注した工事の場合は、防衛施設庁において実施する建設工事の請負業者の施工成績評定要領について（施本建第220号（CCP）。13.12.19）に基づく施工成績評定通知書（以下「施工成績評定通知書」という。）並びに工事成績評定要領について（施本建第134号（CCP）。19.7.30）、工事成績評定要領について（経施第4404号。21.3.31）、工事成績評定要領について（防整技第15542号。27.10.1）又は工事成績評定要領について（防整技第7160号。28.3.31）に基づく工事成績評定通知書「（以下「評定通知書」という。）の写しを添付して下さい。
なお、紛失等により評定通知書の写しを添付することができない場合は、書面（様式自由）により評定通知書の写しの交付を申し出て下さい。

- (4) 「工事場所」は、都道府県名、市町村名を記載して下さい。
- (5) 「契約金額」は、百万円単位で記載して下さい。
- (6) 「工期」は、契約書に基づき記載して下さい。
- (7) 「受注形態等」は、単体若しくは共同企業体の別を記載し、共同企業体の場合は、当該企業体の名称と出資比率を記載して下さい。
- (8) 「工事概要」は、構造形式、規模・寸法、使用機材・数量、施工条件についてそれぞれ簡潔に記載して下さい。
- (9) 「CORINS登録の有無」は、当該工事が、CORINSに登録されている場合は「有」に○を付し、登録番号を記載して下さい。

3 配置予定の技術者

貴社が本工事を請け負うこととした場合、実際に配置可能な主任技術者又は監理技術者を記載して下さい。

- (1) 予定者として複数の候補技術者を記載しても結構です。
また、同一の技術者を重複して複数工事の配置予定の技術者とする事は差し支えないものとするが、他の工事を落札したことにより配置予定の技術者を配置することができなくなったときは、入札してはならず、申請書を提出した者は、直ちに当該申請書の取下げを行って下さい。他の工事を落札したことにより配置予定の技術者を配置することができないにもかかわらず入札した場合においては、不正又は不誠実な行為として、工事請負契約等に係る指名停止等の措置要領について（防整施（事）第150号。28.3.31）（以下「指名停止措置要領」という。）に基づく指名停止を行うことがあります。
入札後、落札者決定までの期間（予算決算及び会計令（昭和22年勅令第165号。）第86条の調査期間を含む。）において、他の工事を落札したことにより配置予定の技術者を配置できなくなった場合は、直ちにその旨の申し出を行って下さい。この場合において、事実が認められた場合には、当該入札を無効とします。
落札後、配置予定の技術者が配置できないことが明らかになった場合は、不正又は不誠実な行為として指名停止措置要領に基づく指名停止を行うことがあります。
- (2) 「最終学歴」は、学校名、学科名及び卒業年次等を記載して下さい。
- (3) 「法令による資格・免許」は、本工事の主任技術者又は監理技術者として配置を予定されている者が取得している資格等（一級建築士等）を適宜記載して下さい。
なお、その他の資格として取得したものがあれば、適宜記載して下さい。
- (4) 「工事概要」は、当該技術者が従事した同種の工事のうち、平成15年度以降に完成した工事の中から、代表的なものを記載して下さい。
- (5) 記載する工事が工事成績評定対象工事の場合は、評定通知書の写しを添付して下さい。

なお、紛失等により評定通知書の写しを添付することができない場合は、書面（様式自由）により評定通知書の写しの交付を申し出て下さい。

- (6) 「工事場所」は、都道府県名、市町村名を記載して下さい。
- (7) 「契約金額」は、百万円単位で記載して下さい。
- (8) 「工期」は、契約書に基づき記載して下さい。
- (9) 「従事役職」は、当該工事に技術者として従事した役職名を記載して下さい。
- (10) 「工事内容」は、当該工事の構造形式、規模等を簡潔に記載して下さい。
- (11) 「CORINS登録の有無」は、当該工事が、CORINSに登録されている場合は「有」に○を付し、登録番号を記載して下さい。
- (12) 「申請時における他工事の従事状況等」は、従事している全ての工事について、本工事を落札した場合の技術者の配置予定等を記載して下さい。
- (13) 「本工事と重複する場合の対応措置」は、申請時において他工事に従事している場合は、対応措置を記載して下さい。

4 工程管理に対する技術的所見

- (1) 本工事の図面及び仕様書等に基づき可能な範囲で、工事施工に関する工程表を作成して下さい。
- (2) 工程表に記載する内容は、主要となる項目と数量及びその概略工程とします。
- (3) 作成した工程表を基に、工程管理に対する技術的所見を記載して下さい。

5 提出場所、提出方法及び提出期間

- (1) 提出場所
〒708-1325 岡山県勝田郡奈義町滝本官有無
陸上自衛隊日本原駐屯地第356会計隊日本原派遣隊
- (2) 提出方法
持参、郵送（書留郵便に限る。）又は託送（書留郵便と同等のものに限る。）するものとし、電送によるものは受け付けません。
- (3) 提出期間
令和7年7月7日（月）から令和7年7月22日（火）午後4時00分まで
午前8時30分から午後4時30分（7月22日（火）除く）まで。
ただし、正午から午後1時までの間は受付を行っていませんので注意して下さい。（行政機関の休日を除く。）

6 競争参加資格の確認

競争参加資格の確認は、提出期限の日をもって行い、その結果は令和7年7月28日（月）までに書面等により通知します。

7 競争参加資格がないと認められた方に対する理由の説明について

- (1) 競争参加資格がないと認められその旨通知された方は、その理由について説明を求めることができます。
- (2) (1)の説明を求める場合には、令和7年8月4日(月)午後4時30分までに持参、郵送等又は電子メールにより提出して下さい。ただし、正午から午後1時までの間は受付を行っていませんので注意して下さい。
書面の提出先
陸上自衛隊日本原駐屯地 第356会計隊日本原派遣隊(担当:竹本)
TEL 0868-36-5151(内線345)
メール ma421fin-ma@inet.gsdf.mod.go.jp
- (3) 説明を求められたときは、令和7年8月5日(火)までに、説明を求めた者に対して、回答書面を送付又はメールします。

8 その他

- (1) 資料の作成等に係る費用は、申請者の負担とします。
- (2) 提出された資料は、当局において目的以外に使用することはありません。
- (3) 提出された資料は、返却いたしません。
- (4) 提出期限日以降の資料の差替え及び再提出は認めません。
- (5) 資料提出に関する問い合わせ先
〒708-1325 岡山県勝田郡奈義町滝本官有無番地
陸上自衛隊日本原駐屯地第356会計隊日本原派遣隊(担当者:竹本)
TEL 0868-36-5151(内線345)

現場説明書

以下は現場説明資料として規定する。なお、疑義等生じた際には必ず確認を実施するとともに、齟齬が生じた際には仕様書・契約書その他回答書及び現場における取り決めによるものを優先するものとし、本資料の記載事項のみをもってその根拠とすることのないように十分に留意をされたい。

第1 一般事項

1 入札（又は見積書の提出）について

- (1) この工事の入札（又は見積書の提出）に当たっては、一般競争入札の公告、指名通知書（見積依頼書を含む。）、函面、仕様書、入札心得書（又は見積心得書）、建設工事請負契約書案及びこの現場説明書をよく確認の上、入札書（又は見積書）を提出するものとする。
- (2) この工事の入札（又は見積書の提出）に当たっては、私的独占の禁止及び公正取引の確保に関する法律（昭和22年法律第54号）等に抵触する行為を行ってはならない。
- (3) 本工事は、数量公開の対象工事であり、設計数量を参考数量として公開することとしており、手続きの詳細は、別添「数量公開の説明書」を参照するものとする。

2 契約の保証について

- (1) 受注者は、建設工事請負契約書案の提出とともに、以下のいずれかの書類を提出しなければならない。
 - ア 債務不履行時による損害金の支払を保証する金融機関等の保証に係る保証書
 - (ア) 契約保証金の支払の保証ができる者は、銀行等又は公共工事の前払金保証事業に関する法律（昭和27年法律第184号）第2条第4項に規定する保証事業会社（以下「金融機関等」という。）とする。
 - (イ) 保証書の宛名の欄には、「分任契約担当官 陸上自衛隊日本原駐屯地 第356会計隊日本原派遣隊長 竹本 耕介」と記載されるように申し込むこと。
 - (ウ) 保証債務の内容は建設工事請負契約書に基づく債務の不履行による損害金の支払いであること。
 - (エ) 保証書上の保証に係る工事の工事名の欄には、建設工事請負契約書に記載される工事名が記載されるように申し込むこと。
 - (オ) 保証金額は、契約保証金の金額（請負代金の10分の1）以上とすること。
 - (カ) 保証期間は、工期を含むこととすること。
 - (キ) 保証債務履行の請求の有効期間は、保証期間経過後6か月以上確保されることとすること。
 - (ク) 請負代金額の変更により契約保証金の金額を変更する場合又は工期を変更する場合等の取扱いについては、契約担当官等の指示に従うこと。
 - (ケ) 受注者の責に帰すべき事由により契約が解除されたときは、金融機関等から支払われた保託金は、会計法第29条の10の規定により国庫に帰属する。

なお、違約金の金額が保証金額を超過している場合は、別途、超過分を徴収する。

- (ロ) 受注者は、銀行等が保証した場合にあっては、工事完成後、契約担当官等から保証書（変更契約書がある場合は、変更契約書を含む。）の返還を受け、銀行等に返還することとする。

イ 債務の履行を保証する公共工事履行保証証券による保証に係る証券

- (ア) 公共工事履行保証証券とは、保険会社が保証金額を限度として債務の履行を保証する保証である。
- (イ) 公共工事履行保証証券の宛名の欄には、「分任契約担当官 陸上自衛隊日本原駐屯地 第356会計隊日本原派遣隊長 竹本 耕介」と記載されるように申し込むこと。
- (ウ) 証券上の主契約の内容としての工事名の欄には、建設工事請負契約書に記載される工事名が記載されるように申し込むこと。
- (エ) 保証金額は、請負代金の10分の1の金額以上とする。ただし、低入札価格調査を受けた者との契約については、請負代金の10分の3の金額以上とする。
- (オ) 保証期間は、工期を含むこととする。
- (カ) 請負代金額の変更により契約保証金の金額を変更する場合又は工期を変更する場合等の取扱いについては、契約担当官等の指示に従うこと。
- (キ) 受注者の責に帰すべき事由により契約が解除されたときは、保険会社から支払われた保証金は、会計法第29条の10の規定により国庫に帰属する。
なお、違約金の金額が保証金額を超過している場合は、別途、超過分を徴収する。
- (ク) 公共工事履行保証証券による保証を選択した場合は、工事完成後を除き、発注者は建設工事請負契約書第5条第1項ただし書きに規定する承諾をしないものとする。

ウ 債務の不履行により生ずる損害をてん補する履行保証保険証券に係る証券

- (ア) 履行保証保険とは、保険会社が債務不履行時に、保険金を支払うことを約する保険である。
- (イ) 履行保証保険は、定額てん補方式を申し込むこと。
- (ウ) 保険証券の宛名の欄には、「分任契約担当官 陸上自衛隊日本原駐屯地 第356会計隊日本原派遣隊長 竹本 耕介」と記載されるように申し込むこと。
- (エ) 証券上の主契約の内容としての工事名の欄には、建設工事請負契約書に記載される工事名が記載されるように申し込むこと。
- (オ) 保険金額は、請負代金の10分の1の金額以上とする。ただし、低入札価格調査を受けた者との契約については、請負代金の10分の3の金額以上とする。
- (カ) 保険期間は、工期を含むこととする。
- (キ) 請負代金額の変更により契約保証金の金額を変更する場合の取扱いについては、契約担当官等の指示に従うこと。
- (ク) 受注者の責に帰すべき事由により契約が解除されたときは、保険会社から支払われた保険金は、会計法第29条の10の規定により国庫に帰属する。

なお、違約金の金額が保険金額を超過している場合は、別途、超過分を徴収

する。

- (2) 前号の規定にかかわらず、1件につき契約金額が予算決算及び会計令第100条の2第1項に該当し、建設工事請負契約書の作成を省略することができる場合は、契約の保証を付さなくてもよいこととする。
- 3 工期変更の場合における保証事業者に対する通知について
 - (1) 前払保証約款第7条の2に基づく被保証者（発注者）から保証事業者に対する通知は、建設工事請負契約書第38条第3項に定めるところにより、受注者が直ちに行うこととする。
 - (2) 受注者は、前号により保証事業者に対して通知を行った時は、その旨を発注者に対して通知するものとする。
 - 4 建設工事請負契約書案について
 - (1) 第1条関係（総則）
 - ア 仮設、施工方法等は、設計図書に特別の定めがある場合を除き、受注者の責任において定める。
 - イ 受注者は、この契約の履行に関して知り得た秘密を漏らしてはならない。
 - ウ 本契約に定める催告、請求、通知、報告、申出、承諾及び解除は書面により行わなければならない。
 - (2) 第2条関係（関連工事の調整）

受注者は、発注者の調整に従い、第三者の施工する工事の円滑な施工に協力しなければならない。また、この調整に従ったことを理由として請負代金額の変更又は必要とした費用を発注者が負担することを要求することはできない。
 - (3) 第6条関係（一括委任及び一括下請負の禁止）

下請負に係る工事の目的物が独立した工作物であり、通常工事1件として発注できるような場合及び工事の主体的な部分を取りまとめて他の1人の建設業者に下請負させるような場合についても本条に該当する。
 - (4) 第7条関係（下請負人の通知）

「その他必要な事項」とは、下請負人の住所、施工部分の内容、当該工事現場の担当責任者の氏名等を含む。
 - (5) 第10条関係（現場代理人及び主任技術者等）
 - ア 第1項第2号に定める者は、受注者と直接的かつ恒常的な雇用関係にある者とし、恒常的な雇用関係とは、受注者から入札の申込のあった日以前に3か月以上の雇用関係にあるものをいう。
 - イ 「監理技術者」とは、監理技術者資格者証及び監理技術者講習修了証を有する者とする。
 - ウ 「常駐」とは、当該工事のみを担当していること（専任）だけでなく、更に作業期間中、特別の理由がある場合を除き常に工事現場に滞在していることを意味する。また「運営、取締り」とは、請負契約に基づく工事の施工に関し、受注者において行う工事現場に関する全ての管理行為を指すものであり、工事の施工上必要とされる労務管理、工程管理、安全管理その他の管理のほか、工事現場の風紀の維持等もこれに含まれる。
 - (6) 第11条関係（履行報告）

「契約の履行についての報告」とは、過去の履行状況についての報告のみでなく、施工計画書等の履行計画についての報告も含まれる。

(7) 第17条関係（工事用地の確保等）

「撤去」とは、支給材料又は貸与品を契約担当官等に返還することが含まれる。

「処分」とは、支給材料又は貸与品を回収することが含まれる。

(8) 第20条関係（設計図書の変更）

設計図書の変更に伴う契約変更の手続は、その必要が生じた都度行うこととするが、軽微な設計図書の変更に伴うものは、工期の末までに行う。

(9) 第21条関係（工事の中止）

第3項にいう「増加費用」とは、中止期間中、工事現場を維持し又は工事の続行に備えるため労働者、機械器具等を保持するため必要とされる費用、中止に伴い不要となった労働者、機械器具等の配置転換に要する費用、工事を再開するために労働者、機械器具等を工事現場に搬入する費用等をいう。

(10) 第27条関係（賃金又は物価の変動に基づく請負代金額の変更）

ア 賃金又は物価の変動による請負代金額の変更（以下「スライド」という。）は、残工事の工期が2か月以上ある場合に行う。

イ 第2項の「変動前残工事代金額」の算定の基礎となる「当該請求時の出来形部分」の確認については、スライドの請求があった日から起算して14日以内で、契約担当官等が受注者と協議して定める日において、監督官が確認する。

この場合において、受注者の責により遅延していると認められる工事量は、当該請求時の出来形部分に含めるものとする。

ウ 第5項の「特別な要因」とは、主要な建設資材の価格を著しく変動させるおそれのある原油価格の引き上げのような特別な要因をいう。

(11) 第31条関係（不可抗力による損害）

ア 第4項の「請負代金額」とは、損害を負担する時点における請負代金額をいう。

イ 1回の損害額が当初の請負代金額の5/1000の額（この額が20万円を超えるときは20万円）に満たないものは、損害額に含めない。

(12) 第37条関係（前金払）

ア 受注者は、請負代金額が1000万円以上で、かつ、工期が150日以上工事については、中間前金払又は部分払のいずれかを選択することができる。

また、その選択結果については、契約締結時まで申し出るものとし、その後においては変更することはできない。

イ 中間前金払を選択した場合においては、契約担当官等又は契約担当官等が指定する者の認定を受け、かつ、保証事業会社と前払金の保証契約を締結したときは、請負代金額の10分の2以内の中間前金払の支払を請求することができる。

ウ 認定の請求は、当該契約に係る工期の2分の1を経過し、かつ、おおむね工程表によりその実施すべき工事が行われ、その進捗が金額面（現場搬入の検査済み材料を含む。）でも2分の1以上である場合に行うこととする。

エ 低入札価格調査を受けたものとの契約については、第1項中「10分の4」を「10分の2」に、第5項中「10分の4」を「10分の2」に、「10分の6」を「10分の4」に、第6項及び第7項中「10分の5」を「10分の3」に、

「10分の6」を「10分の4」と読み替えることとする。

(13) 第38条関係（保証契約の変更）

第2項において、前払金超過額を返還する場合における前払金の保証契約の変更は、その超過額を返還した後に行うこととし、その変更後の保証金額は、減額後の前払金額を下らないこと。

(14) 第56条関係（解除に伴う措置）

「撤去」とは、支給材料又は貸与品を契約担当官等に返還することが含まれる。

「処分」とは、支給材料又は貸与品を回収することが含まれる。

(15) 第59条関係（契約不適合責任期間等）

第1項における契約不適合責任期間の存続期間については、建設工事ごとに定めるものとし、原則として2年とする。ただし、設備機器本体等の当該期間は1年とする。

(16) 第60条関係（火災保険等）

建設工事請負契約書第57条に基づき、工事目的物及び工事材料を火災保険等に付する場合の取扱いは、次のとおりとする。

なお、この取扱いにより難しいときは、必要に応じて契約担当官等と協議することとする。

ア 受注者は、火災、落雷、爆発又は破裂あるいは、台風、せん風、暴風雨の風災を原因として起こる損害をてん補できる保険を、付保するものとし、保険金は原則として請負代金額とする。ただし、次に掲げる工事は、保険を付さないことができる。

なお、受注者自ら当該保険に付加する特約等については、これをさまたげるものではない。

(ア) 解体、撤去、分解又は後片づけ工事

(イ) 建物の基礎工事及び外構工事

イ 受注者は、工事等に従事する者の業務上の負傷等に対する補償に必要な金額を担保するための保険（法定外の労災保険）を付保するものとする。

ウ 保険に加入する時期は、原則として工事着工のときとし、終期は工事完成後14日とする。

エ 受注者は、保険契約締結後に請負額の変更又は工事の延長等があった場合は、当該変更の内容に基づき保険契約の変更を行わなければならない。

オ 受注者は、保険契約を締結（変更も含む。）した場合は、当該保険証券等の写しを契約担当官等に提示しなければならない。

(17) 第64条関係（あっせん又は調停）

建設工事紛争審査会は、原則として受注者の建設業の許可区分により、国土交通大臣許可の場合は、中央建設工事紛争審査会とし、都道府県知事許可の場合は当該都道府県建設工事紛争審査会とする。

なお、一般競争に付した工事の請負契約においては、中央建設工事紛争審査会とする。

5 指導事項について

(1) 建設産業における生産システムの合理化指針の遵守等について

工事の適正かつ円滑な施工を確保するため、「建設産業における生産システムの合理化指針」において明確にされている総合・専門工事業者の役割に応じた責任を的確に果たすとともに、適正な契約の締結、適正な施工体制の確立、建設労働者の雇用条件等の改善に努めること。

(2) 建設工事の適正な施工の確保について

ア 建設業法（昭和24年法律第100号）に違反する一括下請その他不適切な形態の下請契約を締結しないこと。

イ 下請代金の支払については、建設業法を遵守すること。

ウ 建設業法第26条の規定により、受注者が工事現場ごとに設置しなければならない専任の主任技術者又は専任の監理技術者については、適切な資格、技術力等を有する者（工事現場に常駐して、専らその職務に従事する者で、受注者と直接的かつ恒常的な雇用関係にある者に限る。）を配置すること。この場合において、専任の監理技術者は、監理技術者資格者証の交付を受けている者を配置することとし、発注者から請求があったときは、資格者証を提示すること。

エ ア、イ及びウのほか、建設業法等に抵触する行為は行わないこと。

(3) 労働福祉の改善等について

建設労働者の確保を図ること並びに労働災害の防止、適正な賃金の確保、退職金制度及び各種保険制度への加入等労働福祉の改善に努めること。

(4) 建設業退職金共済制度について

ア 建設業者は、建設業退職金共済組合（以下「組合」という。）に加入するとともに、建設業退職金共済制度の対象となる労働者について証紙を購入し、当該労働者の共済手帳に証紙を貼付すること。

イ 受注者は、組合の発注者用掛金収納書（以下「収納書」という。）を工事契約締結後1か月以内に提出すること。

なお、この期間内に収納書を提出できない特別の事情がある場合には、あらかじめその理由及び証紙購入予定を併せて申し出ること。

ウ 組合に加入せず、又は証紙の購入若しくは貼付が不十分な建設業者は、今後の指名等について考慮することがある。

エ 証紙購入状況を把握するため必要があると認めるときは、関係資料の提出を求めることがある。

オ 下請契約を締結する際は、当該契約の受注者に対してこの制度の趣旨を説明し、掛金相当額を請負代金中に算入することにより、当該契約受注者の組合加入並びに証紙の購入及び貼付を促進すること。

カ 下請契約における受注者の規模が小さく、管理事務の処理面で万全でない場合は、下請契約における注文者に組合加入手続及び組合関係事務の処理を委託する方法もあるので、下請契約における注文者は積極的に受託するようにすること。

キ 受注者は、組合から工事現場に建設業退職金共済制度適用事業主の工事現場である旨を明示する標識の掲示について要請があった場合には、特別の事情がある場合を除き、これに協力すること。

- (5) ダンプトラック等による過積載等の防止について
- ア 工事用資機材等の積載超過のないようにすること。
 - イ 過積載を行っている資材納入業者から、資材を購入しないこと。
 - ウ 資材等の過積載を防止するため、資材の購入等に当たっては、資材納入業者等の利益を不当に害することのないようにすること。
 - エ さし枠の装着又は物品積載装置の不正改造をしたダンプカーが、工事現場に出入りすることのないようにすること。
 - オ ダンプカー協会の設立状況を踏まえ、同協会への加入を促進すること。
 - カ ダンプカー協会の設立、加入等の状況に応じて、ダンプカー協会加入車を優先的に使用すること。
 - キ 工事の現場に出入りする一人一車等零細なダンプカー事業者に対し、協業化による運送免許の取得を促進するよう指導すること。
 - ク 工事の施工に当たっては、土砂等の運搬が運送契約によって行われるときは、正規の運送免許を受けた者の車に限って使用すること。
 - ケ 下請契約の相手方又は資材納入業者を選定するに当たっては、交通安全に関する配慮に欠けるもの又は業務に関しダンプトラック等によって悪質かつ重大な事故を発生させたものを排除すること。
 - コ アからケまでのことにつき、下請契約における受注者を指導すること。
- (6) 分別解体等実施義務について
- 受注者は、建設工事に係る資材の再資源化等に関する法律（平成12年法律第104号）第9条第1項の規定による分別解体等を行わなければならない。
- (7) 防経施第6993号（20.6.5）「防衛省が発注する工事等からの暴力団排除の推進について（通達）」に基づく暴力団排除を行うための措置は以下のとおりとする。
- ア 下請等から暴力団を排除するための措置について
- 都道府県警察から、暴力団関係業者として、防衛省が発注する工事（以下「発注工事」という）から排除するよう要請があり、当該状態が継続している有資格業者については、下請等として使用しないこと。
- イ 暴力団員等による不当介入を受けた場合の措置について
- (ア) 発注工事において、暴力団員等による不当要求又は工事妨害（以下「不当介入」という。）を受けた場合は、断固としてこれを拒否するとともに、不当介入があった時点で速やかに警察に通報を行うとともに、捜査上必要な協力を行うこと。
 - (イ) (ア)により警察に通報を行うとともに、捜査上必要な協力を行った場合には、速やかにその内容を記載した書面により発注者に報告すること。
 - (ウ) 発注工事において、暴力団員等による不当介入を受けたことにより工程に遅れが生じる等の被害が生じた場合は、発注者と協議を行うこと。
- ウ 通報等義務を怠った場合の措置について
- (ア) 暴力団員等による不当介入を受けた受注者等が都道府県警察への通報等を怠った場合には、当該受注者等に対して指名停止又は書面による注意の喚起を行うこととする。

- (イ) (ア)による指名停止を受けた者については、工事の施工成績の評定に反映させることとする。
- (ウ) (ア)による指名停止を受けた者については、その旨を公表することとする。
- (エ) (ア)による指名停止を受けた者については、下請等の承認をしなければならないこととする。

6 入門手続について

- (1) 一般競争入札において競争参加資格の確認を受けた者、指名競争入札において指名通知を受けた者又は見積依頼を受けた者が、入札見積のために現地の確認が必要として自衛隊施設又は米軍施設に立ち入る場合は、事前に、立ち入り月日及び立ち入りしようとする人数等について工事の契約事務をつかさどる部署と調整を行うこととする。
- (2) 工事の施工に際し、自衛隊施設又は米軍施設に立ち入る場合は、事前に、工事監督官と調整を行い、当該施設を管理する部隊等の規則等に基づき関係書類を提出のうえ、出入許可を受けた後に当該施設に立ち入ることとする。

第2 特記事項

1 工期の厳守について

本工事の施工に当たっては、工期は契約書及び仕様書のとおりとするので、工事が遅延することがないように努めること。

2 本工事の施工期間、施工時間及び施工方法等は、次のとおりとする。

令和7年11月28日まで

3 本工事に配置する主任技術者又は監理技術者は、次の期間において工事現場への専任を要しないこととする。

- ・本工事の契約締結日から現場施工するまでの期間
- ・工事用地等の確保が未了、自然災害の発生又は埋蔵文化財調査等により、工事が全面的に一時中止している期間
- ・橋梁、ポンプ、エレベーター等の工場製作を含む工事であって、工場製作のみが行われている期間
- ・工事完成後、検査が終了し（発注者の都合により検査が遅延した場合を除く。）、事務手続、後片付け等のみが残っている期間
- ・関連する工事との工程上の関係から、工事の施工ができない期間（該当があれば）

4 本工事の実施に当たっては、次の公害対策及び安全対策を取ることとする。

- (1) 低騒音型、低振動型建設機械として指定された建設機械を使用することとする。
- (2) 必要に応じ、ほこり等を防止するため、適宜散水することとする。
- (3) 必要に応じ、交通整理員、警備員、ガードボックスを配置することとする。
- (4) 必要に応じ、安全施設として、視線誘導標識、安全灯等を設置することとする。

- (5) 墜落制止用器具の着用は、平成31年厚生労働省告示第11号による墜落制止用器具（フルハーネス型墜落制止用器具、胴ベルト型墜落制止用器具及びランヤード等）とする。
- 5 本工事の実施に当たっての搬入・搬出路は、現場において示すとおりとし、他の経路は使用してはならない。
なお、使用した道路の舗装等の補修が必要となった場合は、別途協議することとする。
- 6 本工事、仕様書のとおりとするが、現地調査の結果、構造、工法等に変更がある場合は、別途協議することとする。
- 7 本工事から発生する廃棄物は、鉄くず等の集積場所に移設するもののほか、仕様書によるものとし、必要により受注者の負担と責任において、産業廃棄物処理場に運搬、処分することとする。
なお、処分に先だち、受け入れ条件等を確認し、監督官に報告することとする。
- 8 監督官の指示により、既存施設の撤去により生じた発生材は、示された場所まで運搬し、令和7年11月28日までに引き渡すこととする。
- 9 既存施設の撤去により生じる物品等は必要により本工事において使用することとする。なお、使用にあたっては、品質等の確認をすることとする。
- 10 本工事に使用する電気、上下水道等は、当該施設の管理者の承諾を得て、既存施設から分岐して使用することができる。
なお、使用単価・方法・支払手順は監督官に確認のこと。
- 11 本工事の施工に当たっては、建設労働者等の出入門は監督官等との調整により行うこととする。
- 12 防衛施設への立ち入り、仮設物の設置等に当たっては、関係機関等の定める諸規則に従うこととする。
なお、特別な条件等が付された場合は、別途協議することとする。
- 13 本件工事の実施にあたっては、次の点に配慮することとする。
- (1) 建設産業における生産システムの合理化指針の遵守
 - (2) 建設工事に係る法令の遵守
 - (3) 労働福祉の改善
 - (4) 建設業退職金共済制度の活用
 - (5) ダンプトラック等による過積載等の防止
 - (6) 廃棄物の不法投棄の防止

- 1 4 特記仕様書に記載された事項のほか、関係法令に基づく工事に必要な届出書類の手続は、受注者が行う。ただし、消防法に基づく危険物の申請及び建築基準法に基づく建物等の評定申請はこの限りではない。

- 1 5 監督官事務所の設置場所、設置面積、設置期間等は、次のとおりとする。
 - (1) 設置場所 監督官との調整によるものとする。（監督官との調整により管理科営繕班に簡易事務所を設置することをもって代えることを含む）
 - (2) 監督官事務所の水道光熱費（使用料、設置費）等は、全て受注者の負担とする。
 - (3) 監督官事務所の備品等は、監督官との調整によるものとする。

令和7年8月6日

委任状

受任者

営業所名

役職

氏名

電話番号

私は上記の者を代理人と定め、下記工事（業務）について、次の権限を委任します。

記

工事名（業務の名称）：日本原（7）滝本宿舎建具改修工事

委任事項

- 1 入札及び見積について
- 2 契約締結について
- 3 契約履行について
- 4 代金の請求及び受領について
- 5 その他上記工事（業務）に関する一切の件

委任者

住所

商号又は名称

役職

代表者氏名

代表者電話番号

担当者氏名

担当者電話番号

分任契約担当官

陸上自衛隊日本原駐屯地

第356会計隊日本原派遣隊長 殿

分任資金前渡官吏

陸上自衛隊米子駐屯地

第356会計隊長 殿

入札書

工事名（業務の名称）：日本原（7）滝本宿舎建具改修工事

入札金額（税抜）：

上記の金額をもって、公告及び入札心得書等の条項を承諾の上、入札します。

令和7年8月6日

分任契約担当官

陸上自衛隊日本原駐屯地

第356会計隊日本原派遣隊長 殿

住 所
商号又は名称
代表者氏名
代表者電話番号
代理人氏名
代理人電話番号
担当者氏名
担当者電話番号

入札辞退届

工事名（業務の名称）

日本原（7）滝本宿舎建具改修工事

上記工事について、都合により入札を辞退します。

（辞退理由）

・

令和7年8月6日

分任契約担当官

陸上自衛隊日本原駐屯地

第356会計隊日本原派遣隊長 殿

住 所

商号又は名称

代表者氏名

代表者電話番号

代理人氏名

代理人電話番号

担当者氏名

担当者電話番号

受領書

商号又は名称：

持参者氏名：

次の入札案件の入札書・工事費内訳明細書等を受領しました。

受領日時：令和 年 月 日 () 時 分

工事件名：日本原（7）滝本宿舎建具改修工事

開札日時：令和 7年8月6日（水）13時30分

開札場所：第356会計隊日本原派遣隊入札室

(受領者)

第356会計隊日本原派遣隊

(管理者)

第356会計隊日本原派遣隊

派遣隊長

注：1 正本を2部作成し、持参者と発注者双方が1部ずつ保管する。

注：2 本報告書を適宜訂正して使用すること。

記入例

受領書

商号又は名称：株式会社 ○○○
持参者氏名：△△ △△

受任者（代理人）

次の入札案件の入札書・工事費内訳明細書等を受領しました。

受領日時：令和 年 月 日（ ） 時 分
工事件名：
開札日時：令和 年 月 日（ ） 時 分
開札場所：第356会計隊日本原派遣隊入札室



(受領者)
第356会計隊日本原派遣隊



(管理者)
第356会計隊日本原派遣隊
派遣隊長

※の箇所は、官側にて記入

注：1 正本を2部作成し、持参者と発注者双方が1部ずつ保管する。
注：2 本報告書を適宜訂正して使用すること。

令和 年 月 日

同等確認申請書

分任契約担当官
陸上自衛隊日本原駐屯地
第356会計隊日本原派遣隊長 竹本 耕介 殿

住 所
会 社 名
代 表 者 氏 名
代 表 者 電 話 番 号
担 当 者 氏 名
担 当 者 電 話 番 号

当社の配置予定主任技術者が令和7年7月7日付（公告第I6号）で入札公告ありました「日本原（7）滝本宿舎建具改修工事」に係る配置予定主任技術者と同等であることを確認願います。

記

項 目	配置予定主任技術者
入札公告条項	2級建築施工管理技士、2級建具施工技能士
当社確認申請	

令和 年 月 日

同等確認結果通知書

住 所 :
会 社 名 :
代 表 者 名 : _____ 殿

分任契約担当官
陸上自衛隊日本原駐屯地
第356会計隊日本原派遣隊長 竹本 耕介

上記確認申請について、次のとおり判定する。

判 定 : 同等以上として 承認する 承認しない ので、通知する。

契約番号	第	号
------	---	---

収 入
印 紙

建設工事請負契約書

1 工 事 名：日本原（7）滝本宿舍建具改修工事

2 工 事 場 所：第2滝本宿舍

令和 7年 8月 6日 から

3 工 期：

令和 7年 11月28日 まで

4 請負代金額：¥ . -

(うち取引に係る消費税及び地方消費税の額 ¥ . -)

5 契約保証金：納付。ただし、金融機関若しくは保証事業会社の保証をもって契約保証金の納付に代えることができる。また、公共工事履行保証証券による保証を付し、又は履行保証保険契約の締結を行った場合は、契約保証金を免除する。

なお、契約保証金の額、保証金額又は保険金額は、請負金額の10分の1（予決令第86条の調査を受けた者との契約については請負代金の10分の3）以上とする。

上記の工事について、発注者と受注者は、各々の対等な立場における合意に基づいて、次の条項によって公正な請負契約を締結し、信義に従って誠実にこれを履行するものとする。

また、受注者が共同企業体の場合には、受注者は、共同企業体協定書によりこの契約書記載の工事を共同連帯して請け負う。

本契約の証として本書2通を作成し、発注者及び受注者が記名押印の上、各自1通を保有する。

なお、契約条項中、第4条の2、第37条第3項及び第4項、第40条、第42条、第43条、第44条、第47条の2を除く。

特約条項は、談合等の不正行為に関する特約条項、暴力団排除に関する特約条項を付す。

令和7年8月6日

発 注 者 分任契約担当官
陸上自衛隊日本原駐屯地
第356会計隊日本原派遣隊長 竹本 耕介

受 注 者

仕 様 書

仕様書番号	承認年月日	令和7年6月11日
調達要求番号	作成部隊	業務隊厚生科
工事件名	作成年月日	令和7年6月11日
	日本原(7)滝本宿舎建具改修	

- 1 工事件名
日本原(7)滝本宿舎建具改修
- 2 工事場所
岡山県勝田郡奈義町滝本官有無番地第2滝本宿舎
- 3 工事期間
工事締結日 ~ 令和7年11月28日
- 4 工事概要
各部屋(100戸)に固定網戸(200枚)の新設を行う。

5 一般事項

- (1) 本仕様書に記載されていない事項は、国土交通省大臣官房庁営繕部制定の公共建築工事標準仕様書及び改修工事標準仕様書によるほか、内容に差異、明示なき場合又は疑義が生じた場合は、監督官と協議を行い指示に従うこと。
- (2) 本仕様書に明記なき事項でも当然必要なことは、請負業者の負担にて良心的に行うこと。
- (3) 請負業者は実施条件等作業関係者に十分把握させるとともに、作業員等に対して安全教育を実施し、安全な作業方法および安全の点検を徹底するものとする。
- (4) 施工に際し、現場の納まり及び取り合わせ等の関係で、位置又は工法を多少変更することによる数量を幾分増減する等の軽微な変更及び技術的に当然施工するべき事項が発生した場合は、監督官の指示に従い施工すること。
- (5) 必要に応じ、既存施設部分等について適切な養生を行うとともに、部隊の施設等を損害、汚損した場合は請負業者の責において原状に復旧すること。
- (6) 施工に際し、必要な場所以外には立ち入り入らないこと。
- (7) 施工に必要とする電力水道は、すべて請負業者の負担において用意するものとする。
- (8) 竣工後は速やかに工事場所の清掃・後片付けを行うこと。
- (9) 工事時間は原則として平日の08:30から17:00とし、時間外及び休日には工事を実施しないこと。ただし、やむをえない場合は監督官と調整するものとする。
- (10) 工事写真は基本的に着工前、履行中、竣工時で構成するが、特に見え隠れ部分及び監督官の指示する箇所を撮影し、竣工後速やかに提出すること。
- (11) 施工に際し必要な工具、消耗品等及び雑材料は全て請負業者の負担とする。

6 特記事項

- (1) 施工に先立ち、事前に現地を確認すること。また、本工事は図面より現地の取り合いを優先すること。
- (2) 施工に際し使用する材料は全て新品とし、本仕様書・図面において指定のないものについては、JIS規格等の指定を受けたものを使用すること。
- (3) 本工事で発生した廃材については関係法令に基づき適切に処分すること。

- (4) 開口部にアルミ製の四方枠を設置し固定網戸を新設すること。
- (5) 網戸に使用するネットはステンレス製24メッシュとする。
- (6) 作業は高所作業車を使用して行うこととし、作業員及び周囲の安全を十分に確保した環境を整えてから作業すること。
- (7) 最大作業床高さが2.2mの高所作業車を使用するものとする。
- (8) 既存の開口部に網戸や工作物がある場合は撤去し、請負業者において撤去処分すること。

7 提出書類

- (1) 工程表
(契約後速やかに)
- (2) 積算価格内訳明細書
(契約後速やかに)
- (3) 現場代理人等指名・変更通知書
(契約完了後及び代理人変更後速やかに)
- (4) 現場代理人等略歴書
(契約完了後及び代理人変更後速やかに)
- (5) 着工届
(着工前)
- (6) 竣工届
(工事完成後速やかに)
- (7) 材料等承認願
(着工前)
- (8) 材料搬入報告書
(材料搬入の都度)
- (9) 工事写真
(工事完了後速やかに)
- (10) その他監督官が指示したもの

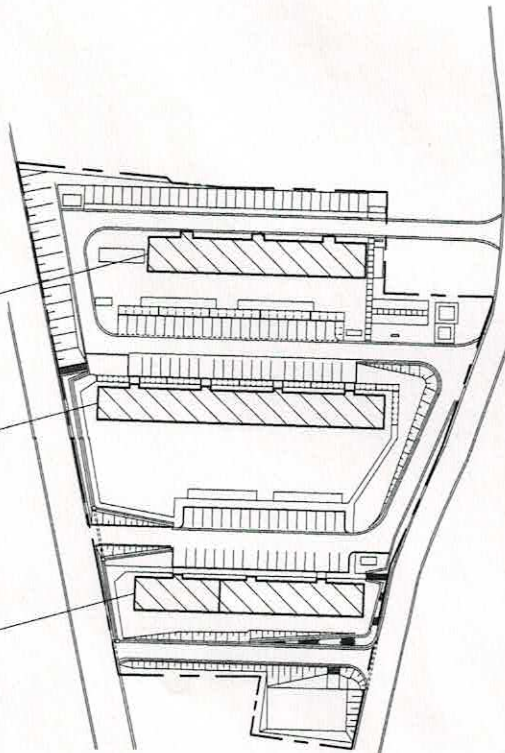
8 検査

本工事完成後、提出書類を提出し検査官の指示する完成検査の合格をもって竣工とする。ただし、手直しが生じた場合は速やかに是正し、検査官の再検査を受けること。

1号棟
D規格 10戸
C規格 20戸

2号棟
C規格 40戸

3号棟
30戸

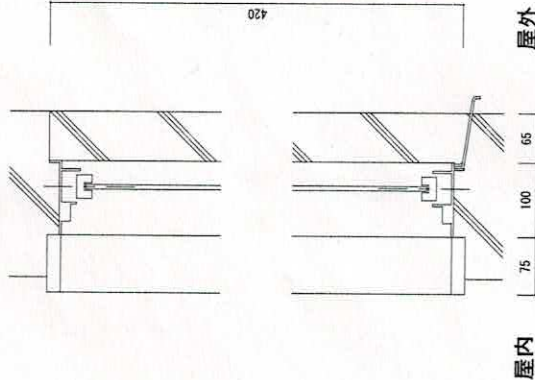


滝本宿舎 配置図 S=1/2000



案内図

既存建具断面図 S=1/10

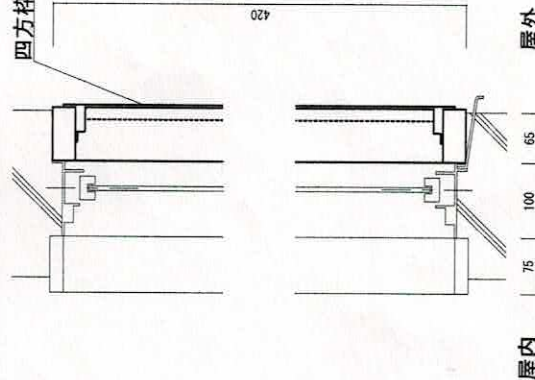


屋内

75 100 65

屋外

新設建具断面図 S=1/10



屋内

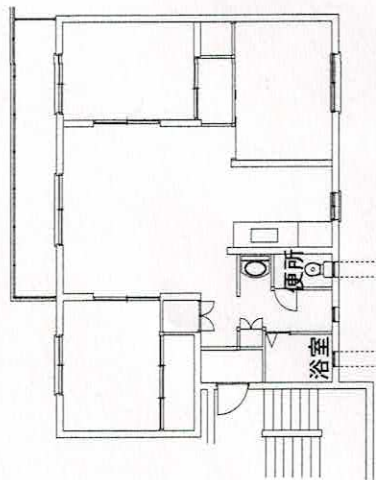
75 100 65

屋外

規格等

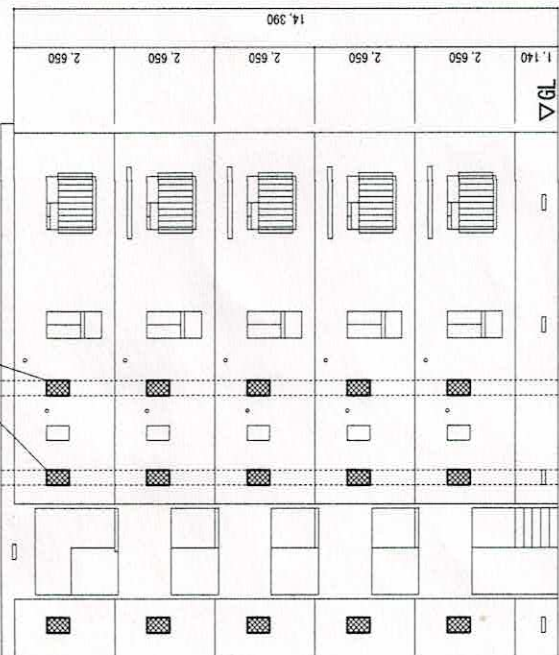
- アルミ製固定網戸
- アルミ製四方枠
- ステンレスネット
- 24メッシュ
- その他メーカー仕様
- ※開口部420×680とするも各部屋で微小に異なるため確認すること。

滝本宿舎 1号棟 D規格標準図 S=1/200



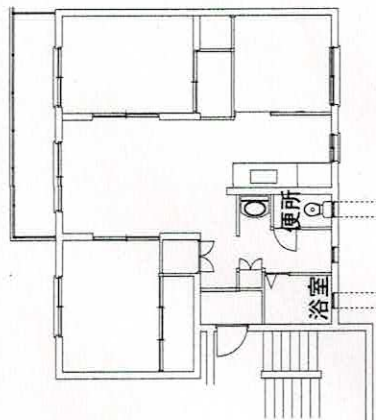
平面図

四方枠及び網戸新設
各戸2箇所 (計2.0箇所)



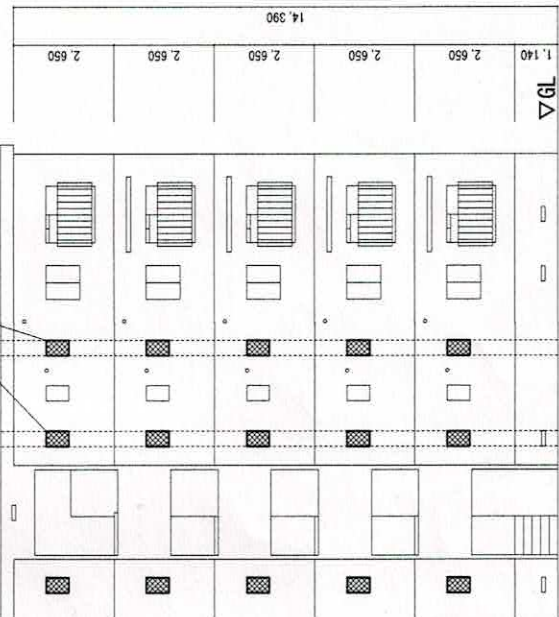
立面図

滝本宿舎 1号棟・2号棟 C規格標準図 S=1/200



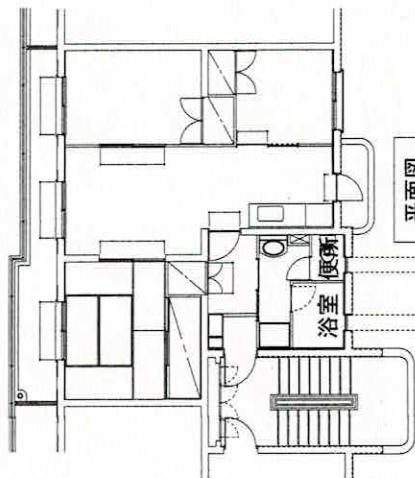
平面図

四方枠及び網戸新設
各戸2箇所 (計1.20箇所)



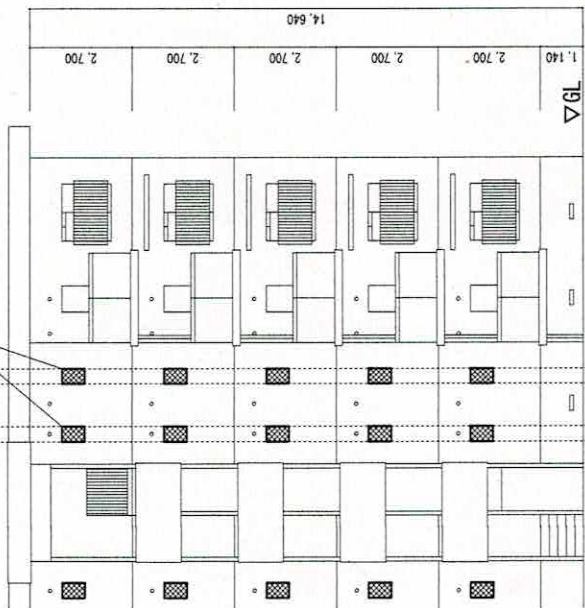
立面図

滝本宿舎 3号棟標準図 S=1/200



平面図

四方枠及び網戸新設
各戸2箇所 (計6.0箇所)



立面図

