

入札公告（建設工事）

次のとおり一般競争入札（政府調達協定対象外）に付します。

令和7年7月4日

分任契約担当官 陸上自衛隊姫路駐屯地  
第352会計隊姫路派遣隊長 伊藤 実枝子

1 工事概要

- (1) 工事名 姫路(7)2号他便所改修工事
- (2) 工事場所 兵庫県姫路市峰南町1-70（陸上自衛隊姫路駐屯地）
- (3) 工事内容 本工事は、以下の工事を行うものである。  
・駐屯地内10か所の洋式便所化工事
- (4) 工期 令和7年12月19日（金）まで
- (5) 本工事は、工事費内訳明細書の提出を義務付ける工事である。

2 競争参加資格

- (1) 予算決算及び会計令（昭和22年勅令第165号。以下「予決令」という。）第70条及び第71条の規定に該当しない者であること。
- (2) 防衛省における令和7・8年度一般競争（指名競争）参加資格（以下「防衛省競争参加資格」という。）のうち、「建設工事一式」、「管工事」、「水道施設工事」、「機械器具設置工事」のいずれかで級別の格付を受け、近畿中部防衛局に競争参加を希望していること（会社更生法（平成14年法律第154号）に基づき更生手続開始の申立てがなされている者又は民事再生法（平成11年法律第225号）に基づき再生手続開始の申立てがなされている者については、手続開始の決定後、再度級別の格付を受けていること。）。
- (3) 会社更生法に基づき更生手続開始の申立てがなされている者又は民事再生法に基づき再生手続開始の申立てがなされている者（(2)の再度級別の格付を受けた者を除く。）でないこと。
- (4) 防衛省競争参加資格の「建設工事一式」でD等級以上若しくは「管工事」、「水道施設工事」、「機械器具設置工事」のいずれかでC等級以上であること。
- (5) 平成22年度以降入札公告日までに、元請けとして完成・引渡しが完了した工事のうち、本工事と同等の工事を施工した実績を有すること。（建設共同企業体の構成員としての実績は、出資比率が20%以上のものに限る。）

なお、当該実績が平成13年12月25日以降に完成した防衛省発注機関（契約担当官等が属する防衛省本省の内部部局、防衛大学校、防衛医科大学校、防衛研究所、統合幕僚監部、陸上幕僚監部、海上幕僚監部、航空幕僚監部、情報本部、防衛監察本部、地方防衛局並びに統合幕僚長及び陸上幕僚長、海上幕僚長又は航空幕僚長の監督を受ける陸上自衛隊、海上自衛隊及び航空自衛隊の部隊及び機関並びに防衛装備

序をいう。以下同じ。) (旧防衛施設局及び旧防衛施設支局を含む。) の発注した工事に係るものにあつては、施工成績評定通知書又は工事成績評定通知書の評定点合計 (以下「評定点合計」という。) が65点未満のものを除く。

また、実績が工事成績相互利用登録機関が発注した工事で工事成績評定相互利用対象工事に該当するものである場合は、工事成績の評定点が65点未満のものを除くこと。

- (6) (5)の施工実績が防衛省発注機関 (旧防衛施設局及び旧防衛施設支局を含む。) の発注した工事 (平成13年12月25日以降に完成した工事で65点以上。) の者又は提出する工程表の工程管理に対する技術的所見が適切である者。

- (7) 次の基準を満たす現場代理人を当該工事に配置できること。

平成22年度以降入札公告日までに、(5)に掲げる工事の経験を有する者である (原則、着工から完成まで従事している。)

なお、当該経験が平成13年12月25日以降に完成した防衛省発注機関 (旧防衛施設局及び旧防衛施設支局を含む。) の発注した工事に係るものにあつては、評定点合計が65点未満のものを除く。また、経験が工事成績相互利用登録機関が発注した工事で工事成績評定相互利用対象工事に該当するものである場合は、工事成績の評定点が65点未満のものを除く。

- (8) 競争参加資格確認申請書 (以下「申請書」という。) 及び競争参加資格確認資料 (以下「資料」という。) の提出期限の日から開札の時点までの期間に、近畿中部防衛局長から、「工事請負契約等に係る指名停止等の措置要領について」 (防整施 (事) 第150号。28. 3. 31) に基づく指名停止を受けていないこと。

- (9) 入札に参加しようとする者の間に資本関係又は人的関係がないこと (資本関係又は人的関係がある者のすべてが共同企業体の代表者以外の構成員である場合を除く。)

- (10) 近畿中部防衛局管轄区域内 (大阪府、京都府、兵庫県、滋賀県、奈良県、和歌山県、福井県、石川県、富山県、愛知県、岐阜県、三重県) に建築業法の許可 (当該工事に対応する建設業種) に基づく本店、支店又は営業所が所在すること。

- (11) 都道府県警察から暴力団関係業者として防衛省が発注する工事等から排除するよう要請があり、当該状態が継続している有資格業者でないこと。

- (12) 情報保全に係る履行体制について、適切な体制を有すると確認できる者  
業務従事者若しくは親会社等の国籍が、発注者との契約に違反する行為を求められた場合に、これを拒む権利を実効性をもって法的に保障されない国又は地域に該当する者及び国連安保理決議において労働許可を提供しないことが決定されている国又は地域に該当する者は入札参加を認めない。

### 3 入札手続等

#### (1) 担当部局

##### ア 入札手続きに関する事項

〒670-0881 兵庫県姫路市峰南町1-70

陸上自衛隊姫路駐屯地 第352会計隊姫路派遣隊 (担当者: 伊藤)

TEL 079-222-4001 (内線345)

FAX 079-222-4006

メール [ma347fin-ma@inet.gsdf.mod.go.jp](mailto:ma347fin-ma@inet.gsdf.mod.go.jp)

イ 仕様書の内容及び現地確認に関する事項

〒670-0881 兵庫県姫路市峰南町1-70

陸上自衛隊姫路駐屯地 業務隊 (担当者: 藤尾)

TEL 079-222-4001 (内線344)

(2) 入札説明書の交付期間等

ア 交付期間

令和7年7月4日から令和7年8月25日まで(行政機関の休日に関する法律(昭和63年法律第91号)第1条第1項に規定する行政機関の休日(以下「行政機関の休日」という。)を除く。)の毎日、午前8時30分から午後4時30分まで(正午から午後1時までの間を除く。)

イ 交付場所

(1)の担当部局において交付を行う。交付を希望する場合は事前に連絡を行うこと。

(3) 申請書及び資料の提出期限等

ア 提出期限 令和7年7月22日(火) 午後4時30分

イ 提出方法 (1)の担当部局に持参、郵送(書留郵便に限る)若しくは託送(書留郵便と同等のものに限る。)(以下「郵便等」という。)又は電子メールにより提出すること。

(4) 入札書の受領期限等

ア 受領期限 令和7年8月25日(月) 午後4時30分

イ 提出方法 (1)の担当部局に持参又は郵送等する。

(5) 開札の日時及び場所

ア 日時 令和7年8月27日(水) 午前10時00分

イ 場所 陸上自衛隊姫路駐屯地 会計隊入札室

4 その他

(1) 手続きにおいて使用する言語及び通貨は日本語及び日本国通貨に限る。

(2) 入札保証金免除。ただし、落札者が契約締結に応じない場合は、落札金額の100分の5以上の金額を違約金として徴収する。

(3) 契約保証金納付。ただし、金融機関若しくは保証事業会社の保証をもって契約保証金の納付に代えることができる。また、公共工事履行保証証券による保証を付し、又は履行保証保険契約の保証を行った場合は、契約保証金を免除する。

なお、契約保証の額、保証金額又は保険金額は請負代金額の10分の1(落札者が低入札価格調査を受けた者の場合は請負金額の10分の3)以上とする。

(4) 入札の無効

次に掲げる入札は無効とする。

ア 本公告に示した競争参加資格のない者のした入札

イ 申請書又は資料に虚偽の記載をした者の入札

ウ 入札に関する条件に違反した入札

- (5) 落札者の決定方法は、予決令第79条の規定に基づいて作成された予定価格の制限の範囲内で最低の価格をもって有効な入札を行った者を落札者とする。ただし、落札者となるべき者の入札価格によっては、その者により当該契約の内容に適合した履行がなされないおそれがあると認められるとき、又はその者と契約を締結することが公正な取引の秩序を乱すこととなるおそれがあり著しく不適當であると認められるときは、予定価格の制限の範囲内の価格をもって入札した他の者のうち最低の価格をもって入札した者を落札者とすることがある。
- (6) 種々の状況からやむを得ないものとして承認された場合のほかは、配置予定の現場代理人の変更を認めない。
- (7) 落札者となるべき者の入札価格が予決令第85条の規定に基づいて作成された基準（以下「調査基準価格」という。）を下回っている場合は、予決令第86条の調査（以下「低入札価格調査」という。）を行うので、協力しなければならない。
- (8) 入札後、契約を締結するまでの間に、都道府県警察から暴力団関係者として防衛省が発注する工事等から排除するよう要請があり、当該状態が継続している有資格者とは契約を行わない。
- (9) 低入札価格調査を受けた者との契約については、前金払の割合を請負代金額の10分の2以内とする。
- (10) 契約書作成の要否  
要
  - ・建設工事請負契約書特約条項
  - ・談合等の不正防止に関する特約条項
  - ・暴力団排除に関する特約条項
- (11) 関連情報を入手するための照会窓口  
上記3(1)に同じ。
- (12) 競争参加資格の級別の格付を受けていない者の参加  
上記2(2)に掲げる競争参加資格の級別の格付を受けていない者も上記3(3)により申請書及び資料を提出することができるが、競争に参加するためには、開札の時点において当該資格の格付を受け、かつ、競争参加資格の確認を受けていなければならない。
- (13) 代表者以外での入札については入札までに委任状を提出すること。
- (14) 詳細は、入札説明書による。

## 入札説明書

陸上自衛隊姫路駐屯地第352会計隊姫路派遣隊の姫路(7) 2号他便所改修工事に係る入札公告(建設工事)に基づく入札等については、関係法令に定めるもののほか、この入札説明書によるものとする。

1 入札公告日 令和7年7月4日

2 契約担当官等

分任契約担当官 陸上自衛隊姫路駐屯地第352会計隊姫路派遣隊長 伊藤 実枝子  
〒670-0881 兵庫県姫路市峰南町1-70 (陸上自衛隊姫路駐屯地)

3 工事概要

(1) 工事名

姫路(7) 2号他便所改修工事

(2) 工事場所

兵庫県姫路市峰南町1-70 陸上自衛隊姫路駐屯地

(3) 工事内容及び工事範囲

別冊図面及び仕様書のとおり。

(4) 工期

令和7年12月19日まで

(5) 使用する主要な資機材

細部図面のとおり

(6) その他

ア 本工事は、工事費内訳明細書の提出を義務付ける工事である。

イ 本工事は、数量公開の対象工事であり、設計数量を参考数量として公開することとしており、手続きの詳細は、別添「数量公開の説明書」を参照するものとする。

4 競争参加資格

(1) 予算決算及び会計令(昭和22年勅令第165号。以下「予決令」という。)第70条及び第71条の規定に該当しない者であること。

(2) 防衛省における令和7・8年度一般競争(指名競争)参加資格(以下「防衛省競争参加資格」という。)のうち、「建設工事一式」、「管工事」、「水道施設工事」、「機械器具設置工事」のいずれかで級別の格付を受け、近畿中部防衛局に競争参加を希望していること(会社更生法(平成14年法律第154号)に基づき更生手続開始の申立てがなされている者又は民事再生法(平成11年法律第225号)に基づき再生手続開始の申立てがなされている者については、手続開始の決定後、再度級別の格付を受けていること。)

(3) 会社更生法に基づき更生手続開始の申立てがなされている者又は民事再生法に基づき再生手続開始の申立てがなされている者(2)の再度級別の格付を受けた者を除

く。)でないこと。

- (4) 防衛省競争参加資格の「建設工事一式」でD等級以上若しくは「管工事」、「水道施設工事」、「機械器具設置工事」のいずれかでC等級以上であること。
- (5) 平成22年度以降入札公告日までに、元請けとして完成・引渡しが完了した工事のうち、本工事と同等の工事を施工した実績を有すること（建設共同企業体の構成員としての実績は、出資比率が20%以上のものに限る。）。

なお、当該実績が平成13年12月25日以降に完成した防衛省発注機関（契約担当官等が属する防衛省本省の内部部局、防衛大学校、防衛医科大学校、防衛研究所、統合幕僚監部、陸上幕僚監部、海上幕僚監部、航空幕僚監部、情報本部、防衛監察本部、地方防衛局並びに統合幕僚長及び陸上幕僚長、海上幕僚長又は航空幕僚長の監督を受ける陸上自衛隊、海上自衛隊及び航空自衛隊の部隊及び機関並びに防衛装備庁をいう。以下同じ。）（旧防衛施設局及び旧防衛施設支局を含む。）の発注した工事に係るものにあつては、防衛施設庁において実施する建設工事の請負業者の施工成績評定要領について（施本建第220号（CCP）。13. 12. 19）に基づく施工成績評定通知書（以下「施工成績評定通知書」という。）並びに工事成績評定要領について（施本建第134号（CCP）。19. 7. 30）、工事成績評定要領について（経施第4404号。21. 3. 31）、工事成績評定要領について（防整技第15542号。27. 10. 1）又は工事成績評定要領について（防整技第7160号。28. 3. 31）に基づく工事成績評定通知書（以下「工事成績評定通知書」という。）の評定点合計（以下「評定点合計」という。）が65点未満のものを除くこと。

また、実績が工事成績相互利用登録機関が発注した工事で工事成績評定相互利用対象工事に該当するものである場合は、工事成績の評定点が65点未満のものを除くこと。

- (6) (5)の施工実績が防衛省発注機関（旧防衛施設局及び旧防衛施設支局を含む。）の発注した工事（平成13年12月25日以降に完成した工事で評定点合計が65点以上。）の者又は提出する工程表の工程管理に対する技術的所見が適切である者（個別の工事に応じて、工種別に明示すること。）

- (7) 次の基準を全て満たす現場代理人を当該工事に配置できること。

ア 平成22年度以降入札公告日までに、(5)に掲げる工事の経験を有する者であること。（原則、着工から完成まで従事しているもの。）

なお、当該経験が平成13年12月25日以降に完成した防衛省発注機関（旧防衛施設局及び旧防衛施設支局を含む。）の発注した工事に係るものにあつては、評定点合計が65点未満のものを除く。また、経験が工事成績相互利用登録機関が発注した工事で工事成績評定相互利用対象工事に該当するものである場合は、その成績が65点未満のものを除く。

イ 配置予定の現場代理人

にあつては直接的かつ恒常的な雇用関係が必要であるので、その旨を明示することができる資料を求めることがあり、その明示がなされない場合は入札に参加できないことがある。

- (8) 一般競争参加資格確認申請書（以下「申請書」という。）及び競争参加資格確認資料（以下「資料」という。）の提出期限の日から開札の時までの期間に、近畿中

部防衛局長から、工事請負契約等に係る指名停止等の措置要領について（防整施（事）第150号。28.3.31）（以下「指名停止措置要領」という。）に基づく指名停止を受けていないこと。

- (9) 入札に参加しようとする者の間に次の基準のいずれかに該当する関係がないこと（基準に該当する者のすべてが共同企業体の代表者以外の構成員である場合は除く。以下同じ。）。

なお、この場合に、辞退する者を決めることを目的に当事者間で連絡を取ることは、入札心得書第6条第2項の規定に抵触するものでない。

#### ア 資本関係

次のいずれかに該当する二者の場合。ただし、子会社（会社法（平成17年法律第86号）第2条第3号の規定による子会社をいう。以下同じ。）若しくは子会社の一方が会社更生法第2条第7項に規定する更生会社（以下「更生会社」という。）又は民事再生法第2条第4号に規定する再生手続が存続中の会社等（会社法施行規則（平成18年法務省令第12号）第2条第3項第2号に規定する会社等をいう。）である場合は除く。

(ア) 親会社と子会社の関係にある場合

(イ) 親会社を同じくする子会社同士の関係にある場合

#### イ 人的関係

次のいずれかに該当する2者の場合。ただし、(ア)については、会社の一方が更生会社又は民事再生法第2条第4号に規定する再生手続が存続中の会社等である場合は除く。

(ア) 一方の会社等の役員（会社法施行規則第2条第3項第3号に規定する役員のうち、次に掲げる者をいう。以下同じ。）が、他方の会社等の役員を現に兼ねている場合

a 株式会社の取締役。ただし、次に掲げる者を除く。

(a) 会社法第2条第11号の2に規定する監査等委員会設置会社における監査等委員である取締役

(b) 会社法第2条第12号に規定する指名委員会等設置会社における取締役

(c) 会社法第2条第15号に規定する社外取締役

(d) 会社法第348条第1項に規定する定款に別段の定めがある場合により業務を執行しないこととされている取締役

b 会社法第402条に規定する指名委員会等設置会社の執行役

c 会社法第575条第1項に規定する持分会社（合名会社、合資会社又は合同会社をいう。）の社員（同法第590条第1項に規定する定款に別段の定めがある場合により業務を執行しないこととされている社員を除く。）

d 組合（共同企業体を含む。）の理事

e その他業務を執行する者であつて、aからdまでに掲げる者に準ずる者

(イ) 一方の会社等の役員が、他方の会社等の民事再生法第64条第2項又は会社更生法第67条第1項の規定により選任された管財人（以下管財人という。）を現に兼ねている場合

(ウ) 一方の会社等の管財人が、他方の会社等の管財人を現に兼ねている場合

ウ その他の入札の適正さが阻害されると認められる場合

組合とその構成員が同一の入札に参加及び上記ア又はイと同視しうる資本関係又は人的関係があると認められる場合。

- (10) 近畿中部防衛局管轄区域内（大阪府、京都府、兵庫県、滋賀県、奈良県、和歌山県、福井県、石川県、富山県、愛知県、岐阜県、三重県）に建築業法の許可（当該工事に対応する建設業種）に基づく本店、支店及び営業所が所在すること。
- (11) 都道府県警察から暴力団関係業者として防衛省が発注する工事等から排除するよう要請があり、当該状態が継続している有資格業者でないこと。
- (12) 情報保全に係る履行体制について、適切な体制を有すると確認できる者  
業務従事者若しくは親会社等の国籍が、発注者との契約に違反する行為を求められた場合に、これを拒む権利を実効性をもって法的に保障されない国又は地域に該当する者及び国連安保理決議において労働許可を提供しないことが決定されている国又は地域に該当する者は入札参加を認めない。

## 5 担当部局

- (1) 入札手続きに関する事項

〒670-0881 兵庫県姫路市峰南町1-70

陸上自衛隊姫路駐屯地 第352会計隊姫路派遣隊（担当者：伊藤）

TEL 079-222-4001（内線345）

FAX 079-222-4006

メール [ma347fin-ma@inet.gsdf.mod.go.jp](mailto:ma347fin-ma@inet.gsdf.mod.go.jp)

- (2) 仕様書の内容及び現地確認に関する事項

〒670-0881 兵庫県姫路市峰南町1-70

陸上自衛隊姫路駐屯地 業務隊（担当者：藤尾）

TEL 079-222-4001（内線344）

## 6 競争参加資格の確認等

- (1) 本競争の参加希望者は、上記4に掲げる競争参加資格を有することを証明するため、次に従い、申請書及び資料（以下「申請書等」という。）を提出し、契約担当官等から競争参加資格の有無について確認を受けなければならない。

また、4(2)の格付を受けていない者も次に従い申請書等を提出することができる。この場合において、4(1)、(3)及び(5)から(11)までに掲げる事項を満たしているときは、開札の時において4(2)及び(4)に掲げる事項を満たしていることを条件として競争参加資格があることを確認するものとする。

当該確認を受けた者が競争に参加するためには、開札の時点において上記4(2)及び(4)に掲げる事項を満たしていなければならない。

なお、期限までに申請書等を提出しない者及び競争参加資格がないと認められた者は、本競争に参加することができない。

申請書等の提出は、次に示すとおりとする。

### ア 提出期間

令和7年7月4日から令和7年7月22日まで（行政機関の休日を除く）の毎日

午前8時30分から午後4時30分まで（正午から午後1時までの間を除く。）

イ 提出方法

持参、郵送（書留郵便に限る）若しくは託送（書留郵便と同等のものに限る）（以下「郵便等」という。）又は電子メールにより提出すること。

ウ 提出場所5に同じ。

(2) 申請書は、属紙第1により作成すること。

(3) 資料は、次に従い作成する。

なお、アの実績及びイの経験については、平成22年度以降入札公告日までに工事が完成し、引き渡しが進んでいるものだけに限り記載することとし、「同種の工事の施工実績（属紙第2）」に記載する工事及び「配置予定の技術者（属紙第3）」に記載する工事が、平成13年12月25日以降に完成した防衛省発注機関（旧防衛施設局及び旧防衛施設支局を含む。）の発注した工事の場合は、当該工事に係る施工成績評定通知書又は工事成績評定通知書の写しを添付する。

ア 同種の工事の施工実績

上記4(5)に掲げる資格があることを判断できる同種の工事の施工実績を、属紙第2に記載すること。記載する同種の工事の施工実績の件数は1件でよい。

イ 配置予定の技術者

上記4(7)に掲げる資格があることを判断できる配置予定の技術者の資格、同種の工事の経験及び申請時における他工事の従事状況等を、属紙第3に記載すること。記載する同種の工事の経験の件数は1件でよい。

なお、配置予定の技術者として複数の候補技術者の資格及び同種の工事の経験を記載することもできる。また、同一の技術者を重複して複数工事の配置予定の技術者とするは差し支えないものとするが、他の工事を落札したことにより配置予定の技術者を配置することができなくなったときは、入札してはならず、申請書を提出した者は、直ちに当該申請書の取下げを行うこと。また、他の工事を落札したことにより配置予定の技術者を配置することができないにもかかわらず入札した場合においては、不正又は不誠実な行為として、指名停止措置要領に基づく指名停止を行うことがある。

入札後、落札者決定までの期間（予決令第86条の調査（以下「低入札価格調査」という。）期間を含む。）において、他の工事を落札したことにより配置予定の技術者を配置することができなくなった場合は、直ちにその旨の申し出を行うこと。この場合において、その事実が認められた場合には、当該入札を無効とする。

落札後、配置予定の技術者が配置できないことが明らかになった場合は、不正又は不誠実な行為として、指名停止措置要領に基づく指名停止を行うことがある。

ウ 工程表（該当者のみ）

アの実績が防衛省の発注した工事以外の者又は平成13年12月25日以前に完成した旧防衛施設局等の施工実績を有する者については、工程管理が適切であることを判断できる工程管理の技術的事項に対する所見を工程表（属紙第4）に記載すること。

エ 契約書の写し等（該当者のみ）

施工実績又は経験として記載した工事に係る契約書の写し又は当該同種工事を証明する資料を提出すること。ただし、当該工事が、財団法人日本建設情報総合センターの「工事実績情報サービス（CORINS）」に登録されている場合は、契約書の写しを提出する必要はない。

オ 情報保全に係る履行体制についての確認

令和2年4月1日から公告日までの間に、防衛省発注機関が発注した工事を完成（完了）した実績を有している者は「誓約書(属紙第5)」を提出し、有していない者は「誓約書(属紙第6)」を提出すること。

カ 同等品での入札参加について

予め「同等品判定依頼書」により承認を得ること。

(ア) 提出期限 令和7年7月22日

(イ) 提出方法 持参、郵送等又は電子メールにより提出する。

(4) 競争参加資格の確認は、申請書等の提出期限日をもって行うものとし、申請時に提出された返信用封筒により、令和7年7月24日（木）までに通知する。

（電子メールにより送付された方にはメールにて返信する）

(5) その他

ア 申請書等の作成及び提出に係る費用は、申請者の負担とする。

イ 契約担当官等は、提出された申請書等を競争参加資格の確認以外に申請者に無断で使用しない。

ウ 提出された申請書等は、返却しない。

エ 提出期限以降における申請書等の差し替え及び再提出は認めない。

オ 申請書等に関する問い合わせ先 上記5に同じ。

7 競争参加資格がないと認めた者に対する理由の説明

(1) 競争参加資格がないと認められた者は、契約担当官等に対して競争参加資格がないと認めた理由について、次に従い説明を求められることができる。

ア 提出期限 令和7年7月31日（木） 午後4時30分

イ 提出場所 上記5に同じ。

ウ 提出方法 書面（様式は自由）を持参、郵送等又は電子メールにより提出する。

(2) 契約担当官等は、説明を求められたときは、令和7年8月5日（火）までに説明を求めた者に対し書面により回答する。

8 入札説明書に対する質問

(1) 入札説明書に対して質問がある場合には、次に従い提出すること。

ア 提出期間 令和7年7月4日（金）から令和7年8月8日（金）まで（行政機関の休日を除く。）の毎日、午前8時30分から午後4時30分まで。ただし、持参する場合は正午から午後1時までの間を除く。

イ 提出場所 上記5に同じ。

ウ 提出方法 書面（様式は自由）により持参、郵送等又は電子メールにより提出する。

(2) (1)の質問に対する回答書は、次のとおり閲覧に供する。

ア 期間 令和7年7月4日（金）から令和7年8月25日（月）まで（行政機関の休日及び8月12日から8月15日を除く。）の毎日、午前8時30分から午後4時30分まで。

イ 場所 上記5に同じ。

## 9 入札方法等

(1) 入札書は、持参又は郵送等で提出する。

(2) 入札書の提出期間、提出場所等

ア 提出期間

令和7年8月25日（月）午後4時30分まで

イ 提出場所

上記5に同じ。

ウ 提出方法

入札書及び工事費内訳明細書を各々封筒に入れて封かんし、入札書を入れた封筒の表に入札件名、開札日時及び商号又は名称を表記し、「入札書在中」と朱書きする。さらにこれらを1つの封筒に入れて封かんし、封筒の表に入札件名、開札日時及び商号又は名称を記載の上、持参又は郵送等により提出する。また、一般競争参加資格確認通知書又はその写しを提示又は同封する。

また、郵送等により提出する場合は、提出期限までに到達するよう発送し、発送後速やかに担当部局に便着の電話連絡を実施し確認をする。

なお、入札書及び工事費内訳明細書が提出期限までに持参又は到達しない場合には、当該入札者は入札を辞退したものとみなす。

(3) 落札決定に当たっては、入札書に記載された金額に当該金額の100分の10に相当する額を加算した金額（当該金額に1円未満の端数があるときは、その端数金額を切り捨てた金額）をもって落札価格とするので、入札者は、消費税及び地方消費税に係る課税事業者であるか免税事業者であるかを問わず、見積った契約希望金額の110分の100に相当する金額を入札書に記載すること。

(4) 入札執行回数は、原則として2回を限度とする。郵便入札がある場合は、再度の入札日を別に示す。

## 10 入札保証金及び契約保証金

(1) 入札保証金免除。ただし、落札者が契約締結に応じない場合は、落札金額の100分の5以上の金額を違約金として徴収する。

(2) 契約保証金納付。ただし、金融機関若しくは保証事業会社の保証をもって契約保証金の納付に代えることができる。また、公共工事履行保証証券による保証を付し、又は履行保証保険契約の保証を行った場合は、契約保証金を免除する。

なお、契約保証の額、保証金額又は保険金額は請負代金額の10分の1（落札者が低入札価格調査を受けた者の場合は請負金額の10分の3）以上とする。

## 11 工事費内訳明細書の提出

(1) 第1回の入札に際し、第1回の入札書に記載される入札金額に対応した工事費内

説明細書の書面を提出しなければならない。

(2) 工事費内訳明細書の作成方法

ア 交付した数量書にある総括表の構成に対応した経費項目（直接工事費、共通仮設費、現場経費、一般管理費等）を記載することとする。また、直接工事費の明細書については、交付した数量書に対応する摘要（電気工事にあっては規格・寸法、数量、）単位、単価、金額等を記載したものとする。

イ 交付する数量書記載の数量については、参考数量であることから変更してもよいものとする。

ウ 工事費内訳明細書には、必ず表紙を付けるものとし、表紙には商号又は名称、住所及び代表者氏名（紙入札方式による場合は、必ず押印する。）並びに発注者名及び工事名を記載し、表紙以外には商号又は名称、住所及び代表者氏名を記載しない。

(3) 工事費内訳明細書の提出方法等

ア 提出期間 上記9(2)アに同じ。

イ 提出方法 上記9(2)ウを参照。

ウ 提出場所 上記5に同じ。

(4) 提出された工事費内訳明細書は返却しないものとする。

(5) 工事費内訳明細書を提出しない者は、入札に参加することができない。

(6) 工事費内訳明細書の確認の結果、別表の各項に該当する場合は、入札心得書に規定する「その他入札に関する条件に違反した入札」として、当該入札参加者の入札を無効とする場合がある。

(7) 提出された工事費内訳明細書について説明を求める場合がある。

(8) 提出された工事費内訳明細書については、必要に応じ公正取引委員会へ提出する場合がある。

この場合、指名停止措置要領に基づき、指名停止措置を行うことがある。

(9) 工事費内訳明細書は参考図書として提出を求めるものであり、契約上の権利義務を生じるものではない。

## 12 開札

(1) 開札の日時及び場所

ア 開札日時 令和7年8月27日（水）午前10時00分

イ 開札場所 陸上自衛隊姫路駐屯地 会計隊入札室

(2) 開札は、(1)に掲げる日時及び場所において、入札者又はその代理人を立ち会わせて行う。ただし、郵便等などの入札者又はその代理人が立ち会わない場合は、入札事務に関係のない職員を立ち会わせて行う。

(3) 開札に立ち会わない場合でも、その者から提出された入札書は有効なものとして取り扱う。

(4) (3)の場合において、再度の入札を行うこととなったときは、再度の入札への参加の意思の有無を電話により確認するものとする。

(5) 第1回目の入札において落札者が決定しなかった場合、再度入札に移行する。再度入札の日時については、発注者から連絡する。

(6) 情報保全に係る履行体制についての最終確認

入札の結果、落札予定者となった者に対し、情報保全に係る履行体制についての確認のため、属紙第7から属紙第10までの資料を求めることがある。提出期間は、資料提出要請の日からおおむね3営業日程度とするので、事前に準備しておくこと。提出された資料では情報保全に係る履行体制について適切な体制を有すると確認できない者に対しては、追加資料を求めたりヒアリングを行うこともある。提出期限内に資料提供できない者、追加資料の提出やヒアリングを拒否した者及び当該追加資料等によっても情報保全に係る履行体制について、適切な体制を有すると確認できない者については、競争参加資格を取り消し、その者の入札を無効とすることがある。

13 入札の無効

(1) 次に掲げる入札は無効とする。

ア 本公告において示した競争参加資格のない者のした入札

イ 申請書又は資料に虚偽の記載をした者の入札

ウ 現場説明書及び入札心得書において示した条件等入札に関する条件に違反した入札

エ 契約担当官等により競争参加資格のある旨確認された者であっても、落札決定の時に4に掲げる資格のない者のした入札

(2) (1)の無効の入札を行った者を落札者としていた場合には、落札決定を取り消す。

14 落札者の決定方法

(1) 予決令第79条の規定に基づいて作成された予定価格の制限の範囲内で最低の価格をもって有効な入札を行った者を落札者とする。ただし、落札者となるべき者の入札価格によっては、その者により当該契約の内容に適合した履行がなされないおそれがあると認められるとき、又はその者と契約を締結することが公正な取引の秩序を乱すこととなるおそれがある著しく不相当であると認められるときは、予定価格の制限の範囲内の価格をもって入札した他の者のうち最低の価格をもって入札した者を落札者とすることがある。

(2) (1)の場合において、落札者となるべき同価格の入札をした者が2人以上あるときは、くじへ移行する。くじの実施方法等については、発注者から指示をする。

(3) 落札者となるべき者の入札価格が予決令第85条の規定に基づいて作成された基準（以下「調査基準価格」という。）を下回る場合は、低入札価格調査を行うので、調査に協力しなければならない。

15 配置予定現場代理人の確認

病休・死亡・退職等極めて特別な場合でやむを得ないとして承認された場合の外は、配置予定現場代理人の変更を認めない。病気等特別な理由により、やむを得ず配置現場代理人を変更する場合は、4(7)に掲げる基準を満たし、かつ当初の配置予定現場代理人と同等以上の者を配置しなければならない。

- 16 入札後、契約を締結するまでの間に、都道府県警察から暴力団関係業者として防衛省が発注する工事等から排除するよう要請があり、当該状況が継続している有資格者とは契約を行わない。
- 17 契約書作成の要否等  
別冊契約書案により、契約書を作成するものとする。
- 18 支払条件  
請負金額が300万円以上の場合、前払金保証証書の寄託を条件に、申請に基づき請負金額の10分の4以内の範囲内で前金払いに応ずる。（低入札価格調査を受けた者との契約については、前金払の割合を請負代金の10分の2以内とする。）
- 19 火災保険付保の要否  
要
- 20 再苦情申立て  
契約担当官等からの競争参加資格がないと認めた理由の説明に不服がある者は7(2)の回答を受けた日の翌日から起算して7日（行政機関の休日を除く。）以内に、書面により、契約担当官等に対して、再苦情の申立てを行うことができる。当該再苦情申立てについては、入札監視委員会が審議を行う。
  - (1) 提出期間：令和7年8月6日（水）から令和7年8月21日（木）まで（行政機関の休日及び8月12日から8月15日を除く。）の午前8時30分から午後4時30分までに行うこと。
  - (2) 提出場所及び再苦情申立てに関する手続等を示した書類等の入手先は、上記5に同じ。
- 21 関連情報を入手するための照会窓口  
上記5に同じ。
- 22 その他
  - (1) 入札・契約の手続において使用する言語及び通貨は、日本語及び日本国通貨に限る。
  - (2) 入札参加者は、入札心得書及び契約書案を熟読し、入札心得書を遵守すること。
  - (3) 申請書又は資料に虚偽の記載をした場合は、指名停止措置要領に基づく指名停止を行うことがある。
  - (4) 落札者は6(1)の資料に記載した配置予定の技術者を、当該工事の現場に配置すること。

1 未提出であると認められる場合	(1)	工事費内訳明細書が白紙である場合
	(2)	工事費内訳明細書に表紙が付いていない場合
2 記載すべき事項が欠けている場合	(1)	数量、単価、金額等の記載が欠けている場合
3 記載すべき事項に誤りがある場合	(1)	発注案件名に誤りがある場合
	(2)	提出業者名に誤りがある場合
	(3)	工事費内訳明細書の合計金額が入札金額と大幅に異なる場合
4 その他	(1)	他の入札参加者の工事費内訳明細書と類似し、合理性がなく、極めて不自然な場合

表紙含む全14枚

# 姫路（7）2号他便所改修工事

陸上自衛隊姫路駐屯地業務隊

工事名称	姫路（7）2号他便所改修工事						
図面名称	表紙						
業務隊長	管理科長	営繕班長	電気係長	給排水係長	施設管理	管財主任	担当者
陸上自衛隊姫路駐屯地業務隊						図面番号	1 / 15

## 仕 様 書

- 1 工事名称：姫路（7）2号他便所改修工事
- 2 工事場所：兵庫県姫路市峰南町1-70 陸上自衛隊姫路駐屯地
- 3 工事期間：契約締結日～令和7年12月19日（金）

### 4 作業概要

工事種目	種別	概要	数量	備考
建築工事	仮 設	墨出し、養生、整理清掃後片付け	1 式	
	撤 去	カッター入		
		床タイル撤去		
		床モルタル撤去		
		トイレブース撤去		
		コンクリートはつり		
	タイル	床モザイクタイル張り 50角		
	左 官	床モルタル塗り		
	仕上ユニット	トイレブース(取合シーリング含む)		
	塗 装	NAD塗装		
内外装	床ビニルシート張 ビニル巾木			
電気設備工事	配管工事	金属線ぴ	1 式	
	配線工事	600V絶縁ケーブル		
	電灯設備	壁付コンセント(ET付)		
		LED勝目器具取付		
		照明器具撤去、再取付		
撤去工事	コンセント、照明器具			
機械設備工事	衛生器具設備	洋式便器(紙巻器等付属品含む)	10組	
		洗面器(付属品含む)	1組	
		化粧鏡	1個	
	撤去工事	和式便器(付属品含む)	1 式	
		洋式便器(付属品含む)		
化粧鏡				
その他	その他工事	産業廃棄物処分	1 式	

### 5 一般事項

- (1) 工事は、本仕様書、図面、公共建築工事標準仕様書（建築工事編、機械設備工事編、電気設備工事編）、公共建築改修工事標準仕様書（建築工事編、機械設備工事編、電気設備工事編）及び関係法令を遵守すること。  
また、仕様書に記載なき事項等については監督官との協議によるほか、技術上必要なことは、請負者側の責任において、良心的に施工すること。
- (2) 現場の納まり等で材料等の軽微な変更は監督官と打合せの上行うこと。また、軽微な変更に伴う金額変更は行わないものとする。
- (3) 本工事に使用する材料はすべて新品とし、材料等承認願を提出し、監督官の承認を受けたものを使用すること。

- (4) 請負者は、工事実施に先立ち、監督官と協議のうえ工事工程表を作成し監督官に提出することとし、了解を得たのち作業を実施すること。
- (5) 工事は請負業者の責任施工とし、工事に際し破損した部分については監督官へ報告のうえ、指示に従い速やかに復旧すること。
- (6) 工事時間は午前8時15分から午後5時迄とする。なお時間外・土曜日・日曜日及び祝日等に工事を実施する場合は、事前に監督官に届出て指示に従い実施すること。
- (7) 自衛隊施設からの電気・給水を使用する際は、仮設メーターを設置して、部隊側算定に基づき有償とする。

### 6 特記事項

- (1) 本仕様書及び図面記載寸法は、標準寸法につき作業に際して細部原寸を確認すること。
- (2) 本工事の発生材のうち、鉄屑等有価物については監督官の指示する場所へ集積し官側へ引継ぐこと。その他発生材については、請負者において処分すること。なお、廃棄物として処分する発生材については、建設系廃棄物マニフェスト（A～E票）（写）、廃棄物処理報告書、産業廃棄物処分業証明書、産業廃棄物収集運搬業許可証を監督官に提出すること。
- (3) 本工事に伴い、既設との取り合い部分等は在来にならい収まりよく施工すること。
- (4) 材料品質  
下記特記事項に製造元等の参考記載がある場合においては当該記載事項の同等品以上とする。なお、下記の特記なきものについては、JIS及び各種協会規格に合致したものとし、製造メーカー等による出荷証明を提出すること。材料の色、柄等については見本等を提出し監督官に承認を得てから使用すること。
- (5) 工事に使用する資材については、納入の都度、監督官の検査を受けること。ただし、事前に監督官と調整し承認を得た場合この限りでない。
- (6) 材料仕様

名称	規格等	備考
大便器	LIXIL 大便器(BC-K21H)、機能部(DV-K213GHFL) 紙巻器(KF-67T2L) 同等品	
洗面器 化粧鏡	LIXIL 洗面器(YL-A558TG(C)) 同等品 LIXIL 化粧鏡(KF-5064AD) 同等品	

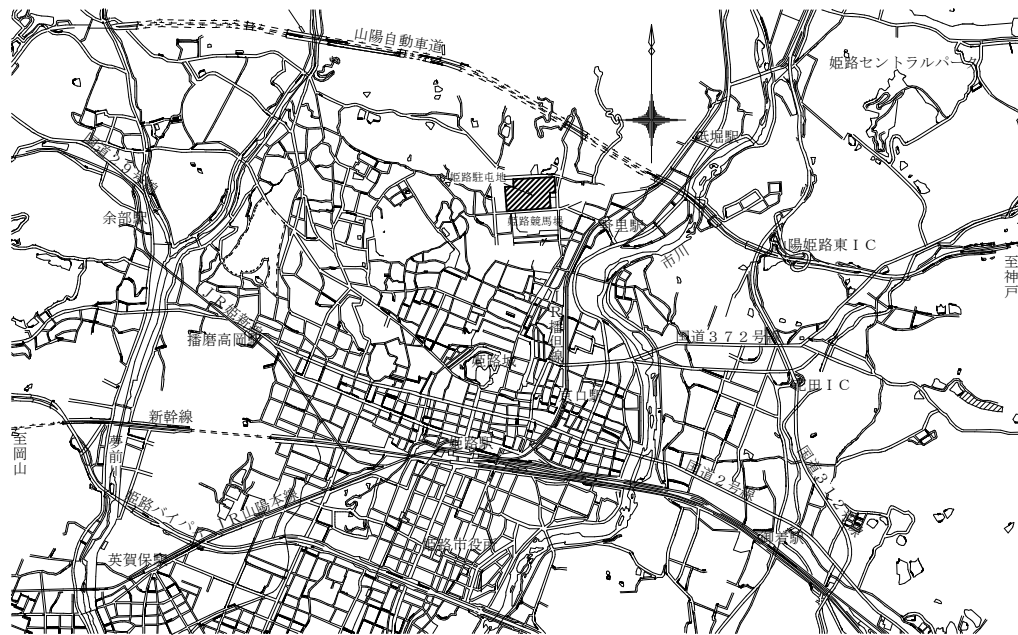
- (7) 各種試験は公共建築工事標準仕様書に基づき適時適切に行い、監督官へ提出すること。また、試験の結果異常がある場合監督官へ通知し、適切な処置を行うこと。
- (8) 工事は、使用に影響のない範囲内で工区分けし施工を実施すること。  
また、工区分けについては監督官の承認を得ること。

7 提出書類

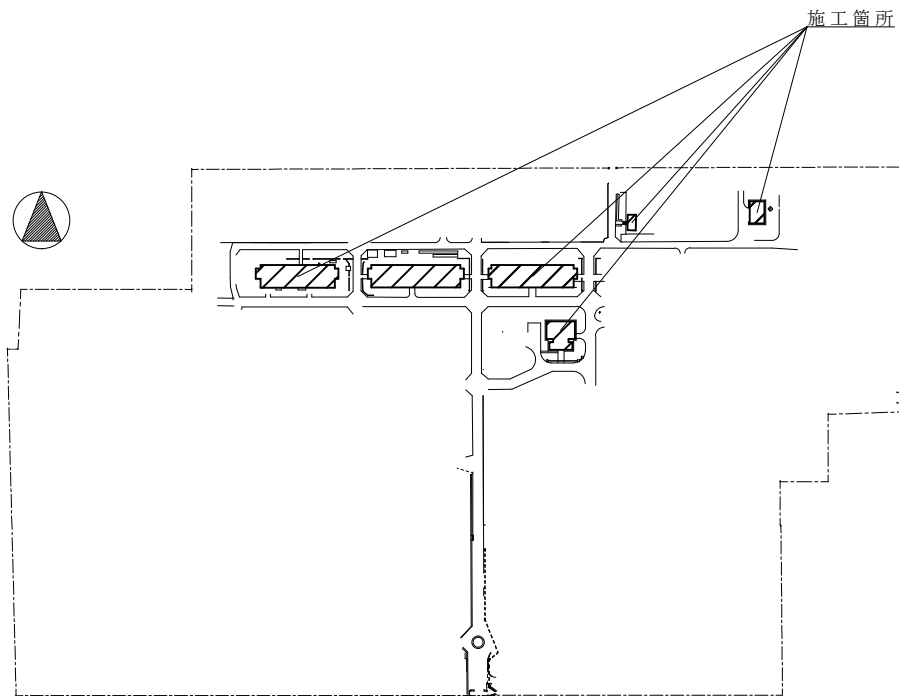
- (1) 工程表  
(2) 現場代理人通知書  
(3) 打合せ簿  
(4) 着工・竣工届  
(5) 使用材料等承認願  
(6) 工事写真  
(7) その他指示された書類

8 完成検査

作業終了後、現場清掃のうえ監督官に届け出て検査官の実施する完成検査を受け、合格を以て作業完了とする。なお手直し事項が生じた場合については手直し完了後再検査を受け、合格を以て作業完了とする。

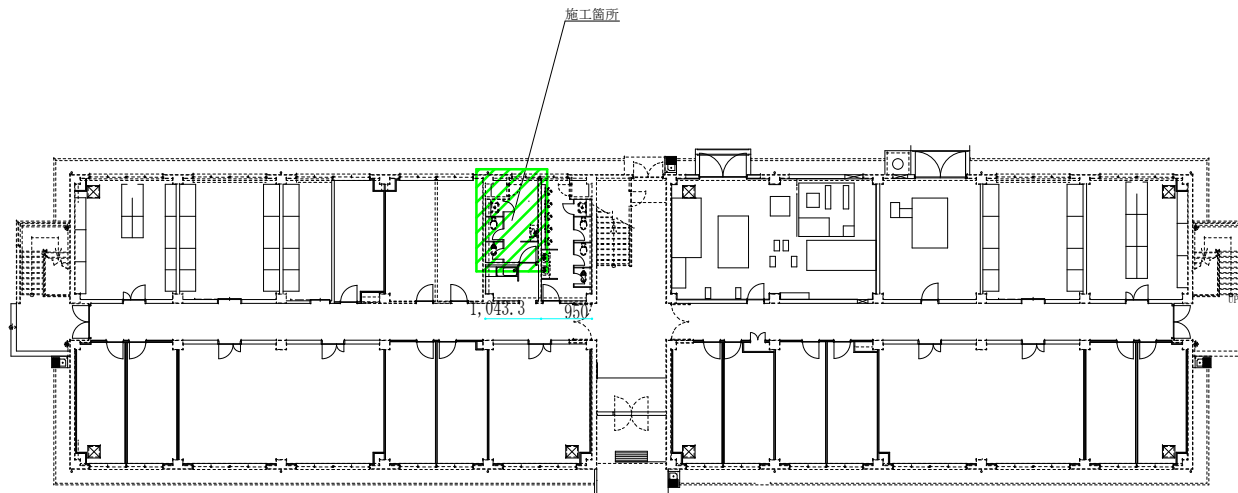


案内図 S=1:100,000

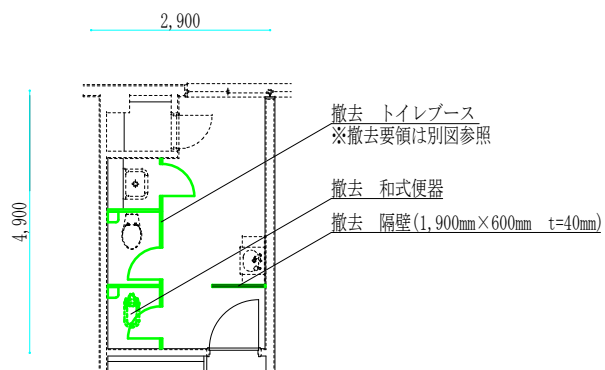


配置図 S=1:6,000

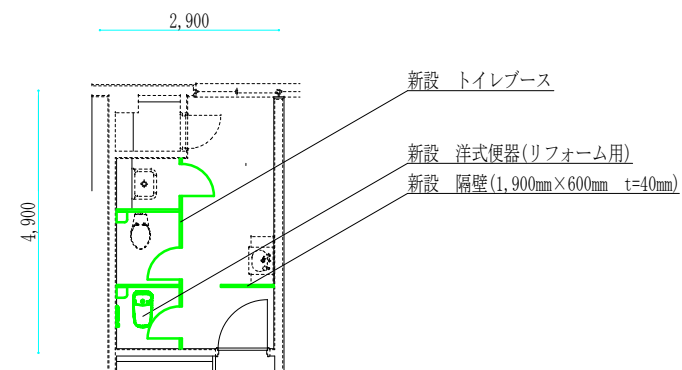
件名	姫路(7)2号他便所改修工事	
種別	案内図・配置図	図番
	姫路駐屯地業務隊管理科	4 / 15



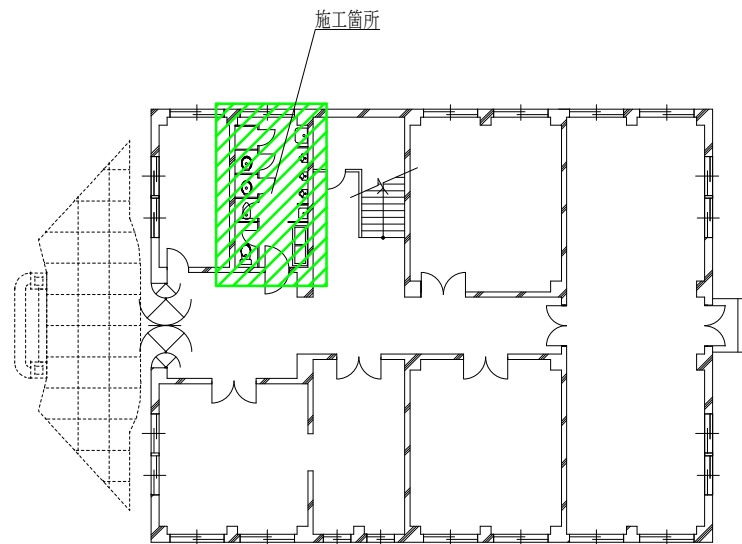
施工箇所① 2号1F平面図 1/300



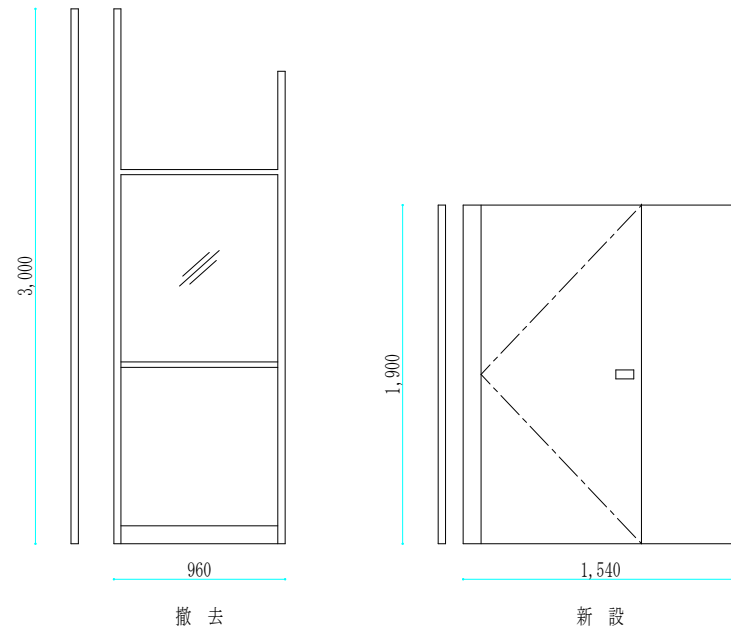
施工箇所① 2号1F 平面詳細図(現況) S=1/100



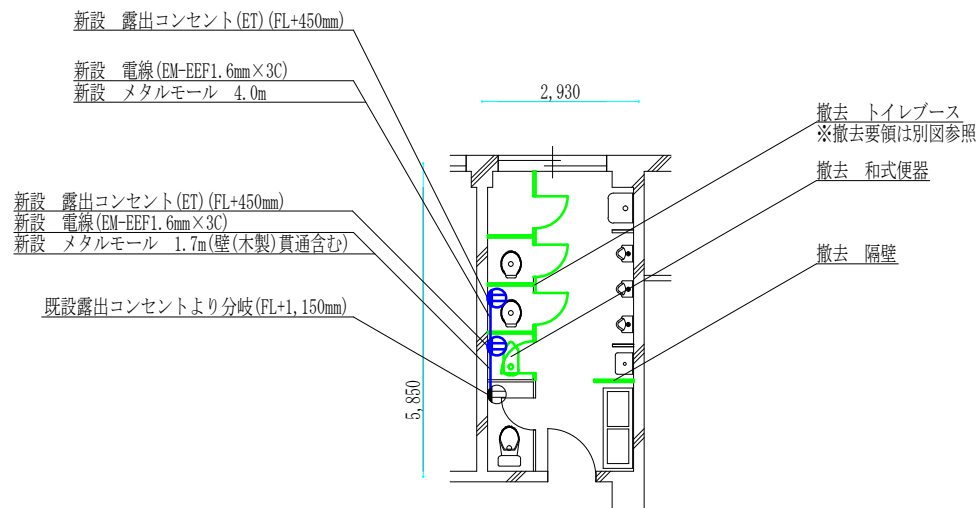
施工箇所① 2号1F 平面詳細図(改修) S=1/100



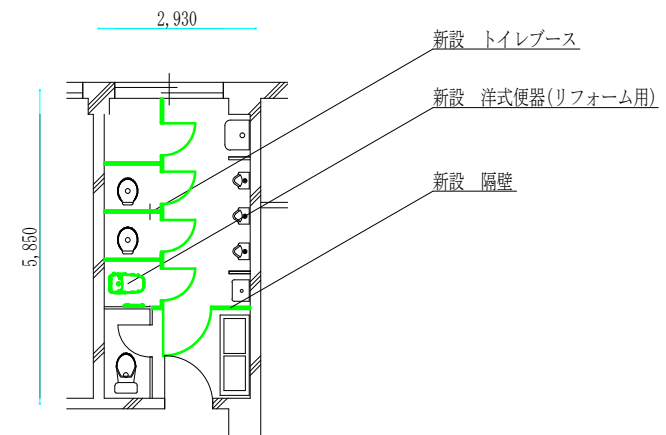
施工箇所② 7号1F平面図 1/200



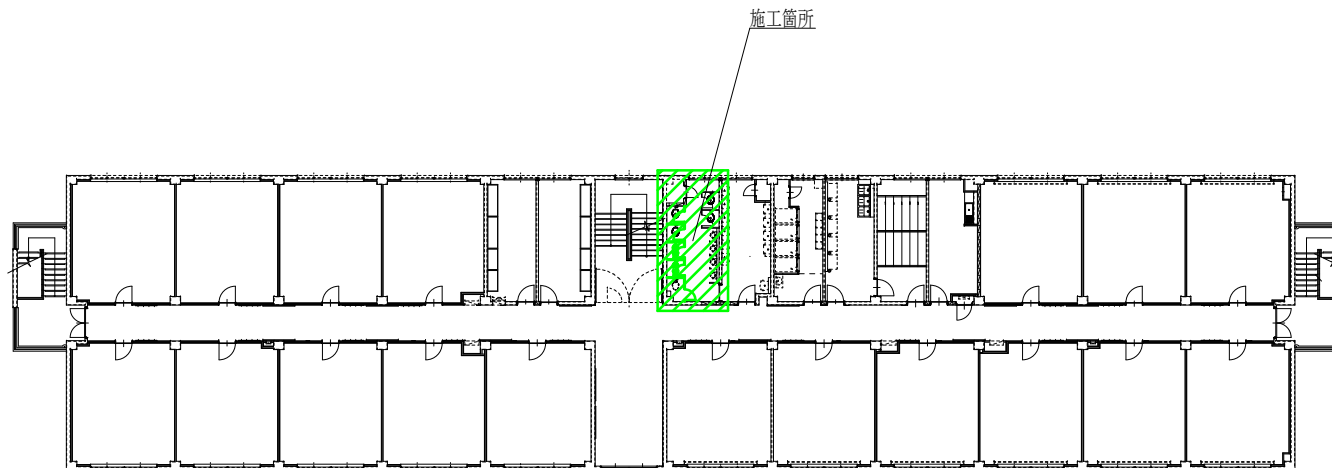
施工箇所② 隔壁詳細図 1/30



施工箇所② 7号1F 平面詳細図(現況) S=1/100



施工箇所② 7号1F 平面詳細図(改修) S=1/100

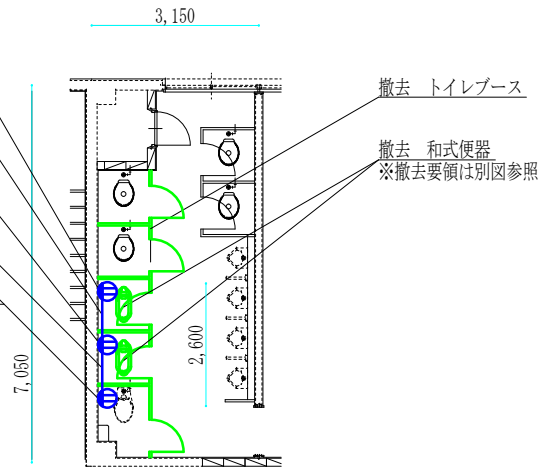


施工箇所③ 200号3F平面図 1/300

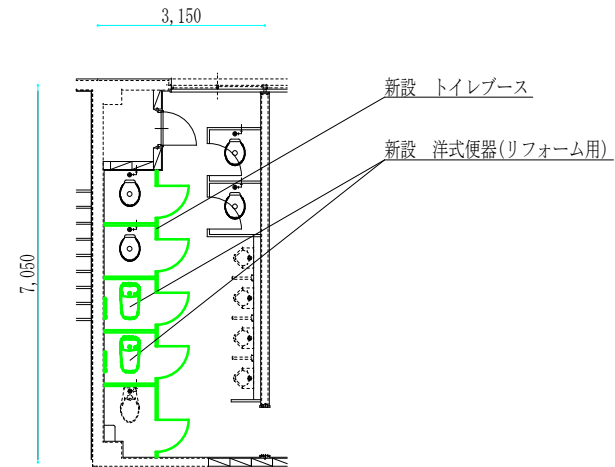
- 新設 露出コンセント(ET)(ボックス含む)
- 新設 メタルモール 1.8m
- 新設 電線(EM-EEF1.6mm×3C)(天井転がし)

- 新設 露出コンセント(ET)(ボックス含む)
- 新設 メタルモール 1.8m
- 新設 電線(EM-EEF1.6mm×3C)(天井転がし)

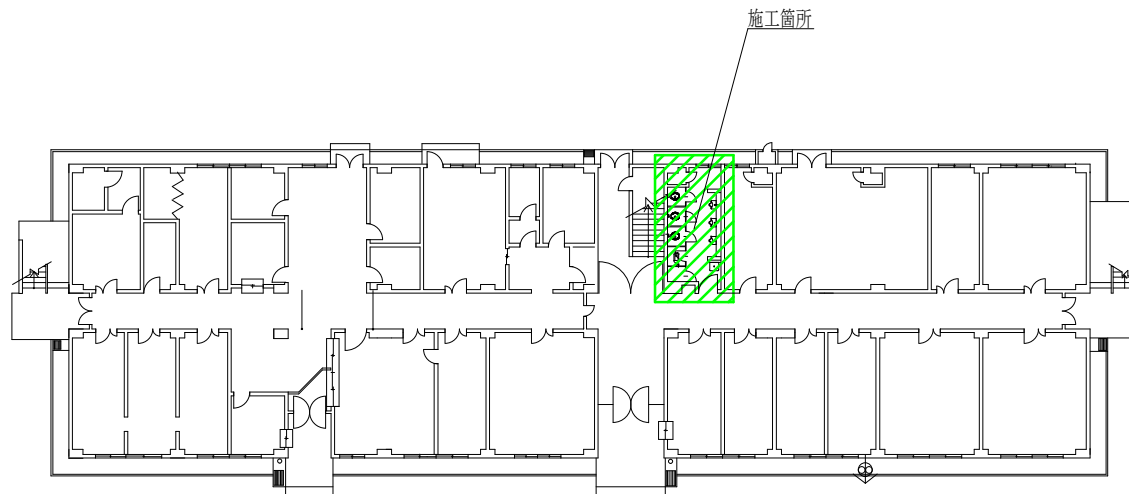
- 撤去 既設埋込コンセント(FL+450mm)
- 新設 露出コンセント(ET)(ボックス含む)
- 新設 メタルモール(天井まで立上) 1.8m



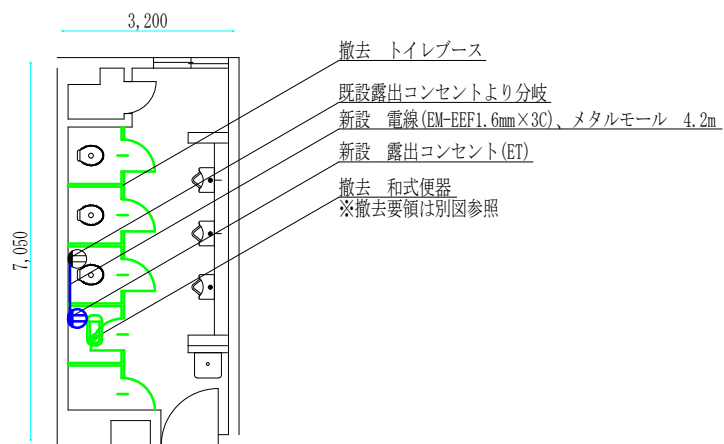
施工箇所③ 200号3F 平面詳細図(現況) S=1/100



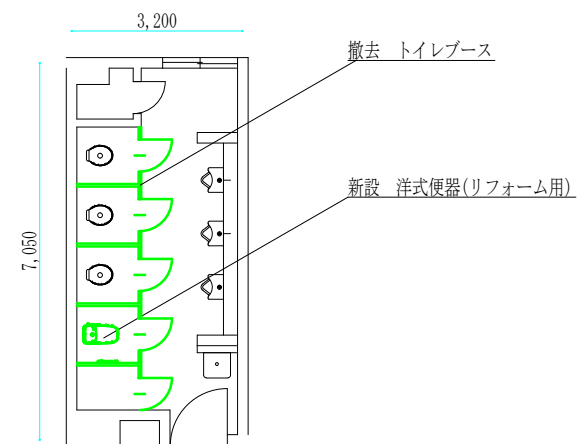
施工箇所③ 200号3F 平面詳細図(改修) S=1/100



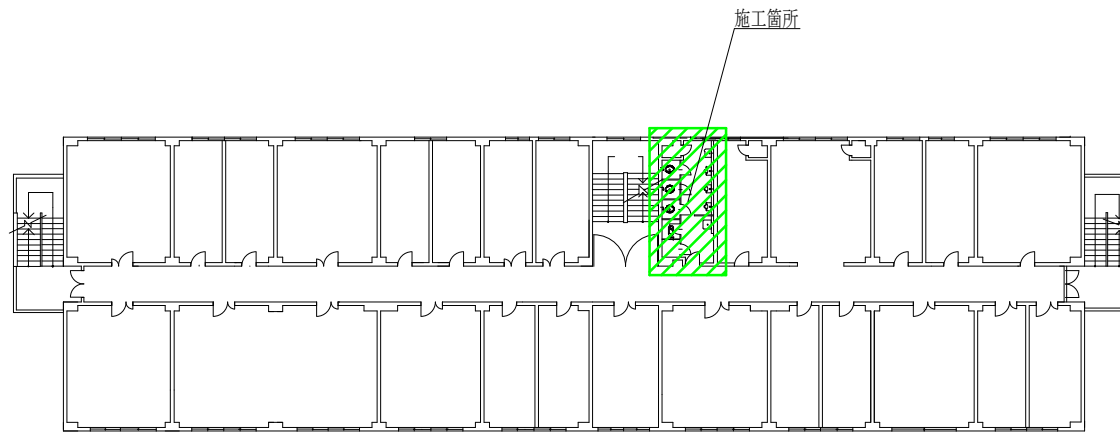
施工箇所④ 214号1F平面図 S=1/300



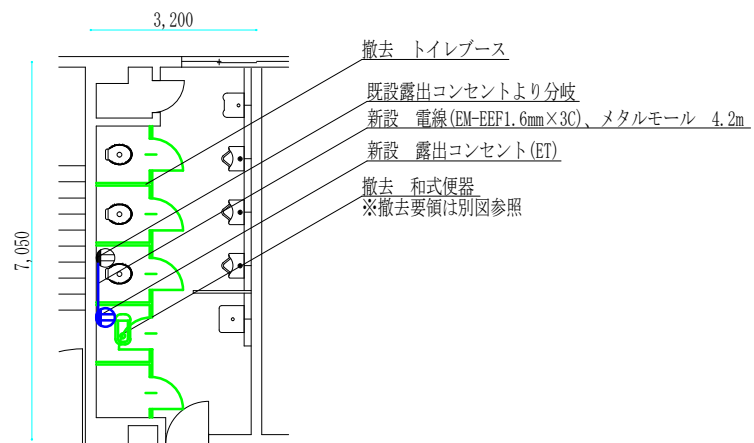
施工箇所④ 214号1F 平面詳細図(現況) S=1/100



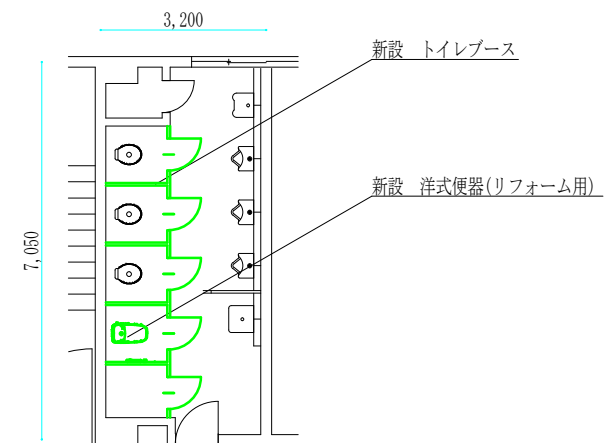
施工箇所④ 214号1F 平面詳細図(改修) S=1/100



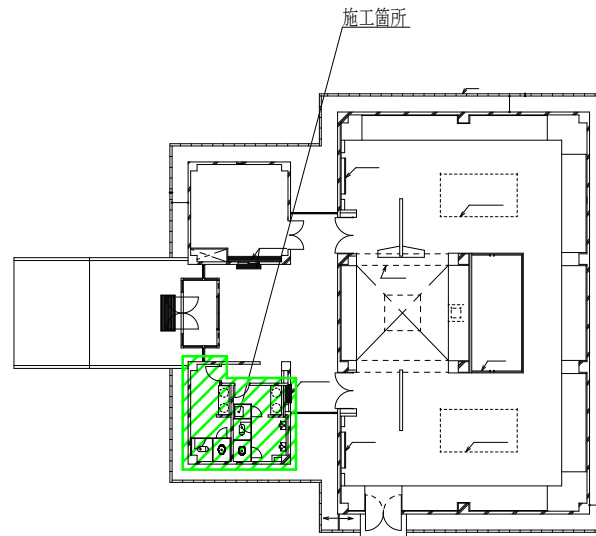
施工箇所⑤ 214号2F平面図 S=1/300



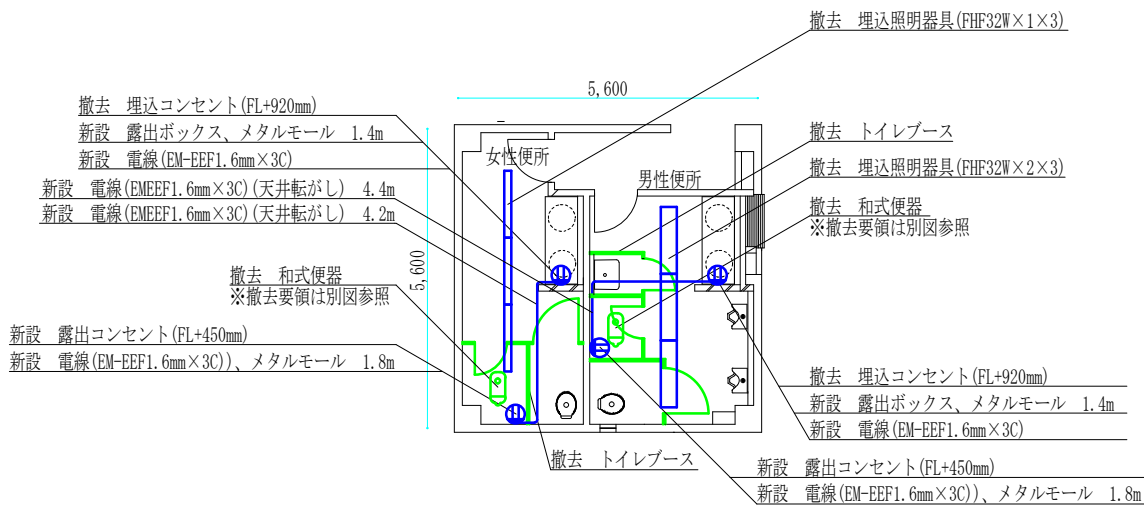
施工箇所⑤ 214号2F 平面詳細図(現況) S=1/100



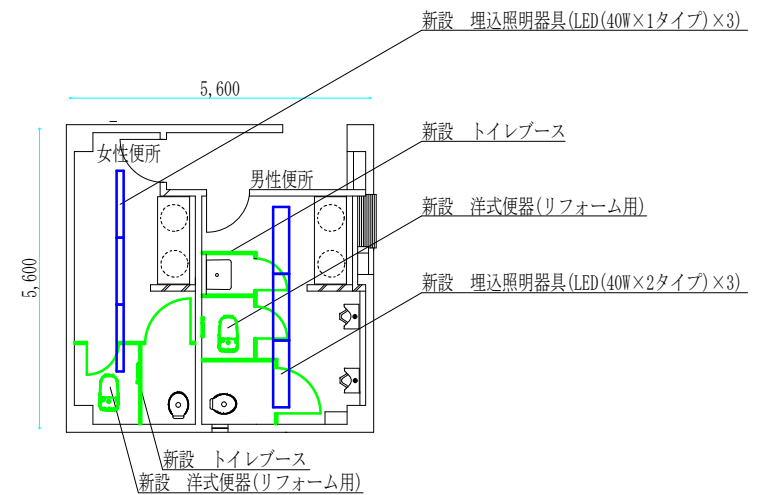
施工箇所⑤ 214号2F 平面詳細図(改修) S=1/100



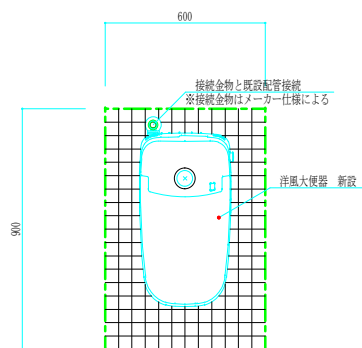
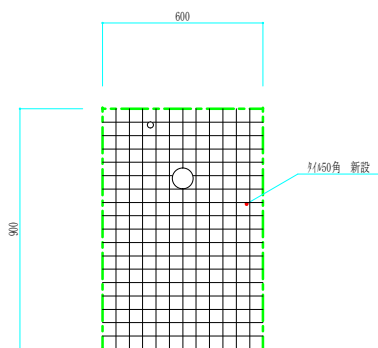
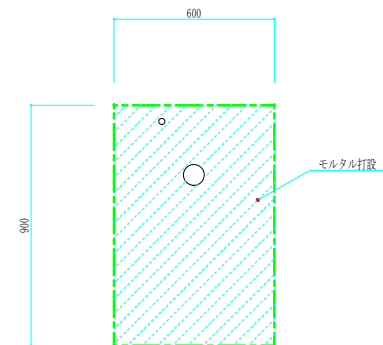
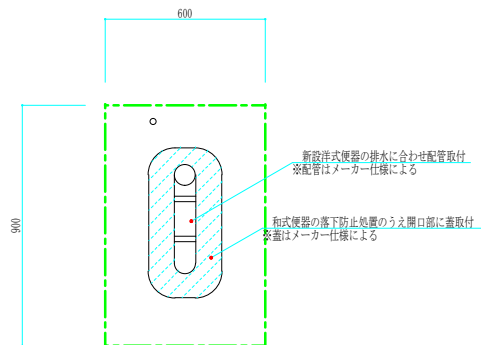
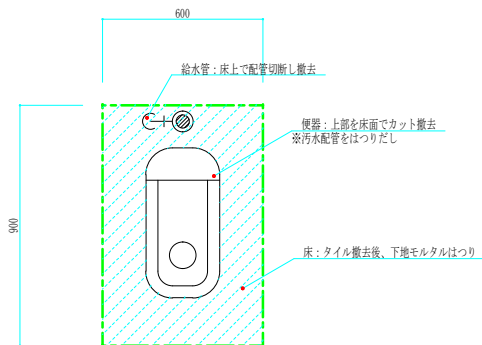
施工箇所⑥ 223号1F平面図 1/300



施工箇所⑥ 223号1F便所 平面詳細図(現況) S=1/100

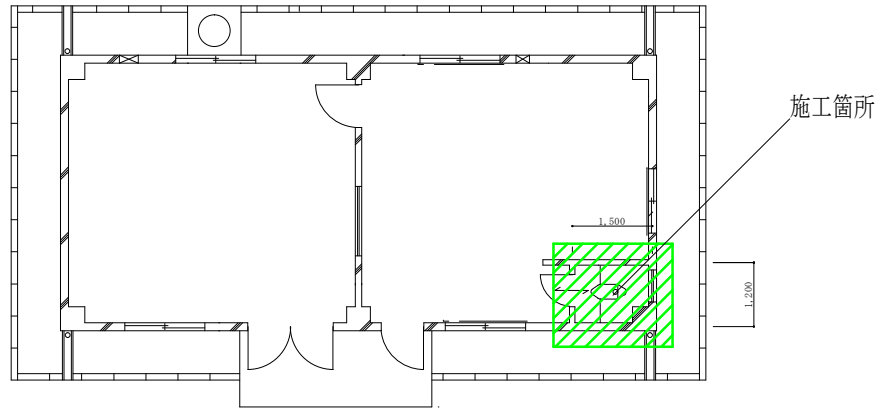


施工箇所⑥ 223号1F便所 平面詳細図(改修) S=1/100

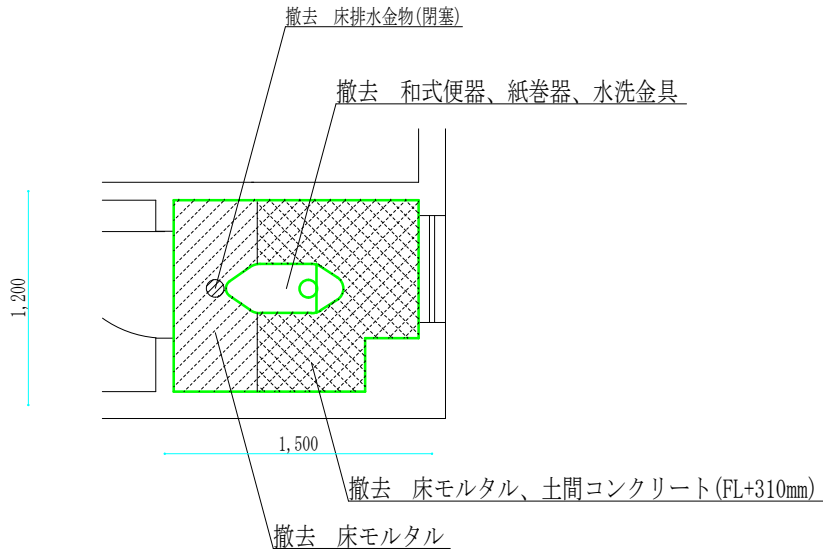


記号・種別	トイレブース 撤去・新設 S=1/50		トイレブース 撤去・新設 S=1/50	
形状				
室名・数量	施工箇所① 2号1階	1	施工箇所② 7号1階	1
仕上・扉見込	ポリ合板	40	ポリ合板	40
硝子・枠見込	-	-	-	-
金物	ラバトリヒンジ・ステンレス巾木・フロアサポート・表示付ステンレスロック・戸当り兼帽子掛・棚・掃除道具掛パイプ(SUS) 付属金物一式(※製造メーカーの仕様とする。)		ラバトリヒンジ・ステンレス巾木・フロアサポート・表示付ステンレスロック・戸当り兼帽子掛・棚・掃除道具掛パイプ(SUS) 付属金物一式(※製造メーカーの仕様とする。)	
備考	ペーパーコア・エッジ(アルミ押出材)		ペーパーコア・エッジ(アルミ押出材)	
記号・種別	トイレブース 撤去・新設 S=1/70		トイレブース 撤去・新設 S=1/70	
形状				
室名・数量	施工箇所③ 200号3階	1	施工箇所④ 214号1階、施工箇所⑤ 214号2階	2
仕上・扉見込	ポリ合板	40	ポリ合板	40
硝子・枠見込	-	-	-	-
金物	ラバトリヒンジ・ステンレス巾木・フロアサポート・表示付ステンレスロック・戸当り兼帽子掛・棚 付属金物一式(※製造メーカーの仕様とする。)		ラバトリヒンジ・ステンレス巾木・フロアサポート・表示付ステンレスロック・戸当り兼帽子掛・棚・掃除道具掛パイプ(SUS) 付属金物一式(※製造メーカーの仕様とする。)	
備考	ペーパーコア・エッジ(アルミ押出材)		ペーパーコア・エッジ(アルミ押出材)	

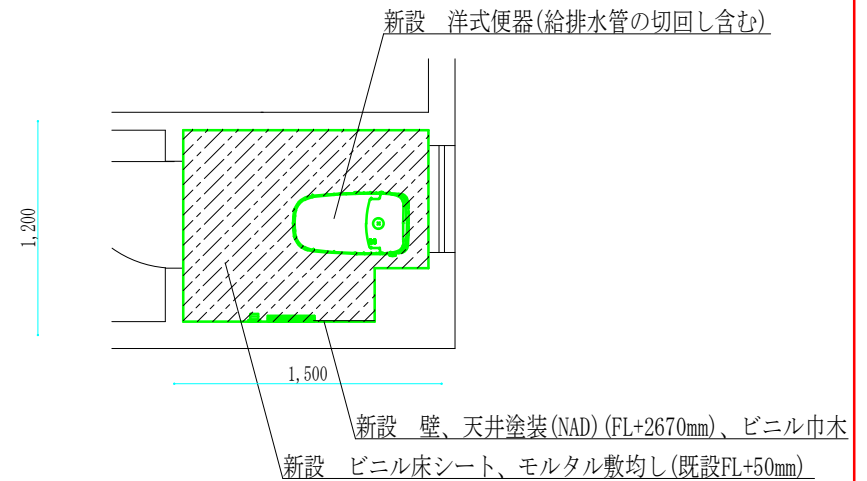
記号・種別				トイレブース 撤去・新設 S=1/70
形状	<p>撤去</p>	<p>新設</p>	<p>撤去</p>	<p>新設</p>
室名・数量	施工箇所⑥ 223号1階(男子便所)	1	施工箇所⑥ 223号1階(女子便所)	1
仕上・扉見込	ポリ合板	40	ポリ合板	40
硝子・枠見込	-	-	-	-
金物	ラバトリヒンジ・ステンレス巾木・フロアサポート・表示付ステンレスロック・戸当り兼帽子掛・棚・掃除道具掛パイプ(SUS) 付属金物一式(※製造メーカーの仕様とする。)		ラバトリヒンジ・ステンレス巾木・フロアサポート・表示付ステンレスロック・戸当り兼帽子掛・棚・掃除道具掛パイプ(SUS) 付属金物一式(※製造メーカーの仕様とする。)	
備考	ペーパーコア・エッジ(アルミ押出形材)		ペーパーコア・エッジ(アルミ押出形材)	



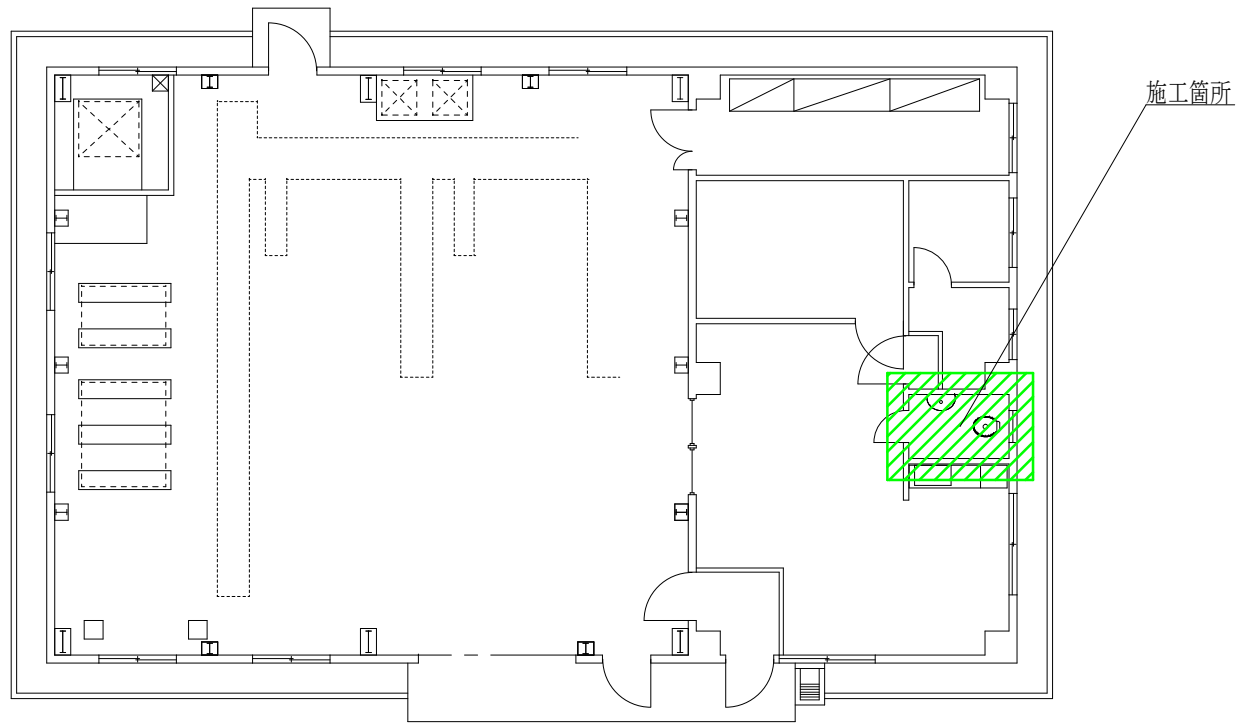
施工箇所⑦ 203号1F平面図 1/100



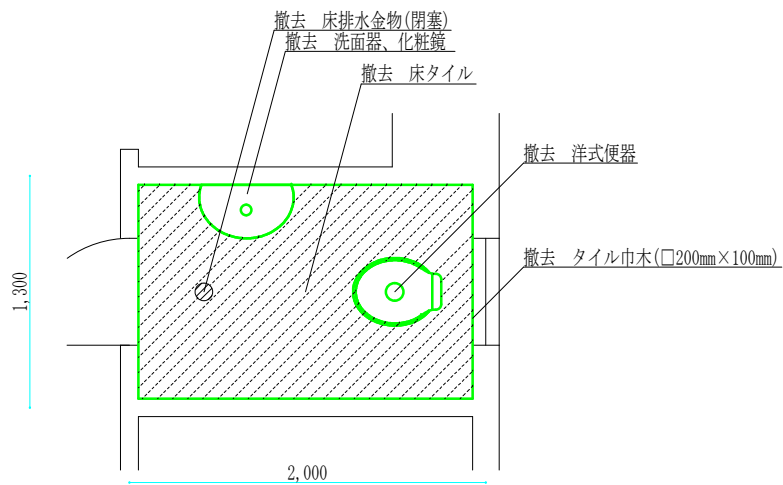
施工箇所⑦ 203号1F便所 平面詳細図(現況) S=1/30



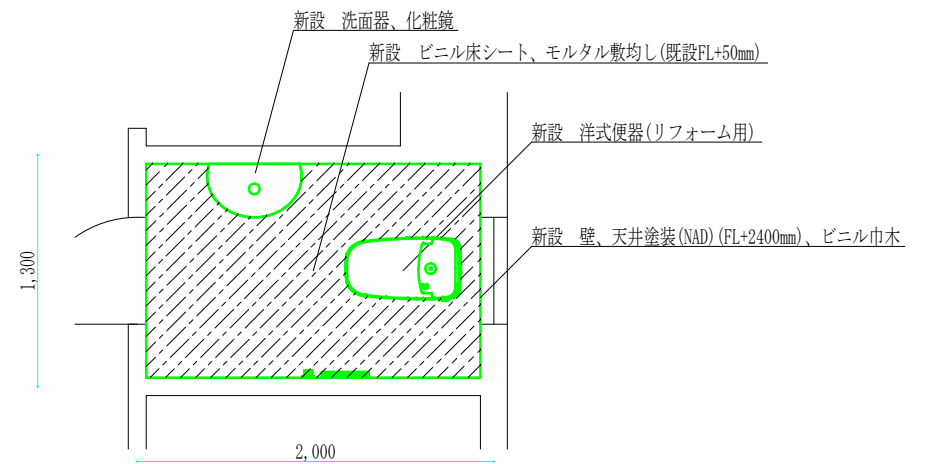
施工箇所⑦ 203号1F便所 平面詳細図(改修) S=1/30



施工箇所⑧ 222号1F平面図 1/100



施工箇所⑧ 222号1F便所 平面詳細図(現況) S=1/30



施工箇所⑧ 222号1F便所 平面詳細図(改修) S=1/30

## 数量書

工事名称:姫路(7)2号他便所改修工事

番号	項目	名称	規格	数量等算出基礎	数量	算出根拠
<b>建築工事</b>						
1	仮設工事					
(1)	墨出し	内部改修	複合改修	施工箇所① 4.90 * 2.90 = 14.2 施工箇所② 5.85 * 2.93 = 17.1 施工箇所③ 7.05 * 3.15 = 22.2 施工箇所④ 7.05 * 3.20 = 22.5 施工箇所⑤ 7.05 * 3.20 = 22.5 施工箇所⑥ 5.60 * 5.60 = 31.3 施工箇所⑦ 1.20 * 1.50 = 1.8 施工箇所⑧ 1.30 * 2.00 = 2.6	134.2	m <sup>2</sup>
(2)	養生	内部改修	複合改修	1(1)	134.2	m <sup>2</sup>
(2)	整理清掃後片付け	内部改修	複合改修	1(1)	134.2	m <sup>2</sup>
2	撤去工事					
(1)	カッター入れ	モルタル面 厚さ20~30mm		施工箇所①-⑥ 0.90 + 0.60 *) 8.00 = 12.0	12.0	m
(2)	床タイル撤去	下地モルタル共		施工箇所①-⑥ 0.90 * 0.60 * 8.00 = 4.3 施工箇所⑧ 1.30 * 2.00 = 2.6	6.9	m <sup>2</sup>
(2)	床モルタル撤去	床モルタル撤去		施工箇所⑦ 1.20 * 1.50 = 1.8	1.8	m <sup>2</sup>
(3)	トイレブース撤去	トイレブース撤去		施工箇所① 1.90 * 3.62 + 1.90 * 1.00 * 2.00 = 10.6 隔壁 1.90 * 0.60 = 1.1 施工箇所② 1.90 * 3.87 + 1.90 * 0.95 * 3.00 = 12.7 隔壁 3.00 * 0.96 = 2.8 施工箇所③ 1.90 * 5.43 + 1.90 * 0.98 * 4.00 = 17.7 施工箇所④-⑤ 1.90 * 5.02 + 1.90 * 1.03 * 4.00 * 2.00 = 34.6 施工箇所⑥男 1.90 * 3.34 + 1.90 * 1.15 + 1.90 * 0.97 = 10.3 施工箇所⑥女 1.90 * 2.20 + 1.90 * 1.50 = 7.0	96.8	m <sup>2</sup>

## 数 量 書

工事名称:姫路(7)2号他便所改修工事

番号	項目	名称	規格	数量等算出基礎	数量	算出根拠
(4)	土間コンクリートはつり	土間コンクリートはつり				
3	タイル					
(1)	床モザイクタイル張り	ユニットタイル張り	50mm角	施工箇所①-⑥ 0.90 * 0.60 * 8.00 = 4.3	4.3	m <sup>2</sup>
4	左官					
(1)	床モルタル塗り	木ごと 厚37mm 一般タイル下地		施工箇所⑦ 1.20 * 1.50 = 1.8	4.4	m <sup>2</sup>
				施工箇所⑧ 1.30 * 2.00 = 2.6		
5	塗装					
(1)	NAD塗	コンクリート面	B種	施工箇所⑦ 1.20 * 1.50 + 1.2 * 2.67 * 2.00	34.6	m <sup>2</sup>
				+ 1.50 * 2.67 * 2.00 = 16.2		
				施工箇所⑧ 1.30 * 2.00 + 1.3 * 2.40 * 2.00		
				+ 2.00 * 2.40 * 2.00 = 18.4		
6	内外装					
(1)	床ビニルシート張	床ビニルシート張	2mm	4(1)	4.4	m <sup>2</sup>
(2)	ビニル巾木	ビニル巾木	60mm	施工箇所⑦ 1.20 * 2.00 + 1.50 * 2.00 = 5.4	12.0	m
				施工箇所⑧ 1.30 * 2.00 + 2.00 * 2.00 = 6.6		
7	仕上ユニット					
(1)	トイレブース		付属品含む	施工箇所① 1.90 * 3.62 + 1.90 * 1.20 * 2.00	1.0	式
				= 11.4		
				隔壁 1.90 * 0.60 = 1.1		
				施工箇所② 1.90 * 3.87 + 1.90 * 1.05 * 3.00		
				= 13.3		
				隔壁 1.90 * 1.54 = 2.9		
				施工箇所③ 1.90 * 5.43 + 1.90 * 1.04 * 4.00		
				= 18.2		
				施工箇所④-⑤ 1.90 * 5.02 + 1.90 * 1.13 * 4.00		
				* 2.00 = 36.2		
				施工箇所⑥男 1.90 * 3.34 + 1.90 * 1.15		
				+ 1.90 * 0.97 = 10.3		
				施工箇所⑥女 1.90 * 2.20 + 1.90 * 1.50		
				= 7.0		



数量書

工事名称:姫路(7)2号他便所改修工事

番号	項目	名称	規格	数量等算出基礎	数量		算出根拠
4	撤去工事						
(1)	再使用しない	壁付コンセント		施工箇所③ 1.00 施工箇所⑥男 1.00 施工箇所⑥女 1.00	3	個	
(2)	再使用しない	蛍光灯器具	FL40W×1 埋込型	3.00	3	個	
(3)	再使用しない	蛍光灯器具	FL40W×2 埋込型	3.00	3	個	
<b>機械設備工事</b>							
1	撤去工事						
(1)	再使用しない	和式大便器		9.00	9	組	
(2)	再使用しない	洋式大便器		1.00	1	組	
(3)	再使用しない	洗面器		1.00	1	組	
(4)	再使用しない	化粧鏡		1.00	1	組	
(5)	再使用しない	床排水金物	100	2.00	2	組	
2	衛生器具設備						
(1)	大便器	洗浄弁式・温水洗浄便座	付属品(紙巻器等)含む	10.00	10	組	
(2)	洗面器	洗面器	付属品(水栓等)含む	1.00	1	組	
(2)	化粧鏡			1.00	1	組	

# 一般競争参加資格確認申請書

令和 年 月 日

分任契約担当官

陸上自衛隊姫路駐屯地

第352会計隊姫路派遣隊長 伊藤 実枝子 殿

住 所

商号又は名称

代表者氏名

代表者電話番号

担当者氏名

担当者電話番号

令和7年7月4日付けで入札公告のありました「姫路(7)2号他便所改修工事」に係る競争参加資格について確認されたく、下記の書類を添えて申請します。

なお、予算決算及び会計令（昭和22年勅令第165号）第70条の規定に該当する者でないこと及び添付書類の内容について事実と相違ないことを誓約します。

## 記

- 1 入札説明書6（3）アに定める同種の工事の施工実績を記載した書面
- 2 入札説明書6（3）イに定める配置予定の技術者の資格等を記載した書面
- 3 入札説明書6（3）エに定める契約書の写し  
（契約書の写しの提出を求める場合のみ）
- 4 入札説明書6（3）ウに定める工程表を記載した書面

以 上

注1) 返信用封筒として、表に申請者の住所・氏名を記載し、簡易書留料金分を加えた所定の料金（460円）の切手を貼った長3号封筒を申請書と併せて提出して下さい。

※電子メールにより申請する場合は、返信用封筒は不要です。

「標準競争参加資格確認申請書作成要領」をよく確認して作成してください  
（特に、第8項 注意事項を確認してください。）

## 同種の工事の施工実績

会社名 \_\_\_\_\_

工事名称等	工 事 名	
	発 注 機 関 名	
	工 事 場 所	
	契 約 金 額	
	工 期	年 月～ 年 月
	受 注 形 態	
工事概要	構 造 形 式	
	規 模 ・ 寸 法	
	使用器材・数量	
	施 工 条 件	
	そ の 他	
CORINS登録の有無		有 (CORINS登録番号 ) 無

- 注) 1 必ず同種工事が確認できる内容で記載のこと。
- 2 CORINS登録の有無について、いずれかに○を付す。  
「有」に○を付した場合は、CORINSの登録番号を記載すること。  
「無」に○を付した場合は、契約書の写しを添付すること。
- 3 記載する工事が、平成13年12月25日以降に完成した地方防衛局等の発注した工事の場合は、当該工事に係る施工成績評定通知書又は工事成績評定通知書等の写しを添付すること。

## 同種の工事の施工実績

会社名 \_\_\_\_\_

工事名称等	工 事 名	<b>記載要領</b>
	発 注 機 関 名	
	工 事 場 所	(都道府県名、市町村名を記入する。)
	契 約 金 額	(百万円単位で記入する。)
	工 期	年 月～ 年 月
	受 注 形 態	単体／JV (出資比率)
工事概要	構 造 形 式	
	規 模 ・ 寸 法	
	使用器材・数量	
	施 工 条 件	(市街地・軟弱地質等)
	そ の 他	
CORINS登録の有無		有 (CORINS登録番号 ) 無

- 注) 1 必ず同種工事が確認できる内容で記載のこと。
- 2 CORINS登録の有無について、いずれかに○を付す。  
「有」に○を付した場合は、CORINSの登録番号を記載すること。  
「無」に○を付した場合は、契約書の写しを添付すること。
- 3 記載する工事が、平成13年12月25日以降に完成した地方防衛局等の発注した工事の場合は、当該工事に係る施工成績評定通知書又は工事成績評定通知書等の写しを添付すること。

## 配置予定の技術者

会社名 \_\_\_\_\_

項 目	主任技術者・現場代理人又は監理技術者	
氏 名		
最 終 学 歴		
法令による資格・免許		
工事概要	工 事 名	
	発 注 者 名	
	工 事 場 所	
	契 約 金 額	
	工 期	年 月 ~ 年 月
	従 事 役 職	
	工 事 内 容	
	CORINS登録の有無	有 (CORINS登録番号 ) 無
申請時における他工事の従事状況等	工 事 名	
	発 注 者 名	
	工 期	年 月 ~ 年 月
	従 事 役 職	
	本工事と重複する場合の対応措置	
	CORINS登録の有無	有 (CORINS登録番号 ) 無

- 注) 1 必ず同種工事が確認できる内容で記載のこと。
- 2 CORINS登録の有無について、いずれかに○を付す。  
「有」に○を付した場合は、CORINSの登録番号を記載すること。  
「無」に○を付した場合は、契約書の写しを添付すること。
- 3 記載する工事が、工事成績評定対象工事の場合は、当該工事に係る  
施工成績評定通知書又は工事成績評定通知書等の写しを添付すること。

## 配置予定の技術者

# 記載要領

会社名 \_\_\_\_\_

項 目	主任技術者・現場代理人又は監理技術者	
氏 名		
最 終 学 歴	(学校名、学科名及び卒業年次を記入する。)	
法令による資格・免許	(施工管理技士、建築士等の名称及び取得年月日、監理技術者資格の取得年月日、登録番号及び登録会社並びに監理技術者講習の取得年月日及び終了証番号を記入する。)	
工事概要	工 事 名	
申請時における他工事の従事状況等	発 注 者 名	
	工 事 場 所	(都道府県名、市町村名を記入する。)
	契 約 金 額	(百万円単位で記入する。)
	工 期	年 月～ 年 月
	従 事 役 職	(現場代理人、主任(監理)技術者等の名称)
	工 事 内 容	
	CORINS登録の有無	有 (CORINS登録番号 ) 無
申請時における他工事の従事状況等	工 事 名	
	発 注 者 名	
	工 期	年 月～ 年 月
	従 事 役 職	(現場代理人、主任(監理)技術者等の名称)
	本工事と重複する場合の対応措置	
	CORINS登録の有無	有 (CORINS登録番号 ) 無

- 注) 1 必ず同種工事が確認できる内容で記載のこと。
- 2 CORINS登録の有無について、いずれかに○を付す。  
「有」に○を付した場合は、CORINSの登録番号を記載すること。  
「無」に○を付した場合は、契約書の写しを添付すること。
- 3 記載する工事が、工事成績評定対象工事の場合は、当該工事に係る工事成績評定通知書又は工事成績評定通知書等の写しを添付すること。

# 工 程 表

工事名：姫路(7)2号他便所改修工事

会社名：

項目	単位	数量	4月	5月	6月	7月	8月	9月	10月	11月	12月	1月	2月	3月		
			10 20	10 20	10 20	10 20	10 20	10 20	10 20	10 20	10 20	10 20	10 20	10 20	10 20	10 20

■ 工程管理に対する技術的所見

# 記載要領

## 工 程 表

工事名：

会社名：

項目	単位	数量	4月	5月	6月	7月	8月	9月	10月	11月	12月	1月	2月	3月
			10 20	10 20	10 20	10 20	10 20	10 20	10 20	10 20	10 20	10 20	10 20	10 20
<div data-bbox="240 734 1426 1037" data-label="Text"> <p>今回の工事についての工程をご記入ください。                      落札後に改めてご提出いただくものと若干ずれることがあっても構いません。                      しかし、見積段階であっても当然実施するであろう予定を踏まえた上でご記入ください。</p> </div>														

### ■ 工程管理に対する意見

こちらに必ず技術的所見をご記入ください。  
 未記入だと書類不備で審査に落ちることになります。  
 どのように記入すれば良い、という見本はありませんが、個別の工事に応じて、工種別に明示することになっております。  
 「〇〇工事では、〇〇〇という問題に対し、〇〇〇という処置を講じて適正な工事を実施します。」  
 「〇〇工事については、期間的に短いので、落札後〇〇〇日までに部品の発注を終え、〇〇〇日から着工することで実施可能です。〇〇工事については、〇〇日から同時並行的に着工し、〇〇日までに雨天の日を考慮して竣工する予定です。全般としては、〇〇日までに概成、〇〇日に検査完了できる予定です。」等々、具体的かつ現実的な内容をご記入ください。

## 誓約書

分任契約担当官

陸上自衛隊姫路駐屯地

第352会計隊姫路派遣隊長 伊藤 実枝子 殿

住 所

商号又は名称

代表者氏名

代表者電話番号

担当者氏名

担当者電話番号

弊社は、過去5年間に防衛省発注の工事（業務）を完成（完了）・引渡ししておりますが、その際、契約条項に則り守秘義務に努めておりました。今回、本工事（業務）を受注する際には、過年度の契約と同様に、契約条項に則り守秘義務に努めること、また、契約を履行する一環として収集、整理、作成等した一切の情報については、発注者の同意なく、代表権を有する者、役員（持分会社にあっては社員を含む。）、管理職員等であっても、その取扱いを認められた者以外の者はこれに接しないこと、及び、職務上の下級者等に対してその提供を要求しないなど情報の保全に万全を期すこと、あわせて、本業務に従事する業務従事者若しくは親会社等の国籍その他これに類するものが、発注者との契約に違反する行為を求められた場合に、これを拒む権利を実効性をもって法的に保障されない国又は地域に該当する者及び国連安保理決議において労働許可を提供しないことが決定されている国又は地域に該当する者でないことを誓約いたします。

## 誓約書

分任契約担当官

陸上自衛隊姫路駐屯地

第352会計隊姫路派遣隊長 伊藤 実枝子 殿

住 所

商号又は名称

代表者氏名

代表者電話番号

担当者氏名

担当者電話番号

弊社は、本工事（業務）を受注する際には、契約条項に則り守秘義務に努めること、また、契約を履行する一環として収集、整理、作成等した一切の情報については、発注者の同意なく、代表権を有する者、役員（持分会社にあっては社員を含む。）、管理職員等であっても、その取扱いを認められた者以外の者はこれに接しないこと、及び、職務上の下級者等に対してその提供を要求しないなど情報の保全に万全を期すこと、あわせて、本業務に従事する業務従事者若しくは親会社等の国籍その他これに類するものが、発注者との契約に違反する行為を求められた場合に、これを拒む権利を実効性をもって法的に保障されない国又は地域に該当する者及び国連安保理決議において労働許可を提供しないことが決定されている国又は地域に該当する者でないことを誓約いたします。

業務従事者一覧

監理 (主任・管理) 技術者	氏名	
	所属	
	役職	
	学歴	
	職歴	
	業務経験	
	研修実績その他の経歴	
	専門的知識その他の知見	
	資格	
	母語及び外国語能力	
	国籍その他文化的背景	
	業績等	
現場代理人	氏名	
	所属	
	役職	
	学歴	
	職歴	
	業務経験	
	研修実績その他の経歴	
	専門的知識その他の知見	
	資格	
	母語及び外国語能力	
	国籍その他文化的背景	
	業績等	

担当技術者	氏名	
	所属	
	役職	
	学歴	
	職歴	
	業務経験	
	研修実績その他の経歴	
	専門的知識その他の知見	
	資格	
	母語及び外国語能力	
	国籍その他文化的背景	
	業績等	

- 注： 1 不明な行は削除すること。  
 2 記載する内容が特になし項目は、「特になし」と記載すること。  
 3 内容を証明する資料は不要。自己申告で良い。

## 業務従事者一覧

監理 (主任・管理) 技術者	氏名	
	所属	
	役職	
	学歴	(中学校以降を記載)
	職歴	
	業務経験	(特に海外での業務経験、情報保全に関する業務経験があれば積極的に記載)
	研修実績その他の経歴	(特に海外での業務経験、情報保全に関する業務経験があれば積極的に記載)
	専門的知識その他の知見	(特に海外での業務経験、情報保全に関する業務経験があれば積極的に記載)
	資格	(特に海外での業務経験、情報保全に関する業務経験があれば積極的に記載)
	母語及び外国語能力	
	国籍その他文化的背景	
	業績等	(特に海外での業務経験、情報保全に関する業務経験があれば積極的に記載)
現場代理人	氏名	
	所属	
	役職	
	学歴	
	職歴	
	業務経験	
	研修実績その他の経歴	
	専門的知識その他の知見	
	資格	
	母語及び外国語能力	
	国籍その他文化的背景	
	業績等	

担当技術者	氏名	
	所属	
	役職	
	学歴	
	職歴	
	業務経験	
	研修実績その他の経歴	
	専門的知識その他の知見	
	資格	
	母語及び外国語能力	
	国籍その他文化的背景	
	業績等	

- 注： 1 不明な行は削除すること。  
 2 記載する内容が特になし項目は、「特になし」と記載すること。  
 3 内容を証明する資料は不要。自己申告で良い。

## 取扱い制限情報に関する社内規則

項目	内容
取扱い制限情報に関する社内規則	<input type="checkbox"/> 社内規則がある
	<input type="checkbox"/> 社内規則に類する資料がある
	<input type="checkbox"/> 社内規則及びそれに類する資料がない

- 注：1  いずれかの「□」に「■」を付す。  
 2  社内規則若しくはそれに類する資料がある場合は、その写しを提出する。  
 3  社内規則及びそれに類する資料がない場合は、別に定める申出書を提出する。

令和 年 月 日

## 申 出 書

分任契約担当官

陸上自衛隊姫路駐屯地

第352会計隊姫路派遣隊長 伊藤 実枝子 殿

住 所

商号又は名称

代表者氏名

代表者電話番号

担当者氏名

担当者電話番号

弊社は、顧客との契約に基づき取扱いを制限された情報については、代表権を有する者、役員（持分会社にあつては社員を含む。）、管理職員等であっても、当該契約に基づきその取扱いを認められた者以外の者はこれに接しないこと、また、職務上の下級者等に対してその提供を要求しないことを申し出ます。

代表者（氏名）

役員（氏名）

※履歴事項全部証明書に記載のある役員全ての記名を行うこと。

※履歴事項全部証明書の写しを提出すること。

※上に記載した代表者及び役員から、この申出内容に関する真正性を確保できる資料を提出すること。

指導・監督・業務支援・助言・監査等を行う者一覧

親会社	会社名	
	代表者名及び国籍	
	本社所在地	
地域統括会社	会社名	
	代表者名及び国籍	
	本社所在地	
ブランド・ライセンサー	会社名	
	代表者名及び国籍	
	本社所在地	
フランチャイザー	会社名	
	代表者名及び国籍	
	本社所在地	
コンサルタント	会社名	
	代表者名及び国籍	
	本社所在地	
<input type="checkbox"/> 親会社等が存在しない		

- 注：1 不用な行は削除すること。  
 2 親会社にさらに親会社が存在する場合は、全ての親会社について記載すること。  
 3 内容を証明する資料を提出すること。HP等出来合いの資料で可。

取扱い制限情報が親会社等への報告等対象でないことがわかる資料

項目	内容
取扱い制限情報に関する資料	<input type="checkbox"/> 報告、共有又はその他情報提供の対象とならないことが明記された資料がある
	<input type="checkbox"/> 上記に類する資料がある
	<input type="checkbox"/> 資料がない

- 注：1 いずれかの「□」に「■」を付す。  
 2 資料がある場合は、その写しを提出する。  
 3 資料がない場合は、別に定める申出書を提出する。

令和 年 月 日

## 申 出 書

分任契約担当官  
陸上自衛隊姫路駐屯地  
第352会計隊姫路派遣隊長 伊藤 実枝子 殿

住 所  
商号又は名称  
代表者氏名  
代表者電話番号  
担当者氏名  
担当者電話番号

弊社は、顧客との契約に基づき取扱いを制限された情報については、親会社、地域統括会社、ブランド・ライセンサー、フランチャイザー、コンサルタント等の指導、監督、業務支援、助言、監査等を行う者であっても、当該契約に基づき、報告、共有又はその他情報提供の対象とならないことを申し出ます。

親会社（商号又は名称・代表者氏名）  
地域統括会社（商号又は名称・代表者氏名）  
ブランド・ライセンサー（商号又は名称・代表者氏名）  
フランチャイザー（商号又は名称・代表者氏名）  
コンサルタント（商号又は名称・代表者氏名）

※属紙第9の一覧表に示した者全ての名称等を記載すること

※上に記載した親会社、地域統括会社、ブランド・ライセンサー、フランチャイザー及びコンサルタントから、この申出内容に関する真正性を確保できる資料を提出すること。

1 本工事は、特別重点調査対象の基準に該当する価格で入札を行った者がいる場合に、以下のとおり行うものとする。

(1) 特別重点調査の実施に係る連絡等

ア 契約担当官等は、特別重点調査対象の基準に該当する価格で入札を行った者がいる場合は、当該者に対して特別重点調査を行う旨を連絡するとともに、原則として、当該連絡を行った日の翌日から起算して7日以内に、特別重点調査の実施に必要な下記3に掲げる資料及び添付書類（以下「資料等」という。）の提出を求めるものとする。

また、契約担当官等は、当該者が発注者の単価に比して相当程度低い単価を採用していると認めるときは、契約内容に適合した履行がなされないおそれがあると認められるかどうかを判断するため、必要に応じ、当該者に対して、その他の説明資料の提出を求めることができるものとする。

なお、当該者は、契約担当官等が求める資料等のほか、契約内容に適合した履行が可能であることを立証するために必要と認める任意の書類をあわせて提出することができるものとする。

イ 施工体制確認型総合評価方式の対象工事において、その工事の入札申込みに係る資料の提出を行った者は、提出した資料と異なる内容を特別重点調査のため提出する資料等に記載してはならないものとする。

ウ 契約担当官等は、資料等の受領後、速やかに、入札者の責任者（支店長、営業所長等をいう。）から事情聴取を行い、入札者により内容に適合した履行がされないおそれがないかを厳格に確認する。

エ 資料等については、提出期限後の差し替え及び再提出を認めないものとする。

ただし、資料等及び事情聴取の内容により、契約担当官等が必要と認め、入札者に対し、記載要領に従った記載を行うべきこと、必要な添付書類を提出すべきことなどの教示を行ったときは、この限りでない。

なお、教示を踏まえた資料等の再提出等は、原則として1回に限るものとし、その提出期限については、作成に必要な時間を確保した上で適切に設定すること。

(2) 虚偽説明等への対応

入札者が虚偽の資料提出若しくは説明を行ったことが明らかとなった場合、又は重点的な監督の結果、内容と入札時の特別重点調査の内容が著しく乖離した場合（合理的な乖離理由が確認できる場合を除く。）は、契約担当官等は、次に掲げる措置を講じるものとする。

ア 当該工事の成績評定において厳格に反映する。

イ 過去5年以内にアの措置を受けたことがあるなど悪質性が高い者に対しては、工事請負契約等に係る指名停止等の措置要領について（防整施（事）第1

50号。28.3.31)別表第2第15項により指名停止を行う。

(3) 公正取引委員会への通報

特別重点調査の結果、誓約書(様式15)を提出し、施工に必要な費用の額を下回る価格で受注しようとする者(落札者以外を含む。)については、原価割れ受注のおそれがあると認められる場合として、公正取引委員会に対し、関係情報の通報を行う。

(4) 関係資料の公表

ア 契約担当官等は、誓約書(様式15)を提出し、施工に要する費用の額を下回る金額で受注した者がいるときは、その者に関する情報を、企業ごと一覧することができるよう、ホームページにおいて公表するものとする。

イ アに定めるもののほか、特別重点調査の結果は、別に定めるところにより、ホームページにおいて公表するものとする。

(5) 契約後の取扱い(監督体制の強化)

契約担当官等は、特別重点調査を経て契約を行った工事については、本調査で提出させた資料等及び調査記録を監督職員に引継ぐとともに、以下の措置を講じるものとする。

ア 施工体制台帳の内容のヒアリングを必ず行うこととし、施工体制台帳の記載内容が特別重点調査時と内容が異なる場合は、その理由等について確認する。

イ 施工計画書の内容のヒアリングを必ず行うこととし、施工計画書の記載内容が特別重点調査時の内容と異なる場合は、その理由等について確認する。

2 その他

入札者が提出期限までに記載要領に従った資料等の提出を行わない場合、前項第1号ウの事情聴取に応じない場合など特別重点調査に協力しない場合は、入札心得書第9条第2項に違反するものであり、入札に関する条件に違反した入札としてその入札を無効とする。

3 提出を求める資料等と確認内容

特別重点調査の調査の実施に当たり、次の各号に掲げる資料等の提出をするものとする。

なお、必要な様式については、防衛省のホームページを参照するものとする。

(1) 当該価格で入札した理由(様式1)

直接工事費、共通仮設費、現場管理費又は一般管理費等の各費目別に、労務費、手持ち工事の状況、契約対象工事現場と当該入札者の事務所・倉庫等との関係、手持ち資材の状況、手持ち機械の状況、下請予定業者の協力等の面から、入札した価格で施工可能である具体的理由。

(2) 積算内訳書(様式2-1、様式2-2、様式2-3、様式3)

ア 数量総括表に対応する積算内訳書となっていること(指定の数量によって積算されていること)。

- イ 設計図書での要求事項を理解して見積もりを行っていること。
  - ウ 指定の工法によって施工することとしていること（工法の指定のない場合は、入札者の工法に安全性等の点で問題がないこと。）。
  - エ 発注者が支払う請負代金から支弁することを予定している費用か否かにかかわらず、施工に当たって必要となるすべての費用を計上していること。
  - オ 積算に下請予定業者や納入予定業者等の見積書の内容が反映され、計数的な根拠のある合理的かつ現実的な積算内訳書となっていること（原則、取引等の実績を求めること。）。
  - カ 現場管理費に、租税公課、保険料、従業員給与手当、法定福利費（社会保険料や労働保険に要する費用をさす。）、外注経費などを適切に計上していること。  
このうち、様式5に記載する技術者及び様式14-4に記載する自社社員の交通誘導員に係る従業員給与手当及び法定福利費については、その他の費用と区別して計上していること。  
また、その従業員給与手当の金額が最低賃金法（昭和34年法律第137号）に定める最低賃金額（以下「最低賃金額」という。）以上であり、かつ、これらの者が過去3月以内に支払を受けた実績のある賃金の額に基づいているなど、合理的かつ現実的な見積もりであるとともに、法定福利費の金額が法定額以上となっていること。
  - キ 一般管理費等に、法定福利費、修繕維持費、事務用品費、通信交通費、動力用水光熱費、地代家賃、減価償却費、租税公課、保険料、契約保証費などを適切に計上していること。
  - ク 自社労務者に係る費用は直接工事費に、また、自社の現場管理職員（技術者等）及び自社の交通誘導員に係る費用は現場管理費にそれぞれ計上されており、一般管理費等には計上していないこと。
  - ケ 契約対象工事の施工に要する費用の額を下回る額で入札した場合において、その下回る額を不足額として当該工事の一般管理費等に計上していること。
- (3) 下請予定業者等一覧表（様式4）
- ア 下請予定業者、資材購入予定先及び機械リース会社が具体的に予定されていること。  
また、自社保有の社員、資機材等を活用する場合についても、具体的に予定されていること。
  - イ 下請予定業者が押印した見積書の金額が積算内訳書に正しく反映されていること。  
また、下請予定業者の見積書に係る各経費内訳（機械経費、労務費、材料費及びその他費用）ごとの金額が、過去1年以内に下請業者として施工した実績のある同様の工事における金額以上であることなど合理的かつ現実的なものであること。
- (4) 配置予定技術者名簿（様式5）
- 配置予定の現場代理人について、次の点を確認すること。

- ア 他の手持ち工事の状況との関係も考慮した上で契約対象工事に実際に配置できること。
  - イ 自社社員であり、かつ、契約対象工事の入札公告後に入社した者でないこと。
  - ウ それぞれに必要な資格を有すること。
- (5) 手持ち工事状況（様式6-1、様式6-2）
- ア 記載された手持ち工事が実在するものであること。
  - イ 当該工事の資材保管場所が近距離にあること、当該工事と同種又は同類の工事と資機材を共通調達できること等により縮減できるものとする契約対象工事の工事費の各費目別の金額が、過去の実績に基づく額であるなど合理的かつ現実的なものであること。
- (6) 契約対象工事箇所と入札者の事務所、倉庫等との関係（様式7）
- ア 記載された事務所、倉庫等を所有し、又は賃借していること。
  - イ 当該事務所、倉庫、資材保管場所等が近距離に存在することにより縮減できるものとする営繕費、資機材の運搬費、通信交通費、事務用品費など契約対象工事の経費が、計数的に合理的な見積もりとなっていること。
- (7) 手持ち資材の状況（様式8-1）
- ア 記載された手持ち資材を保有していること、当該資材が工事の品質確保に必要な基準水準を満たすこと及び当該資材を契約対象工事で使用する予定であること。
  - イ 調達時の単価等の原価が適切に見積もられていること（手持ち資材の活用による資材費の低減が可能であること。）。また、繰り返しの使用を予定する備品等については、摩耗や償却を適切に見込んだ原価となっていること。
- (8) 資材購入予定先一覧（様式8-2）
- ア 他社から購入を予定している場合
    - (ア) 購入予定業者から納入を受ける予定の資材が工事の品質確保に必要な規格水準を満たすこと及びその単価が当該業者によって過去1年以内に販売された実績のある単価以上であるなど合理的かつ現実的なものであること（他社からの購入による資材費の低減が可能であること。）。
    - (イ) 購入予定業者と入札者の関係が記載のとおり存在すること。
  - イ 自社製品の活用を予定している場合
    - (ア) 自社において記載された資材を製造していること、当該資材が工事の品質確保に必要な規格水準を満たすこと及び当該資材を契約対象工事で使用する予定であること。
    - (イ) 記載された単価が、自社の製造部門が過去1年以内に第三者と取引した販売実績額又は製造原価以上であるなど合理的かつ現実的なものであること（自社製品の活用による資材費の低減が可能であること。）。
- (9) 手持ち機械の状況（様式9-1）
- ア 記載された手持ち機械を保有していること及び当該機械を契約対象工事で使

用する予定であること。

イ 契約対象工事で使用可能な管理状態にあること。

ウ 手持ち機械の使用に伴う原価が減価償却や固定資産税等を含み、適切に見積もられていること（手持ち機械や減価償却終了の機械の活用による機械経費の低減が可能であること。）。

(10) 機械リース元一覧（様式 9-2）

ア 他社からリースを予定している場合

(ア) 機械リース予定会社からリースを受ける予定単価が、当該業者が過去 1 年以内にリースした実績のある単価以上であるなど合理的かつ現実的なものであること（機械リース予定会社からのリースによる機械経費の低減が可能であること。）。

(イ) 機械リース予定会社と入札者の関係が記載のとおり存在すること。

イ 自社の機械リース部門からリースを予定している場合

(ア) 自社の機械リース部門において記載された機械を保有していること及び当該機械が契約対象工事にリース可能であること。

(イ) 記載された単価が自社の機械リース部門が過去 1 年以内に第三者にリースした実績額又は原価以上の単価であるなど合理的かつ現実的なものであること。

(11) 労務者の確保計画（様式 10-1）

ア 自社労務者を充てる場合

(ア) 記載された者が自社社員であること。

(イ) 資格の保有が必要な職種に充てようとする者については、その者が必要な資格を有していること。

(ウ) 労務単価が最低賃金法に定める最低賃金額（以下「最低賃金額」という。）以上であり、かつ、過去 3 か月以内に支払った実績のある賃金の額以上の金額を計上しているなど合理的かつ現実的な見積もりであること（自社社員の活用による労務費の低減が可能であること。）。

イ 下請予定業者による労務者の確保を予定する場合

(ア) 下請予定業者と入札者の関係が記載のとおり存在すること。

(イ) 労務単価が最低賃金法に定める最低賃金額以上であり、かつ、下請予定業者が過去 1 年以内に施工した実績のある同様の工事における労務単価以上であるなど合理的かつ現実的なものであること。

(12) 工種別労務者配置計画（様式 10-2）

労務者の確保計画と整合がとれており、適切な施工が可能な工種別の労務者配置計画となっていること。

(13) 建設副産物の搬出地（様式 11）

ア 記載された搬出計画が関係法令を遵守したものであり、かつ、仕様書等で要求している要件に適合していること。

イ 記載された受け入れ価格が、建設副産物の受入れ予定会社が過去 1 年以内に

建設副産物を受け入れた実績のある単価以上の金額であるなど合理的かつ現実的なものであること。

(14) 建設副産物の搬出及び資材等の搬入に関する運搬計画書（様式12）

ア 建設副産物及び資材等の運搬計画が関係法令を遵守したものであり、かつ、発注仕様書等で要求している要件に適合していること。

イ 記載された運搬予定者への支払予定額が、運搬予定者が過去1年以内に取り扱った実績のある単価以上の金額であるなど合理的かつ現実的なものであること。

(15) 品質確保体制（品質管理のための人員体制）（様式13-1）

ア 「諸費用」の「見込額」に記載した金額を入札者（元請）が負担する場合において「計上した工種等」に記載された費目に、「見込額」に記載された金額が計上されていること。

イ 「諸費用」の「見込額」に記載された金額を下請予定業者が負担する場合において、「見込額」に記載された金額が、下請予定業者の過去1年以内の取引実績のある単価以上の金額であるなど合理的かつ現実的なものであること。

ウ 「諸費用」の「技術者単価」の欄に記載した金額が、最低賃金額以上であり、かつ、それを入札者（元請）が負担する場合にあっては、「氏名」の欄に記載した者が過去3月以内に支払を受けた実績のある賃金の額に基づいたものであり、下請予定業者が負担する場合にあっては、下請予定業者が過去1年以内に「実施事項」欄の内容と同様の品質管理体制を確保した実績のある技術者単価以上であるなど合理的かつ現実的なものであること。

エ 入札説明書、仕様書等で要求している要件に適合していること。

(16) 品質確保体制（品質管理計画書）（様式13-2）

ア 「諸費用」の「見込額」に記載された金額を入札者（元請）が負担する場合において、「計上した工種等」に記載された費目に、「見込額」が記載された金額が計上されていること。

イ 「諸費用」の「見込額」に記載された金額を下請予定業者が負担する場合において、「見込額」に記載された金額が、下請予定業者の過去1年以内の取引実績のある単価以上の金額であるなど合理的かつ現実的なものであること。

ウ 入札説明書、仕様書等で要求している要件に適合していること。

(17) 品質確保体制（出来形管理計画）（様式13-3）

ア 「諸費用」の「見込額」に記載された金額を入札者（元請）が負担する場合において、「計上した工種等」に記載された費目に、「見込額」に記載された金額が計上されていること。

イ 「諸費用」の「見込額」に記載された金額を下請予定業者が負担する場合において、「見込額」に記載された金額が、下請予定業者の過去1年以内の取引実績のある単価以上の金額であるなど合理的かつ現実的なものであること。

ウ 入札説明書、仕様書等で要求している要件に適合していること。

(18) 安全衛生管理体制（安全教育等）（様式14-1）

ア 「諸費用」の「見込額」に記載された金額を入札者（元請）が負担する場合において「計上した工種等」、に記載された費目に、「見込額」に記載された金額が計上されていること。

イ 「諸費用」の「見込額」に記載された金額を下請予定業者が負担する場合において、「見込額」に記載された金額が、下請予定業者の過去1年以内の取引実績のある単価以上の金額であるなど合理的かつ現実的なものであること。

ウ 入札説明書、仕様書等で要求している要件に適合していること。

(19) 安全衛生管理体制（点検計画）（様式14-2）

ア 「諸費用」の「見込額」に記載された金額を入札者（元請）が負担する場合において、「計上した工種等」に記載された費目に、「見込額」に記載された金額が計上されていること。

イ 「諸費用」の「見込額」に記載された金額を下請予定業者が負担する場合において、「見込額」に記載された金額が、下請予定業者の過去1年以内の取引実績のある単価以上の金額であるなど合理的かつ現実的なものであること。

ウ 「諸費用」の「技術者単価」の欄に記載した金額が、最低賃金法に定める最低賃金額以上であり、かつ、それを入札者（元請）が負担する場合にあっては、「点検実施者」の欄に記載した者が過去3月以内に支払を受けた実績のある賃金の額に基づいたものであり、下請予定業者が負担する場合にあっては、下請予定業者が過去1年以内に「点検対象」、「対象区間」及び「時期・頻度」の各欄に記載の内容と同様の安全衛生管理体制を確保した際の実績のある技術者単価以上であるなど合理的かつ現実的なものであること。

エ 入札説明書、仕様書等で要求している要件に適合していること。

(20) 安全衛生管理体制（仮設設置計画）（様式14-3）

ア 「諸費用」の「見込額」に記載された金額を入札者（元請）が負担する場合において、「計上した工種等」に記載された費目に、「見込額」に記載された金額が計上されていること。

イ 「諸費用」の「見込額」に記載された金額を下請予定業者が負担する場合において、「見込額」に記載された金額が、下請予定業者の過去1年以内の取引実績のある単価以上の金額であるなど合理的かつ現実的なものであること。

ウ 入札説明書、仕様書等で要求している要件に適合していること。

(21) 安全衛生管理体制（交通誘導員設置計画）（様式14-4）

ア 自社社員を交通誘導員に充てる場合

(ア) 単価が最低賃金法に定める最低賃金額以上であること。

(イ) 単価の見積りが交通誘導員への支払給与の直近3ヶ月の実績額以上でされていることなど合理的かつ現実的なものであること。

イ 派遣会社から交通誘導員の供給を受けることを予定する場合

(ア) 単価が最低賃金法に定める最低賃金額以上であること。

(イ) 単価の当該交通誘導員の派遣会社が過去1年以内に交通誘導員を派遣した実績のある単価以上であるなど合理的かつ現実的なものであること。

ウ 交通規制方法に応じて必要な人数の交通誘導員を配置する計画となっていること。

エ 入札説明書、仕様書等で要求している要件に適合していること。

(22) 誓約書（様式15）

ア 入札者の申込みに係る価格が入札者の積算における工事の施工に要する費用の額を下回る場合に、その下回る額を自社の本社経費等から契約対象工事の一般管理費等に確実に計上することによって、入札者が落札契約後に下請予定業者や資機材納入業者等の見積金額を故なく減額するなど下請予定業者等にしわ寄せをし、手抜き工事を誘発することのないよう、その旨を代表取締役が誓約した書面を提出していること。

イ 入札者の申込みに係る価格が入札者の積算における工事の施工に要する費用の額を下回る場合に、その下回る額を自社で負担するための財源の確保方法が具体的に確認できること。特に、当該下回る額（当該年度において、契約対象工事以外の防衛省発注の建設工事に関し、低入札価格調査を経て、入札者の積算における施工に要する費用の額を下回る価格で受注した経歴を有する者にあつては、その下回る価格の合計額と契約対象工事に係る下回る額との合計）が前年度の営業利益金額を上回るときは、より確実な財源の確保方法が具体的に確認できること。

(23) 施工体制台帳（様式16）

施工体制が適切であること。

(24) 過去に施工した同種の公共工事名及び発注者（様式17）

過去5年間の施工工事で低入札価格調査の対象となったもの

1 未提出であると認められる場合	(1)	工事費内訳明細書が白紙である場合
	(2)	工事費内訳明細書に表紙が付いていない場合
2 記載すべき事項が欠けている場合	(1)	数量、単価、金額等の記載が欠けている場合
3 記載すべき事項に誤りがある場合	(1)	発注案件名に誤りがある場合
	(2)	提出業者名に誤りがある場合
	(3)	工事費内訳明細書の合計金額が入札金額と大幅に異なる場合
4 その他	(1)	他の入札参加者の工事費内訳明細書と類似し、合理性がなく、極めて不自然な場合

## 数量公開の説明書

### 1 提供方法

数量書の提供は、全ての者に対し、函面等の交付と同時に行うものとする。

### 2 数量書に対する質問等

数量書に対する質問の提出は、原則として、入札心得書に記載された「入札説明書に対する質問」又は「函面、仕様書、現場説明書等に対する質問」の取扱いに準じて行うものとする。

質問書は、入札説明書等に対する質問書とは区別して提出するものとする。

なお、数量の差異等に係わる質問は、根拠資料も併せて提出するものとする。

質問に対する回答については、入札説明書等に対する質問の回答書とは、別に回答する。

### 3 数量書の数量及び構成

(1) 数量の算出は、次の基準により算出している。

#### ア 建築工事

「公共建築数量積算基準（現行版）国土交通省大臣官房官庁営繕部制定」

#### イ 土木工事

「土木工事数量調書作成の手引き（現行版）整備計画局施設技術管理官制定」

#### ウ 電気設備工事・機械設備工事

「公共建築設備数量積算基準（現行版）国土交通省大臣官房官庁営繕部制定」

「防衛施設設備積算要領（現行版）整備計画局施設技術管理官制定」

#### エ 通信工事

「防衛施設設備積算要領（現行版）整備計画局施設技術管理官制定」

「通信工事積算要領（現行版）整備計画局施設技術管理官制定」

(2) 数量書の様式は、次の書式を参考としている。

#### ア 建築工事

「公共建築工事内訳書標準書式（現行版）国土交通省大臣官房官庁営繕部制定」

#### イ 電気設備工事・機械設備工事・通信工事

「公共建築設備工事内訳書標準書式（現行版）国土交通省大臣官房官庁営繕部制定」

以上

## 標準競争参加資格確認申請書作成要領

姫路（7）2号他便所改修工事に係る一般競争入札に参加を希望する者は、この作成要領に基づき「一般競争参加資格確認申請書」「同種の工事の施工実績」「配置予定の技術者」を作成の上、各1部提出して下さい。また、「同種の施工実績」が工事成績評定対象工事以外の者については、「工程管理に対する技術的所見」を作成の上、1部提出して下さい。

なお、これらの資料は、競争参加資格を確認するための基礎資料として提出していただくものです。

### 記

#### 1 一般競争参加資格確認申請書

- (1) 住所、商号又は名称及び代表者名等を記載するとともに、代表者印等を必ず押印の上申請して下さい。
- (2) 返信用封筒として、表に申請者の住所・氏名を記載し、簡易書留料金分を加えた所定の料金（460円）の切手を貼付した長3号封筒を申請書と併せて提出して下さい。（メールによる書類提出を推奨しています。メールの場合は返信用封筒不要です。）

#### 2 同種の工事の施工実績

貴社が元請（共同企業体による施工は、出資比率が20%以上とする。）として施工実績のある同種の工事について記載して下さい。

- (1) 記載する工事は、平成22年度以降に完成した工事の中から、代表的なものを1件記載して下さい。  
なお、同種工事との判断が難しい場合は3件程度まで記載されても可とします。
- (2) 記載する工事が、平成13年12月25日以降に完成した防衛省発注機関（旧防衛施設局及び旧防衛施設支局を含む。）の発注した工事の場合は、防衛施設庁において実施する建設工事の請負業者の施工成績評定要領について（施本建第220号（CCP）。13.12.19）に基づく施工成績評定通知書（以下「施工成績評定通知書」という。）並びに工事成績評定要領について（施本建第134号（CCP）。19.7.30）、工事成績評定要領について（経施第4404号。21.3.31）、工事成績評定要領について（防整技第15542号。27.10.1）又は工事成績評定要領について（防整技第7160号。28.3.31）に基づく工事成績評定通知書「（以下「評定通知書」という。）の写しを添付して下さい。  
なお、紛失等により評定通知書の写しを添付することができない場合は、書面（様式自由）により評定通知書の写しの交付を申し出て下さい。

- (3) 「工事場所」は、都道府県名、市町村名を記載して下さい。
- (4) 「契約金額」は、百万円単位で記載して下さい。
- (5) 「工期」は、契約書に基づき記載して下さい。
- (6) 「受注形態等」は、単体若しくは共同企業体の別を記載し、共同企業体の場合は、当該企業体の名称と出資比率を記載して下さい。
- (7) 「工事概要」は、構造形式、規模・寸法、使用機材・数量、施工条件についてそれぞれ簡潔に記載して下さい。
- (8) 「CORINS登録の有無」は、当該工事が、CORINSに登録されている場合は「有」に○を付し、登録番号を記載して下さい。

### 3 配置予定の技術者

貴社が本工事を請け負うこととした場合、実際に配置可能な現場代理人を記載して下さい。

- (1) 予定者として複数の候補技術者を記載しても結構です。  
また、同一の技術者を重複して複数工事の配置予定の技術者とする事は差し支えないものとするが、他の工事を落札したことにより配置予定の技術者を配置することができなくなったときは、入札してはならず、申請書を提出した者は、直ちに当該申請書の取下げを行って下さい。他の工事を落札したことにより配置予定の技術者を配置することができないにもかかわらず入札した場合においては、不正又は不誠実な行為として、工事請負契約等に係る指名停止等の措置要領について（防整施（事）第150号。28.3.31）（以下「指名停止措置要領」という。）に基づく指名停止を行うことがあります。  
入札後、落札者決定までの期間（予算決算及び会計令（昭和22年勅令第165号。）第86条の調査期間を含む。）において、他の工事を落札したことにより配置予定の技術者を配置できなくなった場合は、直ちにその旨の申し出を行って下さい。この場合において、事実が認められた場合には、当該入札を無効とします。  
落札後、配置予定の技術者が配置できないことが明らかになった場合は、不正又は不誠実な行為として指名停止措置要領に基づく指名停止を行うことがあります。
- (2) 「最終学歴」は、学校名、学科名及び卒業年次等を記載して下さい。
- (3) 「法令による資格・免許」は、本工事の現場代理人として配置を予定されている者が取得している資格等を適宜記載して下さい。  
なお、その他の資格として取得したものがあれば、適宜記載して下さい。
- (4) 「工事概要」は、当該技術者が従事した同種の工事のうち、平成22年度以降に完成した工事の中から、代表的なものを記載して下さい。
- (5) 記載する工事が工事成績評定対象工事の場合は、評定通知書の写しを添付して下さい。

なお、紛失等により評定通知書の写しを添付することができない場合は、書

面（様式自由）により評定通知書の写しの交付を申し出て下さい。

- (6) 「工事場所」は、都道府県名、市町村名を記載して下さい。
- (7) 「契約金額」は、百万円単位で記載して下さい。
- (8) 「工期」は、契約書に基づき記載して下さい。
- (9) 「従事役職」は、当該工事に技術者として従事した役職名を記載して下さい。
- (10) 「工事内容」は、当該工事の構造形式、規模等を簡潔に記載して下さい。
- (11) 「CORINS登録の有無」は、当該工事が、CORINSに登録されている場合は「有」に○を付し、登録番号を記載して下さい。
- (12) 「申請時における他工事の従事状況等」は、従事している全ての工事について、本工事を落札した場合の技術者の配置予定等を記載して下さい。
- (13) 「本工事と重複する場合の対応措置」は、申請時において他工事に従事している場合は、対応措置を記載して下さい。

#### 4 工程管理に対する技術的所見

- (1) 本工事の図面及び仕様書等に基づき可能な範囲で、工事施工に関する工程表を作成して下さい。
- (2) 工程表に記載する内容は、主要となる項目と数量及びその概略工程とします。
- (3) 作成した工程表を基に、工程管理に対する技術的所見を記載して下さい。

#### 5 提出場所、提出方法及び提出期間

##### (1) 提出場所

〒670-0881 兵庫県姫路市峰南町1-70

陸上自衛隊姫路駐屯地 第352会計隊姫路派遣隊

メール [ma347fin-ma@inet.gsdf.mod.go.jp](mailto:ma347fin-ma@inet.gsdf.mod.go.jp)

##### (2) 提出方法

持参、郵送（書留郵便に限る。）又は託送（書留郵便と同等のものに限る。）するものとし、電送によるものは受け付けません。（メールは可とする）

##### (3) 提出期間

令和7年7月4日から令和7年7月22日午前8時30分から午後4時30分まで。

ただし、正午から午後1時までの間は受付を行っていませんので注意して下さい。

#### 6 競争参加資格の確認

競争参加資格の確認は、提出期限の日をもって行い、その結果は令和7年7月24日（木）までに書面又はFAX、電子メールにより通知します。

#### 7 競争参加資格がないと認められた方に対する理由の説明について

- (1) 競争参加資格がないと認められその旨通知された方は、その理由について説明を求めることができます。
- (2) (1)の説明を求める場合には、令和7年7月31日（木）午後4時30分までに持参、郵送等又は電子メールにより提出して下さい。ただし、正午から午後1時までの間は受付を行っていませんので注意して下さい。  
書面の提出先  
陸上自衛隊姫路駐屯地 第352会計隊派遣姫路派遣隊（担当：伊藤）  
TEL 079-222-4001（内線345）  
メール [ma347fin-ma@inet.gsdf.mod.go.jp](mailto:ma347fin-ma@inet.gsdf.mod.go.jp)
- (3) 説明を求められたときは、令和7年8月5日（火）までに、説明を求めた者に対して、回答書面を送付します。

## 8 注意事項

- (1) 第2項「同種の工事の施工実績」は、第3項の「配置予定の技術者」が実施した工事を記載すること  
同種の工事の施工実績においてCORINS登録（有）と記載した場合は、「登録内容確認書（工事实績）」を添付すること
- (2) 「配置予定の技術者」が保有している資格の写しを添付すること
- (3) 防衛省整備計画局が通知している「資格審査結果通知書」の写しを添付すること
- (4) 工程表を添付すること
- (5) 誓約書を添付すること

## 9 その他

- (1) 資料の作成等に係る費用は、申請者の負担とします。
- (2) 提出された資料は、当局において目的以外に使用することはありません。
- (3) 提出された資料は、返却いたしません。
- (4) 提出期限日以降の資料の差替え及び再提出は認めません。
- (5) 資料提出に関する問い合わせ先

〒670-0881 兵庫県姫路市峰南町1-70

陸上自衛隊姫路駐屯地 第352会計隊派遣姫路派遣隊（担当者：伊藤）

TEL 079-222-4001（内線345）

メール [ma347fin-ma@inet.gsdf.mod.go.jp](mailto:ma347fin-ma@inet.gsdf.mod.go.jp)

問い合わせにつきましては、メールでお願いいたします。

## 現場説明書

以下は現場説明資料として規定する。なお、疑義等生じた際には必ず確認を実施するとともに、齟齬が生じた際には仕様書・契約書その他回答書及び現場における取り決めによるものを優先するものとし、本資料の記載事項のみをもってその根拠とすることのないように十分に留意をされたい。

### 第1 一般事項

#### 1 入札（又は見積書の提出）について

- (1) この工事の入札（又は見積書の提出）に当たっては、一般競争入札の公告、指名通知書（見積依頼書を含む。）、図面、仕様書、入札心得書（又は見積心得書）、建設工事請負契約書案及びこの現場説明書をよく確認の上、入札書（又は見積書）を提出するものとする。
- (2) この工事の入札（又は見積書の提出）に当たっては、私的独占の禁止及び公正取引の確保に関する法律（昭和22年法律第54号）等に抵触する行為を行ってはならない。
- (3) 本工事は、数量公開の対象工事であり、設計数量を参考数量として公開することとしており、手続きの詳細は、別添「数量公開の説明書」を参照するものとする。

#### 2 契約の保証について

落札者は、建設工事請負契約書案の提出とともに、債務の履行を保証する公共工事履行保証証券による保証に係る証券に係る証券を提出しなければならない。

ア 公共工事履行保証証券とは、保険会社が保証金額を限度として債務の履行を保証する保証である。

イ 公共工事履行保証証券の宛名の欄には、「分任契約担当官 陸上自衛隊姫路駐屯地 第352会計隊姫路派遣隊長 伊藤 実枝子」と記載されるように申し込むこと。

ウ 証券上の主契約の内容としての工事名の欄には、建設工事請負契約書に記載される工事名が記載されるように申し込むこと。

エ 保証金額は、請負代金の10分の1の金額以上とする。

(落札者が低入札価格調査を受けた者の場合は請負金額の10分の3)

オ 保証期間は、工期を含むこととする。

カ 請負代金額の変更により契約保証金の金額を変更する場合又は工期を変更する場合等の取扱いについては、契約担当官等の指示に従うこと。

キ 受注者の責に帰すべき事由により契約が解除されたときは、保険会社から支払われた保証金は、会計法第29条の10の規定により国庫に帰属する。

なお、違約金の金額が保証金額を超過している場合は、別途、超過分を徴収する。

ク 公共工事履行保証証券による保証を選択した場合は、工事完成後を除き、発注者は建設工事請負契約書第5条第1項ただし書きに規定する承諾をしないも

のとする。

- (2) 前号の規定による保険会社等が交付する公共工事履行保証証券に係る証券の提出に代えて、電磁的方法（電子情報処理組織を使用する方法その他の情報通信の技術を利用する方法をいう。）であって保険会社等が定め契約担当官等の認める措置を講ずることができる。この場合において、落札者（又は契約の相手方）は当該証券を提出したものとみなす。

当該措置について、受注者は、電子証書等閲覧サービス上にアップロードされた電子証書等を閲覧するために用いる契約情報及び認証情報を契約担当官等に提供し、契約担当官等は、当該契約情報及び認証情報を用いて当該電子証書等を閲覧する方法とし、この場合においては、契約情報及び認証情報について可能な限り電子契約システムを介して提供すること。

※ 電子証書等

電磁的記録（電子的方式、磁気的方式その他人の知覚によっては認識することができない方式で作られる記録であって、電子計算機による情報処理の用に供されるものをいう。以下同じ。）により発行された証券をいう。

※ 電子証書等閲覧サービス

電子証書等を電気通信回線を通じて発注者等の閲覧に供するために、電子計算機を用いた情報処理により構築されたサービスであって、保険会社等が指定するものをいう。

※ 契約情報

電子証書等の保証契約番号をいう。

※ 認証情報

電子証書等の保証契約番号に関連付けられたパスワードをいう。

- (3) 第1号の規定にかかわらず、1件につき契約金額が予算決算及び会計令第100条の2第1項第1号の規定により契約書の作成を省略することができる契約場合は、契約の保証を付さなくてもよいこととする。

3 工期変更の場合における保証事業会社に対する通知について

- (1) 前払保証約款第7条の2に基づく被保証者（発注者）から保証事業会社に対する通知は、建設工事請負契約書第38条第3項に定めるところにより、受注者が直ちに行うこととする。
- (2) 受注者は、前号により保証事業会社に対して通知を行った時は、その旨を発注者に対して通知するものとする。

4 建設工事請負契約書案について

(1) 第1条関係（総則）

ア 仮設、施工方法等は、設計図書に特別の定めがある場合を除き、受注者の責任において定める。

イ 受注者は、この契約の履行に関して知り得た秘密を漏らしてはならない。

ウ 本契約に定める催告、請求、通知、報告、申出、承諾及び解除は書面により行わなければならない。

(2) 第2条関係（関連工事の調整）

受注者は、発注者の調整に従い、第三者の施工する工事の円滑な施工に協力しな

なければならない。また、この調整に従ったことを理由として請負代金額の変更又は必要とした費用を発注者が負担することを要求することはできない。

(3) 第6条関係（一括委任及び一括下請負の禁止）

下請負に係る工事の目的物が独立した工作物であり、通常工事1件として発注できるような場合及び工事の主体的な部分を取りまとめて他の1人の建設業者に下請負させるような場合についても本条に該当する。

(4) 第7条関係（下請負人の通知）

「その他必要な事項」とは、下請負人の住所、施工部分の内容、当該工事現場の担当責任者の氏名等を含む。

(5) 第10条関係（現場代理人及び主任技術者等）

ア 第1項第2号に定める者は、受注者と直接的かつ恒常的な雇用関係にある者とし、恒常的な雇用関係とは、受注者から入札の申込のあった日以前に3か月以上の雇用関係にあるものをいう。

イ 「監理技術者」とは、監理技術者資格者証及び監理技術者講習修了証を有する者とする。

ウ 「常駐」とは、当該工事のみを担当していること（専任）だけでなく、更に作業期間中、特別の理由がある場合を除き常に工事現場に滞在していることを意味する。また「運営、取締り」とは、請負契約に基づく工事の施工に関し、受注者において行う工事現場に関する全ての管理行為を指すものであり、工事の施工上必要とされる労務管理、工程管理、安全管理その他の管理のほか、工事現場の風紀の維持等もこれに含まれる。

(6) 第11条関係（履行報告）

「契約の履行についての報告」とは、過去の履行状況についての報告のみでなく、施工計画書等の履行計画についての報告も含まれる。

(7) 第17条関係（工事用地の確保等）

「撤去」とは、支給材料又は貸与品を契約担当官等に返還することが含まれる。

「処分」とは、支給材料又は貸与品を回収することが含まれる。

(8) 第20条関係（設計図書の変更）

設計図書の変更に伴う契約変更の手続は、その必要が生じた都度行うこととするが、軽微な設計図書の変更に伴うものは、工期の末までに行う。

(9) 第21条関係（工事の中止）

第3項にいう「増加費用」とは、中止期間中、工事現場を維持し又は工事の続行に備えるため労働者、機械器具等を保持するため必要とされる費用、中止に伴い不要となった労働者、機械器具等の配置転換に要する費用、工事を再開するために労働者、機械器具等を工事現場に搬入する費用等をいう。

(10) 第27条関係（賃金又は物価の変動に基づく請負代金額の変更）

ア 賃金又は物価の変動による請負代金額の変更（以下「スライド」という。）は、残工事の工期が2か月以上ある場合に行う。

イ 第2項の「変動前残工事代金額」の算定の基礎となる「当該請求時の出来形部分」の確認については、スライドの請求があった日から起算して14日以内で、契約担当官等が受注者と協議して定める日において、監督官が確認する。

この場合において、受注者の責により遅延していると認められる工事量は、当該請求時の出来形部分に含めるものとする。

ウ 第5項の「特別な要因」とは、主要な建設資材の価格を著しく変動させるおそれのある原油価格の引き上げのような特別な要因をいう。

(11) 第31条関係（不可抗力による損害）

ア 第4項の「請負代金額」とは、損害を負担する時点における請負代金額をいう。

イ 1回の損害額が当初の請負代金額の $5/1000$ の額（この額が20万円を超えるときは20万円）に満たないものは、損害額に含めない。

(12) 第37条関係（前金払）

ア 受注者は、請負代金額が1000万円以上で、かつ、工期が150日以上工事については、中間前金払又は部分払のいずれかを選択することができる。

また、その選択結果については、契約締結時までに申し出るものとし、その後においては変更することはできない。

イ 中間前金払を選択した場合においては、契約担当官等又は契約担当官等が指定する者の認定を受け、かつ、保証事業会社と前払金の保証契約を締結したときは、請負代金額の10分の2以内の中間前金払の支払を請求することができる。

ウ 認定の請求は、当該契約に係る工期の2分の1を経過し、かつ、おおむね工程表によりその実施すべき工事が行われ、その進捗が金額面（現場搬入の検査済み材料を含む。）でも2分の1以上である場合に行うこととする。

エ 低入札価格調査を受けたものとの契約については、第1項中「10分の4」を「10分の2」に、第5項中「10分の4」を「10分の2」に、「10分の6」を「10分の4」に、第6項及び第7項中「10分の5」を「10分の3」に、「10分の6」を「10分の4」と読み替えることとする。

オ 前払金の保証に係る保証証書の寄託について、原則、受注者は、電子証書等閲覧サービス上にアップロードされた電子証書（電磁的記録により発行された保証証書をいう。以下同じ。）を閲覧するために用いる保証契約番号及び認証情報を契約担当官等に提供し、契約担当官等は、当該保証契約番号及び認証情報を用いて当該電子証書を閲覧する方法とし、この場合においては、保証契約番号及び認証情報について可能な限り電子契約システムを介して提供すること。

(13) 第38条関係（保証契約の変更）

第2項において、前払金超過額を返還する場合における前払金の保証契約の変更は、その超過額を返還した後に行うこととし、その変更後の保証金額は、減額後の前払金額を下らないこと。

(14) 第56条関係（解除に伴う措置）

「撤去」とは、支給材料又は貸与品を契約担当官等に返還することが含まれる。

「処分」とは、支給材料又は貸与品を回収することが含まれる。

(15) 第59条関係（契約不適合責任期間等）

第1項における契約不適合責任期間の存続期間については、建設工事ごとに定めるものとし、原則として2年とする。ただし、設備機器本体等の当該期間は1年とする。

(16) 第60条関係（火災保険等）

建設工事請負契約書第57条に基づき、工事目的物及び工事材料を火災保険等に付する場合の取扱いは、次のとおりとする。

なお、この取扱いにより難しいときは、必要に応じて契約担当官等と協議することとする。

ア 受注者は、火災、落雷、爆発又は破裂あるいは、台風、せん風、暴風雨の風災を原因として起こる損害をてん補できる保険を、付保するものとし、保険金は原則として請負代金額とする。ただし、次に掲げる工事は、保険を付さないことができる。

なお、受注者自ら当該保険に付加する特約等については、これをさまたげるものではない。

(ア) 解体、撤去、分解又は後片づけ工事

(イ) 建物の基礎工事及び外構工事

イ 受注者は、工事等に従事する者の業務上の負傷等に対する補償に必要な金額を担保するための保険（法定外の労災保険）を付保するものとする。

ウ 保険に加入する時期は、原則として工事着工のときとし、終期は工事完成後14日とする。

エ 受注者は、保険契約締結後に請負額の変更又は工事の延長等があった場合は、当該変更の内容に基づき保険契約の変更を行わなければならない。

オ 受注者は、保険契約を締結（変更も含む。）した場合は、当該保険証券等の写しを契約担当官等に提示しなければならない。

(17) 第64条関係（あっせん又は調停）

建設工事紛争審査会は、原則として受注者の建設業の許可区分により、国土交通大臣許可の場合は、中央建設工事紛争審査会とし、都道府県知事許可の場合は当該都道府県建設工事紛争審査会とする。

なお、一般競争に付した工事の請負契約においては、中央建設工事紛争審査会とする。

5 指導事項について

(1) 建設産業における生産システムの合理化指針の遵守等について

工事の適正かつ円滑な施工を確保するため、「建設産業における生産システムの合理化指針」において明確にされている総合・専門工事業者の役割に応じた責任を的確に果たすとともに、適正な契約の締結、適正な施工体制の確立、建設労働者の雇用条件等の改善に努めること。

(2) 建設工事の適正な施工の確保について

ア 建設業法（昭和24年法律第100号）に違反する一括下請その他不適切な形態の下請契約を締結しないこと。

イ 下請代金の支払については、建設業法を遵守すること。

ウ 建設業法第26条の規定により、受注者が工事現場ごとに設置しなければならない専任の主任技術者又は専任の監理技術者については、適切な資格、技術力等を有する者（工事現場に常駐して、専らその職務に従事する者で、受注者と直接かつ恒常的な雇用関係にある者に限る。）を配置すること。この場合におい

て、専任の監理技術者は、監理技術者資格者証の交付を受けている者を配置することとし、発注者から請求があったときは、資格者証を提示すること。

エ ア、イ及びウのほか、建設業法等に抵触する行為は行わないこと。

(3) 労働福祉の改善等について

建設労働者の確保を図ること並びに労働災害の防止、適正な賃金の確保、退職金制度及び各種保険制度への加入等労働福祉の改善に努めること。

(4) 建設業退職金共済制度について

ア 受注者は、建設業退職金共済組合（以下「組合」という。）に加入するとともに、建設業退職金共済制度の対象となる労働者について証紙を購入し、当該労働者の共済手帳に証紙を貼付すること。

イ 受注者は、組合の発注者用掛金収納書（以下「収納書」という。）を工事契約締結後1か月以内に提出すること。

なお、この期間内に収納書を提出できない特別の事情がある場合には、あらかじめその理由及び証紙購入予定を併せて申し出ること。

ウ 組合に加入せず、又は証紙の購入若しくは貼付が不十分な建設業者は、今後の指名等について考慮することがある。

エ 証紙購入状況を把握するため必要があると認めるときは、関係資料の提出を求めることがある。

オ 下請契約を締結する際は、当該契約の受注者に対してこの制度の趣旨を説明し、掛金相当額を請負代金中に算入することにより、当該契約受注者の組合加入並びに証紙の購入及び貼付を促進すること。

カ 下請契約における受注者の規模が小さく、管理事務の処理面で万全でない場合は、下請契約における注文者に組合加入手続及び組合関係事務の処理を委託する方法もあるので、下請契約における注文者は積極的に受託するようにすること。

キ 受注者は、組合から工事現場に建設業退職金共済制度適用事業主の工事現場である旨を明示する標識の掲示について要請があった場合には、特別の事情がある場合を除き、これに協力すること。

(5) ダンプトラック等による過積載等の防止について

ア 工事用資機材等の積載超過のないようにすること。

イ 過積載を行っている資材納入業者から、資材を購入しないこと。

ウ 資材等の過積載を防止するため、資材の購入等に当たっては、資材納入業者等の利益を不当に害することのないようにすること。

エ さし柵の装着又は物品積載装置の不正改造をしたダンプカーが、工事現場に出入りすることのないようにすること。

オ ダンプカー協会の設立状況を踏まえ、同協会への加入を促進すること。

カ ダンプカー協会の設立、加入等の状況に応じて、ダンプカー協会加入車を優先的に使用すること。

キ 工事の現場に出入りする一人一車等零細なダンプカー事業者に対し、協業化による運送免許の取得を促進するよう指導すること。

ク 工事の施工に当たっては、土砂等の運搬が運送契約によって行われるときは、正規の運送免許を受けた者の車に限って使用すること。

ケ 下請契約の相手方又は資材納入業者を選定するに当たっては、交通安全に関する配慮に欠けるもの又は業務に関しダンプトラック等によって悪質かつ重大な事故を発生させたものを排除すること。

コ アからケまでのことにつき、下請契約における受注者を指導すること。

(6) 分別解体等実施義務について

受注者は、建設工事に係る資材の再資源化等に関する法律（平成12年法律第104号）第9条第1項の規定による分別解体等をしなければならない。

(7) 落札者（又は契約の相手方）は、建設業法第20条の2第2項の規定に基づき、工期又は請負代金の額に影響を及ぼす事象が発生するおそれがあると認めるときは、落札決定（又は契約の相手方の決定）から請負契約を締結するまでに、契約担当官等に対して、その旨を当該事象の状況の把握のため必要な情報と併せて通知すること。

(8) 防経施第6993号（20.6.5）「防衛省が発注する工事等からの暴力団排除の推進について（通達）」に基づく暴力団排除を行うための措置は以下のとおりとする。

ア 下請等から暴力団を排除するための措置について

都道府県警察から、暴力団関係業者として、防衛省が発注する工事（以下「発注工事」という）から排除するよう要請があり、当該状態が継続している有資格業者については、下請等として使用しないこと。

イ 暴力団員等による不当介入を受けた場合の措置について

(ア) 発注工事において、暴力団員等による不当要求又は工事妨害（以下「不当介入」という。）を受けた場合は、断固としてこれを拒否するとともに、不当介入があった時点で速やかに警察に通報を行うとともに、捜査上必要な協力を行うこと。

(イ) (ア)により警察に通報を行うとともに、捜査上必要な協力を行った場合には、速やかにその内容を記載した書面により発注者に報告すること。

(ウ) 発注工事において、暴力団員等による不当介入を受けたことにより工程に遅れが生じる等の被害が生じた場合は、発注者と協議を行うこと。

ウ 通報等義務を怠った場合の措置について

(ア) 暴力団員等による不当介入を受けた受注者等が都道府県警察への通報等を怠った場合には、当該受注者等に対して指名停止又は書面による注意の喚起を行うこととする。

(イ) (ア)による指名停止を受けた者については、工事の施工成績の評定に反映させることとする。

(ウ) (ア)による指名停止を受けた者については、その旨を公表することとする。

(エ) (ア)による指名停止を受けた者については、下請等の承認をしてはならないこととする。

6 入門手続について

(1) 一般競争入札において競争参加資格の確認を受けた者、指名競争入札において指名通知を受けた者又は見積依頼を受けた者が、入札見積のために現地の確認が必要

として自衛隊施設又は米軍施設に立ち入る場合は、事前に、立ち入り月日及び立ち入りしようとする人数等について工事の契約事務をつかさどる部署と調整を行うこととする。

- (2) 工事の施工に際し、自衛隊施設又は米軍施設に立ち入る場合は、事前に、工事監督官と調整を行い、当該施設を管理する部隊等の規則等に基づき関係書類を提出のうえ、出入許可を受けた後に当該施設に立ち入るものとする。

また、当該関係書類を提出の際は受注者の代表者（現場代理人等）が記載漏れや本人確認資料等を確認するとともに、申請が許可されて入門許可証等が発行される際は、受注者が一括して受領した場合にあっては、受注者は身分証明書等による申請者本人であることを確認した上で手交することとし、自衛隊施設等の担当部隊等から申請者本人へ手交する場合にあっては、受注者は部隊等が行う本人確認及び手交に立ち会うこととする。

なお、発注者との契約に違反する行為を求められた場合に、これを拒む権利を実効性をもって法的に保障されない国又は地域の国籍その他これに類するものを有する者及び国連安保理決議において労働許可を提供しないことが決定されている国又は地域の国籍その他これに類するものを有する者は、工事等に従事する者として認めない。

## 第2 特記事項

### 1 工期の厳守について

本工事の施工に当たっては、工期は契約書及び仕様書のとおりとするので、工事が遅延することがないように努めること。

### 2 本工事の施工期間、施工時間及び施工方法等は、次のとおりとする。

施工期間：令和7年12月19日まで

工事時間：08：15～1700

### 3 本工事に配置する現場代理人は、次の期間において工事現場への専任を要しないこととする。

- ・本工事の契約締結日から現場施工するまでの期間
- ・工事用地等の確保が未了、自然災害の発生又は埋蔵文化財調査等により、工事が全面的に一時中止している期間
- ・橋梁、ポンプ、エレベーター等の工場製作を含む工事であって、工場製作のみが行われている期間
- ・工事完成後、検査が終了し（発注者の都合により検査が遅延した場合を除く。）、事務手続、後片付け等のみが残っている期間
- ・関連する工事との工程上の関係から、工事の施工ができない期間（該当があれば）

### 4 本工事の実施に当たっては、次の公害対策及び安全対策を取るものとする。

- (1) 低騒音型、低振動型建設機械として指定された建設機械を使用することとする。

- (2) 必要に応じ、ほこり等を防止するため、適宜散水することとする。
  - (3) 必要に応じ、交通整理員、警備員、ガードボックスを配置することとする。
  - (4) 必要に応じ、安全施設として、視線誘導標識、安全灯等を設置することとする。
  - (5) 墜落制止用器具の着用は、平成31年厚生労働省告示第11号による墜落制止用器具（フルハーネス型墜落制止用器具、胴ベルト型墜落制止用器具及びランヤード等）とする。
- 5 本工事の実施に当たっての搬入・搬出路は、現場において示すとおりとし、他の経路は使用してはならない。  
なお、使用した道路の舗装等の補修が必要となった場合は、別途協議することとする。
- 6 本工事、仕様書のとおりとするが、現地調査の結果、構造、工法等に変更がある場合は、別途協議することとする。
- 7 本工事から発生する廃棄物は、鉄くず等の集積場所に移設するもののほか、仕様書によるものとし、必要により受注者の負担と責任において、産業廃棄物処理場に運搬、処分することとする。  
なお、処分に先だち、受け入れ条件等を確認し、監督官に報告することとする。
- 8 既存施設の撤去により生じる物品等は必要により本工事において使用することとする。なお、使用にあたっては、品質等の確認をすることとする。
- 9 本工事に使用する電気、上下水道等は、当該施設の管理者の承諾を得て、既存施設から分岐して使用することができる。  
なお、使用単価・方法・支払手順は監督官に確認のこと。
- 10 本工事の施工に当たっては、建設労働者等の出入門は監督官等との調整により行うこととする。
- 11 防衛施設への立ち入り、仮設物の設置等に当たっては、関係機関等の定める諸規則に従うこととする。  
なお、特別な条件等が付された場合は、別途協議することとする。
- 12 本件工事の実施にあたっては、次の点に配慮することとする。
- (1) 建設産業における生産システムの合理化指針の遵守
  - (2) 建設工事に係る法令の遵守
  - (3) 労働福祉の改善
  - (4) 建設業退職金共済制度の活用
  - (5) ダンプトラック等による過積載等の防止
  - (6) 廃棄物の不法投棄の防止

- 1 3 特記仕様書に記載された事項のほか、関係法令に基づく工事に必要な届出書類の手続は、受注者が行う。ただし、消防法に基づく危険物の申請及び建築基準法に基づく建物等の評定申請はこの限りではない。
  
- 1 4 監督官事務所の設置場所、設置面積、設置期間等は、次のとおりとする。
  - (1) 設置場所 監督官との調整によるものとする。（監督官との調整により管理科営繕班に簡易事務所を設置することをもって代えることを含む）
  - (2) 監督官事務所の水道光熱費（使用料、設置費）等は、全て受注者の負担とする。
  - (3) 監督官事務所の備品等は、監督官との調整によるものとする。

分任契約担当官

陸上自衛隊姫路駐屯地

第352会計隊姫路派遣隊長 伊藤 実枝子殿

所在地

名称

代表者名(押印不用)

### 通 知 書

下記のとおり、建設業法第20条の2第2項に基づき、発生するおそれがあると認める工期又は請負代金の額に影響を及ぼす事象に関する情報を通知します。

### 記

工事名： \_\_\_\_\_

主要な資機材の供給の不足若しくは遅延又は資機材の価格の高騰

(建設業法施行規則第13条の14第2項第1号)

発生するおそれのある事象※：(例)国際的な石炭価格上昇に伴うコンクリート価格の高騰

上記事象の状況の把握のため必要な情報の入手先：(例)報道等のURLを記載又はファイルを別添

※天災その他自然的又は人為的な事象により生じる発注者と受注者の双方の責めに帰することができないものを記載

特定の建設工事の種類における労務の供給の不足又は価格の高騰

(建設業法施行規則第13条の14第2項第2号)

発生するおそれのある事象※：(例)〇〇地震の復旧工事の本格化による交通誘導員の不足

上記事象の状況の把握のため必要な情報の入手先：(例)報道等のURLを記載又はファイルを別添

※天災その他自然的又は人為的な事象により生じる発注者と受注者の双方の責めに帰することができないものを記載

以上

その他連絡事項 (空欄可)

(自由記述：上記のほか工期等に影響を与えることが想定される情報等)

- (注) 1. 本通知書については、建設業法施行規則第13条の14第2項に規定する事象が発生するおそれがあると認めるときに提出するものであり、当該事象の発生するおそれが認められない場合は、提出を求めるものではない。
2. 本通知書を提出する場合は、落札決定（随意契約の場合にあっては、契約の相手方の決定）から契約締結までに提出するものとする。
3. 「上記事象の状況の把握のため必要な情報の入手先」欄においては、受注予定者の通常の事業活動において把握でき、メディア記事、資材業者の記者発表あるいは公的主体や業界団体などにより作成・更新された一定の客観性を有する統計資料等に裏付けられた情報を用いること。（一の資材業者の口頭のみによる情報など、真偽を確認することが困難である情報は除かれることに留意すること。）
4. 本通知書により通知した事象が契約締結後に顕在化した場合は、建設業法第20条の2第3項により、請負契約の変更についての協議を受注者から発注者に対して申し出ることができるが、当該協議については、本件工事の請負契約の規定等（スライド条項の運用基準等を含む。）に基づき対応を行うものであることに留意すること。
5. 本通知書を提出していない場合であっても、本件工事の請負契約の規定に基づき、請負契約の変更について発注者に対して受注者から協議を申し出ることができる。

令和 年 月 日

## 委任状

受任者

営業所名

役職

氏名

電話番号

私は上記の者を代理人と定め、下記工事について、次の権限を委任します。

### 記

工事名：姫路(7)2号他便所改修工事

委任事項

- 1 入札及び見積について
- 2 契約締結について
- 3 契約履行について
- 4 代金の請求及び受領について
- 5 その他上記工事に関する一切の件

委任者

住所

商号又は名称

役職

代表者氏名

代表者電話番号

担当者氏名

担当者電話番号

分任契約担当官

陸上自衛隊姫路駐屯地

第352会計隊姫路派遣隊長 殿

分任資金前渡官吏

陸上自衛隊千僧駐屯地

第352会計隊長 殿

## 入札書

工事名：姫路(7)2号他便所改修工事

入札金額（税抜）：

上記の金額をもって、公告及び入札心得書等の条項を承諾の上、入札します。

令和7年8月27日

分任契約担当官

陸上自衛隊姫路駐屯地

第352会計隊姫路派遣隊長 殿

住 所  
商号又は名称  
代表者氏名  
代表者電話番号  
代理人氏名  
代理人電話番号  
担当者氏名  
担当者電話番号

## 入札辞退届

工事名：姫路(7)2号他便所改修工事

上記工事について、都合により入札を辞退します。

(辞退理由)

・

令和 年 月 日

分任契約担当官

陸上自衛隊姫路駐屯地

第352会計隊姫路派遣隊長 殿

住 所  
商号又は名称  
代表者氏名  
代表者電話番号  
代理人氏名  
代理人電話番号  
担当者氏名  
担当者電話番号

## 受領書

商号又は名称：

持参者氏名：

次の入札案件の入札書・工事費内訳明細書等を受領しました。

受領日時：令和 年 月 日 ( ) 時 分

工事件名：姫路(7)2号他便所改修工事

開札日時：令和 7年8月27日(水) 10時00分

開札場所：第352会計隊姫路派遣隊入札室

(受領者)

第352会計隊姫路派遣隊

(管理者)

第352会計隊姫路派遣隊

派遣隊長

注：1 正本を2部作成し、持参者と発注者双方が1部ずつ保管する。

注：2 本報告書を適宜訂正して使用すること。

# 記入例

## 受領書

商号又は名称：株式会社 ○○○  
持参者氏名：△△ △△

受任者（代理人）

次の入札案件の入札書・工事費内訳明細書等を受領しました。

受領日時：令和 年 月 日（ ） 時 分  
工事件名：  
開札日時：令和 年 月 日（ ） 時 分  
開札場所：第352会計隊姫路派遣隊入札室



(受領者)  
第352会計隊姫路派遣隊



(管理者)  
第352会計隊姫路派遣隊  
派遣隊長

※の箇所は、官側にて記入

注：1 正本を2部作成し、持参者と発注者双方が1部ずつ保管する。  
注：2 本報告書を適宜訂正して使用すること。

令和 年 月 日

同等品判定依頼書（書き方）

分任契約担当官  
陸上自衛隊姫路駐屯地  
第 352 会計隊姫路派遣隊長 伊藤 実枝子 殿

住 所  
会 社 名  
代表者氏名  
担当者名  
連 絡 先

下記の応札（見積）予定物品が調達要求物品と同等であることを判定願います。

記

計画実施番号	調達要求番号	品 名	仕様書 カタログ品名	同等品製品名

添付書類等： \_\_\_\_\_  
(カタログ等諸元が判断可能なもの)

令和 年 月 日

会 社 名  
代表者氏名 殿  
(判定依頼書提出者が記入しておくこと)

分任契約担当官  
陸上自衛隊姫路駐屯地  
第 352 会計隊姫路派遣隊長 伊藤 実枝子

同等品判定結果通知書

上記応札（見積）予定物品について、次のとおり判定する。

判 定：同等品として 承認する。  
承認しない。

上記申請について、次のとおり確認した。

分任物品管理官等記入欄	要求元記入欄
要求元の所見を確認した。 確認年月日：	仕様及び物品番号・品名との適合を確認した結果 同等品として（認める・認めない） 確認年月日： 確認者所属・階級・氏名：

(注) 押印を省略する場合には担当者名及び連絡先を記載すること。

令和 年 月 日

同等品判定依頼書

分任契約担当官  
陸上自衛隊姫路駐屯地  
第 352 会計隊姫路派遣隊長 伊藤 実枝子 殿

住 所  
会 社 名  
代表者氏名  
担当者名  
連 絡 先

下記の応札（見積）予定物品が調達要求物品と同等であることを判定願います。

記

計画実施番号	調達要求番号	品 名	仕様書 カタログ品名	同等品製品名

添付書類等：

(カタログ等諸元が判断可能なもの)

令和 年 月 日

殿

分任契約担当官  
陸上自衛隊姫路駐屯地  
第 352 会計隊姫路派遣隊長 伊藤 実枝子

同等品判定結果通知書

上記応札（見積）予定物品について、次のとおり判定する。

判 定：同等品として 承認する。  
承認しない。

上記申請について、次のとおり確認した。

分任物品管理官等記入欄	要求元記入欄
要求元の所見を確認した。 確認年月日：	仕様及び物品番号・品名との適合を確認した結果 同等品として（認める・認めない） 確認年月日： 確認者所属・階級・氏名：

## 「市価調査書」

分任契約担当官  
陸上自衛隊姫路駐屯地  
第352会計隊姫路派遣長 伊藤 実枝子 殿

(消費税を含まない)

提出期日：8月19日(火) 13時までに  
提出をお願いします。

(FAX、メール可)

メール ma347fin-ma@inet.gsdf.mod.go.jp

FAX 079-222-4006

工 期：令和7年12月19日  
工事場所：陸上自衛隊姫路駐屯地

令和7年 月 日

住所・名称・代表者名

## 内訳 (外税)

品 名	規 格	数量	単位	単価	金額	備 考
姫路(7)2号他便所 改修工事	仕様書のとおり	1	式			工事費総額 (税抜き) 内訳書書式随意 で添付
	以下余白					
下記の項目別金額を記入願います。(上記総額と一致しなくても構いません)						
仮設工事						
土間コンクリートはつり		1	式			
左 官						
床モルタル塗り		1	m <sup>2</sup>			材工共
塗 装						
NAD塗		1	m <sup>2</sup>			材工共
内外装						
床ビニルシート張		1	m <sup>2</sup>			材工共
仕上げユニット						
トイレブース	付属品含む	1	式			

品名	規格	数量	単位	単価	金額	備考
電気設備工事						
配管工事						
線 び	線び用コンセントボックス	1	個			材のみ
電灯設備						
埋込型照明器具	LED (40W×1タイプ)	1	個			材のみ
埋込型照明器具	LED (40W×2タイプ)	1	個			材のみ
機械設備工事						
衛生器具設備						
大便器	LIXIL大便器(BCK21H)、 機能部(DV-K213GHFL)	1	台			材のみ
紙巻器	LIXIL(KF-67T2L)	1	個			材のみ
大便器・紙巻器取付費用		1	組			工のみ
洗面器	LIXIL(YL-A558TG(C))	1	個			材のみ
洗面器取付費用		1	組			工のみ
化粧鏡	LIXIL(KF-5064AD)	1	個			材のみ
化粧鏡取付費用		1	組			工のみ
発生材処分・運搬費		1	式			
本工事の履行完了のために概ね必要な日数を、下記に記入願います。						
				準備期間		例：○日、○ヶ月
				工事日数		例：○日

契約番号	第	号
------	---	---

収 入  
印 紙

## 建設工事請負契約書(案)

- 1 工事名：姫路(7)2号他便所改修工事
- 2 工事場所：兵庫県姫路市峰南町1-70 (陸上自衛隊姫路駐屯地)
- 3 工期 令和7年 月 日から  
令和7年12月19日まで
- 4 工事を施工しない日 原則、土曜及び日曜日ただし、別に定める場合はこの限りでない
- 5 請負代金額：¥ , . -

(うち取引に係る消費税及び地方消費税の額¥ , . -)

- 6 契約保証金：免除  
(但し、受注者は金融機関等の保証に係る保証書を付す。)

上記の工事について、発注者と受注者は、各々の対等な立場における合意に基づいて、次の条項によって公正な請負契約を締結し、信義に従って誠実にこれを履行するものとする。

また、受注者が共同企業体の場合には、受注者は、共同企業体協定書によりこの契約書記載の工事を共同連帯して請け負う。

本契約の証として本書2通を作成し、発注者及び受注者が記名押印の上、各自1通を保有する。

なお、契約条項中、第37条第4項及び第5項、第40条、第42条、第43条、第44条を除く。

令和 年 月 日

発注者 分任契約担当官  
陸上自衛隊姫路駐屯地  
第352会計隊姫路派遣隊長 伊藤 実枝子

受注者 住所  
会社名  
代表者名

(総則)

- 第1条 発注者及び受注者は、この契約書に基づき、設計図書（別冊の図面、仕様書、現場説明書及び現場説明に対する質問回答書をいう。以下同じ。）に従い、日本国の法令を遵守し、この契約（この契約書及び設計図書を内容とする工事の請負契約をいう。以下同じ。）を履行しなければならない。
- 2 受注者は、この契約書記載の工事をこの契約書記載の工期内に完成し、工事目的物を発注者に引き渡すものとし、発注者は、その請負代金を支払うものとする。
- 3 仮設、施工方法その他工事目的物を完成するために必要な一切の手段（以下「施工方法等」という。）については、この契約書及び設計図書に特別の定めがある場合を除き、受注者がその責任において定める。
- 4 受注者は、この契約の履行に関して知り得た秘密を漏らしてはならない。
- 5 この契約書に定める催告、請求、通知、報告、申出、承諾及び解除は、書面により行わなければならない。
- 6 この契約の履行に関して発注者と受注者との間で用いる言語は、日本語とする。
- 7 この契約書に定める金銭の支払に用いる通貨は、日本円とする。
- 8 この契約の履行に関して発注者と受注者との間で用いる計量単位は、設計図書に特別の定めがある場合を除き、計量法（平成4年法律第51号）に定めるところによるものとする。
- 9 この契約書及び設計図書における期間の定めについては、民法（明治29年法律第89号）及び商法（明治32年法律第48号）の定めるところによるものとする。
- 10 この契約は、日本国の法令に準拠するものとする。
- 11 この契約に係る訴訟については、日本国の裁判所をもって合意による専属的管轄裁判所とする。
- 12 受注者が共同企業体の場合においては、発注者は、この契約に基づく全ての行為を共同企業体の代表者に対して行うものとし、発注者が当該代表者に対して行ったこの契約に基づく全ての行為は、当該企業体の全ての構成員に対して行ったものとみなし、また、受注者は、発注者に対して行うこの契約に基づく全ての行為について当該代表者を通じて行わなければならない。

(関連工事の調整)

- 第2条 発注者は、この契約に基づき受注者の施工する工事及び発注者の発注に係る第三者の施工する他の工事が施工上密接に関連する場合において必要があるときは、その施工につき調整を行うものとする。この場合においては、受注者は、発注者の調整に従い、当該第三者の行う工事の円滑な施工に協力しなければならない。

(請負代金内訳書及び工程表)

- 第3条 受注者は、この契約締結後14日以内に設計図書に基づいて、請負代金内訳書（以下「内訳書」という。）及び工程表を作成し、発注者に提出しなければならない。
- 2 内訳書には、健康保険、厚生年金保険及び雇用保険に係る法定福利費を明示するものとする。
- 3 内訳書及び工程表は、発注者及び受注者を拘束するものではない。

(契約の保証)

第4条 受注者は、この契約の締結と同時に、次のいずれかに掲げる保証を付さなければならない。ただし、第5号の場合においては、履行保証保険契約の締結後、直ちにその保険証券を発注者に寄託しなければならない。

- (1) 契約保証金の納付
  - (2) 契約保証金に代わる担保となる有価証券等の提供
  - (3) この契約による債務の不履行により生ずる損害金の支払を保証する銀行、発注者が確実と認める金融機関又は保証事業会社（公共工事の前払金保証事業に関する法律（昭和27年法律第184号）第2条第4項に規定する保証事業会社をいう。以下同じ。）の保証
  - (4) この契約による債務の履行を保証する公共工事履行保証証券による保証
  - (5) この契約による債務の不履行により生ずる損害をてん補する履行保証保険契約の締結
- 2 受注者は、前項の規定による保険証券の寄託に代えて、電子情報処理組織を使用する方法その他の情報通信の技術を利用する方法（以下「電磁的方法」という。）であって、当該履行保証保険契約の相手方が定め、発注者が認めた措置を講ずることができる。この場合において、受注者は、当該保険証券を寄託したものとみなす。
- 3 第1項の保証に係る契約保証金の額、保証金額又は保険金額（第6項において「保証の額」という。）は、請負代金額の10分の1以上としなければならない。
- 4 受注者が第1項第3号から第5号までのいずれかに掲げる保証を付す場合は、当該保証は第57条第3項各号に規定する者による契約の解除の場合についても保証するものでなければならない。
- 5 受注者が、第1項第2号又は第3号に掲げる保証を付したときは、当該保証は契約保証金に代わる担保の提供として行われたものとし、同項第4号又は第5号に掲げる保証を付したときは、契約保証金の納付を免除する。
- 6 請負代金額の変更があった場合には、保証の額が変更後の請負代金額の10分の1に達するまで、発注者は保証の額の増額を請求することができ、受注者は保証の額の減額を請求することができる。

(権利義務の譲渡等)

第5条 受注者は、この契約により生ずる権利又は義務を第三者に譲渡し、又は承継させてはならない。ただし、あらかじめ発注者の承諾を得た場合はこの限りでない。

- 2 受注者は、工事目的物及び工事材料(工場製品を含む。以下同じ。)のうち第13条第2項の規定による検査に合格したもの及び第40条第3項の規定による部分払のための確認を受けたもの並びに工事仮設物を第三者に譲渡し、貸与し、又は抵当権その他の担保の目的に供してはならない。ただし、あらかじめ発注者の承諾を得た場合はこの限りでない。
- 3 受注者が前払金の使用や部分払等によってもなおこの契約の目的物に係る工事の施工に必要な資金が不足することを疎明したときは、発注者は、特段の理由がある場合を除き、受注者の請負代金債権の譲渡について、第1項ただし書の承諾をしなければならない。

4 受注者は、前項の規定により、第1項ただし書の承諾を受けた場合は、請負代金債権の譲渡により得た資金をこの契約の目的物に係る工事の施工以外に使用してはならず、またその用途を疎明する書類を発注者に提出しなければならない。

(一括委任又は一括下請負の禁止)

第6条 受注者は、工事の全部若しくはその主たる部分又は他の部分から独立してその機能を発揮する工作物の工事を一括して第三者に委任し、又は請け負わせてはならない。

(下請負人)

第7条 発注者は、受注者に対して、下請負人の商号又は名称その他必要な事項の通知を請求することができる。

2 受注者は、次に掲げる届出をしていない建設業者（建設業法（昭和24年法律第100号）第2条第3項に定める建設業者をいい、当該届出の義務がない者を除く。以下この条において「社会保険等未加入建設業者」という。）を下請負人としてはならない。

(1) 健康保険法（大正11年法律第70号）第48条の規定による届出

(2) 厚生年金保険法（昭和29年法律第115号）第27条の規定による届出

(3) 雇用保険法（昭和49年法律第116号）第7条の規定による届出

3 前項の規定にかかわらず、受注者は、次の各号に掲げる下請負人の区分に応じて、当該各号に定める場合は、社会保険等未加入建設業者を下請負人にすることができる。

(1) 受注者と直接下請契約を締結する下請負人次のいずれにも該当する場合

ア 当該社会保険等未加入建設業者を下請負人としなければ工事の施工が困難となる場合その他の特別の事情があると発注者が認める場合

イ 発注者の指定する期間内に当該社会保険等未加入建設業者が前項各号に掲げる届出をし、当該事実を確認することのできる書類（以下「確認書類」という。）を、受注者が発注者に提出した場合

(2) 前号に掲げる下請負人以外の下請負人次のいずれかに該当する場合

ア 当該社会保険等未加入建設業者を下請負人としなければ工事の施工が困難となる場合その他の特別な事情があると発注者が認める場合

イ 発注者が受注者に対して確認書類の提出を求める通知をした日から30日（発注者が、受注者において確認書類を当該期間内に提出することができない相当の理由があると認め、当該期間を延長したときは、その延長後の期間）以内に、受注者が当該確認書類を発注者に提出した場合

4 受注者は、次の各号に掲げる場合は、発注者の請求に基づき、違約罰（制裁金）として、当該各号に定める額を発注者の指定する期間内に支払わなければならない。

(1) 社会保険等未加入建設業者が前項第1号に掲げる下請負人である場合において、

同号アに定める特別の事情があると認められなかったとき又は受注者が同号イに定める期間内に確認書類を提出しなかったときは、受注者が当該社会保険等未加入建設業者と締結した下請契約の請負代金額（下請契約締結後、請負代金額の変更があった場合には、変更後の請負代金額）の10分の1に相当する額

(2) 社会保険等未加入建設業者が前項第2号に掲げる下請負人である場合において

て、同号アに定める特別の事情があると認められず、かつ、受注者が同号イに定める期間内に確認書類を提出しなかったときは、当該社会保険等未加入建設業者がその注文者と締結した下請契約の請負代金額（下請契約締結後、請負代金額の変更があった場合には、変更後の請負代金額）の100分の5に相当する額（特許権等の使用）

第8条 受注者は、特許権、実用新案権、意匠権、商標権その他の日本国の法令に基づき保護される第三者の権利（以下「特許権等」という。）の対象となっている工事材料、施工方法等を使用するときは、その使用に関する一切の責任を負わなければならない。ただし、発注者がその工事材料、施工方法等を指定した場合において、設計図書に特許権等の対象である旨の明示がなく、かつ、受注者がその存在を知らなかったときは、発注者は、受注者がその使用に関して要した費用を負担しなければならない。

（監督官）

第9条 発注者は、監督官を定めたときは、その氏名を受注者に通知しなければならない。監督官を変更したときも同様とする。

2 監督官は、この契約書の他の条項に定めるもの及びこの契約書に基づく発注者の権限とされる事項のうち発注者が必要と認めて監督官に委任したもののほか、設計図書に定めるところにより、次に掲げる権限を有する。

- (1) この契約の履行についての受注者又は受注者の現場代理人に対する指示、承諾又は協議
- (2) 設計図書に基づく工事の施工のための詳細図等の作成及び交付又は受注者が作成した詳細図等の承諾
- (3) 設計図書に基づく工程の管理、立会い、工事の施工状況の検査又は工事材料の試験若しくは検査（確認を含む。）
- 3 発注者は、2名以上の監督官を定め、前項の権限を分担させたときにあってはそれぞれの監督官の有する権限の内容を、監督官にこの契約書に基づく発注者の権限の一部を委任したときにあっては当該委任した権限の内容を、受注者に通知しなければならない。
- 4 第2項の規定に基づく監督官の指示又は承諾は、原則として、書面により行わなければならない。
- 5 この契約書に定める催告、請求、通知、報告、申出、承諾及び解除については、設計図書に定めるものを除き、監督官を経由して行うものとする。この場合においては、監督官に到達した日をもって発注者に到達したものとみなす。

（現場代理人及び主任技術者等）

第10条 受注者は、次に掲げる者を定め、工事現場に配置し、設計図書に定めるところにより、その氏名その他必要な事項を発注者に通知しなければならない。これらの者を変更したときも同様とする。

- (1) 現場代理人
- (2) 専任の主任技術者（建設業法第26条第1項に規定する主任技術者をいう。以下同じ。）、専任の監理技術者（同条第2項に規定する監理技術者をいう。以下同じ。）又は監理技術者補佐（同条第3項ただし書に規定する者をいう。以下同じ。）

(3) 専門技術者（建設業法第26条の2に規定する建設工事の施工の技術上の管理をつかさどる者をいう。以下同じ。）

2 現場代理人は、この契約の履行に関し、工事現場に常駐し、その運営、取締りを行うほか、請負代金額の変更、工期の変更、請負代金の請求及び受領、第12条第1項の請求の受取、同条第3項の決定及び通知、同条第4項の請求、同条第5項の通知の受取並びにこの契約の解除に係る権限を除き、この契約に基づく受注者の一切の権限を行使することができる。

3 発注者は、前項の規定にかかわらず、現場代理人の工事現場における運営、取締り及び権限の行使に支障がなく、かつ、発注者との連絡体制が確保されると認められた場合には、現場代理人について工事現場における常駐を要しないこととすることができる。

4 受注者は、第2項の規定にかかわらず、自己の有する権限のうち現場代理人に委任せず自ら行使しようとするものがあるときは、あらかじめ、当該権限の内容を発注者に通知しなければならない。

5 現場代理人、監理技術者等（監理技術者、監理技術者補佐又は主任技術者をいう。以下同じ。）及び専門技術者は、これを兼ねることができる。

（履行報告）

第11条 受注者は、設計図書に定めるところにより、この契約の履行について発注者に報告しなければならない。

（工事関係者に関する措置請求）

第12条 発注者は、現場代理人がその職務（監理技術者等又は専門技術者を兼任する現場代理人にあつてはこれらの者の職務を含む。）の執行につき著しく不相当と認められるときは、受注者に対して、その理由を明示した書面により、必要な措置を採るべきことを請求することができる。

2 発注者又は監督官は、監理技術者等、専門技術者（これらの者と現場代理人兼任する者を除く。）その他受注者が工事を施工するために使用している下請負人、労働者等で、工事の施工又は管理につき著しく不相当と認められるものがあるときは、受注者に対して、その理由を明示した書面により、必要な措置を採るべきことを請求することができる。

3 受注者は、前2項の規定による請求があつたときは、当該請求に係る事項について決定し、その結果を請求を受けた日から10日以内に発注者に通知しなければならない。

4 受注者は、監督官がその職務の執行につき著しく不相当と認められるときは、発注者に対して、その理由を明示した書面により、必要な措置を採るべきことを請求することができる。

5 発注者は、前項の規定による請求があつたときは、当該請求に係る事項について決定し、その結果を請求を受けた日から10日以内に受注者に通知しなければならない。

（工事材料の品質及び検査等）

第13条 工事材料の品質については、設計図書に定めるところによる。設計図書にその品質が明示されていない場合にあつては、中等の品質（営繕工事にあつては、均衡を得た品質）を有するものとする。

- 2 受注者は、設計図書において監督官の検査（確認を含む。以下この条において同じ。）を受けて使用すべきものと指定された工事材料については、当該検査に合格したものを使用しなければならない。この場合において、当該検査に直接要する費用は、受注者の負担とする。
- 3 監督官は、受注者から前項の検査を請求されたときは、請求を受けた日から7日以内に応じなければならない。
- 4 受注者は、工事現場内に搬入した工事材料を監督官の承諾を受けずに工事現場外に搬出してはならない。
- 5 受注者は、前項の規定にかかわらず、第2項の検査の結果不合格と決定された工事材料については、当該決定を受けた日から7日以内に工事現場外に搬出しなければならない。

（監督官の立会い及び工事記録の整備等）

- 第14条 受注者は、設計図書において監督官の立会いの上調合し、又は調合について見本検査を受けるものと指定された工事材料については、当該立会いを受けて調合し、又は当該検査に合格したものを使用しなければならない。
- 2 受注者は、設計図書において監督官の立会いの上施工するものと指定された工事については、当該立会いを受けて施工しなければならない。
  - 3 受注者は、前2項に規定するほか、発注者が特に必要があると認めて設計図書において見本又は工事写真等の記録を整備すべきものと指定した工事材料の調合又は工事の施工をするときは、設計図書に定めるところにより当該見本又は工事写真等の記録を整備し、監督官の請求があったときは、当該請求を受けた日から7日以内に提出しなければならない。
  - 4 監督官は、受注者から第1項又は第2項の立会い又は見本検査を請求されたときは、当該請求を受けた日から7日以内に応じなければならない。
  - 5 前項の場合において、監督官が正当な理由なく受注者の請求に7日以内に応じないため、その後の工程に支障を来すときは、受注者は、監督官に通知した上、当該立会い又は見本検査を受けることなく、工事材料を調合して使用し、又は工事を施工することができる。この場合において、受注者は、当該工事材料の調合又は当該工事の施工を適切に行ったことを証する見本又は工事写真等の記録を整備し、監督官の請求があったときは、当該請求を受けた日から7日以内に提出しなければならない。
  - 6 第1項、第3項又は前項の場合において、見本検査又は見本若しくは工事写真等の記録の整備に直接要する費用は、受注者の負担とする。

（支給材料及び貸与品）

- 第15条 発注者が受注者に支給する工事材料（以下「支給材料」という。）及び貸与する建設機械器具（以下「貸与品」という。）の品名、数量、品質、規格又は性能、引渡場所及び引渡時期は、設計図書に定めるところによる。
- 2 監督官は、支給材料又は貸与品の引渡しに当たっては、受注者の立会いの上、発注者の負担において、当該支給材料又は貸与品を検査しなければならない。この場合において、受注者は、当該検査の結果、その品名、数量、品質又は規格若しくは性能が設計図書の定めと異なり、又は使用に適当でないと認めるときは、その旨を直ちに発注者に通知しなければならない。

- 3 受注者は、支給材料又は貸与品の引渡しを受けたときは、引渡しの日から7日以内に、発注者に受領書又は借用書を提出しなければならない。
- 4 受注者は、支給材料又は貸与品の引渡しを受けた後、当該支給材料又は貸与品に種類、品質又は数量に関しこの契約の内容に適合しないこと（第2項の検査により発見することが困難であったものに限る。）などがあり使用に適当でないと認めるときは、その旨を直ちに発注者に通知しなければならない。
- 5 発注者は、受注者から第2項後段又は前項の規定による通知を受けた場合において必要があると認められるときは、当該支給材料若しくは貸与品に代えて他の支給材料若しくは貸与品を引き渡し、支給材料若しくは貸与品の品名、数量、品質若しくは規格若しくは性能を変更し、又は理由を明示した書面により受注者に当該支給材料若しくは貸与品の使用を請求しなければならない。
- 6 発注者は、前項に規定するほか、必要があると認めるときは、支給材料又は貸与品の品名、数量、品質、規格若しくは性能、引渡場所又は引渡時期を変更することができる。
- 7 発注者は、前2項の場合において、必要があると認められるときは工期若しくは請負代金額を変更し、又は受注者に損害を及ぼしたときは必要な費用を負担しなければならない。
- 8 受注者は、支給材料及び貸与品を善良な管理者の注意をもって管理しなければならない。
- 9 受注者は、設計図書に定めるところにより、工事の完成、設計図書の変更等によって不用となった支給材料又は貸与品を発注者に返還しなければならない。
- 10 受注者は、故意又は過失により支給材料又は貸与品が滅失若しくはき損し、又はその返還が不可能となったときは、発注者の指定した期間内に代品を納め、若しくは原状に復して返還し、又は返還に代えて損害を賠償しなければならない。
- 11 受注者は、支給材料又は貸与品の使用方法が設計図書に明示されていないときは、監督官の指示に従わなければならない。

（寄託機械機器）

- 第16条 受注者は、（以下「寄託者」という。）が保有する据付けを要する機械機器（以下「寄託品」という。）を寄託者から寄託されたときは、その品名、数量、引渡場所及び引渡時期については、設計図書に定めるところにより監督官の立会いの上その引渡しを受けるものとする。
- 2 受注者は、前項の引渡しを受けたときは、その受領書を監督官を通じて寄託者に提出しなければならない。
  - 3 発注者は、必要があるときは、第1項の寄託品の数量、品質、規格、引渡場所及び引渡時期を変更することができる。
  - 4 発注者は、前項の場合において、必要があると認められるときは工期若しくは請負代金を変更し、又は受注者に損害を及ぼしたときは必要な費用を負担しなければならない。
  - 5 受注者は、自己の故意又は過失により寄託品が滅失し、若しくはき損し、又はその返還が不可能となったときは、発注者の指定した期間内に代品を納め、原状に復し、又は損害を賠償しなければならない。

(工事用地の確保等)

第17条 発注者は、工事用地その他設計図書において定められた工事の施工上必要な用地（以下「工事用地等」という。）を受注者が工事の施工上必要とする日（設計図書に特別の定めがあるときは、その定められた日）までに確保しなければならない。

2 受注者は、確保された工事用地等を善良な管理者の注意をもって管理しなければならない。

3 工事の完成、設計図書の変更等によって工事用地等が不用となった場合において、当該工事用地等に受注者が所有し、又は管理する工事材料、建設機械器具、仮設物その他の物件（下請負人の所有し、又は管理するこれらの物件を含む。以下この条において同じ。）があるときは、受注者は、当該物件を撤去するとともに、当該工事用地等を修復し、取り片付けて、発注者に明け渡さなければならない。

4 前項の場合において、受注者が正当な理由なく相当の期間内に当該物件を撤去せず、又は工事用地等の修復若しくは取片付けを行わないときは、発注者は、受注者に代わって当該物件を処分し、工事用地等の修復若しくは取片付けを行うことができる。この場合においては、受注者は、発注者の処分又は修復若しくは取片付けについて異議を申し出ることができず、また、発注者の処分又は修復若しくは取片付けに要した費用を負担しなければならない。

5 第3項に規定する受注者の採るべき措置の期限、方法等については、発注者が受注者の意見を聴いて定める。

(設計図書不適合の場合の改造義務、破壊検査等)

第18条 受注者は、工事の施工部分が設計図書に適合しない場合において、監督官がその改造を請求したときは、当該請求に従わなければならない。この場合において、当該不適合が監督官の指示その他発注者の責めに帰すべき事由によるときは、発注者は、必要があると認められるときは工期若しくは請負代金額を変更し、又は受注者に損害を及ぼしたときは必要な費用を負担しなければならない。

2 監督官は、受注者が第13条第2項又は第14条第1項から第3項までの規定に違反した場合において、必要があると認められるときは、工事の施工部分を破壊して検査することができる。

3 前項に規定するほか、監督官は、工事の施工部分が設計図書に適合しないと認められる相当の理由がある場合において、必要があると認められるときは、当該相当の理由を受注者に通知して、工事の施工部分を必要最小限度破壊して検査することができる。

4 前2項の場合において、検査及び復旧に直接要する費用は受注者の負担とする。

(条件変更等)

第19条 受注者は、工事の施工に当たり、次のいずれかに該当する事実を発見したときは、その旨を直ちに監督官に通知し、その確認を請求しなければならない。

(1) 図面、仕様書、現場説明書及び現場説明に対する質問回答書が一致しないこと（これらの優先順位が定められている場合を除く。）。

- (2) 設計図書に誤り又は脱漏があること。
  - (3) 設計図書の表示が明確でないこと。
  - (4) 工事現場の形状、地質、湧水等の状態、施工上の制約等設計図書に示された自然的又は人為的な施工条件と実際の工事現場が一致しないこと。
  - (5) 設計図書で明示されていない施工条件について予期することのできない特別の状態が生じたこと。
- 2 監督官は、前項の規定による確認を請求されたとき又は自ら同項各号に掲げる事実を発見したときは、受注者の立会いの上、直ちに調査を行わなければならない。ただし、受注者が立会いに応じない場合には、受注者の立会いを得ずに行うことができる。
  - 3 発注者は、受注者の意見を聴いて、調査の結果（これに対して採るべき措置を指示する必要があるときは、当該指示を含む。）を取りまとめ、調査の終了後14日以内に、受注者に通知しなければならない。ただし、その期間内に通知できないやむを得ない理由があるときは、あらかじめ受注者の意見を聴いた上、当該期間を延長することができる。
  - 4 発注者は、前項の調査の結果において第1項の事実が確認された場合において、必要があると認められるときは、第1項第1号から第3号までのいずれかに該当し設計図書を訂正する必要があるもの又は同項第4号又は第5号に該当し設計図書を変更する場合で工事目的物の変更を伴うものは発注者が行わなければならない。ただし、同項第4号又は第5号に該当し設計図書を変更する場合で工事目的物の変更を伴わないものは発注者と受注者とが協議して発注者が行わなければならない。
  - 5 前項の規定により設計図書の訂正又は変更が行われた場合において、発注者は、必要があると認められるときは工期若しくは請負代金額を変更し、又は受注者に損害を及ぼしたときは必要な費用を負担しなければならない。

(設計図書の変更)

第20条 発注者は、前条第4項に規定する場合のほか、必要があると認めるときは、設計図書の変更内容を受注者に通知して、設計図書を変更することができる。この場合において、発注者は、必要があると認められるときは工期若しくは請負代金額を変更し、又は受注者に損害を及ぼしたときは必要な費用を負担しなければならない。

(工事の中止)

第21条 工事用地等の確保ができない等のため又は暴風、豪雨、洪水、高潮、地震、地すべり、落盤、火災、騒乱、暴動その他の自然的又は人為的な事象（以下「天災等」という。）であって受注者の責めに帰すことができないものにより工事目的物等に損害を生じ若しくは工事現場の状態が変動したため受注者が工事を施工できないと認められるときは、発注者は、工事の中止内容を直ちに受注者に通知して、工事の全部又は一部の施工を一時中止させなければならない。

- 2 発注者は、前項の規定によるほか、必要があると認めるときは、工事の中止内容を受注者に通知して、工事の全部又は一部の施工を一時中止させることができる。
- 3 発注者は、前2項の規定により工事の施工を一時中止させた場合において、必

要があると認められるときは工期若しくは請負代金額を変更し、又は受注者が工事の続行に備え工事現場を維持し若しくは労働者、建設機械器具等を保持するための費用その他の工事の施工の一時中止に伴う増加費用を必要とし若しくは受注者に損害を及ぼしたときは必要な費用を負担しなければならない。

(著しく短い工期の禁止)

第22条 発注者は、工期の延長又は短縮を行うときは、この工事に従事する者の労働時間その他の労働条件が適正に確保されるよう、やむを得ない事由により工事等の実施が困難であると見込まれる日数等を考慮しなければならない。

(受注者の請求による工期の延長)

第23条 受注者は、天候の不良、第2条の規定に基づく関連工事の調整への協力その他受注者の責めに帰することができない事由により工期内に工事を完成することができないときは、その理由を明示した書面により、発注者に工期の延長変更を請求することができる。

- 2 発注者は、前項の規定による請求があった場合において、必要があると認められるときは、工期を延長しなければならない。発注者は、その工期の延長が発注者の責めに帰すべき事由による場合においては、請負代金額について必要と認められる変更を行い、又は受注者に損害を及ぼしたときは必要な費用を負担しなければならない。

(発注者の請求による工期の短縮等)

第24条 発注者は、特別の理由により工期を短縮する必要があるときは、工期の短縮変更を受注者に請求することができる。

- 2 発注者は、前項の場合において、必要があると認められるときは請負代金額を変更し、又は受注者に損害を及ぼしたときは必要な費用を負担しなければならない。

(工期の変更方法)

第25条 工期の変更については、発注者と受注者とが協議して定める。ただし、協議開始の日から14日以内に協議が整わない場合には、発注者が定め、受注者に通知する。

- 2 前項の協議開始の日については、発注者が受注者の意見を聴いて定め、受注者に通知するものとする。ただし、発注者が工期の変更事由が生じた日(第23条の場合にあっては、発注者が工期変更の請求を受けた日、前条の場合にあっては、受注者が工期変更の請求を受けた日)から7日以内に協議開始の日を通知しない場合には、受注者は、協議開始の日を定め、発注者に通知することができる。

(請負代金額の変更方法等)

第26条 請負代金額の変更については、発注者と受注者とが協議して定める。ただし、協議開始の日から14日以内に協議が整わない場合には、発注者が定め、受注者に通知する。

- 2 前項の協議開始の日については、発注者が受注者の意見を聴いて定め、受注者に通知するものとする。ただし、請負代金額の変更事由が生じた日から7日以内に協議開始の日を通知しない場合には、受注者は、協議開始の日を定め、発注者に通知することができる。

- 3 この契約書の規定により、受注者が増加費用を必要とした場合又は損害を受けた場合に発注者が負担する必要な費用の額については、発注者と受注者とが協議して定める。

(賃金又は物価の変動に基づく請負代金額の変更)

第27条 発注者又は受注者は、工期内でこの契約締結の日から12月を経過した後日本国内における賃金水準又は物価水準の変動により請負代金額が不適當となったと認めたときは、相手方に対して請負代金額の変更を請求することができる。

- 2 発注者又は受注者は、前項の規定による請求があったときは、変動前残工事代金額(請負代金額から当該請求時の出来形部分に相応する請負代金額を控除した額をいう。以下同じ。)と変動後残工事代金額(変動後の賃金又は物価を基礎として算出した変動前残工事代金額に相応する額をいう。以下同じ。)との差額のうち変動前残工事代金額の1,000分の15を超える額につき、請負代金額の変更に応じなければならない。

- 3 変動前残工事代金額及び変動後残工事代金額は、請求のあった日を基準とし、物価指数等に基づき発注者と受注者とが協議して定める。ただし、協議開始の日から14日以内に協議が整わない場合にあつては、発注者が定め、受注者に通知する。

- 4 第1項の規定による請求は、この条の規定により請負代金額の変更を行った後再度行うことができる。この場合においては、同項中「この契約締結の日」とあるのは、「直前のこの条に基づく請負代金額変更の基準とした日」とするものとする。

- 5 特別な要因により工期内に主要な工事材料の日本国内における価格に著しい変動を生じ、請負代金額が不適當となったときは、発注者又は受注者は、前各項の規定によるほか、請負代金額の変更を請求することができる。

- 6 予期することのできない特別の事情により、工期内に日本国内において急激なインフレーション又はデフレーションを生じ、請負代金額が著しく不適當となったときは、発注者又は受注者は、前各項の規定にかかわらず、請負代金額の変更を請求することができる。

- 7 前2項の場合において、請負代金額の変更額については、発注者と受注者とが協議して定める。ただし、協議開始の日から14日以内に協議が整わない場合にあつては、発注者が定め、受注者に通知する。

- 8 第3項及び前項の協議開始の日については、発注者が受注者の意見を聴いて定め、受注者に通知しなければならない。ただし、発注者が第1項、第5項又は第6項の請求を行った日又は受けた日から7日以内に協議開始の日を通知しない場合には、受注者は、協議開始の日を定め、発注者に通知することができる。

(臨機の措置)

第28条 受注者は、災害防止等のため必要があると認めるときは、臨機の措置を採らなければならない。この場合において、必要があると認めるときは、受注者は、あらかじめ監督官の意見を聴かなければならない。ただし、緊急やむを得ない事情があるときは、この限りでない。

- 2 前項の場合においては、受注者は、その採った措置の内容を監督官に直ちに通知

しなければならない。

- 3 監督官は、災害防止その他工事の施工上特に必要があると認めるときは、受注者に対して臨機の措置を採ることを請求することができる。
- 4 受注者が第1項又は前項の規定により臨機の措置を採った場合において、当該措置に要した費用のうち、受注者が請負代金額の範囲内において負担することが適当でないと認められる部分については、発注者が負担する。

(一般的損害)

第29条 工事目的物の引渡し前に、工事目的物又は工事材料について生じた損害その他工事の施工に関して生じた損害（次条第1項若しくは第2項又は第31条第1項に規定する損害を除く。）については、受注者がその費用を負担する。ただし、その損害（第60条第1項の規定により付された保険等によりてん補された部分を除く。）のうち発注者の責めに帰すべき事由により生じたものについては、発注者が負担する。

(第三者に及ぼした損害)

第30条 工事の施工について第三者に損害を及ぼしたときは、受注者がその損害を賠償しなければならない。ただし、その損害（第60条第1項の規定により付された保険等によりてん補された部分を除く。以下この条において同じ。）のうち発注者の責めに帰すべき事由により生じたものについては、発注者が負担する。

- 2 前項の規定にかかわらず、工事の施工に伴い通常避けることができない騒音、振動、地盤沈下、地下水の断絶等の理由により第三者に損害を及ぼしたときは、発注者がその損害を負担しなければならない。ただし、その損害のうち工事の施工につき受注者が善良な管理者の注意義務を怠ったことにより生じたものについては、受注者が負担する。
- 3 前2項の場合その他工事の施工について第三者との間に紛争を生じた場合においては、発注者及び受注者は協力してその処理解決に当たるものとする。

(不可抗力による損害)

第31条 工事目的物の引渡し前に、天災等（設計図書で基準を定めたものにあつては、当該基準を超えるものに限る。）で発注者と受注者のいずれの責めにも帰することができないもの（以下この条において「不可抗力」という。）により、工事目的物、仮設物又は工事現場に搬入済みの工事材料若しくは建設機械器具（以下この条において「工事目的物等」という。）に損害が生じたときは、受注者は、その事実の発生後直ちにその状況を発注者に通知しなければならない。

- 2 発注者は、前項の規定による通知を受けたときは、直ちに調査を行い、同項の損害（受注者が善良な管理者の注意義務を怠ったことに基づくもの及び第60条第1項の規定により付された保険等によりてん補された部分を除く。以下この条において「損害」という。）の状況を確認し、その結果を受注者に通知しなければならない。
- 3 受注者は、前項の規定により損害の状況が確認されたときは、損害による費用の負担を発注者に請求することができる。
- 4 発注者は、前項の規定により受注者から損害による費用の負担の請求があったときは、当該損害の額（工事目的物等であつて第13条第2項、第14条第1項

若しくは第2項又は第40条第3項の規定による検査、立会いその他受注者の工事に関する記録等により確認することができるものに係る損害の額に限る。)及び当該損害の取片付けに要する費用の額の合計額(以下この条において「損害合計額」という。)のうち請負代金額の100分の1を超える額を負担しなければならない。ただし、災害応急対策又は災害復旧に関する工事における損害については、発注者が損害合計額を負担するものとする。

5 損害の額は、次に掲げる損害につき、それぞれ当該各号に定めるところにより、算定する。

(1) 工事目的物に関する損害

損害を受けた工事目的物に相応する請負代金額とし、残存価値がある場合にはその評価額を差し引いた額とする。

(2) 工事材料に関する損害

損害を受けた工事材料で通常妥当と認められるものに相応する請負代金額とし、残存価値がある場合にはその評価額を差し引いた額とする。

(3) 仮設物又は建設機械器具に関する損害

損害を受けた仮設物又は建設機械器具で通常妥当と認められるものについて、当該工事で償却することとしている償却費の額から損害を受けた時点における工事目的物に相応する償却費の額を差し引いた額とする。ただし、修繕によりその機能を回復することができ、かつ、修繕費の額が上記の額より少額であるものについては、その修繕費の額とする。

6 数次にわたる不可抗力により損害合計額が累積した場合における第2次以降の不可抗力による損害合計額の負担については、第4項中「当該損害の額」とあるのは「損害の額の累計」と、「当該損害の取片付けに要する費用の額」とあるのは「損害の取片付けに要する費用の額の累計」と、「請負代金額の100分の1を超える額」とあるのは「請負代金額の100分の1を超える額から既に負担した額を差し引いた額」と、「損害合計額を」とあるのは「損害合計額から既に負担した額を差し引いた額を」とみなして同項の規定を適用する。

(請負代金額の変更に代える設計図書の変更)

第32条 発注者は、第8条、第15条、第16条、第18条から第21条まで、第23条、第24条、第27条から第29条まで、前条又は第35条の規定により請負代金額を増額すべき場合又は費用を負担すべき場合において、特別の理由があるときは、請負代金額の増額又は負担額の全部又は一部に代えて設計図書を変更することができる。この場合において、設計図書の変更内容は発注者と受注者とが協議して定める。ただし、協議開始の日から14日以内に協議が整わない場合には、発注者が定め、受注者に通知する。

2 前項の協議開始の日については、発注者が受注者の意見を聴いて定め、受注者に通知しなければならない。ただし、発注者が同項の請負代金額を増額すべき事由又は費用を負担すべき事由が生じた日から7日以内に協議開始の日を通知しない場合には、受注者は、協議開始の日を定め、発注者に通知することができる。

(検査及び引渡し)

第33条 受注者は、工事を完成したときは、その旨を発注者に通知しなければならない。

- 2 発注者又は発注者が検査を行う者として定めた職員（以下「検査官」という。）は、前項の規定による通知を受けたときは、通知を受けた日から14日以内に受注者の立会いの上、設計図書に定めるところにより、工事の完成を確認するための検査を完了し、当該検査の結果を受注者に通知しなければならない。この場合において、発注者又は検査官は、必要があると認められるときは、その理由を受注者に通知して、工事目的物を必要最小限度破壊して検査することができる。
- 3 前項の場合において、検査又は復旧に直接要する費用は受注者の負担とする。
- 4 発注者は、第2項の検査によって工事の完成を確認した後、受注者が工事目的物の引渡しを申し出たときは、直ちに当該工事目的物の引渡しを受けなければならない。
- 5 発注者は、受注者が前項の申出を行わないときは、当該工事目的物の引渡しを請負代金の支払の完了と同時に行うことを請求することができる。この場合においては、受注者は、当該請求に直ちに応じなければならない。
- 6 受注者は、工事が第2項の検査に合格しないときは、直ちに修補して発注者の検査を受けなければならない。この場合においては、修補の完了を工事の完成とみなして前各項の規定を適用する。

（請負代金の支払）

第34条 受注者は、前条第2項の検査に合格したときは、請負代金の支払を請求することができる。

- 2 発注者は、前項の規定による請求があったときは、請求を受けた日から40日以内に請負代金を支払わなければならない。
- 3 発注者がその責めに帰すべき理由により前条第2項の期間内に検査をしないときは、その期限を経過した日から検査した日までの期間の日数は、前項の期間（以下この項において「約定期間」という。）の日数から差し引くものとする。この場合において、その遅延日数が約定期間の日数を超えるときは、約定期間は、遅延日数が約定期間の日数を超えた日において満了したものとみなす。

（部分使用）

第35条 発注者は、第33条第4項又は第5項の規定による引渡し前においても、受注者の承諾を得て工事目的物の全部又は一部を使用することができる。

- 2 前項の場合においては、発注者は、その使用部分を善良な管理者の注意をもって使用しなければならない。
- 3 発注者は、第1項の規定により工事目的物の全部又は一部を使用したことによって受注者に損害を及ぼしたときは、必要な費用を負担しなければならない。

（中間検査）

第36条 発注者は、必要があると認めるときは、工事施工の途中において、発注者の指定する出来形部分について検査を行うことができる。

（前金払）

第37条 受注者は、保証事業会社と、この契約書記載の工事完成の時期を保証期限とする公共工事の前払金保証事業に関する法律第2条第5項に規定する保証契約（以下「保証契約」という。）を締結し、その保証証書を発注者に寄託して、請負代金額の10分の4以内の前払金の支払を発注者に請求することができる。

- 2 受注者は、前項の規定による保証証書の寄託に代えて、電磁的方法であって、当該保証契約の相手方たる保証事業会社が定め、発注者が認めた措置を講ずることができる。  
この場合において、受注者は、当該保証証書を寄託したものとみなす。
- 3 発注者は、第1項の規定による請求があったときは、請求を受けた日から14日以内に前払金を支払わなければならない。
- 4 受注者は、第1項の規定により前払金の支払を受けた後、保証事業会社と中間前払金に関し、この契約書記載の工事完成の時期を保証期限とする保証契約を締結し、その保証証書を発注者に寄託して、請負代金額の10分の2以内の中間前払金の支払を発注者に請求することができる。この場合においては、前2項の規定を準用する。
- 5 受注者は、前項の規定により中間前払金の支払を請求しようとするときは、あらかじめ、発注者又は発注者の指定する者の中間前金払に係る認定を受けなければならない。この場合において、発注者又は発注者の指定する者は、受注者の請求があったときは、直ちに認定を行い、当該認定の結果を受注者に通知しなければならない。
- 6 受注者は、請負代金額が著しく増額された場合においては、その増額後の請負代金額の10分の4（第4項の規定により中間前払金の支払を受けているときは10分の6）から受領済みの前払金額（同項の規定により中間前払金の支払を受けているときは、当該中間前払金の額を含む。以下この条から第39条まで、第43条、第52条及び第56条において同じ。）を差し引いた額に相当する額の範囲内で前払金の支払を請求することができる。この場合においては、第3項の規定を準用する。
- 7 受注者は、請負代金額が著しく減額された場合において、受領済みの前払金が減額後の請負代金額の10分の5（第4項の規定により中間前払金の支払を受けているときは10分の6。次項において同じ。）を超えるときは、請負代金額が減額された日から30日以内にその超過額を返還しなければならない。ただし、この項の期間内に第40条又は第41条の規定による支払をしようとするときは、発注者は、この支払額の中からその超過額を控除することができる。
- 8 受注者は、前項の期間内で前払金の超過額を返還する前に更に請負代金額を増額した場合において、増額後の請負代金額が減額前の請負代金額以上の額であるときは、その超過額を返還しないものとし、増額後の請負代金額が減額前の請負代金額未満の額であるときは、受領済みの前払金の額からその増額後の請負代金額の10分の5の額を差し引いた額を返還しなければならない。
- 9 発注者は、受注者が第7項の期間内に超過額を返還しなかったときは、その未返還額につき、同項の期間を経過した日から返還する日までの期間について、その日数に応じ、年2.5パーセント（政府契約の支払遅延防止等に関する法律（昭和24年法律第256号）第8条第1項に規定する財務大臣が決定する率）の割合で計算した額の遅延利息の支払を請求することができる。

（保証契約の変更）

第38条 受注者は、前条第6項の規定により受領済みの前払金に追加して更に前払金の支払を請求する場合には、あらかじめ、保証契約を変更し、変更後の保証

証書を発注者に寄託しなければならない。

- 2 受注者は、前項に定める場合のほか、請負代金額が減額された場合において、保証契約を変更したときは、変更後の保証証書を直ちに発注者に寄託しなければならない。
- 3 受注者は、前2項の規定による保証証書の寄託に代えて、電磁的方法であつて、当該保証契約の相手方たる保証事業会社が定め、発注者が認めた措置を講ずることができる。その場合において、受注者は、当該保証証書を寄託したものとみなす。
- 4 受注者は、前払金額の変更を伴わない工期の変更が行われた場合には、発注者に代わりその旨を保証事業会社に直ちに通知するものとする。

(前払金の使用等)

第39条 受注者は、前払金をこの工事の材料費、労務費、機械器具の賃借料、機械購入費（この工事において償却される割合に相当する額に限る。）、動力費、支払運賃、修繕費、仮設費、労働者災害補償保険料及び保証料に相当する額として必要な経費以外の支払に充当してはならない。

(部分払)

第40条 受注者は、工事の完成前に、出来形部分及び工事現場に搬入済みの工事材料及び製造工場等にある工場製品（第13条第2項の規定により監督官の検査を要するものにあつては当該検査に合格したもの、監督官の検査を要しないものにあつては設計図書で部分払の対象とすることを指定したものに限る。）に相応する請負代金相当額（以下第43条及び第44条において単に「請負代金相当額」という。）の10分の9以内の額について、次項から第7項までに定めるところにより部分払を請求することができる。ただし、この請求は工期中 回を超えることができない。

- 2 受注者は、部分払を請求しようとするときは、あらかじめ、当額請求に係る出来形部分又は工事現場に搬入済みの工事材料若しくは製造工場等にある工場製品の確認を発注者に請求しなければならない。
- 3 発注者は、前項の場合において、当該請求を受けた日から14日以内に、受注者の立会いの上、設計図書に定めるところにより、同項の確認をするための検査を行い、当該確認の結果を受注者に通知しなければならない。この場合において、発注者は、必要があると認められるときは、その理由を受注者に通知して、出来形部分を必要最小限度破壊して検査することができる。
- 4 前項の場合において、検査又は復旧に直接要する費用は受注者の負担とする。
- 5 受注者は、第3項の規定による確認があつたときは、部分払を請求することができる。この場合において、発注者は、当該請求を受けた日から14日以内に部分払金を支払わなければならない。
- 6 部分払金の額は、次の式により算定する。この場合において第1項の請負代金相当額は、発注者と受注者とが協議して定める。ただし、発注者が第3項前段の通知をした日から10日以内に協議が整わない場合には、発注者が定め、受注者に通知する。部分払金の額 $\leq$ 第1項の請負代金相当額 $\times$   $(9/10 - \text{前払金額} / \text{請負代金額})$
- 7 第5項の規定により部分払金の支払があつた後、再度部分払の請求をする場合

においては、第1項及び前項中「請負代金相当額」とあるのは「請負代金相当額から既に部分払の対象となった請負代金相当額を控除した額」とするものとする。

(部分引渡し)

第41条 工事目的物について、発注者が設計図書において工事の完成に先立って引渡しを受けるべきことを指定した部分（以下「指定部分」という。）がある場合において、当該指定部分の工事が完了したときについては、第33条中「工事」とあるのは「指定部分に係る工事」と、「工事目的物」とあるのは「指定部分に係る工事目的物」と、同条第5項及び第34条中「請負代金」とあるのは「部分引渡しに係る請負代金」と読み替えて、これらの規定を準用する。

2 前項の規定により準用される第34条第1項の規定により請求することのできる部分引渡しに係る請負代金の額は、次の式により算定する。この場合において、指定部分に相応する請負代金の額は、発注者と受注者とが協議して定める。ただし、発注者が前項の規定により準用する第33条第2項の検査の結果を通知した日から14日以内に協議が整わない場合には、発注者が定め、受注者に通知する。部分引渡しに係る請負代金の額＝指定部分に相応する請負代金の額×（1－前払金額／請負代金額）（国庫債務負担行為に係る契約の特則）

第42条 国庫債務負担行為（以下「国債」という。）に係る契約において、各会計年度における請負代金の支払の限度額（以下「支払限度額」という。）は、次のとおりとする。

年度	円
年度	円
年度	円

2 支払限度額に対応する各会計年度の出来高予定額は、次のとおりである。

年度	円
年度	円
年度	円

3 発注者は、予算上の都合その他の必要があるときは、第1項の支払限度額及び前項の出来高予定額を変更することができる。

(国債に係る契約の前金払の特則)

第43条 国債に係る契約の前金払については、第37条第1項及び第3項中「この契約書記載の工事完成の時期」とあるのは「この契約書記載の工事完成の時期（最終の会年度以外の会計年度にあつては、各会計年度末）」と、同条及び第38条中「請負代金額」とあるのは「当該会計年度の出来高予定額（前会計年度末における請負代金相当額が前会計年度までの出来高予定額を超えた場合において、当該会計年度の当初に部分払をしたときは、当該超過額を控除した額）」と読み替えて、これらの規定を準用する。ただし、この契約を締結した会計年度（以下「契約会計年度」という。）以外の会計年度においては、受注者は、予算の執行が可能となる時期以前に前払金の支払を請求することはできない。

2 前項の場合において、契約会計年度について前払金を支払わない旨が設計図書に定められているときには、同項において読み替えて準用する第37条第1項の規定にかかわらず、受注者は、契約会計年度について前払金の支払を請求するこ

とができない。

- 3 第1項の場合において、契約会計年度に翌会計年度分の前払金を含めて支払う旨が設計図書に定められているときには、同項において読み替えて準用する第37条第1項の規定にかかわらず、受注者は、契約会計年度に翌会計年度に支払うべき前払金相当分（            円以内）を含めて前払金の支払を請求することができる。
- 4 第1項の場合において、前会計年度末における請負代金相当額が前会計年度までの出来高予定額に達しないときには、同項において読み替えて準用する第37条第1項の規定にかかわらず、受注者は、請負代金相当額が前会計年度までの出来高予定額に達するまで当該会計年度の前払金の支払を請求することができない。
- 5 第1項の場合において、前会計年度末における請負代金相当額が前会計年度までの出来高予定額に達しないときには、その額が当該出来高予定額に達するまで前払金の保証期限を延長するものとする。この場合においては、第38条第4項の規定を準用する。

（国債に係る契約の部分払の特則）

第44条 国債に係る契約において、前会計年度末における請負代金相当額が前会計年度までの出来高予定額を超えた場合においては、受注者は、当該会計年度の当初に、前会計年度末における請負代金相当額が前会計年度までの出来高予定額を超えた額（以下「出来高超過額」という。）について部分払を請求することができる。ただし、契約会計年度以外の会計年度においては、受注者は、予算の執行が可能となる時期以前に部分払の支払を請求することはできない。なお、中間前払金を選択した場合には、出来高超過額について部分払を請求することはできない。

- 2 この契約において、前払金の支払を受けている場合の部分払金の額については、第40条第6項及び第7項の規定にかかわらず、次の式により算定する。

(1) 中間前金払を選択しない場合

部分払金の額 $\leq$ 請負代金相当額 $\times 9/10 -$ （前会計年度までの支払金額 $+$ 当該会計年度の部分払金額） $-$  {請負代金相当額 $-$ （前会計年度までの出来高予定額 $+$ 出来高超過額）}  $\times$  当該会計年度前払金額 $/$  当該会計年度の出来高予定額

(2) 中間前金払を選択した場合

部分払金の額 $\leq$ 請負代金相当額 $\times 9/10 -$  前会計年度までの支払金額 $-$ （請負代金相当額 $-$  前会計年度までの出来高予定額） $\times$ （当該会計年度前払金額 $+$  当該会計年度の中間前払金額） $/$  当該会計年度の出来高予定額

- 3 各会計年度において、部分払を請求できる回数は、次のとおりとする。

年度	回
年度	回
年度	回

（第三者による代理受領）

第45条 受注者は、発注者の承認を得て請負代金の全部又は一部の受領につき、第三者を代理人とすることができる。

- 2 発注者は、前項の規定により受注者が第三者を代理人とした場合において、受

注者の提出する支払請求書に当該第三者が受注者の代理人である旨の明記がなされているときは、当該第三者に対して第34条（第41条において準用する場合を含む。）又は第40条の規定に基づく支払をしなければならない。

（前払金等の不払に対する受注者の工事中止）

第46条 受注者は、発注者が第37条、第40条又は第41条において準用される第34条の規定に基づく支払を遅延し、相当の期間を定めてその支払を請求したにもかかわらず支払をしないときは、工事の全部又は一部の施工を一時中止することができる。この場合においては、受注者は、その理由を明示した書面により直ちにその旨を発注者に通知しなければならない。

2 発注者は、前項の規定により受注者が工事の施工を中止した場合において、必要があると認められるときは工期若しくは請負代金額を変更し、又は受注者が工事の続行に備え工事現場を維持し若しくは労働者、建設機械器具等を保持するための費用その他の工事の施工の一時中止に伴う増加費用を必要とし若しくは受注者に損害を及ぼしたときは必要な費用を負担しなければならない。

（契約不適合責任）

第47条 発注者は、引き渡された工事目的物が種類又は品質に関して契約の内容に適合しないもの（以下「契約不適合」という。）であるときは、受注者に対し、目的物の修補又は代替物の引渡しによる履行の追完を請求することができる。ただし、その履行の追完に過分の費用を要するときは、発注者は履行の追完を請求することができない。

2 前項の場合において、受注者は、発注者に不相当な負担を課するものでないときは、発注者が請求した方法と異なる方法による履行の追完をすることができる。

3 第1項の場合において、発注者が相当の期間を定めて履行の追完の催告をし、その期間内に履行の追完がないときは、発注者は、その不適合の程度に応じて代金の減額を請求することができる。ただし、次の各号のいずれかに該当する場合は、催告をすることなく、直ちに代金の減額を請求することができる。

(1) 履行の追完が不能であるとき。

(2) 受注者が履行の追完を拒絶する意思を明確に表示したとき。

(3) 工事目的物の性質又は当事者の意思表示により、特定の日時又は一定の期間内に履行しなければ契約をした目的を達することができない場合において、受注者が履行の追完をしないでその時期を経過したとき。

(4) 前3号に掲げる場合のほか、発注者がこの項の規定による催告をしても履行の追完を受ける見込みがないことが明らかであるとき。

（発注者の任意解除権）

第48条 発注者は、工事が完成するまでの間は、次条又は第50条の規定によるほか、必要があるときは、この契約を解除することができる。

2 発注者は、前項の規定によりこの契約を解除したことにより受注者に損害を及ぼしたときは、その損害を賠償しなければならない。

（発注者の催告による解除権）

第49条 発注者は、受注者が次のいずれかに該当するときは、相当の期間を定めてその履行の催告をし、その期間内に履行がないときはこの契約を解除すること

ができる。ただし、その期間を経過した時における債務の不履行がこの契約及び取引上の社会通念に照らして軽微であるときは、この限りでない。

- (1) 第5条第4項に規定する書類を提出せず、又は虚偽の記載をしてこれを提出したとき。
- (2) 正当な理由がなく、工事に着手すべき期日を過ぎても工事に着手しないとき。
- (3) 工期内に工事を完成しないとき又は工期経過後相当の期間内に工事を完成する見込みがないと認められるとき。
- (4) 第10条第1項第2号に掲げる者を配置しなかったとき。
- (5) 正当な理由なく、第47条第1項の履行の追完をしないとき。
- (6) 前各号に掲げる場合のほか、この契約に違反したとき。

(発注者の催告によらない解除権)

第50条 発注者は、受注者が次の各号のいずれかに該当するときは、直ちにこの契約を解除することができる。

- (1) 第5条第1項の規定に違反して請負代金債権を譲渡したとき。
- (2) 第5条第4項の規定に違反して譲渡により得た資金を当該工事の施工以外に使用したとき。
- (3) この契約の目的物を完成させることができないことが明らかであるとき。
- (4) 引き渡された工事目的物に契約不適合がある場合において、その不適合が目的物を除却した上で再び建設しなければ、契約の目的を達成することができないものであるとき。
- (5) 受注者がこの契約の目的物の完成の債務の履行を拒絶する意思を明確に表示したとき。
- (6) 受注者の債務の一部の履行が不能である場合又は受注者がその債務の一部の履行を拒絶する意思を明確に表示した場合において、残存する部分のみでは契約をした目的を達することができないとき。
- (7) 契約の目的物の性質や当事者の意思表示により、特定の日時又は一定の期間内に履行しなければ契約をした目的を達することができない場合において、受注者が履行をしないでその時期を経過したとき。
- (8) 前各号に掲げる場合のほか、受注者がその債務の履行をせず、発注者が前条の催告をしても契約をした目的を達するのに足りる履行がされる見込みがないことが明らかであるとき。
- (9) 暴力団（暴力団員による不当な行為の防止等に関する法律（平成3年法律第77号）第2条第2号に規定する暴力団をいう。以下この条において同じ。）又は暴力団員（同法第2条第6号に規定する暴力団員をいう。以下この条において同じ。）が経営に実質的に関与していると認められる者に請負代金債権を譲渡したとき。
- (10) 第53条又は第54条の規定によらないでこの契約の解除を申し出たとき。
- (11) 受注者（受注者が共同企業体であるときは、その構成員のいずれかの者をいう。以下この号において同じ。）が次のいずれかに該当するとき。
  - ア 役員等（受注者が個人である場合にはその者その他経営に実質的に関与している者を、受注者が法人である場合にはその役員、その支店又は常時建設工事の請負契約を締結する事務所の代表者その他経営に実質的に関与している者をいう。

- 以下この号において同じ。)が、暴力団又は暴力団員であると認められるとき。
- イ 役員等が、自己、自社若しくは第三者の不正の利益を図る目的又は第三者に損害を加える目的をもって、暴力団又は暴力団員を利用するなどしていると認められるとき。
  - ウ 役員等が、暴力団又は暴力団員に対して資金等を供給し、又は便宜を供与するなど直接的又は積極的に暴力団の維持運営に協力し、又は関与していると認められるとき。
  - エ 役員等が、暴力団又は暴力団員であることを知りながらこれを不当に利用するなどしていると認められるとき。
  - オ 役員等が、暴力団又は暴力団員と社会的に非難されるべき関係を有していると認められるとき。
  - カ 下請契約、資材、原材料等の購入契約その他の契約に当たり、その相手方がアからオまでのいずれかに該当することを知りながら、当該者と契約を締結したと認められるとき。
  - キ 受注者が、アからオまでのいずれかに該当する者を下請契約、資材、原材料等の購入契約その他の契約の相手方としていた場合（カに該当する場合を除く。）に、発注者が受注者に対して当該契約の解除を求め、受注者がこれに従わなかったとき。（発注者の責めに帰すべき事由による場合の解除の制限）
- 第51条 第49条各号又は前条各号に定める場合が発注者の責めに帰すべき事由によるものであるときは、発注者は、前2条の規定による契約の解除をすることができない。

（公共工事履行保証証券による保証の請求）

第52条 第4条第1項の規定によりこの契約による債務の履行を保証する公共工事履行保証証券による保証が付された場合において、受注者が第49条各号又は第50条各号のいずれかに該当するときは、発注者は、当該公共工事履行保証証券の規定に基づき、保証人に対して、他の建設業者を選定し、工事を完成させるよう請求することができる。

- 2 受注者は、前項の規定により保証人が選定し発注者が適当と認めた建設業者（以下「代替履行業者」という。）から発注者に対して、この契約に基づく次に定める受注者の権利及び義務を承継する旨の通知が行われた場合には、代替履行業者に対して当該権利及び義務を承継させる。
  - (1) 請負代金債権（前払金、部分払金又は部分引渡しに係る請負代金として受注者に既に支払われたものを除く。）
  - (2) 工事完成債務
  - (3) 契約不適合を保証する債務（受注者が施工した出来形部分の契約不適合に係るものを除く。）
  - (4) 解除権
  - (5) その他この契約に係る一切の権利及び義務（第30条の規定により受注者が施工した工事に関して生じた第三者への損害賠償債務を除く。）
- 3 発注者は、前項の通知を代替履行業者から受けた場合には、代替履行業者が同項各号に規定する受注者の権利及び義務を承継することを承諾する。
- 4 第1項の規定による発注者の請求があった場合において、当該公共工事履行保

証証券の規定に基づき保証人から保証金が支払われたときには、この契約に基づいて発注者に対して受注者が負担する損害賠償債務その他の費用の負担に係る債務（当該保証金の支払われた後に生じる違約金等を含む。）は、当該保証金の額を限度として、消滅する。

（受注者の催告による解除権）

第53条 受注者は、発注者がこの契約に違反したときは、相当の期間を定めてその履行の催告をし、その期間内に履行がないときは、この契約を解除することができる。ただし、その期間を経過した時における債務の不履行がこの契約及び取引上の社会通念に照らして軽微であるときは、この限りでない。

（受注者の催告によらない解除権）

第54条 受注者は、次のいずれかに該当するときは、直ちにこの契約を解除することができる。

- (1) 第20条の規定により設計図書を変更したため請負代金額が3分の2以上減少したとき。
- (2) 第21条の規定による工事の施工の中止期間が工期の10分の5（工期の10分の5が6月を超えるときは、6月）を超えたとき。ただし、中止が工事の一部のみの場合は、その一部を除いた他の部分の工事が完了した後3月を経過しても、なおその中止が解除されないとき。

（受注者の責めに帰すべき事由による場合の解除の制限）

第55条 第53条又は前条各号に定める場合が受注者の責めに帰すべき事由によるものであるときは、受注者は、前2条の規定による契約の解除をすることができない。

（解除に伴う措置）

第56条 発注者は、この契約が工事の完成前に解除された場合においては、出来形部分を検査の上、当該検査に合格した部分及び部分払の対象となった工事材料の引渡しを受けるものとし、当該引渡しを受けたときは、当該引渡しを受けた出来形部分に相応する請負代金を受注者に支払わなければならない。この場合において、発注者は、必要があると認められるときは、その理由を受注者に通知して、出来形部分を必要最小限度破壊して検査することができる。

2 前項の場合において、検査又は復旧に直接要する費用は、受注者の負担とする。

3 第1項の場合において、第37条（第43条において準用する場合を含む。）の規定による前払金があったときは、当該前払金の額（第40条及び第44条の規定による部分払をしているときは、その部分払において償却した前払金の額を控除した額）を同項前段の出来形部分に相応する請負代金額から控除する。この場合において、受領済みの前払金額になお余剰があるときは、受注者は、解除が第49条、第50条又は次条第3項の規定によるときにあっては、その余剰額に前払金の支払の日から返還の日までの日数に応じ年2.5パーセント（政府契約の支払遅延防止等に関する法律第8条第1項に規定する財務大臣が決定する率）の割合で計算した額の利息を付した額を、解除が第48条、第53条又は第54条の規定によるときにあっては、その余剰額を発注者に返還しなければならない。

- 4 受注者は、この契約が工事の完成前に解除された場合において、支給材料及び寄託品があるときは、第1項の出来形部分の検査に合格した部分で使用されているものを除き、発注者に返還しなければならない。この場合において、当該支給材料及び寄託品が受注者の故意若しくは過失により滅失若しくはき損したとき又は出来形部分の検査に合格しなかった部分で使用されているときは、代品を納め、若しくは原状に復して返還し、又は返還に代えてその損害を賠償しなければならない。
  - 5 受注者は、この契約が工事の完成前に解除された場合において、貸与品があるときは、当該貸与品を発注者に返還しなければならない。この場合において、当該貸与品が受注者の故意又は過失により滅失又はき損したときは、代品を納め、若しくは原状に復して返還し、又は返還に代えてその損害を賠償しなければならない。
  - 6 受注者は、この契約が工事の完成前に解除された場合において、工事用地等に受注者が所有し、又は管理する工事材料、建設機械器具、仮設物その他の物件（下請負人の所有し、又は管理するこれらの物件を含む。以下この条において同じ。）があるときは、受注者は、当該物件を撤去するとともに、工事用地等を修復し、取り片付けて、発注者に明け渡さなければならない。
  - 7 前項の場合において、受注者が正当な理由がなく、相当の期間内に物件を撤去せず、又は工事用地等の修復若しくは取片付けを行わないときは、発注者は、受注者に代わって当該物件を処分し、工事用地等を修復若しくは取片付けを行うことができる。この場合においては、受注者は、発注者の処分又は修復若しくは取片付けについて異議を申し出ることができず、また、発注者の処分又は修復若しくは取片付けに要した費用を負担しなければならない。
  - 8 第4項前段及び第5項前段に規定する受注者の採るべき措置の期限、方法等については、この契約の解除が第49条、第50条又は次条第3項の規定によるときは発注者が定め、第48条、第53条又は第54条の規定によるときは、受注者が発注者の意見を聴いて定めるものとし、第4項後段、第5項後段及び第6項に規定する受注者の採るべき措置の期限、方法等については、発注者が受注者の意見を聴いて定めるものとする。
  - 9 工事の完成後にこの契約が解除された場合は、解除に伴い生じる事項の処理については発注者及び受注者が民法の規定に従って協議して決める。  
(発注者の損害賠償請求等)
- 第57条 発注者は、受注者が次の各号のいずれかに該当するときは、これによって生じた損害の賠償を請求することができる。
- (1) 工期内に工事を完成することができないとき。
  - (2) この工事目的物に契約不適合があるとき。
  - (3) 第49条又は第50条の規定により、工事目的物の完成後にこの契約が解除されたとき。
  - (4) 前3号に掲げる場合のほか、債務の本旨に従った履行をしないとき又は債務の履行が不能であるとき。
- 2 次の各号のいずれかに該当するときは、前項の損害賠償に代えて、受注者は、請負代金額の10分の1に相当する額を違約金として発注者の指定する期間内に

支払わなければならない。

- (1) 第49条又は第50条の規定により工事目的物の完成前にこの契約が解除されたとき。
  - (2) 工事目的物の完成前に、受注者とその債務の履行を拒否し、又は、受注者の責めに帰すべき事由によって受注者の債務について履行不能となったとき。
- 3 次に掲げる者がこの契約を解除した場合は、前項第2号に該当する場合とみなす。
- (1) 受注者について破産手続開始の決定があった場合において、破産法（平成16年法律第75号）第74条第1項の規定により選任された破産管財人
  - (2) 受注者について更生手続開始の決定があった場合において、会社更生法（平成14年法律第154号）第67条第1項の規定により選任された管財人
  - (3) 受注者について再生手続開始の決定があった場合において、民事再生法（平成11年法律第225号）第2条第2項の規定により選任された再生債務者等
- 4 第1項各号又は第2項各号に定める場合（前項の規定により第2項第2号に該当する場合とみなされる場合を除く。）がこの契約及び取引上の社会通念に照らして受注者の責めに帰することができない事由によるものであるときは、第1項及び第2項の規定は適用しない。
- 5 第1項第1号に該当し、発注者が損害の賠償を請求する場合の請求額は、請負代金額から部分引渡しを受けた部分に相応する請負代金額を控除した額につき、遅延日数に応じ、年3.0パーセント（国の債権の管理等に関する法律施行令（昭和31年政令第337号）第29条第1項本文に規定する財務大臣が定める率）の割合で計算した額とする。
- 6 第2項の場合（第50条第9号及び第11号の規定により、この契約が解除された場合を除く。）において、第4条の規定により契約保証金の納付又はこれに代わる担保の提供が行われているときは、発注者は、当該契約保証金又は担保をもって同項の違約金に充当することができる。

（受注者の損害賠償請求等）

第58条 受注者は、発注者が次の各号のいずれかに該当する場合はこれによって生じた損害の賠償を請求することができる。ただし、当該各号に定める場合がこの契約及び取引上の社会通念に照らして発注者の責めに帰することができない事由によるものであるときは、この限りでない。

- (1) 第53条又は第54条の規定によりこの契約が解除されたとき。
  - (2) 前号に掲げる場合のほか、債務の本旨に従った履行をしないとき又は債務の履行が不能であるとき。
- 2 第34条第2項（第41条において準用する場合を含む。）の規定による請負代金の支払が遅れた場合においては、受注者は、未受領金額につき、遅延日数に応じ、年2.5パーセント（政府契約の支払遅延防止等に関する法律第8条第1項に規定する財務大臣が決定する率）の割合で計算した額の遅延利息の支払を発注者に請求することができる。

（契約不適合責任期間等）

第59条 発注者は、引き渡された工事目的物に関し、第33条第4項又は第5項（第41条においてこれらの規定を準用する場合を含む。）の規定による引渡し

(以下この条において単に「引渡し」という。)を受けた日から2年以内でなければ、契約不適合を理由とした履行の追完の請求、損害賠償の請求、代金の減額の請求又は契約の解除(以下この条において「請求等」という。)をすることができない。

- 2 前項の規定にかかわらず、設備機器本体等の契約不適合については、引渡しの時、発注者が検査して直ちにその履行の追完を請求しなければ、受注者は、その責任を負わない。ただし、当該検査において一般的な注意の下で発見できなかった契約不適合については、引渡しを受けた日から1年が経過する日まで請求等を行うことができる。
- 3 前2項の請求等は、具体的な契約不適合の内容、請求する損害額の算定の根拠等当該請求等の根拠を示して、受注者の契約不適合責任を問う意思を明確に告げることで行う。
- 4 発注者が第1項又は第2項に規定する契約不適合に係る請求等が可能な期間(以下この項及び第7項において「契約不適合責任期間」という。)のうちに契約不適合を知り、その旨を受注者に通知した場合において、発注者が通知から1年が経過する日までに前項に規定する方法による請求等をしたときは、契約不適合責任期間のうちに請求等をしたものとみなす。
- 5 発注者は、第1項又は第2項の請求等を行ったときは、当該請求等の根拠となる契約不適合に関し、民法の消滅時効の範囲で、当該請求等以外に必要と認められる請求等を行うことができる。
- 6 前各項の規定は、契約不適合が受注者の故意又は重過失により生じたものであるときには適用せず、契約不適合に関する受注者の責任については、民法の定めるところによる。
- 7 民法第637条第1項の規定は、契約不適合責任期間については適用しない。
- 8 発注者は、工事目的物の引渡しの際に契約不適合があることを知ったときは、第1項の規定にかかわらず、その旨を直ちに受注者に通知しなければ、当該契約不適合に関する請求等を行うことはできない。ただし、受注者がその契約不適合があることを知っていたときは、この限りでない。
- 9 この契約が、住宅の品質確保の促進等に関する法律(平成11年法律第81号)第94条第1項に規定する住宅新築請負契約である場合には、工事目的物のうち住宅の品質確保の促進等に関する法律施行令(平成12年政令第64号)第5条に定める部分の瑕疵(構造耐力又は雨水の浸入に影響のないものを除く。)について請求等を行うことのできる期間は、10年とする。この場合において、前各項の規定は適用しない。
- 10 引き渡された工事目的物の契約不適合が支給材料の性質又は発注者若しくは監督官の指示により生じたものであるときは、発注者は当該契約不適合を理由として、請求等を行うことができない。ただし、受注者がその材料又は指示が不相当であることを知りながらこれを通知しなかったときは、この限りでない。

(火災保険等)

第60条 受注者は、工事目的物及び工事材料(支給材料を含む。以下この条において同じ。)等を設計図書で定めるところにより火災保険、建設工事保険その他の保険(これに準ずるものを含む。以下この条において同じ。)に付さなければ

ならない。

2 受注者は、前項の規定により保険契約を締結したときは、その証券又はこれに代わるものを直ちに発注者に提示しなければならない。

3 受注者は、工事目的物及び工事材料等を第1項の規定による保険以外の保険に付したときは、直ちにその旨を発注者に通知しなければならない。

(制裁金等の徴収)

第61条 受注者が、この契約に基づく制裁金、賠償金、損害金又は違約金を発注者の指定する期間内に支払わないときは、発注者は、その支払わない額を発注者の指定する期間を経過した日から請負代金の支払の日まで年パーセント（国の債権の管理等に関する法律施行令第29条第1項本文に規定する財務大臣が定める率）の割合で計算した利息を付した額と、発注者の支払うべき請負代金額とを相殺し、なお不足があるときは追徴する。

2 前項の追徴をする場合には、発注者は、受注者から遅延日数につき年3.0パーセント（国の債権の管理等に関する法律施行令第29条第1項本文に規定する財務大臣が定める率）の割合で計算した額の延滞金を徴収する。

(違約金に関する特約)

第62条 受注者（共同企業体にあつては、その構成員）が、次のいずれかに該当したときは、受注者は、発注者の請求に基づき、請負代金額（この契約締結後、請負代金額の変更があつた場合には、変更後の請負代金額。次項において同じ。）の10分の1に相当する額を違約金として発注者の指定する期間内に支払わなければならない。

(1) この契約に関し、受注者が私的独占の禁止及び公正取引の確保に関する法律（昭和22年法律第54号。以下「独占禁止法」という。）第3条の規定に違反し、又は受注者が構成事業者である事業者団体が独占禁止法第8条第1号の規定に違反したことにより、公正取引委員会が受注者に対し、独占禁止法第7条の2第1項（独占禁止法第8条の3において準用する場合を含む。）の規定に基づく課徴金の納付命令（以下「納付命令」という。）を行い、当該納付命令が確定したとき（確定した当該納付命令が独占禁止法第63条第2項の規定により取り消された場合を含む。）。

(2) 納付命令又は独占禁止法第7条若しくは第8条の2の規定に基づく排除措置命令（これらの命令が受注者又は受注者が構成事業者である事業者団体（以下「受注者等」という。）に対して行われたときは、受注者等に対する命令で確定したものをいい、受注者等に対して行われていないときは、各名宛人に対する命令全てが確定した場合における当該命令をいう。次号において「納付命令又は排除措置命令」という。）において、この契約に関し、独占禁止法第3条又は第8条第1号の規定に違反する行為の実行としての事業活動があつたとされたとき。

(3) 納付命令又は排除措置命令により、受注者等に独占禁止法第3条又は第8条第1号の規定に違反する行為があつたとされた期間及び当該違反する行為の対象となつた取引分野が示された場合において、この契約が、当該期間（これらの命令に係る事件について、公正取引委員会が受注者に対し納付命令を行い、これが確定したときは、当該納付命令における課徴金の計算の基礎である当該違反する行為の実行期間を除く。）に入札（見積書の提出を含む。）が行われたものであ

り、かつ、当該取引分野に該当するものであるとき。

- (4) この契約に関し、受注者（法人にあつては、その役員又は使用人を含む。次項第2号において同じ。）の刑法（明治40年法律第45号）第96条の6又は独占禁止法第89条第1項若しくは第95条第1項第1号に規定する刑が確定したとき。
  - 2 この契約に関し、次のいずれかに該当したときは、受注者は、発注者の請求に基づき、前項に規定する請負代金額の10分の1に相当する額のほか、請負代金額の100分の5に相当する額を違約金として発注者の指定する期間内に支払わなければならない。
    - (1) 前項第1号に規定する確定した納付命令における課徴金について、独占禁止法第7条の3第2項又は第3項の規定の適用があるとき。
    - (2) 前項第2号に規定する納付命令若しくは排除措置命令又は同項第4号に規定する刑に係る確定判決において、受注者が違反行為の首謀者であることが明らかになったとき。
  - 3 受注者は、契約の履行を理由として、前2項の違約金を免れることができない。
  - 4 第1項及び第2項の規定は、発注者に生じた実際の損害の額が違約金の額を超過する場合において、発注者がその超過分の損害につき賠償を請求することを妨げない。

第63条 受注者が前条の違約金を発注者の指定する期間内に支払わないときは、受注者は、当該期間を経過した日から支払をする日までの日数に応じ、年3.0パーセント（国の債権の管理等に関する法律施行令第29条第1項本文に規定する財務大臣が定める率）の割合で計算した額の遅延利息を発注者に支払わなければならない。

（あっせん又は調停）

第64条 この契約書の各条項において発注者と受注者とが協議して定めるものにつき協議が整わなかったときに発注者が定めたものに受注者が不服がある場合その他この契約に関して発注者と受注者との間に紛争を生じた場合には、発注者及び受注者は、建設業法による建設工事紛争審査会（以下「審査会」という。）のあっせん又は調停によりその解決を図る。

- 2 前項の規定にかかわらず、現場代理人の職務の執行に関する紛争、監理技術者等、専門技術者その他受注者が工事を施工するために使用している下請負人、労働者等の工事の施工又は管理に関する紛争及び監督官の職務の執行に関する紛争については、第12条第3項の規定により受注者が決定を行った後若しくは同条第5項の規定により発注者が決定を行った後又は発注者若しくは受注者が決定を行わずに同条第3項若しくは第5項の期間が経過した後でなければ、発注者及び受注者は、前項のあっせん又は調停を請求することができない。

（仲裁）

第65条 発注者及び受注者は、その一方又は双方が前条の審査会のあっせん又は調停により紛争を解決する見込みがないと認めたときは、同条の規定にかかわらず、仲裁合意書に基づき、審査会の仲裁に付し、その仲裁判断に服する。

（情報通信の技術を利用する方法）

第66条 この契約書において書面により行わなければならないこととされている催告、請求、通知、報告、申出、承諾、解除及び指示は、建設業法その他の法令に反しない限りにおいて、電磁的方法を用いて行うことができる。ただし、当該方法は書面の交付に準ずるものでなければならない。

(補則)

第67条 この契約書に定めのない事項については、必要に応じて発注者と受注者とが協議して定める。

## 談合等の不正行為に関する特約条項

(談合等の不正行為に係る解除)

第1条 甲は、この契約に関して、次の各号の一に該当するときは、契約の全部又は一部を解除することができる。

(1) 公正取引委員会が、乙又は乙の代理人に対して私的独占の禁止及び公正取引の確保に関する法律（昭和22年法律第54号）（以下「独占禁止法」という。）第7条又は同法第8条の2（同法第8条第1号若しくは第2号に該当する行為の場合に限る。）の規定による排除措置命令を行ったとき、同法第7条の2第1項（同法第8条の3において読み替えて準用する場合を含む。）の規定による課徴金の納付命令を行ったとき、又は同法第7条の4第7項若しくは第7条の7第3項の規定による課徴金の納付を命じない旨の通知を行ったとき。

(2) 乙又は乙の代理人（乙又は乙の代理人が法人の場合にあっては、その役員又は使用人）が刑法（明治40年法律第45号）第96条の6若しくは第198条又は独占禁止法第89条第1項の規定による刑の容疑により公訴を提起されたとき。

2 乙は、この契約に関して、乙又は乙の代理人が独占禁止法第7条の4第7項又は第7条の7第3項の規定による通知を受けた場合には、速やかに、当該通知文書の写しを甲に提出しなければならない。

(談合等の不正行為に係る違約金)

第2条 乙は、この契約に関して、次の各号の一に該当するときは、甲が契約の全部又は一部を解除するか否かにかかわらず、契約金額の10分の1に相当する額を違約金として甲が指定する期日までに支払わなければならない。

(1) 公正取引委員会が、乙又は乙の代理人に対して独占禁止法第7条又は同法第8条の2（同法第8条第1項第1号若しくは第2号に該当する行為の場合に限る。）の規定による排除措置命令を行い、当該排除措置命令が確定したとき。

(2) 公正取引委員会が、乙又は乙の代理人に対して独占禁止法第7条の2第1項（同法第8条の3において読み替えて準用する場合を含む。）の規定による課徴金の納付命令を行い、当該納付命令が確定したとき。

(3) 公正取引委員会が、乙又は乙の代理人に対して独占禁止法第7条の4第7項又は第7条の7第3項の規定による課徴金の納付を命じない旨の通知を行ったとき。

(4) 乙又は乙の代理人（乙又は乙の代理人が法人の場合にあっては、その役員又は使用人）が刑法第96条の6若しくは第198条又は独占禁止法第89条第1項の規

定による刑が確定したとき。

- 2 乙は、前項第4号に規定する場合に該当し、かつ、次の各号の一に該当するときは、前項の契約金額の10分の1に相当する額のほか、契約金額の100分の5に相当する額を違約金として甲が指定する期日までに支払わなければならない。
  - (1) 公正取引委員会が、乙又は乙の代理人に対して独占禁止法第7条の2第1項及び第7条の3の規定による納付命令を行い、当該納付命令が確定したとき。
  - (2) 当該刑の確定において、乙が違反行為の首謀者であることが明らかになったとき。
  - (3) 乙が甲に対し、独占禁止法等に抵触する行為を行っていない旨の誓約書を提出しているとき。
- 3 乙は、契約の履行を理由として、前2項の違約金を免れることができない。
- 4 第1項及び第2項の規定は、甲に生じた実際の損害の額が違約金の額を超過する場合において、甲がその超過分の損害につき賠償を請求することを妨げない。

## 暴力団排除に関する特約条項

(属性に基づく契約解除)

第1条 甲は、警視庁又は道府県警察本部の暴力団排除対策を主管とする課の長（以下「暴力団対策主管課長」という。）への照会、又は暴力団対策主管課長からの通知により、乙が次の各号の一に該当すると認められたときは、本契約を解除することができる。

- (1) 法人等（個人、法人又は団体をいう。）の役員等（個人である場合はその者、法人である場合は役員又は支店若しくは営業所（常時契約を締結する事務所をいう。）の代表者、団体である場合は代表者、理事等、その他経営に実質的に関与している者をいう。）が、暴力団（暴力団員による不当な行為の防止等に関する法律（平成3年法律第77号）第2条第2号に規定する暴力団をいう。以下同じ。）又は暴力団員（同法第2条第6号に規定する暴力団員をいう。以下同じ。）であるとき。
- (2) 役員等が、自己、自社若しくは第三者の不正の利益を図る目的、又は第三者に損害を加える目的をもって、暴力団又は暴力団員を利用するなどしているとき。
- (3) 役員等が、暴力団又は暴力団員に対して、資金等を供給し、又は便宜を供与するなど直接的あるいは積極的に暴力団の維持、運営に協力し、若しくは関与しているとき。
- (4) 役員等が、暴力団又は暴力団員であることを知りながらこれを不当に利用するなどしているとき。
- (5) 役員等が、暴力団又は暴力団員と社会的に非難されるべき関係を有しているとき。

2 乙は、甲から求めがあった場合、乙の役員名簿（有価証券報告書に記載のもの（生年月日を含む。）ただし、有価証券報告書を作成していない場合は、役職名、氏名及び生年月日の一覧表とする。）及び登記簿謄本の写しを提出するとともに、これらの提出書類から確認できる範囲での個人情報情報を警察に提供することについて同意するものとする。

(行為に基づく契約解除)

第2条 甲は、乙が自ら又は第三者を利用して次の各号の一に該当する行為をした場合は、本契約を解除することができる。

- (1) 暴力的な要求行為
- (2) 法的な責任を超えた不当な要求行為
- (3) 取引に関して脅迫的な言動をし、又は暴力を用いる行為
- (4) 偽計又は威力を用いて支担当等の業務を妨害する行為

(5) その他前各号に準ずる行為

(暴力団排除に関する表明及び確約)

第3条 乙は、前2条各号のいずれにも該当しないことを表明し、かつ、将来にわたっても該当しないことを確約する。

2 乙は、前2条各号の一に該当する者（以下「排除対象者」という。）を下請負者等（下請負者（再下請負以降の全ての下請負者を含む。））、受任者（再委任以降の全ての受任者を含む。）及び下請負者又は受任者が当該契約に関して個別に契約する場合の当該契約の相手方をいう。以下同じ。）としないことを確約する。

(下請負者等に関する契約解除)

第4条 乙は、契約後に下請負者等が排除対象者であることが判明したときは、直ちに当該下請負者等との契約を解除し、又は下請負者等に対し契約を解除させるようにしなければならない。

2 甲は、乙が下請負者等が排除対象者であることを知りながら契約し、若しくは下請負者等の契約を承認したとき、又は正当な理由がないのに前項の規定に反して当該下請負者等との契約を解除せず、若しくは下請負者等に対し契約を解除させるための措置を講じないときは、本契約を解除することができる。

(損害賠償等)

第5条 甲は、第1条、第2条及び前条第2項の規定により本契約を解除した場合は、これにより乙に生じた損害について、何ら賠償ないし補償することは要しない。

2 乙は、甲が第1条、第2条及び前条第2項の規定により本契約を解除した場合において、甲に損害が生じたときは、その損害を賠償するものとする。

3 甲は、第1条、第2条及び前条第2項の規定によりこの契約の全部又は一部を解除した場合は、代金（一部解除の場合は、解除部分に相当する代金）の10パーセントの金額を乙から違約金として徴収するものとする。

4 前項の規定は、甲に生じた実際の損害の額が違約金の額を超過する場合において、甲がその超過分の損害につき賠償を請求することを妨げない。

(不当介入に対する通報・報告)

第6条 乙は、自ら又は下請負者等が、暴力団、暴力団員、社会運動・政治運動標ぼうゴロ等の反社会的勢力から不当要求又は業務妨害等の不当介入（以下「不当介入」という。）を受けた場合は、これを拒否し、又は下請負者等をして、これを拒否させるとともに、速やかに不当介入の事実を甲に報告するとともに、警察への通報及び捜査上必要な協力を行うものとする。