

公 告

分任契約担当官
陸上自衛隊高知駐屯地
第419会計隊長 中平 友則

以下のとおり一般競争入札を実施するので、「入札及び契約心得」及び「契約条項」を承知のうえ参加されたい。

1 入札事項

契約実施計画番号	調達要求番号	物品番号	仕様書番号				
5QHK1E100120	5RUM1A16007 0001						
品名 または 件名							
高知（07）公務員宿舎内装補修							
部品番号 または 規格							
仕様書のとおり							
使用器材名							
数量	単位	銘柄	使用期限等	グループ	指定	検査	包装
1.00	ST					4	
納地または工事場所				引渡場所			
高知駐業				高知駐業 管理科 営繕班			
搬入場所				納期または工期			
高知駐業 管理科 営繕班				令和7年8月29日（金）			

2 競争参加資格

次のいずれかであること
全省庁統一資格の「役務の提供等」に係る等級がA、B、C、D等級であること
防衛省競争参加資格の「建築一式工事」に係る等級がA、B、C、D等級であること
ただし、細部は注意事項による。

3 契約条項を示す場所

陸上自衛隊高知駐屯地 会計隊事務室

4 説明会及び入札執行の日時場所

説明会日時場所：説明会は実施しない。
入札日時場所：令和7年7月17日（木）13時10分 陸上自衛隊高知駐屯地 会計隊入札室

5 保証金

入札保証金：免除 契約保証金：免除

6 落札決定方式及び契約方式

落札決定方式：総品目総額 契約方式：一般競争

7 注意事項

別紙のとおり

1 競争に参加する者に必要な資格に関する事項

次の各項目のすべての条件を満たす者

- (1) 予算決算及び会計令第70条の規定に該当しない者であること。なお、未成年者、被保佐人又は被補助人であって、契約締結のために必要な同意を得ている者は、同条中、特別の理由がある場合に該当する。
- (2) 予算決算及び会計令第71条の規定に該当しない者であること。
- (3) 令和7・8・9年度競争参加資格(全省庁統一資格)「役務の提供等」D等級以上で四国地域の資格を有する者又は防衛省競争参加資格の「建築一式工事」に係る等級がD等級以上のいずれかであること。
- (4) 都道府県警察から暴力団関係業者として防衛省が発注する工事等から排除するよう要請があり、当該状態が継続している有資格業者については、競争参加を認めない。
- (5) 入札後、契約を締結するまでの間に、都道府県警察から暴力団関係業者として防衛省が発注する工事等から排除するよう要請があり、当該状態が継続している有資格業者とは契約を行わない。
- (6) 入札心得に定める「暴力団排除に関する誓約事項」に基づく誓約を行わない者の競争参加を認めない。
- (7) 契約担当官等から指名停止の措置を受けている期間中の者でないこと。(協力者を含む。)
- (8) 防衛省大臣官房衛生監、防衛政策局長、防衛装備庁長官又は陸上幕僚長から「装備品等及び役務の調達に係る指名停止等の要領」に基づく指名停止の措置を受けている期間中の者でないこと。
- (9) 前号により現に指名停止を受けている者と資本関係又は人的関係のある者であって、当該者と同種の物品の売買又は製造若しくは役務請負について防衛省と契約を行おうとする者でないこと。
- (10) 原則、現に指名停止を受けている者の下請負については、認めない。ただし、真にやむを得ない事由を該当する省指名停止権者が認めた場合には、この限りでない。

(11) 解約に伴う違約金

本公告条件に基づき契約したものについては、天災・地変による場合その他特別の事情がある場合を除き、本公告第3項(3)に規定する「契約業者がその義務を履行しない場合」に該当することとなるため違約金を徴収する。

2 入札説明会及び競争入札執行の場所及び日時

- (1) 入札説明会 : 実施しない
- (2) 入札
ア 場所 : 陸上自衛隊高知駐屯地第419会計隊入札室
イ 日時 : 令和7年7月17日(木) 13時10分から

3 保証金等に関する事項

- (1) 入札保証金 : 免除
- (2) 契約保証金 : 免除
- (3) 違約金 : 落札者が「入札及び契約心得」に従って契約の締結手続きをしない場合には、落札者が契約締結に応じないものとみなし、落札価格の100分の5に相当する金額を違約金として徴収し、契約者が契約を履行しない場合は、契約金額の100分の10以上の金額を違約金をして徴収する。

4 入札方法

落札決定に当たっては、入札書に記載された金額に当該金額の10%に相当する額を加算した金額(当該金額に1円未満の端数があるときは、その端数を切り捨てるものとします。)をもって落札価格とするので、入札者は消費税、地方消費税の課税事業者、免税事業者であることに拘わらず入札書には、見積もった金額の110分の100を記載すること。(税抜)

5 入札の無効

- (1) 第1項で示した競争に参加する者に必要な資格を有しない者のした入札
- (2) 入札に関する条項に違反した入札
- (3) 入札金額、入札者の氏名及び押印された印影が判別し難い入札
- (4) 入札者が誓約した誓約書に虚偽があった場合又は誓約に反する行為があった場合

6 契約書の作成

契約書を作成する。
契約書の記載要領の細部については、落札決定後落札者に説明する。

7 落札の決定方式

総額

総額が予定価格の範囲内で最低の価格をもって申込をした者を落札者とする。
なお、落札となるべき同価の入札をした者が2人以上ある場合は、くじ引きにより落札者を決定する。

8 その他

- (1) 郵便による入札については、令和7年7月16日(水)17時00分必着分までを有効とします。なお、事前に郵便入札の申し出を第419会計隊まで行くとともに便着の確認を必ずお願いします。また、入札金額が同額による場合は当該入札に関係の無い職員により抽選を実施します。
- (2) 予定価格に達しない場合は再度入札を実施します。郵便による入札がない場合は当日実施し、郵便による入札がある場合は別途連絡します。
- (3) 電報・電話等による入札は認めません。
- (4) 入札に参加する者は、令和7年7月11日(金)13時00分までに資格決定通知書の写しを提出してください。(FAX可)
- (5) 代表者以外での入札については、入札までに委任状を提出してください。
- (6) 市価調査等依頼の場合はご協力をお願いします。
- (7) 入札心得等関係事項を承知の上参加してください。
- (8) 適用する契約条項
ア 役務請負契約条項
イ 談合等の不正行為に関する特約条項
ウ 暴力団排除に関する特約条項
- (9) 入札及び契約に関する詳細は、陸上自衛隊高知駐屯地第419会計隊契約班窓口にて閲覧してください。
- (10) 入札及び契約事項に関する問い合わせ先
〒781-5451 高知県香南市香我美町上分3390番地
陸上自衛隊高知駐屯地 第419会計隊 担当: 中山(なかやま)
TEL0887-56-3471 内線(347) FAX0887-56-3475(直通)

(仕様書等に関する事項)

陸上自衛隊高知駐屯地 業務隊管理科営繕班 担当: 大谷(おおたに)

TEL0887-56-3471 内線(317)

本公告は、陸上自衛隊高知駐屯地 第419会計隊

陸上自衛隊中部方面隊ホームページ <https://www.mod.go.jp/gsd/mae/mafin/>に掲示している。

高知（07）公務員宿舎内装補修

仕 様 書

1 名 称
高知（07）公務員宿舎内装補修

2 作業期間
契約締結日 ～ 令和7年8月29日（金）
香我美宿舎B棟501号室の作業は令和7年7月31日（木）までとする。

3 作業場所
高知県香南市香我美町下分3308-4 陸上自衛隊高知駐屯地香我美宿舎
高知県香南市赤岡町別所山1428-3 陸上自衛隊高知駐屯地第2赤岡宿舎

4 概 要
(1) 香我美宿舎の補修項目は下記のとおりとする。

種 類	項 目	数 量	単 位	備 考
仮 設	養生・整理清掃後片付け・内部仕上足場	172.00	m ²	
建 具	4本引襖張替え（襖面）（香我美）	4	枚	和室
	4本引襖張替え（クロス面）（香我美）	4	枚	居間
	3本引襖張替え（両面）（香我美）	3	枚	和室
	3本引襖天袋張替え（両面）（香我美）	3	枚	和室
	2枚引襖張替え（両面）（赤岡）	4	枚	和室
	2枚引襖天袋張替え（両面）（赤岡）	4	枚	和室
	引戸襖張替え（片面）（赤岡）	4	枚	和室
	アルミ製網戸張替え（H=1,850 L=900）	1	枚	AA-1
	アルミ製網戸張替え（H=1,850 L=850）	1	枚	AA-2
	アルミ製網戸張替え（H=1,040 L=600）	1	枚	AA-3
	アルミ製網戸張替え（H=1,040 L=675）	1	枚	AA-4
	アルミ製網戸張替え（H=750 L=750）	1	枚	AA-5
塗 装	壁素地調整 ボード面	4.30	m ²	香我美
	壁素地調整 モルタル面	128.00	m ²	
	天井素地調整 モルタル面	0.30	m ²	赤岡
	壁・天井塗装	133.00	m ²	
	SOP塗装	44.40	m ²	
内 装	壁素地調整 ボード面	71.10	m ²	
	壁素地調整 モルタル面	27.20	m ²	
	天井素地調整 ボード面	37.70	m ²	
	天井素地調整 モルタル面	126.00	m ²	
	壁クロス張り	98.30	m ²	
	天井クロス張り	163.00	m ²	
	出隅アングル（樹脂製 20×20）	4.40	m	
	畳表替え 6帖1部屋	18	枚	
	壁クロス撤去	98.30	m ²	
	天井クロス撤去	163.00	m ²	

- 5 一般事項
- (1) 本作業は、本仕様書、図面、次の関係法令等を遵守して実施すること。
【国土交通省大臣官房庁営繕部監修 令和5年版】
・公共建築工事標準仕様書（建築・電気・機械）
・公共建築改修工事標準仕様書（建築・電気・機械）
 - (2) 図面又は仕様書に不明な事項、また疑義が生じた場合は、監督官と協議し、仕様書等に記載なき事項でも技術上必要なものは受注者の責任において良心的に施工すること。
 - (3) 本仕様書及び図面記載寸法は、標準寸法につき施工に際して細部を原寸確認し、各作業を実施すること。
 - (4) 現場の納まり等で材料・取付工法の軽微な変更は監督官の指示により行うこと。なお、軽微な変更に伴う契約金額の変更はないものとする。
 - (5) 本作業に使用する材料については、すべて新品とし、出荷証明書を提出すること。規格・品質等が明示されていないものについては、監督官の承認を得てから使用すること。また特記事項にないものは、JIS規格及び各種協会規定、メーカー規定に合致した物を使用すること。
 - (6) 受注者は、作業に先立ち、監督官と協議のうえ、工程表を作成し監督官に提出すること。
 - (7) 作業時間は08：15～17：00とし、時間外及び休日は作業を実施してはならない。日曜日、祭日、祝日、土曜日及び特に指定した日は休日とする。ただし、事前に官側の許可を受けていればこの限りではない。
 - (8) 作業現場の風紀、衛生、火災予防、盗難予防については必要な処置を施すとともに、常に諸材料の整理整頓、その他清掃を行い、受注者の責任において管理すること。
 - (9) 作業完了後速やかに作業場所の清掃、後片付けを行い監督官の点検を受けること。
 - (10) 本作業は受注者の責任において実施するものとし、作業に際し建物及び物品等を損傷させた場合又は第三者等に損害を与えた場合には、監督官に報告のうえ受注者の責任において補償すること。
 - (11) 受注者は火災保険等に参加し、証券の写しを監督官に提出すること。
 - (12) 作業に際し、受注者は作業内容を作業関係者に十分掌握させるとともに、作業員に対して安全教育を実施し安全な作業方法の確認及び安全点検を実施すること。
 - (13) 作業中、異常があった際は、速やかに監督官へ報告すること。
 - (14) 自衛隊施設からの電気・給水は原則として使用できないものとする。ただし、使用する場合は監督官と協議のうえ、メーター等を設置し監督官算定に基づき有償とする。
 - (15) 作業で発生した廃棄物については、金属類とその他の発生材に区分し、金属類は監督官の指示する場所に整理集積し発生材調書を添えて引き渡すこと。その他の発生材は、「廃棄物の処理及び清掃に関する法律」等の関係法令に基づき適正に処分すること。その際、建設廃棄物処理委託契約書の写し及び産業廃棄物管理票（マニフェスト）の写し（A～E票）を作業期間中に必ず提出すること。

- 6 特記事項
- (1) 仮設
ア 既存部分はビニールシート等の適切な方法で養生を行う。
イ 足場については、脚立、足場板等を使用し、労働安全衛生法、建築基準法、建設工事公衆災害防止対策要綱（建築工事編）その他関係法令等に従い、適切な材料及び構造のものとし、適切な保守管理を行う。

件名	高知（07）公務員宿舎内装補修	
種別	仕様書（1）	図番
	高知駐屯地業務隊管理科	1 / 12

仕 様 書

- (2) 建具
 ア 網戸 防虫網 ステンレス (SUS304) 製 線径0.25mm以上 #18メッシュ
 イ 引襖 襖紙 片面 新鳥の子張、片面 雲花紙
 ウ 引戸襖 片面 クロス張り、片面 新鳥の子張

- (3) 塗装
 ア 下地調整については、R B種とする。
 (ア) モルタル面の下地調整は、公共建築改修工事標準仕様書 (建築工事編) 表7. 2. 4「モルタル面及びせっこうプラスター面の下地調整」による。
 (イ) せっこうボード面の下地調整は、公共建築改修工事標準仕様書 (建築工事編) 表7. 2. 7「せっこうボード面及びその他ボード面の下地調整」による。
 イ 仕上塗装は、施工場所に適した塗料とし監督官と調整による。

- (4) クロス張り
 ア 素地ごしらえについては、B種とする。
 (ア) モルタル面の素地ごしらえは、公共建築改修工事標準仕様書 (建築工事編) 表7. 3. 4「モルタル面及びせっこうプラスター面の素地ごしらえ」による。
 (イ) せっこうボード面の素地ごしらえは、公共建築改修工事標準仕様書 (建築工事編) 表7. 3. 7「せっこうボード面及びその他ボード面の素地ごしらえ」による。
 (ウ) 素地ごしらえに用いるパテ及び吸込止め (シーラー) は、壁紙専用のものとする。
 イ クロスは、J I S A 6 9 2 1 (壁紙) 準不燃認定品とする。
 (ア) 仕上クロスは、「シンコール㈱ S L P 6 1 9」又は同等品以上とする。
 (イ) 壁クロス張替えは、壁点検口の表面及び分電盤の背面まで実施すること。
 (ウ) 天井クロス張替えは、照明器具背面まで実施すること。

- (5) 出隅アングル
 出隅アングルについては、樹脂製 20mm×20mmのものとする。

- (6) 畳表替え
 ア 畳は、J I S A 5 9 0 2 (畳) B種 (1等) とする。
 イ 畳へりは、J I S L 3 1 0 8 (畳へり地) に準じる。

7 提出書類

本作業での提出書類は下記のとおりとし、期限までに必ず提出すること。

- | | |
|---------------|-----------|
| (1) 現場代理人等通知書 | (契約後速やかに) |
| (2) 下請負者等通知書 | (設定後速やかに) |
| (3) 工程表 | (契約後速やかに) |
| (4) 着手届 | (着手前) |
| (5) 完了届 | (完了後速やかに) |
| (6) 施工体制台帳 | (着手前) |
| (7) 材料等承認願 | (着手前) |
| (8) 出荷証明書 | (完了後速やかに) |
| (9) 作業写真 | (完了後速やかに) |

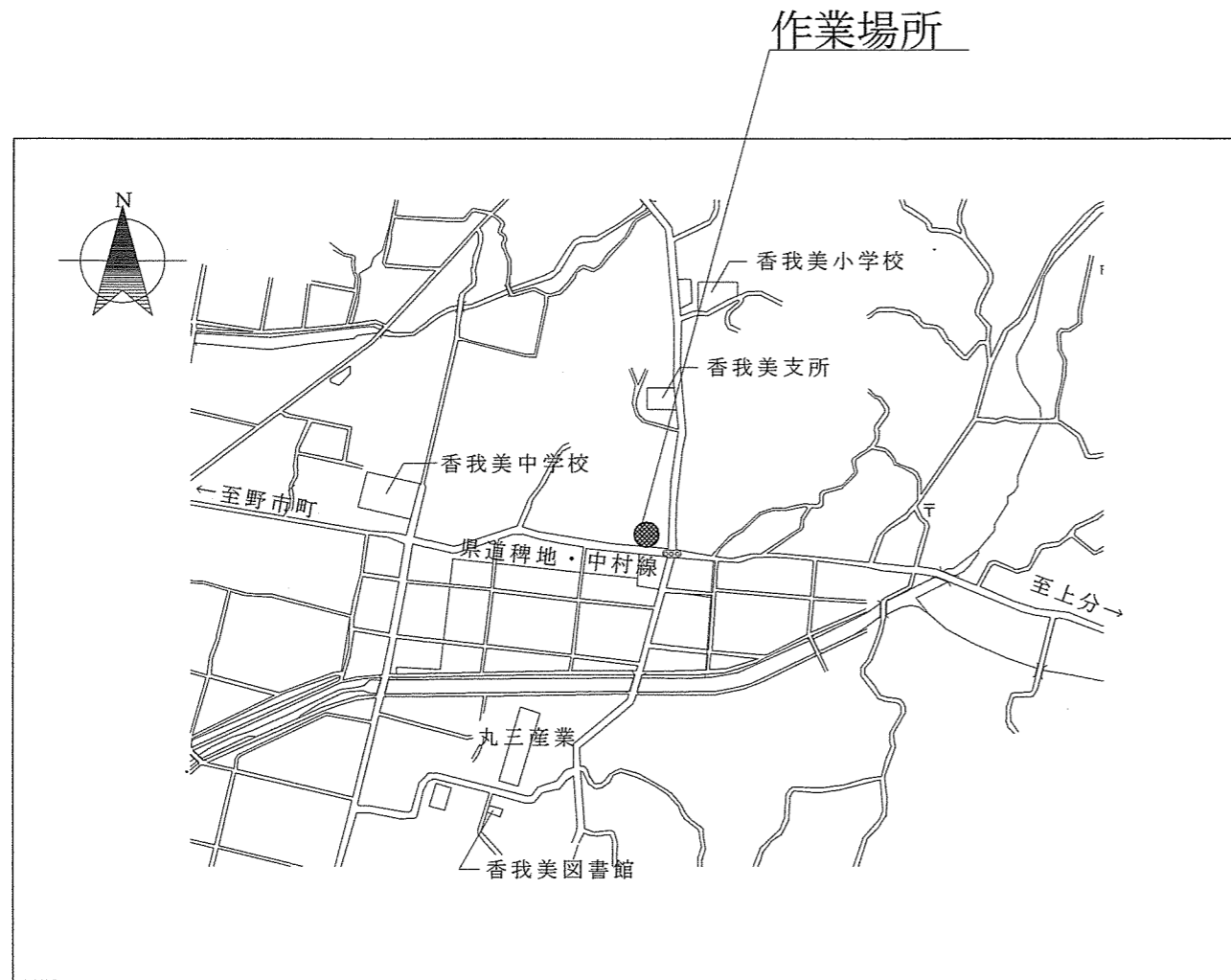
※写真については、各工程ごと (着手前・作業中・完了後) 及び指示する箇所を撮影し、写真帳に整理し提出すること。

- (10) その他監督官が指示するもの。

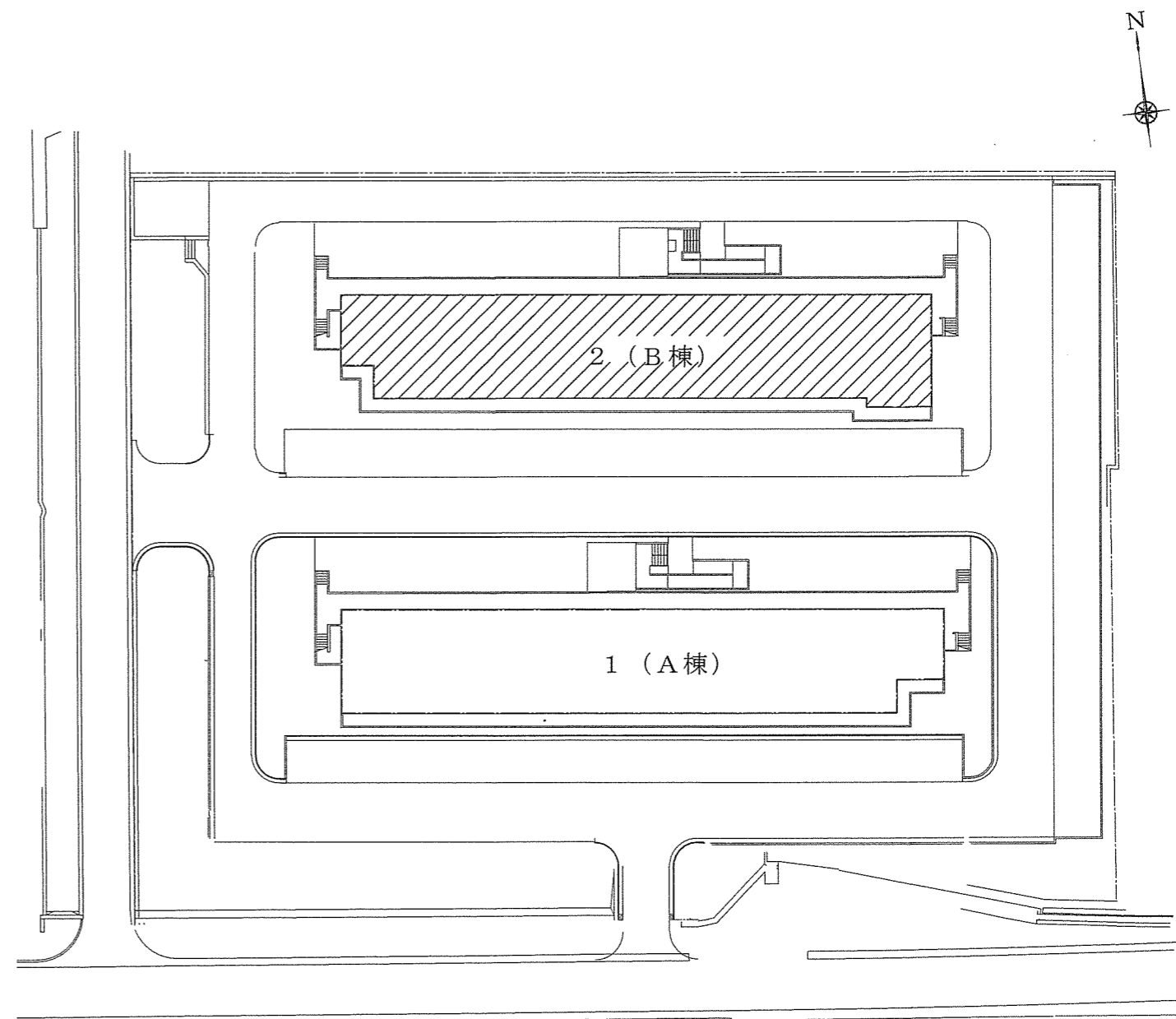
8 完了検査

本作業は、検査官の完了検査合格をもって完了とする。手直しが生じた場合は手直し完了後、検査官の再検査を実施し検査合格をもって完了とする。

件名	高知 (07) 公務員宿舎内装補修	
種別	仕様書 (2)	図番
	高知駐屯地業務隊管理科	2 / 12



香我美宿舎 案内図



香我美宿舎 配置図

510	509	508	507	506	505	504	503	502	501
410	409	408	407	406	405	404	403	402	401
310	309	308	307	306	305	304	303	302	301
210	209	208	207	206	205	204	203	202	201
110	109	108	107	106	105	104	103	102	101

(妻住戸)

C規格
3LK

B規格
2K

510	509	508	507	506	505	504	503	502	501
410	409	408	407	406	405	404	403	402	401
310	309	308	307	306	305	304	303	302	301
210	209	208	207	206	205	204	203	202	201
110	109	108	107	106	105	104	103	102	101

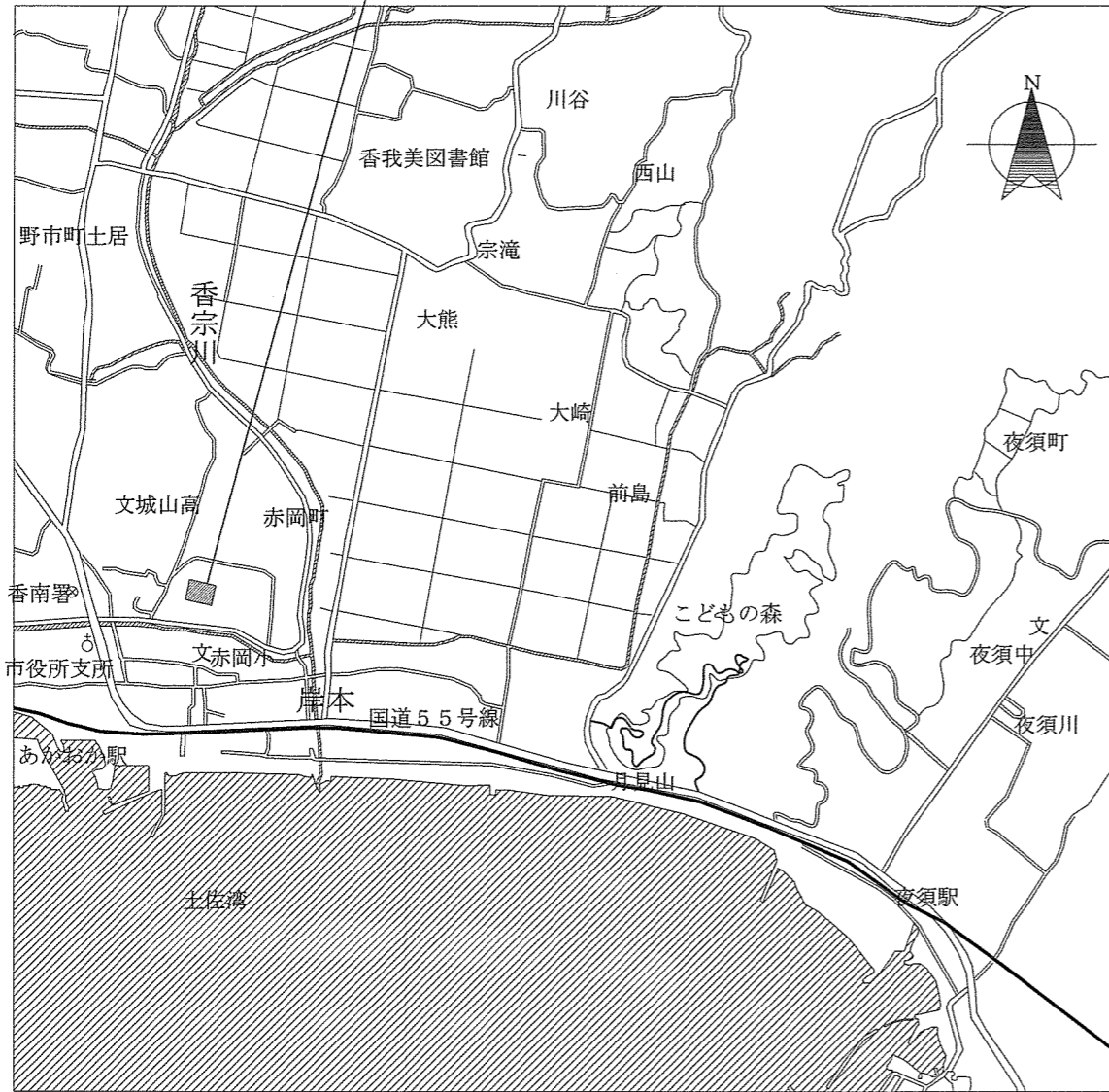
A規格
1K

C規格
3LK

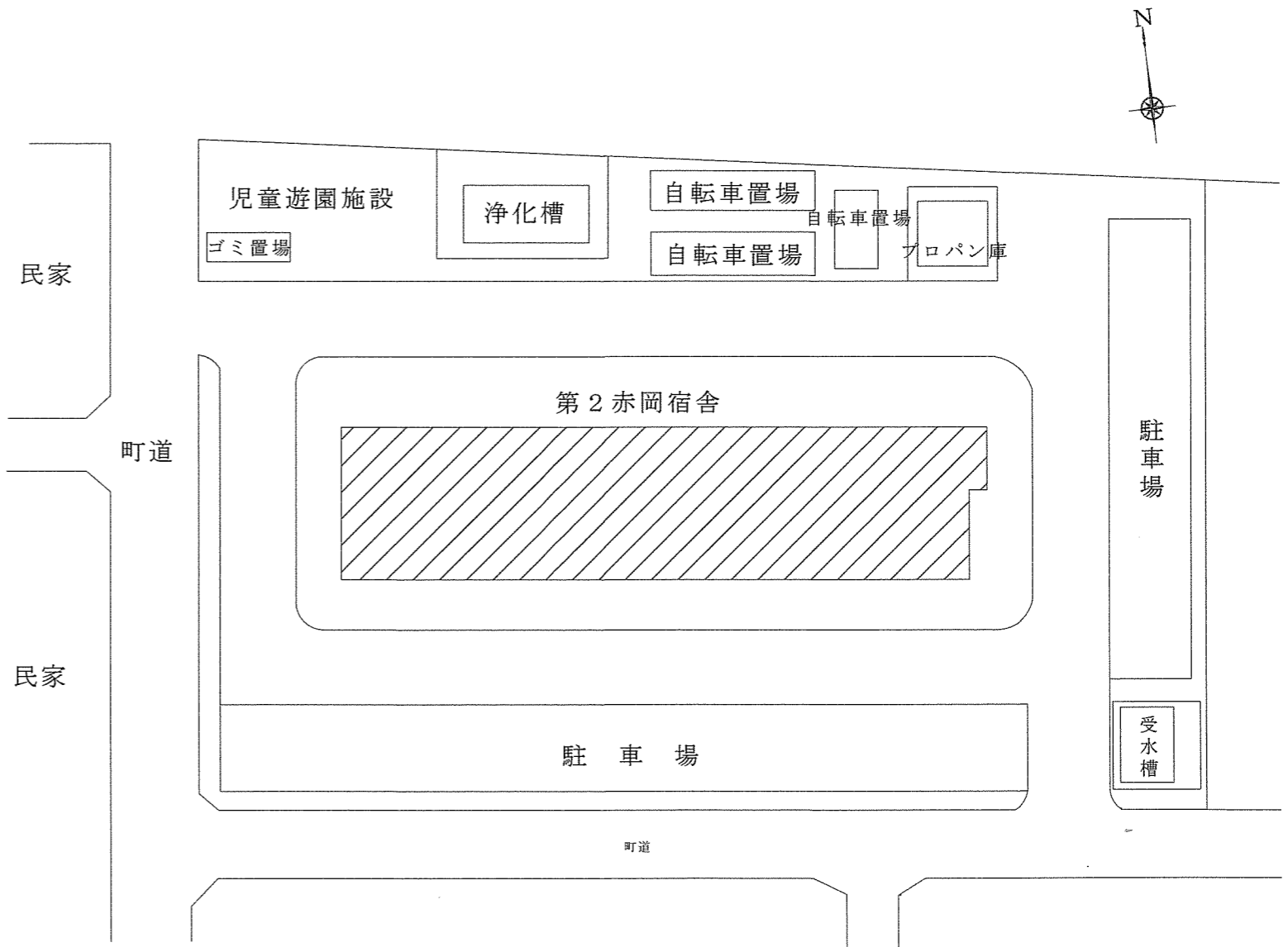
D規格
3LDK

件名	高知(07)公務員宿舎内装補修	
種別	案内図・配置図 (香我美宿舎)	仕様書番号
高知駐屯地業務隊管理科		3/12

作業場所



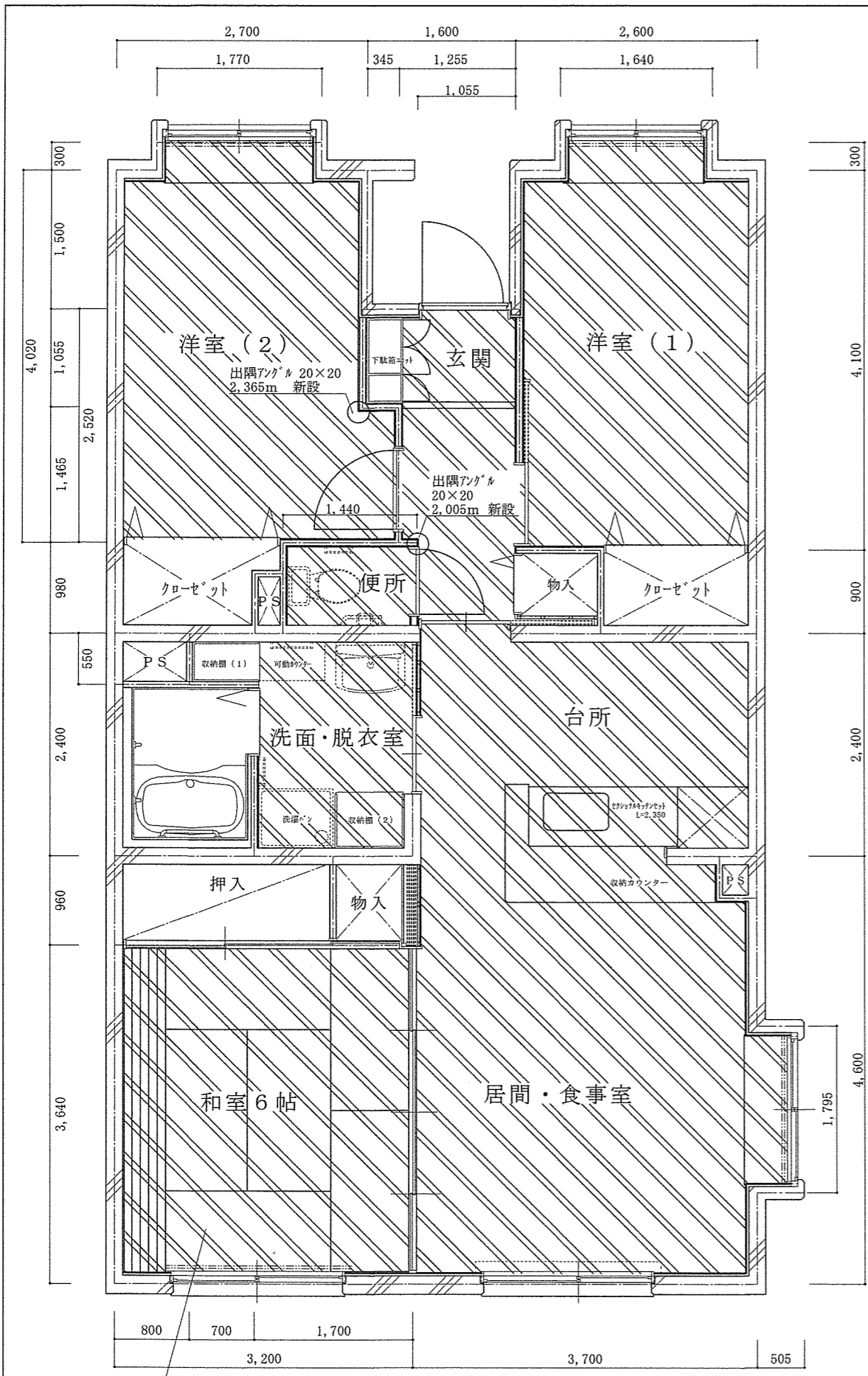
第2赤岡宿舎 案内図



第2赤岡宿舎 配置図

工事場所						
501	502	503	504	505	506	507
401	402	403	404	405	406	407
301	302	303	304	305	306	307
201	202	203	204	205	206	207
101	102	103	104	105	106	107

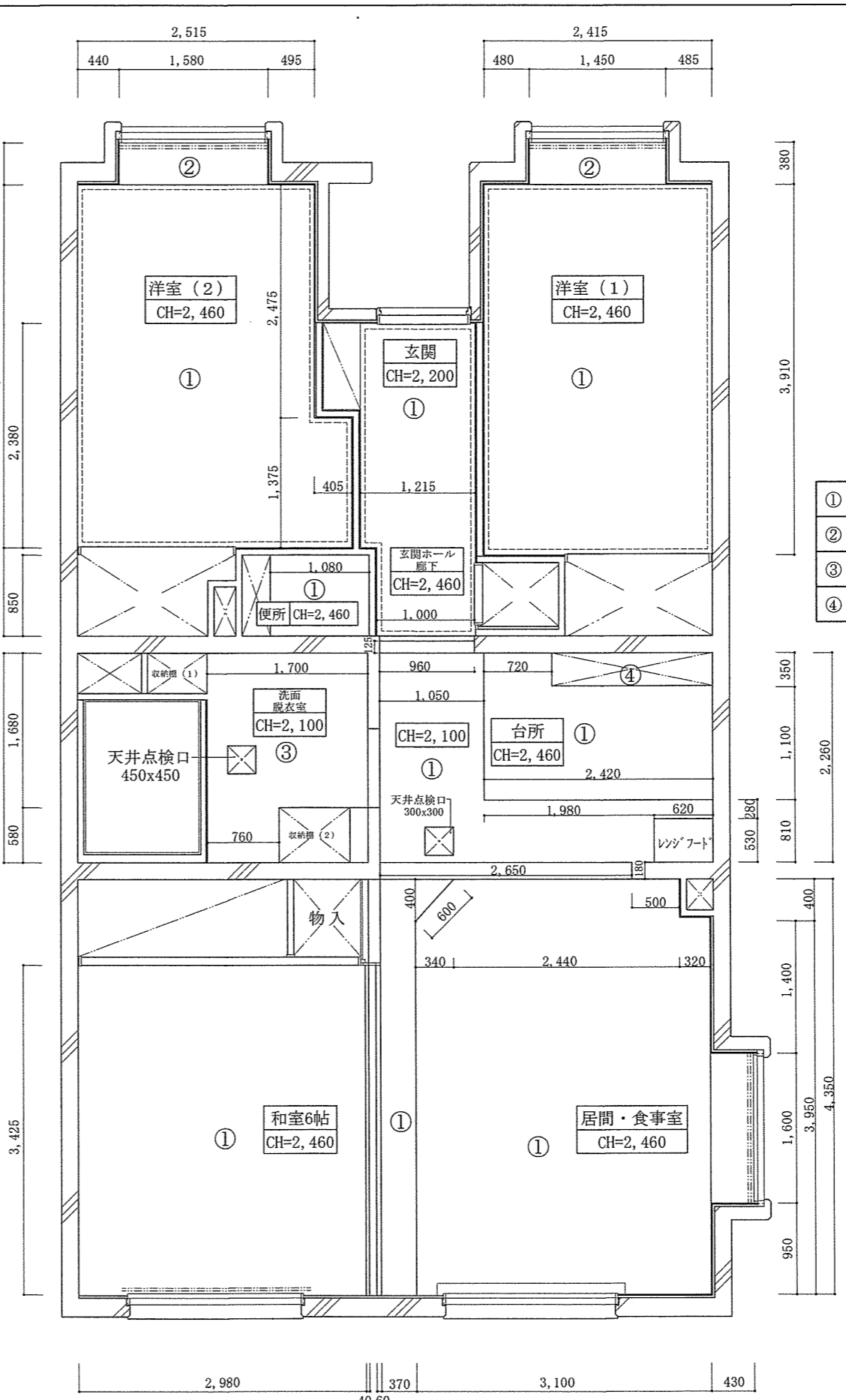
件名	高知(07)公務員宿舎内装補修	
種別	案内図・配置図 (第2赤岡宿舎)	図番
高知駐屯地業務隊管理科		4/12



畳表替え

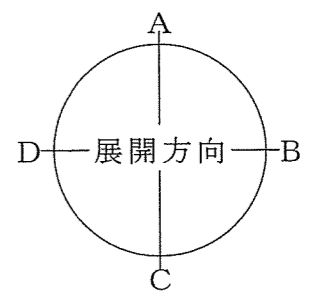
香我美宿舎 (D規格) 平面図

養生区域



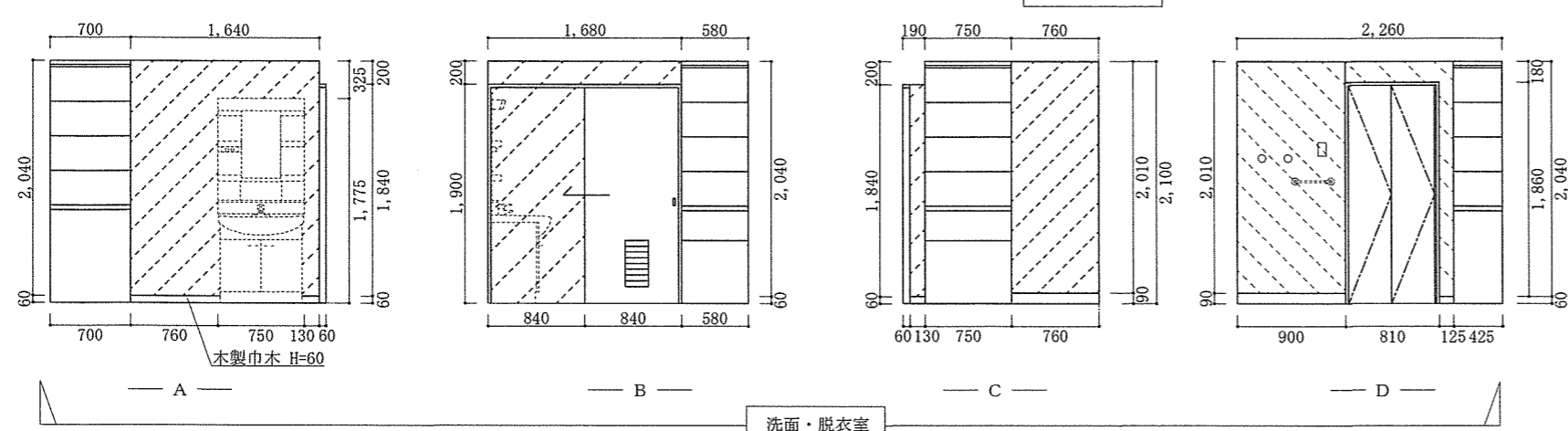
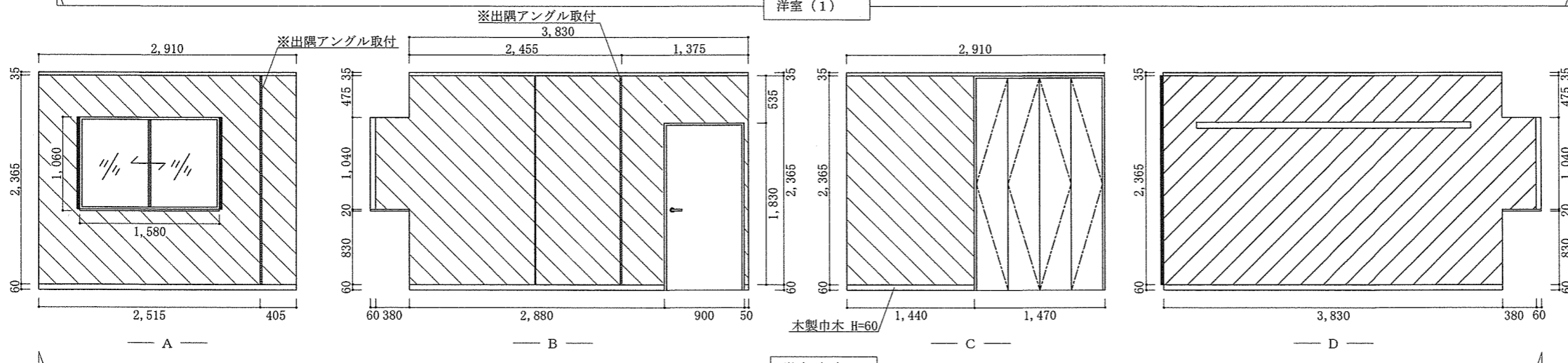
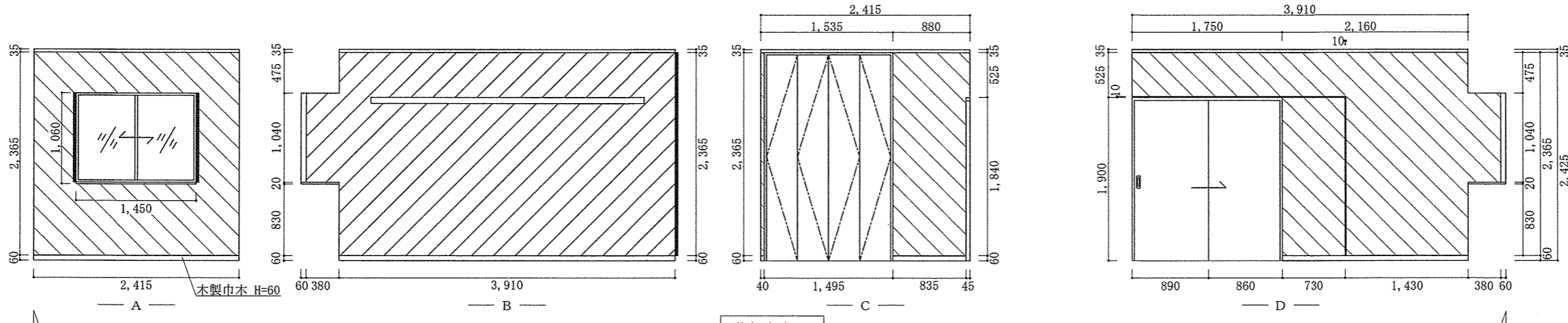
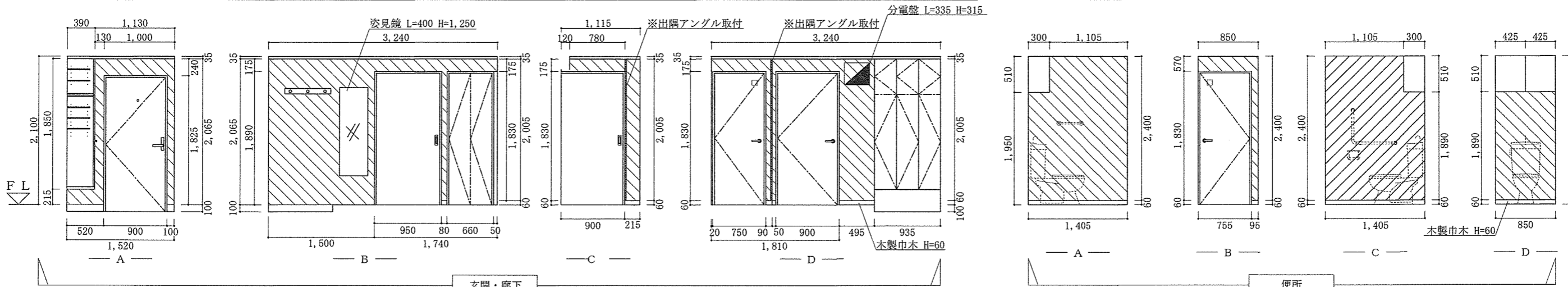
天井伏図 凡例

- ① 石膏ボードの上ビニルクロス張り
- ② 複合板の上ビニルクロス張り
- ③ 耐水石膏ボードの上ビニルクロス張り
- ④ 石膏ボード



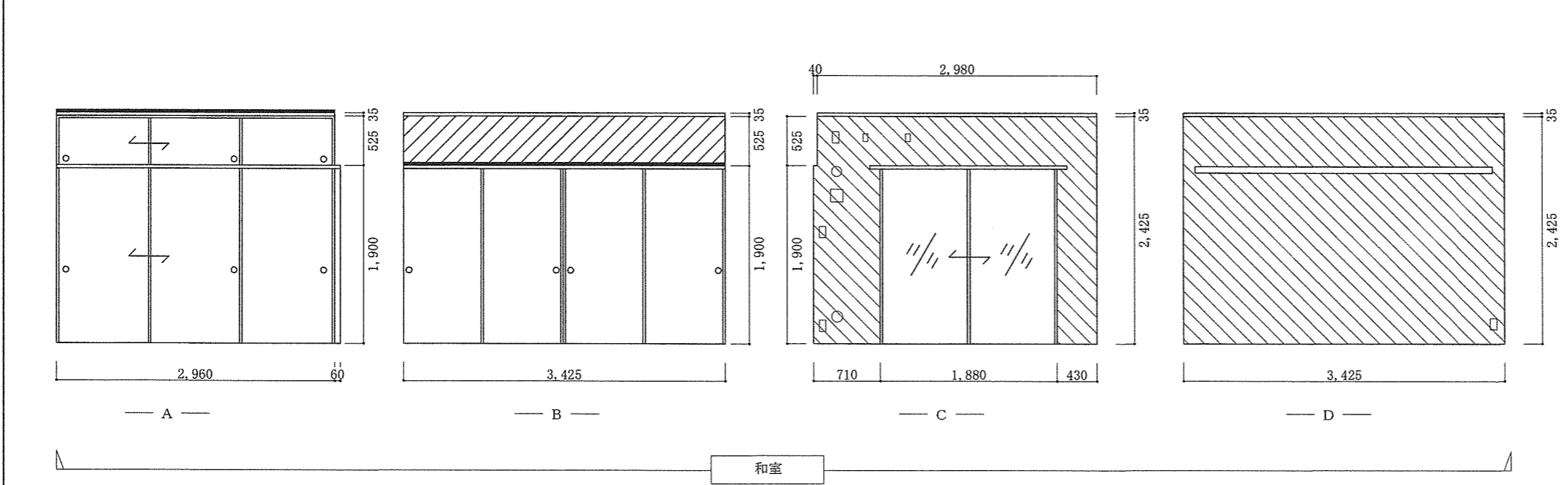
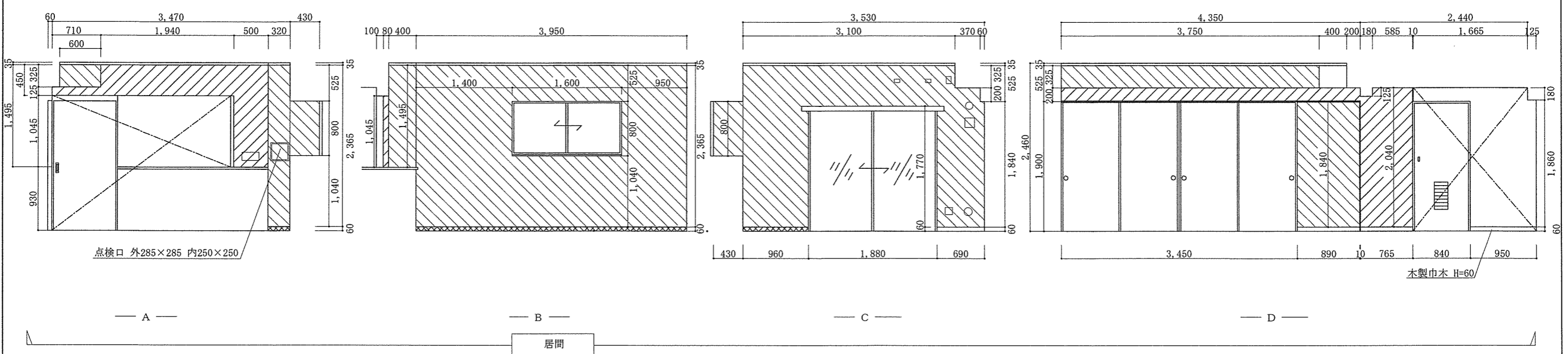
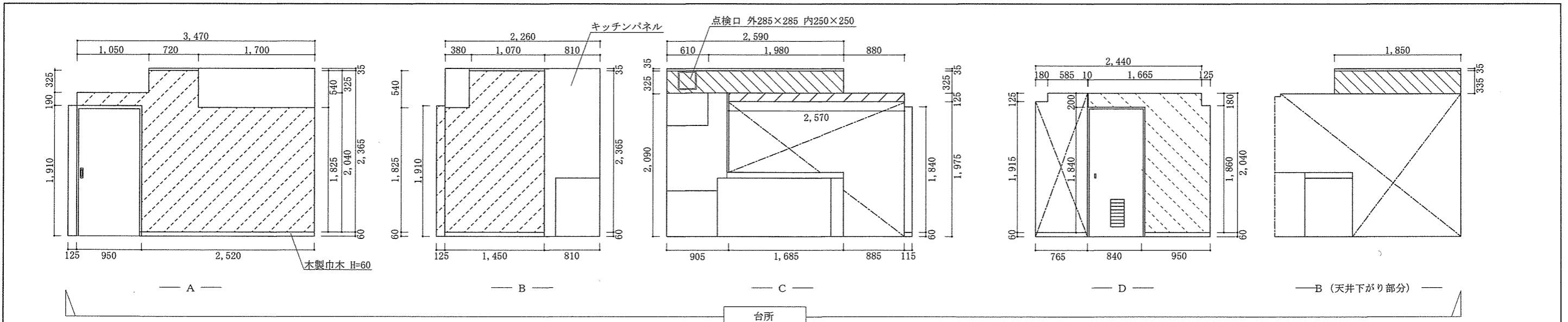
香我美宿舎 (D規格) 天井伏図

件名	高知(07)公務員宿舎内装補修	
種別	平面図・天井伏図 (香我美宿舎)	仕様書番号
高知駐屯地業務隊管理科		5/12



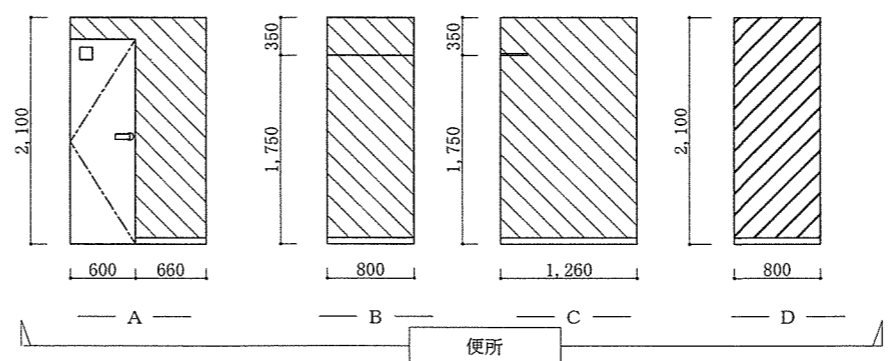
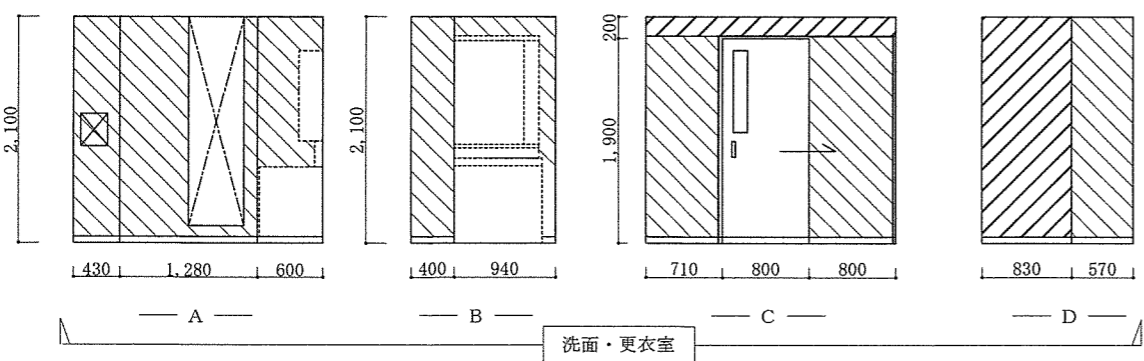
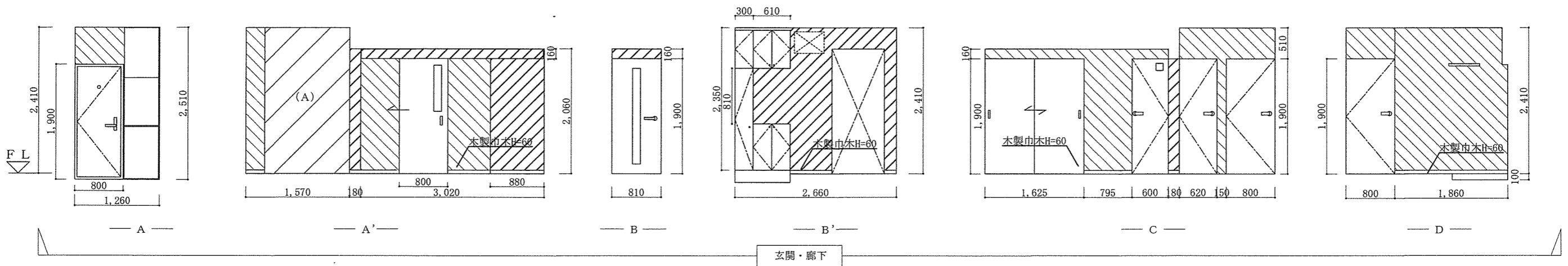
凡例		
表示		
下地	ボード	コンクリート
仕上	クロス	クロス
表示		
下地	ボード	コンクリート
仕上	塗装	塗装

件名	高知(07)公務員宿舎内装補修	
種別	展開図1 (香我美宿舎)	仕様書番号
高知駐屯地業務隊管理科		6/12

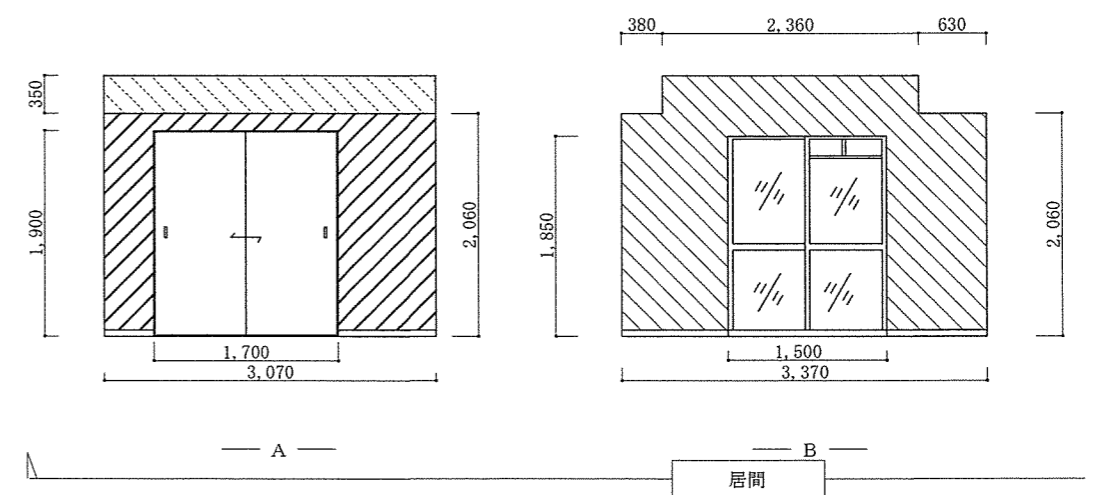
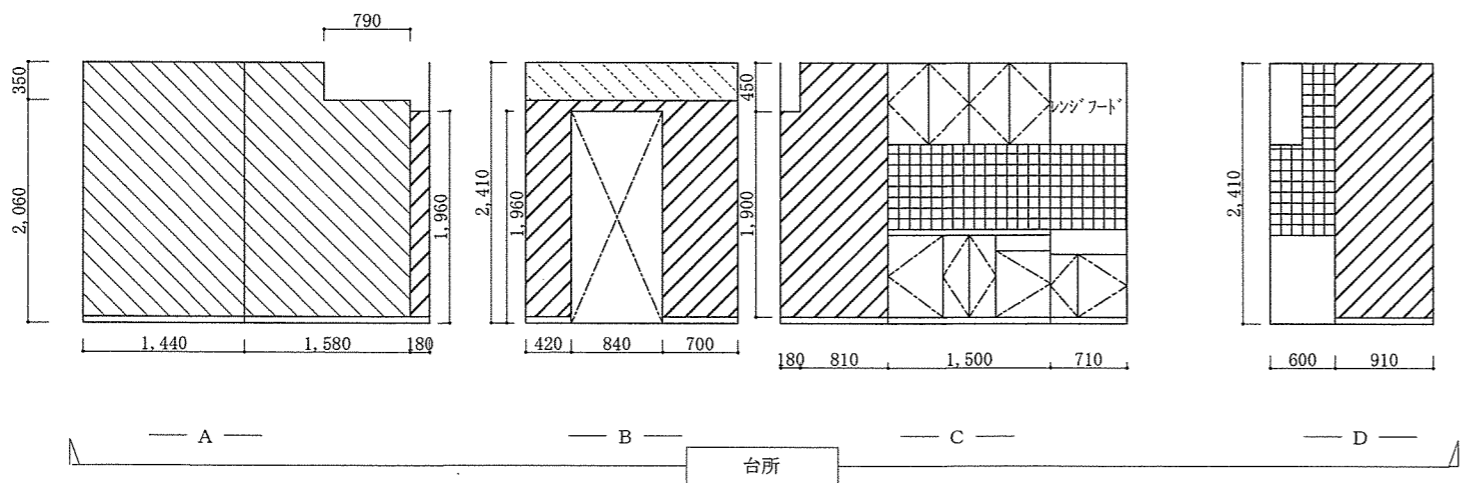


凡例		
表示		
下地	ボード	コンクリート
仕上	クロス	クロス
表示		
下地	ボード	コンクリート
仕上	塗装	塗装

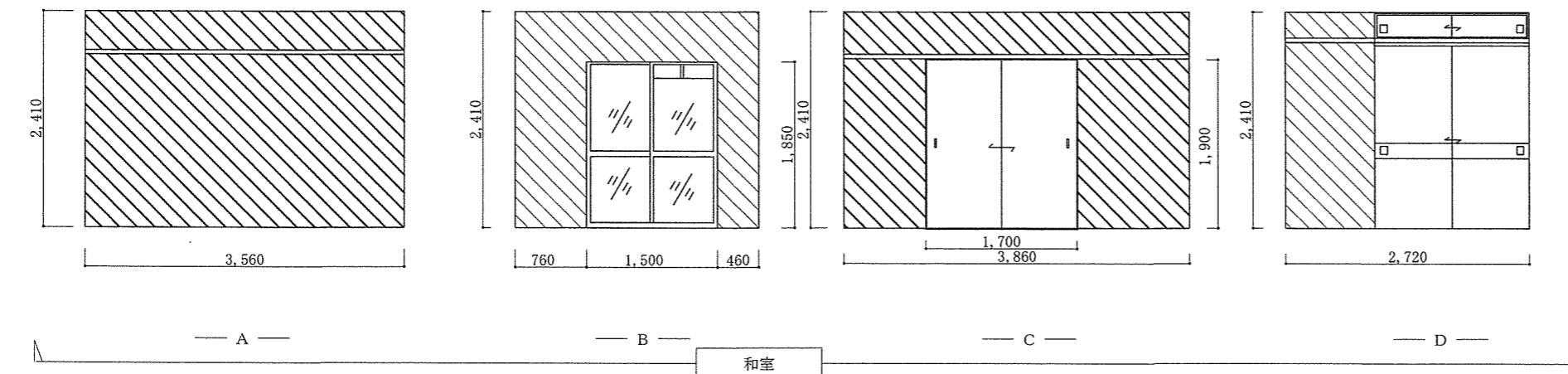
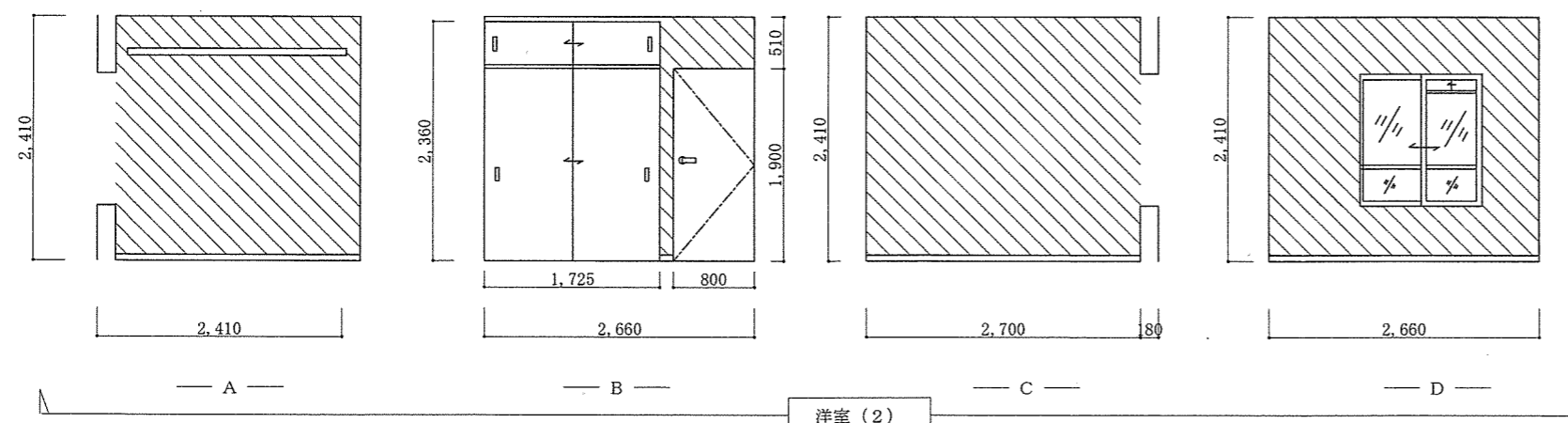
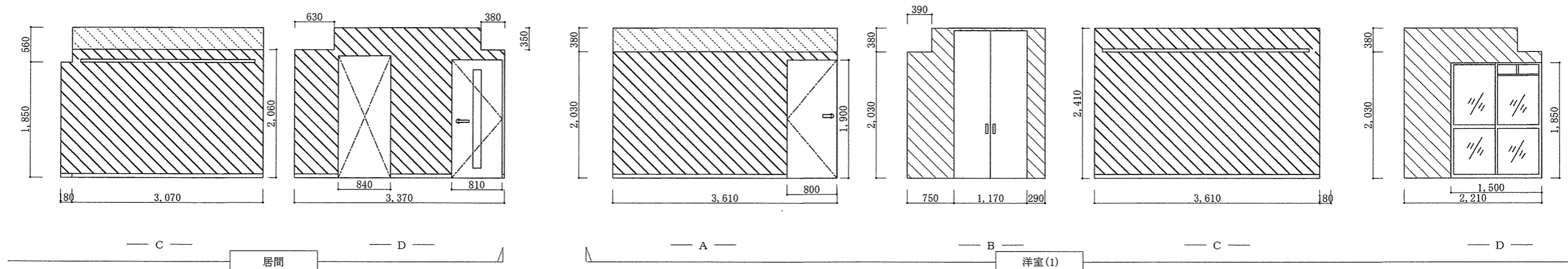
件名	高知(07)公務員宿舎内装補修	
種別	展開図2 (香我美宿舎)	仕様書番号
	高知駐屯地業務隊管理科	7/12



凡例		
表示		
下地	コンクリート	コンクリート
仕上	化粧合板	塗装
表示		
下地	ボード	
仕上	クロス	

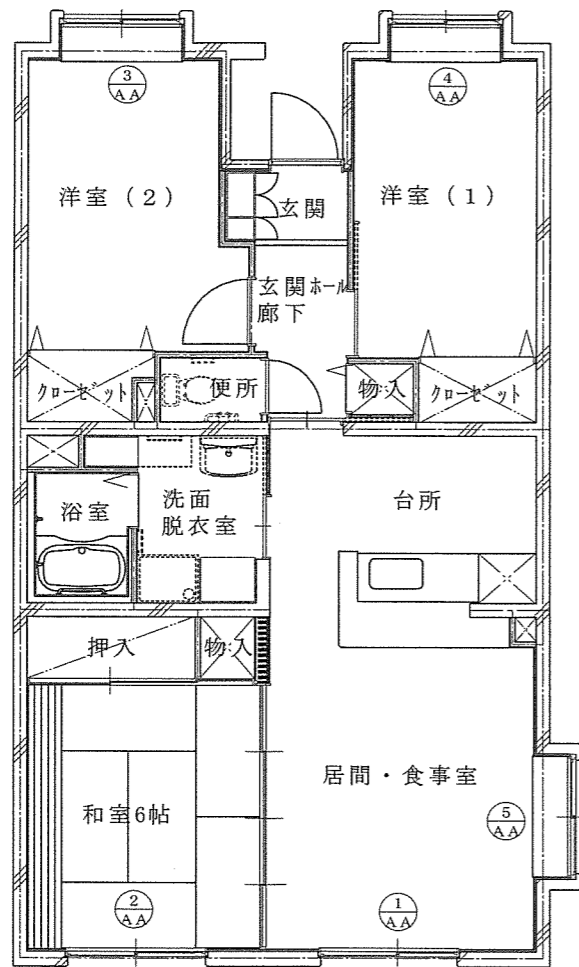


件名	高知(07)公務員宿舎内装補修	
種別	展開図1 (第2赤岡宿舎)	仕様書番号
	高知駐屯地業務隊管理科	9/12



凡例		
表示		
下地	コンクリート	コンクリート
仕上	化粧合板	塗装
表示		
下地	ボード	
仕上	クロス	

件名	高知(07)公務員宿舎内装補修	
種別	展開図2 (第2赤岡宿舎)	仕様書番号
	高知駐屯地業務隊管理科	10/12



香我美宿舎（D規格） 平面図

記号名称	① AA アルミ製網戸	② AA アルミ製網戸	③ AA アルミ製網戸
姿 図			
使用場所	香我美宿舎 居間	香我美宿舎 和室	香我美宿舎 洋室(2)
仕上見込	アルミ	アルミ	アルミ
金 物	網はステンレス製とする。 網戸錠(マイティロック)付きとする。 #18メッシュ	網はステンレス製とする。 網戸錠(マイティロック)付きとする。 #18メッシュ	網はステンレス製とする。 網戸錠(マイティロック)付きとする。 #18メッシュ
備 考			
記号名称	④ AA アルミ製網戸	⑤ AA アルミ製網戸	
姿 図			
使用場所	香我美宿舎 洋室(1)	香我美宿舎 居間	
仕上見込	アルミ	アルミ	
金 物	網はステンレス製とする。 網戸錠(マイティロック)付きとする。 #18メッシュ	網はステンレス製とする。 網戸錠(マイティロック)付きとする。 #18メッシュ	
備 考			

- 特 記
1. 本作業は網戸の網張り替え、襖の襖紙両面張替え、引戸襖の襖紙張替え及びクロス張替えを実施するものである。
 2. 網戸の網目はステンレス製の#18メッシュとする。

件 名	高知(07)公務員宿舎内装補修	
種 別	建具表(1)	図 番
高知駐屯地業務隊管理科		11/12

記号名称	4本引襖	3本引襖 (天袋付)	2本引襖 (天袋付)
姿 図			
使用場所	香我美 和室 (襖) 居間 (クロス)	香我美 和室押入襖	赤岡 和室押入襖
仕 上	和室：新鳥の子張 居間：ビニルクロス	片面：新鳥の子張 片面：雲花紙	片面：新鳥の子張 片面：雲花紙
金 物	和室側：換引手 居間側引手 ステンレス 敷居すべり、化粧縁：合成樹脂 (木目調)	和室側：換引手 敷居すべり、化粧縁：合成樹脂 (木目調)	換引手 (プラスチック) 敷居すべり入り
見 込	19.5	19.5	19.5
記号名称	2本引襖		
姿 図			
使用場所	赤岡 和室 (襖) 居間 (ポリ合板)		
仕 上	片面：新鳥の子張		
金 物	和室側：換引手 (プラスチック) 戸車、Vレール		
見 込	30		

- 特 記** 1. 本作業は網戸の網張り替え、襖の襖紙両面張替え、引戸襖の換紙張替え及びクロス張替えを実施するものである。
2. 網戸の網目はステンレス製の#18メッシュとする。

件 名	高知 (07) 公務員宿舎内装補修	
種 別	建具表 (2)	図 番
高知駐屯地業務隊管理科		12 / 12

入 札 書

令和7年7月17日

分任契約担当官
陸上自衛隊高知駐屯地
第419会計隊長 中平 友則 殿

¥

- 履行期間 契約締結日～令和7年8月29日
ただし、香我美宿舎B棟501号室の作業は令和7年7月31日（木）までとする。
- 履行場所 高知県香南市香我美町下分3308-4 陸上自衛隊高知駐屯地香我美宿舎
高知県香南市赤岡町別所山1428-3 陸上自衛隊高知駐屯地第2赤岡宿舎
- 決定方法 総額決定
- 消費税を含まない。

上記入札条件及び入札（見積）・契約心得承諾の上入札します。

住所・名称・代表者名

⑨

内 訳

品 名	規 格	単 位	数 量	単 価 (税 抜)	金 額 (税 抜)	備 考
高知(07)公務員宿舎内装改修	仕様書のとおり	式	1			

上記の公告又は通知に対して「入札及び契約心得」及び「標準契約書等」の契約条項を承諾のうえ入札見積いたします。

また、当社（私、当団体）は、「入札及び契約心得」に示された暴力団排除に関する誓約事項について誓約します。



高知県香南市香我美町上分3390
陸上自衛隊高知駐屯地 第419会計隊
担当者 中山(なかやま)
TEL 0887-56-3471 (内347)
Fax 0887-56-3475

市場価格調査ご依頼

入札に先立ちまして、下記のとおり市場価格調査を致しますので、ご協力をお願いします。
なお、本調査票は、現在の市場の動向を調査するためであり、入札価格を制限するもの
ではなく、許可なく公表も致しませんので、ご承知ください。

敬具

記

- 1 調査事項 調査票内容の市場価格(消費税は含まない)
- 2 提出要領 7月11日(金)13時までに下記「市場価格調査票」に記入のうえ、
そのままFAXで返信願います。(内訳(様式随意)も必要になります)

「市場価格調査票」

分任契約担当官

陸上自衛隊高知駐屯地

第419会計隊長 中平 友則 殿

住所・名称・代表者名

印

件名：高知(07)公務員宿舎内装補修								
品名	名称	規格	単位	数量	単価(税抜)	金額	備考	
内訳								
仮設工事								
養生	養生	小規模	m ²	172.0				
整理清掃後片付け	整理清掃後片付け	小規模	m ²	172.0				
内部仕上足場	内部仕上足場	脚立 階高4m以下	m ²	172.0				
仮設材運搬	内部仕上足場	脚立 階高4m以下	m ²	172.0				
トラック運転	4t積		日	2.0				
仮設工事計							①	
建具工事								
引戸襖張替え(襖面)	H=1,865 L=865	4枚引戸襖	枚	4.0				
引戸襖張替え(クロス面)	H=1,865 L=865	4枚引戸襖	枚	4.0				
襖張替え(両面)	H=1,865 L=950	3枚引襖	枚	3.0				
襖張替え(両面)	H=1,865 L=950	3枚引襖(天袋)	枚	3.0				
襖張替え(両面)	H=1,900 L=875	2枚引襖	枚	4.0				
襖張替え(両面)	H=425 L=875	2枚引襖(天袋)	枚	4.0				
襖張替え(片面)	H=1,900 L=850	2枚引襖	枚	4.0				
アルミ製網戸張替え	AA-1 H=1,850 L=900	中棧なし #18メッシュ	枚	1.0				

アルミ製網戸張替え	AA-2 H=1,850 L=850	中棧なし #18メッシュ	枚	1.0			
アルミ製網戸張替え	AA-3 H=1,040 L=600	中棧なし #18メッシュ	枚	1.0			
アルミ製網戸張替え	AA-4 H=1,040 L=675	中棧なし #18メッシュ	枚	1.0			
アルミ製網戸張替え	AA-5 H=750 L=750	中棧なし #18メッシュ	枚	1.0			
建具工事計							②
塗装工事							
壁面素地ごしらえ	ボード面	RB種	m ²	4.3			
壁面素地ごしらえ	モルタル面	RB種	m ²	128.0			
天井面素地ごしらえ	モルタル面	RB種	m ²	0.3			
壁・天井塗	ボード面・モルタル面	B種	m ²	133.0			
SOP塗	細物 素地ごしらえ共	B種	m	44.4			
塗装工事計							③
内装工事							
壁面素地ごしらえ	ボード面	RB種	m ²	71.1			
壁面素地ごしらえ	モルタル面	RB種	m ²	27.2			
天井素地ごしらえ	ボード面	RB種	m ²	37.7			
天井素地ごしらえ	モルタル面	RB種	m ²	126.0			
壁クロス張り	ビニルクロス	SLP619	m ²	98.3			
天井クロス張り	ビニルクロス	SLP619	m ²	163.0			
出隅アングル	樹脂製20×20		m	4.4			
畳表替え	H=1,875 L=860	6帖1部屋	枚	18.0			
内装工事計							④
撤去工事							
既存壁クロス撤去	壁クロス撤去		m ²	98.3			
既存天井クロス撤去	天井クロス撤去		m ²	163.0			
撤去工事計							⑤
工事価格計							①+②+③+④+⑤
産業廃棄物処分費							
工事価格+産業廃棄物処分費							

委任状

分任契約担当官
陸上自衛隊高知駐屯地
第419会計隊長 中平 友則 殿

(住所)

私は、(氏名) _____ を代理人と定め

下記事項に関する一切の権限を委任します。

記

令和7年7月17日、陸上自衛隊高知駐屯地において実施される「高知(07)公務員宿舎内装改修」の契約に関する次の件
ただし、第 _____ 項を除く。

- 1 入札及び見積に関する件
- 2 契約締結に関する件
- 3 入札保証金および契約保証金の納付・還付に関する件
- 4 各種証明書等の発行に関する件
- 5 その他契約に関する一切の件
- 6 復代理人の選任に関する件

受任者使用印鑑

令和 年 月 日

住 所
社 名
代表者 _____ 印