

公 告

分任契約担当官
陸上自衛隊春日井駐屯地
第408会計隊春日井派遣隊長 赤塚 弘樹

以下のとおり一般競争入札を実施するので、「入札及び契約心得」及び「契約条項」を承知のうえ参加されたい。

1 入札事項

契約実施計画番号	調 達 要 求 番 号	物 品 番 号	仕 様 書 番 号				
5QHY1KA00090	5RSL1AS0036 0001						
品名 または 件名							
自衛隊岐阜地方協力本部外構改修工事							
部品番号 または 規格							
仕様書のとおり							
使 用 器 材 名							
数 量	単 位	銘 柄	使 用 期 限 等	グ ル ー プ	指 定	検 査	包 装
1.00	ST						
納地または工事場所				引 渡 場 所			
陸上自衛隊春日井駐屯地				春日井駐屯地業務隊 管理科			
搬 入 場 所				納 期 ま た は 工 期			
湯本技官 内線371				令和8年3月31日(火)			

2 競争参加資格

次のいずれかであること

防衛省競争参加資格の「建築一式工事」に係る等級がA、B、C、D等級であること

防衛省競争参加資格の「土木一式工事」に係る等級がA、B、C、D等級であること

ただし、細部は注意事項による。

3 契約条項を示す場所

陸上自衛隊で使用する入札及び契約心得並びに標準契約書によるものとし、会計隊事務室に備え付ける。

4 説明会及び入札執行の日時場所

説明会日時場所：実施しない。

入札日時場所：令和7年7月17日(木)13時30分 春日井駐屯地会計隊入札室

5 保証金

入札保証金：免除 契約保証金：納付(ただし、細部は注意事項による。)

6 落札決定方式及び契約方式

落札決定方式：総品目総額 契約方式：一般競争

7 注意事項

別紙のとおり。

下記のとおり一般競争入札（政府調達協定対象外）に付します。

陸上自衛隊の入札及び契約心得、建設工事に係る入札心得等をご承知の上、ご参加ください。

1 一般競争入札に付する事項

(1) 件名、規格及び数量等

件名	履行内容	履行場所
自衛隊岐阜地方協力本部外構改修工事	仕様書のとおり	自衛隊岐阜地方協力本部 岐阜県岐阜市長良福光2675-17

(2) 履行期間：契約締結日 ～ 令和8年3月31日

(3) 工事内容：本工事は、以下の工事を行うものである（仕様書のとおり）。

自衛隊岐阜地方協力本部の広報大看板撤去及び正門改修の外構改修工事

2 競争参加資格に関する事項

次の各号のすべての条件を満たす者

(1) 予算決算及び会計令第70条の規定に該当しない者。なお、未成年者、被保佐人又は被補助人であつて、契約締結のために必要な同意を得ている者は、同条中の特別の理由がある場合に該当する。

(2) 予算決算及び会計令第71条の規定に該当しない者。

(3) **令和7・8・9年度競争参加資格（防衛省資格）において「建築一式工事」D等級以上、または「土木一式工事」D等級以上の資格を有する者（入札前日までに「資格決定通知書」の写し（FAX可）を提出すること。）**

(4) 都道府県警察から暴力団関係業者として防衛省が発注する工事等から排除するよう要請があり、当該状態が継続している有資格業者については、競争参加を認めない。

(5) 入札後、契約を締結するまでの間に、都道府県警察から暴力団関係業者として防衛省が発注する工事等から排除するよう要請があり、当該状態が継続している有資格業者とは契約を行わない。

(6) 入札心得に定める「暴力団排除に関する誓約事項」に基づく誓約を行わない者の競争参加を認めない。

(7) 契約担当官等から指名停止の措置を受けている期間中の者でないこと。（協力者を含む。）

(8) 防衛省大臣官房衛生監、防衛政策局長、防衛装備庁長官又は陸上幕僚長から「装備品等及び役務の調達に係る指名停止等の要領」に基づく指名停止の措置を受けている期間中のものでないこと。

(9) 前号により現に指名停止を受けている者と資本関係又は人的関係のあるものであつて、当該者と同種の物品の売買又は製造若しくは役務請負について防衛省と契約を行おうとする者でないこと。

(10) 原則、現に指名停止を受けている者の下請負については認めない。ただし、真にやむを得ない事由を該当する省指名停止権者が認めた場合には、この限りでない。

(11) **情報保全に係る履行体制について、適切な体制を有すると確認できる者**

(12) **業務従事者若しくは親会社等の国籍が、発注者との契約に違反する行為を求められた場合に、これを拒む権利を実効性をもって、法的に保障されない国又は地域に該当する者及び国連安保理決議において労働許可を提供しないことが決定されている国又は地域に該当する者は参加を認めない。**

3 契約条項を示す場所等

(1) 入札関係書類は、第408会計隊春日井派遣隊において令和7年7月3日（木）から入札日まで配布する。また、入札参加希望者の要望によりFAX・メール等でも配布する（土曜・日曜・祝日を除く08:15～16:30）ほか陸上自衛隊中部方面会計隊ホームページ <https://www.mod.go.jp/gsdf/mea/mafin>でも配布する。

(2) 入札関係書類の受領時、**入札参加希望者は、競争参加資格審査結果通知書の写しを提出**すること。（FAX可）

4 入札説明会及び競争入札執行の場所及び日時

(1) 入札（現場）説明会は実施しない。ただし、現地及び業務内容等の確認を希望する場合は、個別に対応するので、希望者は第9項第6項アに示す担当者に連絡されたい。

(2) 開札場所：**春日井駐屯地会計隊入札室（郵便入札とする。）**

(3) 開札日時：**令和7年7月17日（木）13時30分**

5 保証金等に関する事項

(1) 入札保証金：免除

(2) 契約保証金：納付

ただし、金融機関若しくは保証事業会社の保証をもって契約保証金の納付に代えることができる。

また、公共工事履行保証証券による保証を付し、又は履行保証保険契約の締結を行った場合は、契約保証金を免除する。**請負金額が150万円以下の場合も免除する。**

なお、契約保証金の額、保証金額又は保険金額は**請負金額の10分の1（予決令第86条の調査を受けた者との契約については、請負金額の10分の3）以上とする**。落札者が契約を履行しない場合は、違約金として取り扱うこととする。

(3) 違約金：落札者が「入札及び契約心得」に従って契約の締結手続きをしない場合は、落札者が契約締結に応じないものとみなし、落札価格の100分の5に相当する金額を違約金として徴収し、契約者が契約を履行しない場合は、契約金額の100分の10以上の金額を違約金として徴収する。

6 入札方法及び落札の決定

(1) 予定価格の範囲内で最低価格をもって入札した者を落札者とする。落札となるべき同額の入札者が2人以上ある場合は、くじ引きにより落札者を決定する。

(2) 落札決定に当たっては、入札書に記載された金額に消費税法で規定する消費税率に基づく消費税に相当する金額を加

算した金額をもって落札金額とするので、入札者は消費税・地方消費税の課税事業者・免税事業者であることに拘わらず、入札書には見積もった金額から消費税法で規定する消費税率に基づく消費税に相当する金額を差し引いた金額を記載すること。（1円未満の端数がある時は、その端数を切り捨てるものとする。）

(3) 入札に際し、入札書に記載される金額に対応した内訳明細書の書面を提出するものとする。

7 入札の無効

- (1) 第2項に示す競争入札に参加する者に必要な資格のない者が行った入札
- (2) 入札書提出期限に遅れたものによる入札書
- (3) 入札金額、入札者の氏名及び押印された印影が判別し難い入札
- (4) 電報、電話、FAX等による入札
- (5) 暴力団排除の誓約に虚偽があった場合又は誓約に反する事態があった場合における入札
- (6) その他、入札に関する条項に違反した入札

8 契約書の作成

契約締結後、速やかに契約書を作成する。

契約条項は、建設工事請負契約条項、談合等の不正防止に関する特約条項、暴力団排除に関する特約条項を適用する。

9 その他

(1) 入札書の提出期限等

ア 提出期限：入札開始まで。ただし、**郵送の場合は令和7年7月16日（水）17時00分必着分までを有効**とする。

イ 提出方法：**持参又は郵送**とする。

(2) 入札書を郵送する場合は、その旨を事前連絡するとともに、便着を必ず確認すること。なお、落札となるべき同額の入札の場合は、本入札に関係の無い職員によりくじ引きを実施する。再度入札になった場合は、別途連絡する。

(2) 電報・電話・FAX・メール等による入札は認めない。

(3) 代表者以外での入札については、入札開始までに委任状を提出すること。（FAX不可）

(4) 陸上自衛隊の入札及び契約心得等は、第408会計隊春日井派遣隊事務所で閲覧できる。また、陸上自衛隊中部方面会計隊ホームページでも閲覧できる。

(6) **市場価格調査にご協力をお願いします。**

(6) 問い合わせ先

〒486-0803 愛知県春日井市西山町無番地陸上自衛隊春日井駐屯地

ア 入札及び契約手続き等に関する事項

陸上自衛隊第408会計隊春日井派遣隊

担 当：赤塚（あかつか）

TEL：0568-81-7183（内線345）

FAX：0568-81-9072

E-mail：ma426fin-ma@inet.gsdf.mod.go.jp

イ 仕様書内容及び現場等に関する事項

陸上自衛隊春日井駐屯地業務隊 管理科営繕班

担 当：湯本（ゆもと）

TEL：0568-81-7183（内線337）

(7) この入札に関する公告は、陸上自衛隊春日井駐屯地第408会計隊春日井派遣隊掲示板

及び陸上自衛隊中部方面会計隊ホームページ <https://www.mod.go.jp/gsdf/mea/mafin> に掲載しています。

E-mail



自衛隊岐阜地方協力本部外構改修工事

件名	自衛隊岐阜地方協力本部外構改修工事				図番	1/12
業務隊長	管理科長	営繕班長	電気係長	施設管理	管財	設計者
陸上自衛隊春日井駐屯地業務隊管理科営繕班						

仕 様 書

- 1 工事件名 自衛隊岐阜地方協力本部外構改修工事
- 2 工事場所 自衛隊岐阜地方協力本部
岐阜県岐阜市長良福光2675-17
- 3 工事時期 契約日～令和8年3月31日
- 4 工事概要
自衛隊岐阜地方協力本部の広報大看板撤去及び正門改修の外構改修工事
- 5 一般事項
 - (1) 本仕様書において特記仕様書及び図面に記載されていない事項は、下記による他、メーカー仕様等の関係諸基準によるものとする。
 - ア 国土交通省大臣官房官庁営繕部監修
 - (7) 公共建築工事標準仕様書（建築・電気・機械設備工事編）
 - (4) 公共建築改修工事標準仕様書（建築・電気・機械設備工事編）
 - イ 防衛省整備計画局制定
 - (7) 土木工事共通仕様書
 - (4) 有線・無線通信工事共通仕様書
 - (ウ) 防衛施設共通仕様書（航空灯火設備等電気設備工事編）
（燃料施設等機械設備工事編）
 - (2) 駐屯地内、工事関係車両の通行ルートの安全対策については、請負者の責任において十分管理することとし、通行ルート及び工事施工場所周辺の道路等は土砂等の飛散物による粉塵等が発生しないように清掃すること。
 - (3) 請負者は、工事実施に先立ち、監督官と協議のうえ作業工程表を作成し監督官の了承を得た後に作業を実施すること。
 - (4) 仕様書及び図面に記載並びに監督官の指示がなくとも技術的に当然なすべき事は実施すること。
 - (5) 請負者は、工事の主要な段階及び監督官の指示する場所において写真撮影を実施すること。項目は、国土交通省営繕部制定「営繕工事写真撮影要領（最新版）」に従い作成すること。また写真は、工事完了後、速やかに印刷し、提出すること。
 - (6) 工事は請負業者の責任作業とし、工事に際し破損した部分については、監督官へ報告のうえ、指示に従い速やかに復旧すること。
 - (7) 工事に際し設置又は既設部分への補強及び養生等が必要と考えられる箇所については、適切に処置を施すこと。

- (8) 本仕様書及び図面に記載されている寸法等についてはあくまで標準寸法であるため実際の作業に際しては現場での寸法、収まり等を優先する。
その際、寸法又は位置を変更し、これらによって数量等を幾分増減するなどの軽微な変更は監督官の指示に従うものとする。その場合において請負金額の増減、または工期の延長はしないものとする。
- (9) 設計図書に定められた工法等以外で、所要の品質、性能の確保が可能な工法、環境の保全に有効な工法等の提案がある場合は、監督職員と協議をすること。
- (10) 本工事の施工により発生した発生材において、売却可能なものは官側の指定した場所へ種類毎に整理し、発生材調書と共に官側へ引継ぐものとする。その他の産業廃棄物の処分（又は特定建設資材の再資源化に係る処分）は、廃棄物の処理及び清掃に関する法律（昭和45年法律第137号）（又は建設工事に係る資材の再資源化等に関する法律（平成12年法律第104号））に基づいて適正に処分すること。
- (11) 本工事で使用する材料については、グリーン購入法適合品の使用に務め、全て新品とする。また、材料承認願と承認図を事前に提出して、監督官の承認を受けたものを使用すること。
- (12) 本工事の施工に際し、関係官公庁に届出等が必要な場合は、請負者の責任において実施すること。
- (13) 喫煙所や便所など自衛隊施設の使用は監督官の指示に従うこと。
- (14) 工事実施日については、基本的に平日の午前8時30分から午後5時までとする。やむを得ず、午後5時以降まで工事が及ぶ場合には、当日の午前12時までには監督官の承認を受けるものとする。また、閉庁日に工事が及ぶ場合には、前日の午前12時までには監督官の承認を受けるものとする。なお、官側が工事実施日を指定している場合は、この限りではない。
- (15) 請負者は、工事請負代金額が500万円以上の工事について、工事実績情報サービス（CORINS）に基づき、工事実績データとして「工事カルテ」を作成・登録すると共に、（財）日本建設情報総合センター発行の「工事カルテ受領書」の写しを提出すること。
- (16) その他不明な事項等はその都度監督官と協議し、指示に従うこと。

件名	自衛隊岐阜地方協力本部外構改修工事	図面番号	2/12
図面名称	仕様書	縮尺	—
陸上自衛隊春日井駐屯地業務隊管理科営繕班			

6 特記事項

- (1) 特記事項は、本仕様書、図面及び防衛省HP (<http://mod.go.jp/>)の技術基準・仕様＞建設工事・建設コンサルタント業務＞「業務仕様書関係」 「工事関係」による。
- (2) 体調不良または発熱（感染症法による定義：37.5℃以上）の症状のある作業員は、自衛隊施設への立ち入りを制限する場合がある。
- (3) 本業務に従事する業務従事者若しくは親会社等の国籍その他これらに類するものが、下記の何れか該当する場合には、入札への参加及び工事関係者として自衛隊施設への立ち入りは認めない。
 ア 発注者との契約に違反する行為を求められた場合に、これを拒む権利を実効性をもって法的に保証されない国又は地域に該当する者
 イ 国連安保理決議において労働許可を提供しないことが決定されている国又は地域に該当する者
- (4) 工事の施工に際して、車両通行制限等の処置が必要な場合は、官側と協議を行い日程を決めるものとする。なお、工事実施可能日については、土日祝日等の閉庁日を基本とする。
- (5) 庁舎内のトイレ改修工事を実施予定のため、車両運行等には注意するとともに、トイレ改修工事の支障となるため場合は、日程の変更を指示する可能性がある。
- (6) 一般事項(10)の指定場所については、下記の通りである。また、搬入に関して監督官と協議を行い閉庁日に搬入を実施すること。
 「愛知県春日井市西山町無番地 陸上自衛隊春日井駐屯地 発生材置場」
- (7) 仮設工事
 ア 単管一本足場
 (7) 本工事では、広告大看板撤去作業での使用を見込んでいる。
 (イ) レンタル期間は、3日間を見込んでいる。
 (ウ) すぐに隣が民有地であるため近隣住民に騒音被害等が生じないように防音・防護シート等を設置すること。
 (エ) 足場設置位置が狭隘であるため、単管一本足場ではなく単管一本足場(10.5m)での作業を見込んでいる。
 イ 高所作業車
 (7) 本工事では、広告大看板撤去作業での使用を見込んでいる。
 (イ) レンタル期間は、3日間を見込んでいる。
 (ウ) 高所作業車については、9.9m級の使用を見込んでいる。
 ウ 足場等の仮設工事については、労働安全衛生法・建築基準法・建設工事公衆災害防止対策要綱（建築工事編）・その他関係法令に基づき、適切な材料及び構造のものとし、適切な保守管理を行うものとする。

(8) 外構工事

- ア 広告大看板撤去工事
 (7) 発生材を官側に引継ぐ際は、長辺が1.5m以下かつ1個あたりの重量が100Kg未満となるように切断を行うこと。
 (イ) 工事に際して、道路使用許可等の申請及び申請料金の支払い等に関しては、請負者の責任において実施すること。また、申請を行った場合は、副申書の写しを提出すること。
 (ウ) 資材の搬出入や高所作業車での作業実施前に経路や設置位置の事前調査を行い、既存施設に損傷を与えないよう注意すること。
- イ 正門改修工事
 (7) 発生材を官側に引継ぐ際は、長辺が1.5m以下かつ1個あたりの重量が100Kg未満となるように切断を行うこと。
 (イ) 使用する門については、下記の性能を満たしている製品とする。
 a 設置時に、掘削やコンクリート打設等が必要ない後付け可能なものかつ、柱及びガイドレールのあるもの。
 b 片開きタイプであること。
 c 高さ1.4m以上かつ有効開口部が4.5m以上あること。
 ※ 参考型番（参考であり、製造所等を指定しているものではない）
 ○ 三協アルミ社製 タフゲートⅡ（片開き）
 ガイドレール後付けタイプ 58S-H14
 (ウ) 施工後、調整を行い開閉及び施錠が問題なく実施できることを確認すること。

件名	自衛隊岐阜地方協力本部外構改修工事	図面番号	3/12
図面名称	仕様書	縮尺	—
陸上自衛隊春日井駐屯地業務隊管理科営繕班			

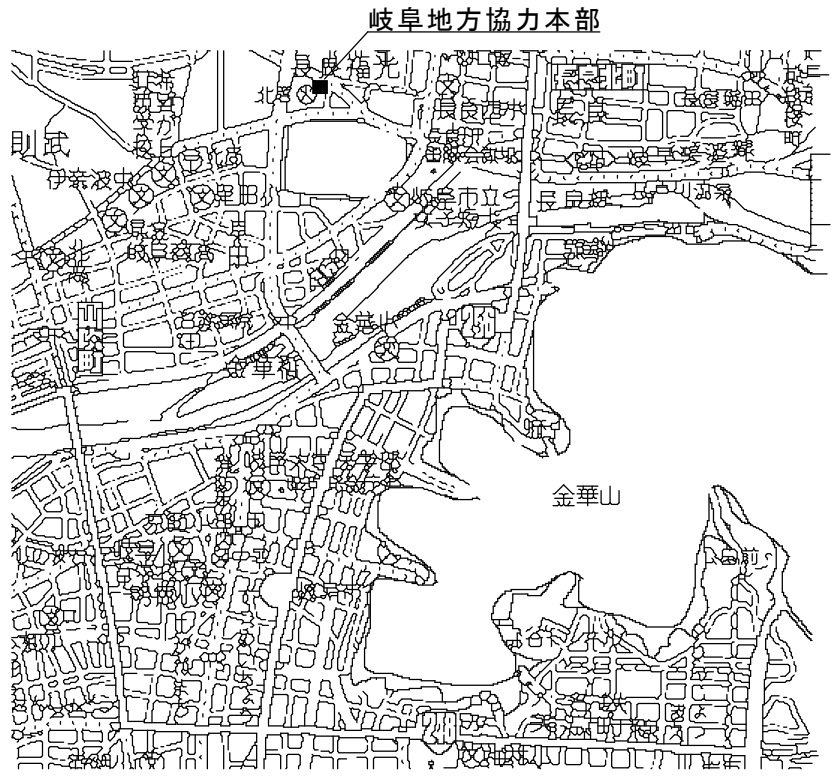
7 提出書類（各2部）

- (1) 工事工程表
- (2) 工事費内訳書
- (3) 現場代理人通知書
- (4) 現場代理人経歴書
- (5) 着工届
- (6) 竣工届
- (7) 使用材料承認願・材料一覧表・承認図等
- (8) 材料搬入報告書
- (9) 出荷証明書
- (10) 工事写真
- (11) 打合せ簿（仕様書の変更等が発生した場合）
- (12) 発生材調書（官側に発生材を引渡した場合）
- (13) 下請負者設定通知書（下請負者を設定する場合）
- (14) 施工体制台帳（下請負者の設定がある場合）
- (15) 産業廃棄物管理票（産廃処分がある場合）
- (16) 産業廃棄物収集運搬処分委託契約書（産廃処分がある場合）
- (17) 石綿含有調査報告書（調査した場合）
- (18) CORINS関係書類（請負金額が500万円以上の工事の場合）
- (19) 官公庁届出書類（届出の必要がある場合）
- (20) その他指示された書類

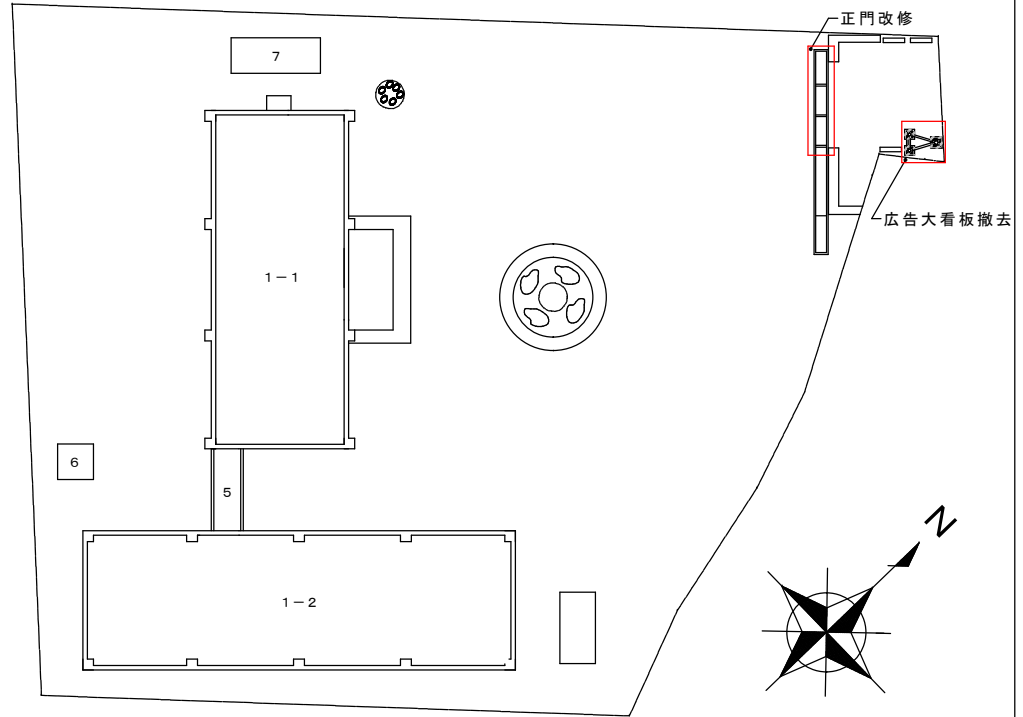
8 検査

本工事の検査は、検査官の完成検査をもって検査合格とする。手直し等が生じた場合は、手直し終了後に再検査を実施する。

件名	自衛隊岐阜地方協力本部外構改修工事	図面 番号	4/12
図面 名称	仕様書	縮尺	—
陸上自衛隊春日井駐屯地業務隊管理科営繕班			

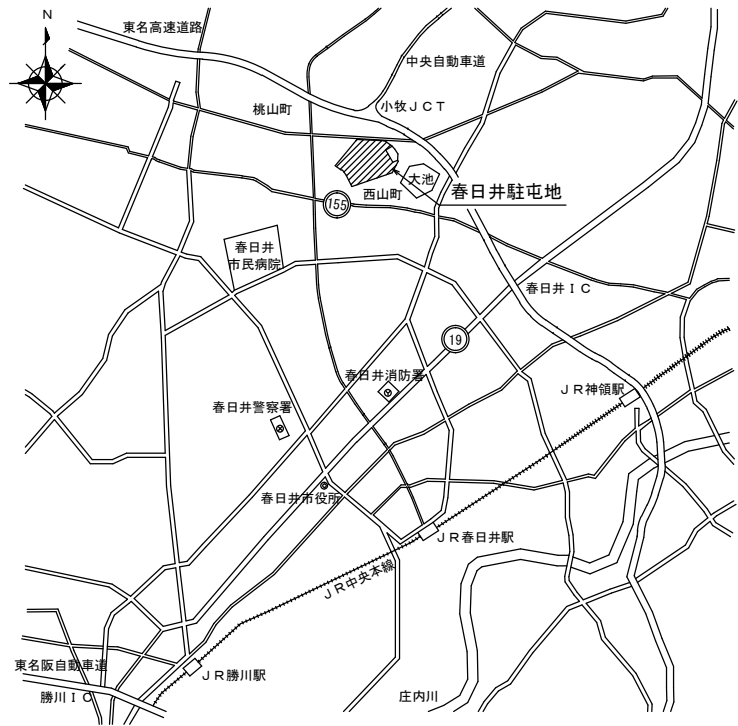


岐阜地本案内図

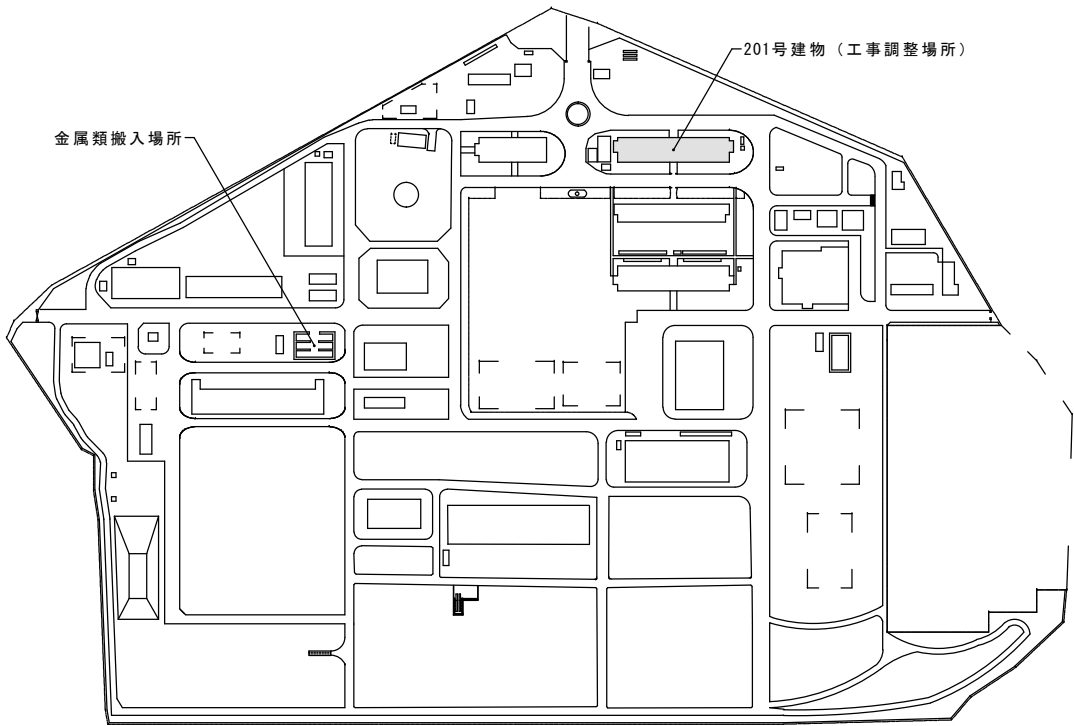


岐阜地本配置図

工事名称	自衛隊岐阜地方協力本部外構改修工事	図面番号	5/12
図面名称	岐阜地方協力本部案内・配置図・建物平面図	縮尺	
		図示	
陸上自衛隊春日井駐屯地業務隊管理科管轄班			



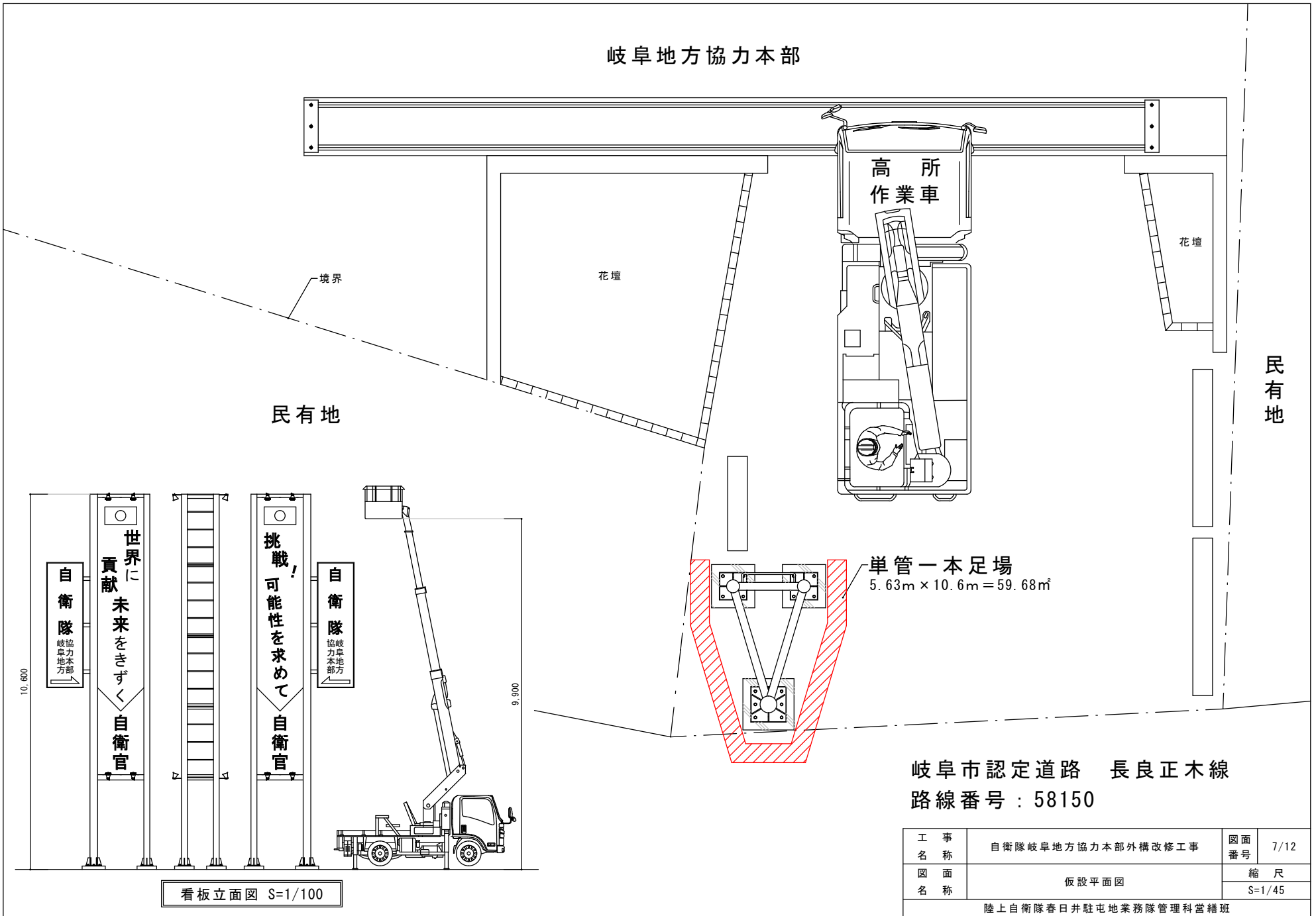
春日井駐屯地案内図



春日井駐屯地配置図

工 事 名 称	自衛隊岐阜地方協力本部外構改修工事	図 面 番 号	6/12
図 面 名 称	春日井駐屯地案内・配置図	縮 尺	S=NTS
陸上自衛隊春日井駐屯地業務隊管理科営繕班			

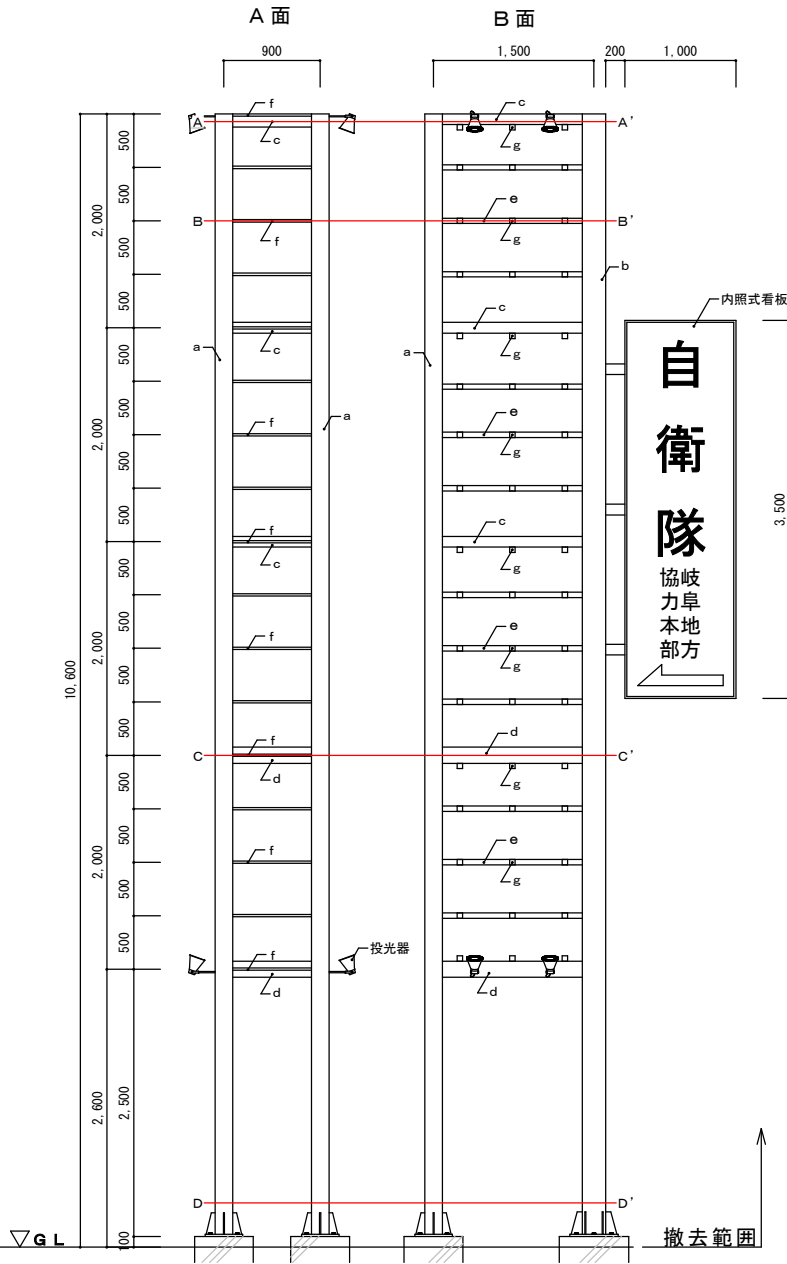
岐阜地方協力本部



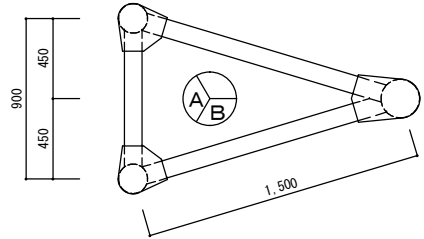
岐阜市認定道路 長良正木線
路線番号：58150

工事名称	自衛隊岐阜地方協力本部外構改修工事	図面番号	7/12
図面名称	仮設平面図	縮尺	S=1/45
陸上自衛隊春日井駐屯地業務隊管理科営繕班			

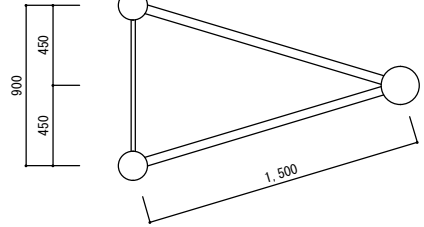
看板立面図 S=1/50



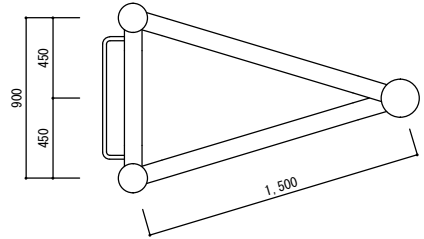
詳細断面図 S=1/30



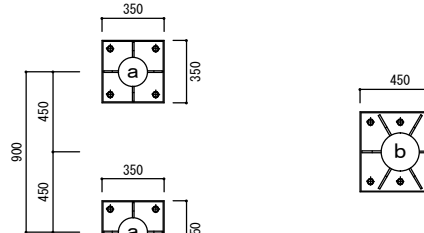
A - A' 断面図



B - B' 断面図



C - C' 断面図



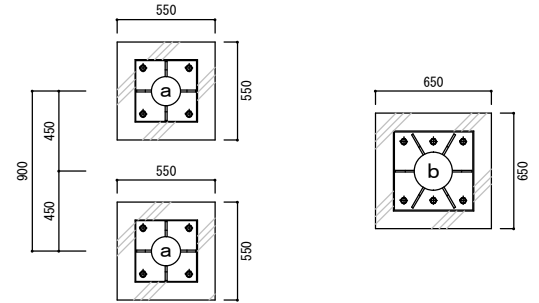
D - D' 断面図 (基礎なし)

部材リスト

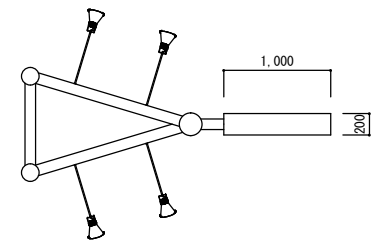
a	φ 165.2 × 4.5
b	φ 216.3 × 8.2
c	□ - 100 × 100 × 4.5
d	□ - 150 × 100 × 6.0
e	L - 50 × 50 × 4.0 @ 500
f	φ 22 @ 500
g	FB - 50 × 6.0 L=50

柱脚

	a	b
ハーフプレート	R-16	R-16
リブプレート	R-9 85 × 200	R-9 120 × 200
アンカーボルト	φ 19 L=850	φ 19 L=850



D - D' 断面図 (基礎あり)

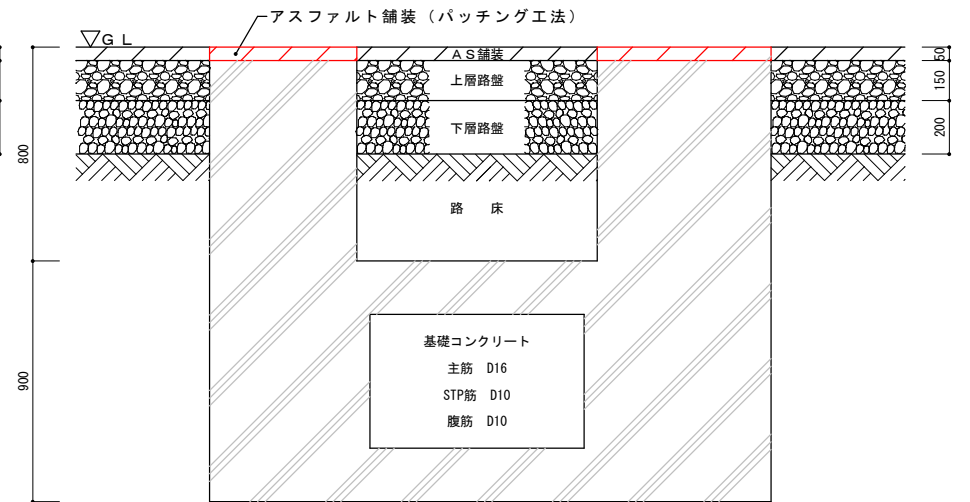
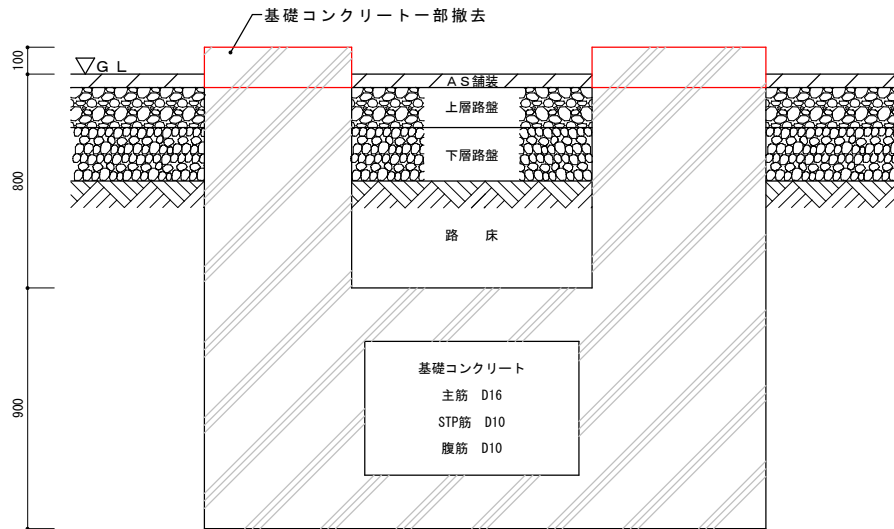
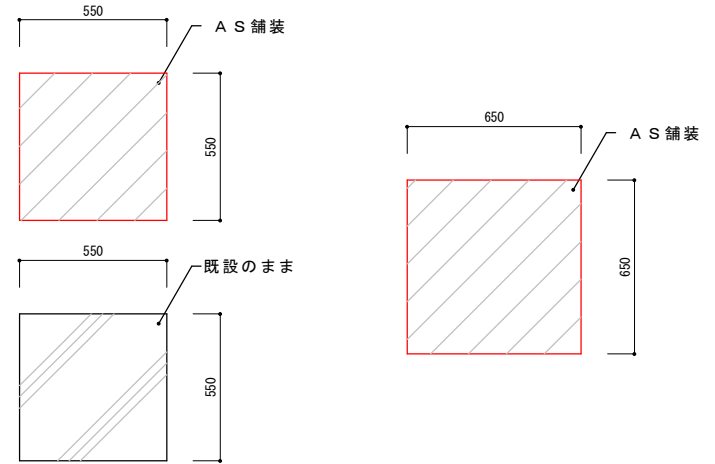
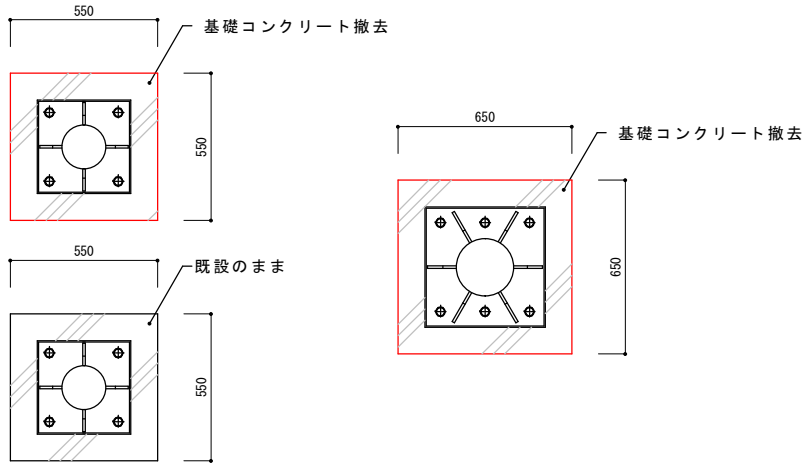


内照式看板寸法 S=1/50

工事名称	自衛隊岐阜地方協力本部外構改修工事	図面番号	8/12
図面名称	広告大看板撤去図	縮尺	図示
陸上自衛隊春日井駐屯地業務隊管理科営繕班			

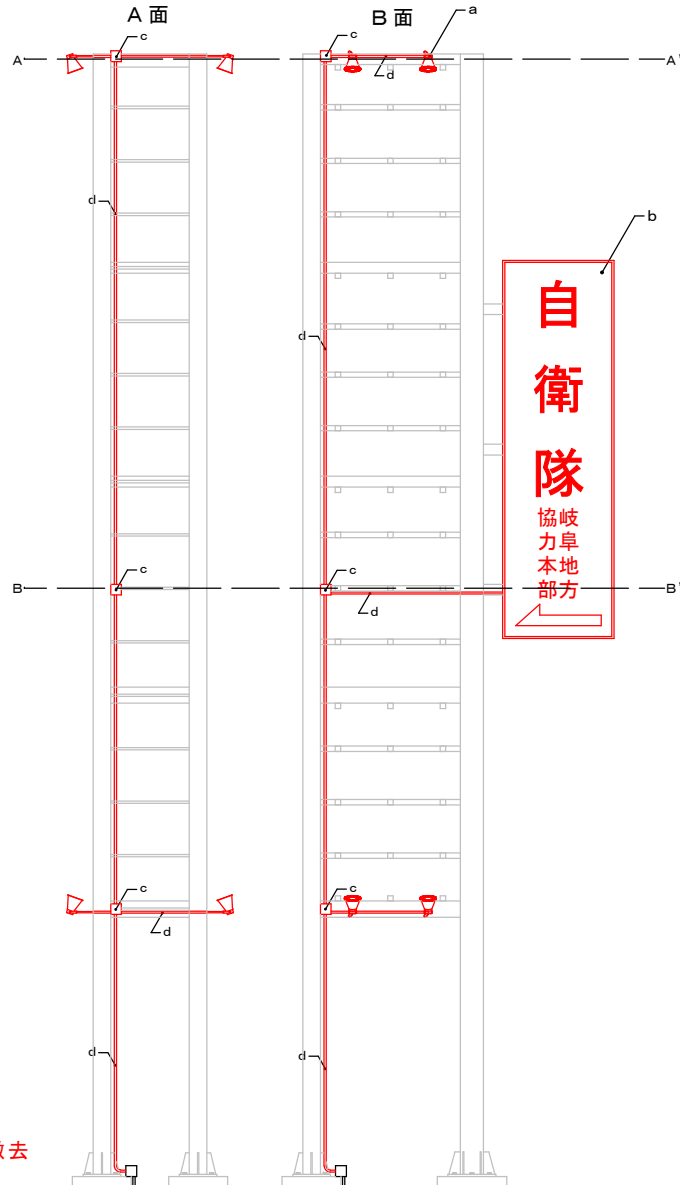
改修前

改修後

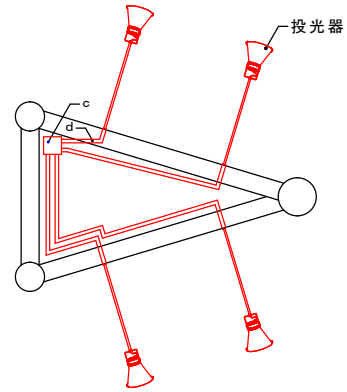


工事名称	自衛隊岐阜地方協力本部外構改修工事	図面番号	9/12
図面名称	広告大看板基礎撤去図	縮尺	
		図示	
陸上自衛隊春日井駐屯地業務隊管理科営繕班			

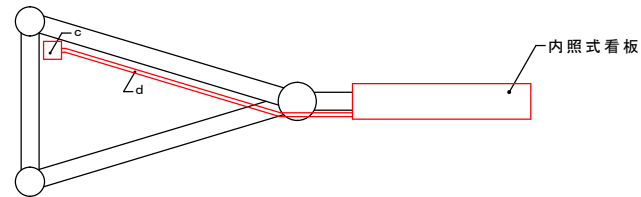
看板立面図 S=1/50



詳細断面図 S=1/30



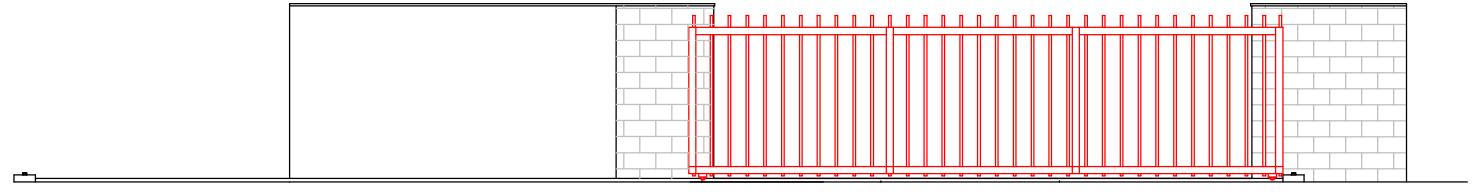
A-A' 断面図



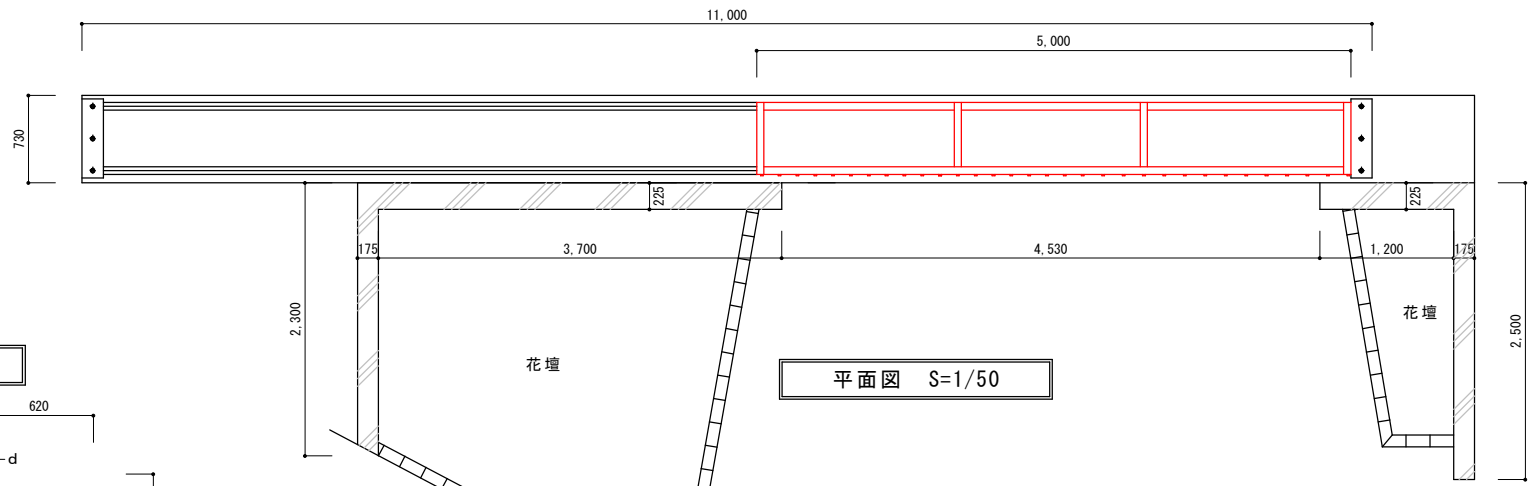
B-B' 断面図

記号	名称	規格	数量
a	投光器	FL40W 2灯相当	8個
b	内照式看板	300W 8灯相当	1個
c	ジョイントボックス	100角	3個
d	電気配線	VVF2.6-2C(E19)	24.5m

工事名称	自衛隊岐阜地方協力本部外構改修工事	図面番号	10/12
図面名称	広告大看板撤去図（電灯設備）	縮尺	
		図示	
陸上自衛隊春日井駐屯地業務隊管理科営繕班			

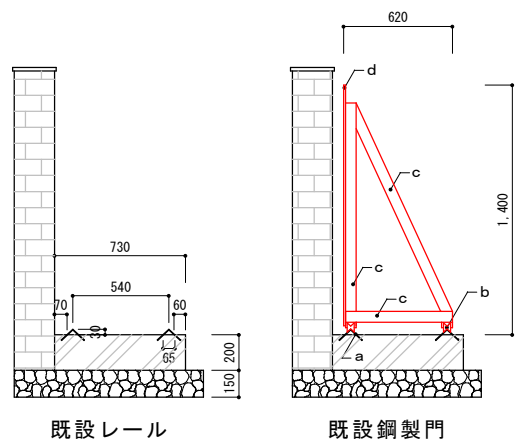


裏面図 S=1/50



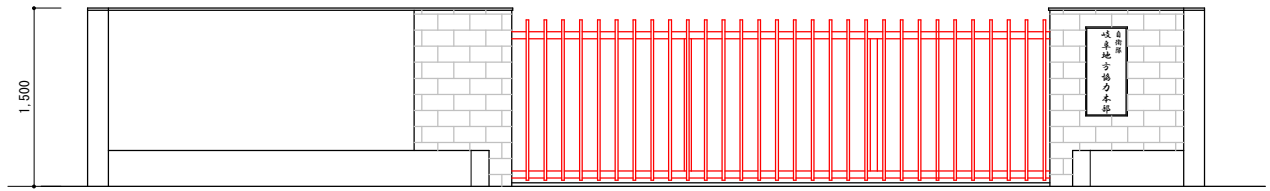
平面図 S=1/50

詳細断面図 S=1/30



既設レール

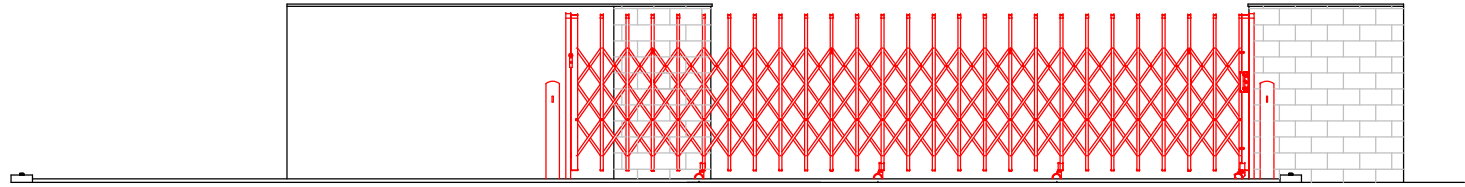
既設鋼製門



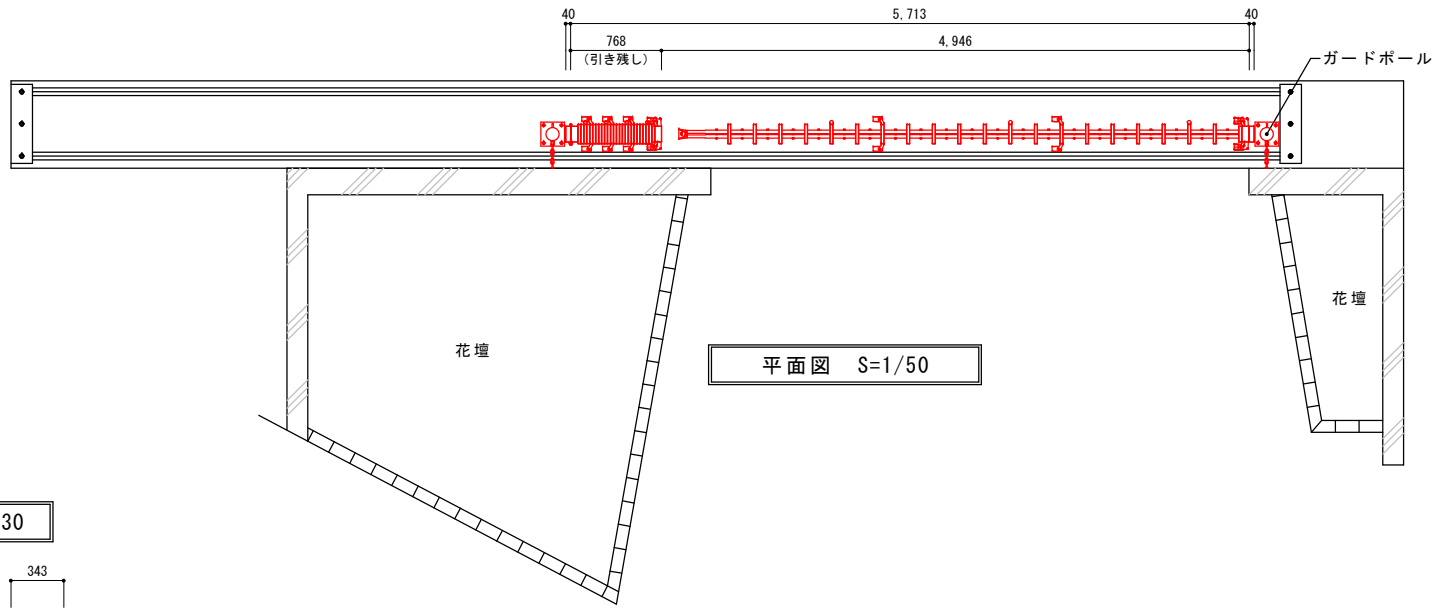
正面図 S=1/50

部材リスト	
a	レール L-30×30×3 @10,500
b	戸車 100kg以上対応
c	□-60×60×2.3
d	□-22×10×1.2

工事名称	自衛隊岐阜地方協力本部外構改修工事	図面番号	11/12
図面名称	正門外構図(撤去)	縮尺	図示
陸上自衛隊春日井駐屯地業務隊管理科宮繕班			

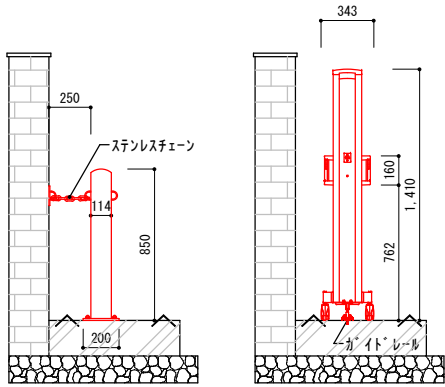


裏面図 S=1/50



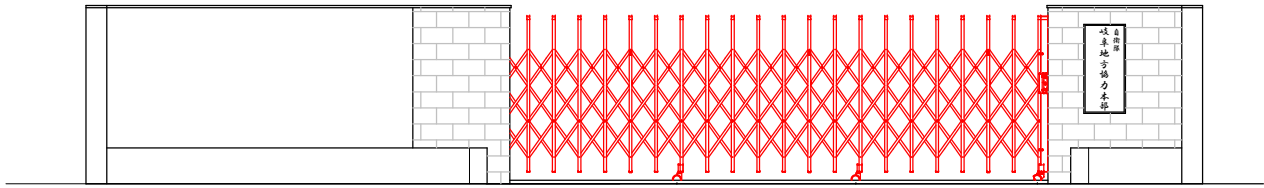
平面図 S=1/50

詳細断面図 S=1/30



ガードポール

アコーディオン
フェンス



正面図 S=1/50

工事名称	自衛隊岐阜地方協力本部外構改修工事	図面番号	12/12
図面名称	正門外構図 (新設)	縮尺	
		図示	
陸上自衛隊春日井駐屯地業務隊管理科営繕班			

令和 年 月 日

市場価格調査書

分任契約担当官

陸上自衛隊春日井駐屯地

第408会計隊春日井派遣隊長 赤塚 弘樹 殿

住 所

商号又は名称

代表者氏名

代表者電話番号

担当者氏名

担当者電話番号

件 名：自衛隊岐阜地方協力本部外構改修工事

¥

(税抜)

規 格：仕様書のとおり

単位数：1 S T

工事場所：仕様書のとおり

工 期：契約締結日 ～ 令和8年3月31日

※ 金額の内訳明細（様式任意）を添付してください。

※ メール又はFAXで令和7年7月15日17時までに送付ください。

E-mail

