

公 告

分任契約担当官
陸上自衛隊豊川駐屯地
第308会計隊長 齊藤 貴哉

以下のとおり一般競争入札を実施するので、「入札及び契約心得」及び「契約条項」を承知のうえ参加されたい。

1 入札事項

契約実施計画番号	調 達 要 求 番 号	物 品 番 号	仕 様 書 番 号				
5QF61KT00220	5RRA1AZ0036 0001		7-36				
品名 または 件名							
(7) 175号建物他熱交換器コイル取替							
部品番号 または 規格							
仕様書のとおり							
使用器材名							
数 量	単 位	銘 柄	使 用 期 限 等	グ ル ー プ	指 定	検 査	包 装
1.00	ST						
納地または工事場所				引 渡 場 所			
豊川駐業				業務隊 管理科 営繕班			
搬 入 場 所				納 期 ま た は 工 期			
高橋技官 内線3317				令和7年12月19日(金)			

2 競争参加資格

次のいずれかであること
全省庁統一資格の「役務の提供等」に係る等級がA、B、C、D等級であること
ただし、細部は注意事項による。

3 契約条項を示す場所

陸上自衛隊 会計隊事務室

4 説明会及び入札執行の日時場所

説明会日時場所：実施しない
入札日時場所：令和7年7月16日(水) 11時00分 第308会計隊 入札室

5 保証金

入札保証金：免除 契約保証金：免除

6 落札決定方式及び契約方式

落札決定方式：総品目総額 契約方式：一般競争

7 注意事項

「契約条項等を示す場所」

契約条項及び仕様書は、下記に示す期間、第308会計隊事務室 契約班窓口において配布する。
令和7年7月2日～令和7年7月16日(0815～1700) (土日については電話連絡すること)

上記以外については別紙のとおり

仕様書担当者 高橋

電話番号 0533-86-3151 (内線) 3317

契約班担当者 木村

電話番号 0533-86-3151 (内線) 3337

FAX番号 0533-84-7850

1 競争に参加する者に必要な資格に関する事項

次の各項目のすべての条件を満たす者

- (1) 予算決算及び会計令第70条の規定に該当しない者であること。なお、未成年者、被保佐人又は被補助人であつて契約締結のために必要な同意を得ている者は、同条中、特別な理由がある場合に該当する。
- (2) 予算決算及び会計令第71条の規定に該当しない者であること。
- (3) 令和07・08・09年度 資格審査結果通知書（全省庁統一資格）「役務の提供等」D等級以上かつ競争参加地域「東海・北陸」の資格を有する者であること。
- (4) 都道府県警察から暴力団関係業者として防衛省が発注する工事等から排除するよう要請があり、当該状態が継続している有資格業者については、競争参加を認めない。
- (5) 入札後、契約を締結するまでの間に、都道府県警察から暴力団関係業者として防衛省が発注する工事等から排除するよう要請があり、当該状態が継続している有資格業者とは契約を行わない。
- (6) 入札心得に定める「暴力団排除に関する誓約事項」に基づく誓約を行わない者の競争参加を認めない。
- (7) 契約担当官等から指名停止の措置を受けている期間中の者でないこと。
- (8) 防衛省大臣官房衛生監、防衛政策局長、防衛装備庁長官又は陸上幕僚長から「装備品等及び役務の調達に係る指名停止等の要領」に基づく指名停止の措置を受けている期間中の者でないこと。
- (9) 前号により現に指名停止を受けている者と資本関係又は人的関係のあるものであつて、当該者と同種の物品の売買又は製造若しくは役務請負について防衛省と契約を行おうとする者でないこと。
- (10) 原則、現に指名停止を受けている者の下請負については認めない。ただし、真にやむを得ない事由を該当する省指名停止権者が認めた場合には、この限りでない。
- (11) 第9号の「資本関係又は人的関係にある」場合とは、次に定める基準のいずれかに該当する場合をいう。

ア 資本関係がある場合

次の(ア)又は(イ)に該当する二者の場合。ただし、(ア)については子会社(会社法(平成17年法律第86号)第2条第3号及び会社法施行規則(平成18年法務省令12号)第3条の規定による子会社をいう。以下同じ。)又は、(イ)について子会社の一方が会社更生法(昭和27年法律第172号)第2条第7項に規定する更正会社(以下「更正会社」という。)又は民事再生法(平成11年法律第225号)第2条第4号に規定する再生手続(以下「再生手続」という。)が存続中の会社である場合を除く。

(ア) 親会社(会社法第2条4号及び会社法施行規則第3条の規定による親会社をいう。以下同じ。)と子会社の関係にある場合

(イ) 親会社を同じくする子会社同士の関係にある場合

イ 人的関係がある場合

次の(ア)又は(イ)に該当する二者の場合。ただし、(ア)については、更正会社又は再生手続存続中の会社である場合を除く。

(ア) 一方の会社の役員(常勤又は非常勤の取締役、会計参与、監査役、執行役、理事、監事その他これらに準ずる者をいい、社外役員を除く。以下の号において同じ。)が、他方の会社の役員を現に兼ねている場合

(イ) 一方の会社の役員が、他方の会社の会社更生法第67条第1項又は民事再生法第64条第2項の規定により選任された管財人を現に兼ねている場合

ウ ア及びイに掲げる場合のほか、資本構成又は人的構成において関連性のある一方の会社による落札が他方の会社に係る指名停止等の措置の効果を事実上減殺するなどア又はイに掲げる場合と同視し得る資本関係又は人的関係があると認められる場合

2 違約金に関する事項

落札者が「入札及び契約心得」に従って契約の締結手続きをしない場合には、落札者が契約締結に応じないものとみなし、落札価格の100分の5に相当する金額を違約金として徴収し、契約者が契約を履行しない場合は、契約金額の100分の10以上の金額を違約金として徴収する。

3 入札方法

落札決定に当たっては、入札書に記載された金額に当該金額の10%に相当する額を加算した金額(当該金額に1円未満の端数があるときは、その端数を切り捨てるものとする。)をもって落札価格とするので、入札者は消費税、地方消費税の課税事業者、免税事業者であることに拘わらず入札書には、見積もった金額の110分の100を記載すること。

4 入札の無効

- (1) 第1項で示した競争に参加する者に必要な資格を有しない者の入札
- (2) 入札に関する条項に違反した入札
- (3) 入札業者名及び入札金額が判別し難い入札
- (4) 入札開始時刻に遅れた者の入札
- (5) 同一業者が入札した2通以上の入札書による入札
- (6) 入札書の親金額の訂正は認めない
- (7) 第8項第1号で示す期限に遅れた郵便入札

5 適用する契約条項

駐屯地用標準契約書のうち下記の条項を適用する。

(1) 基本契約条項

役務請負契約条項

(2) 特約条項

ア 談合等の不正行為に関する特約条項

イ 暴力団排除に関する特約条項

6 契約書の作成

契約書を作成する。契約書の記載要領の細部については、落札決定後落札者に説明する。

7 落札の決定方式

総品目総額決定（消費税抜）

なお、落札となるべき同価の入札をした者が2人以上ある場合は、くじ引きにより落札者を決定します。

8 その他

- (1) 郵便による入札については、**令和7年7月15日（火）17時00分必着分**までを有効とする。なお、事前に郵便入札の申し出を第308会計隊契約班まで行うとともに便着の確認を必ずすること。また、入札金額が同額による場合は当該入札に関係の無い職員により抽選を実施し、再度の入札となった場合は別途連絡する。
- (2) 電報・電話等による入札は認めない。
- (3) 入札に参加する者は、**令和7年7月15日（火）12時00分**までに令和07・08・09年度全省庁統一資格の決定通知書の写しを提出すること。（FAX可）
- (4) 代表者以外での入札については、入札までに委任状を提出すること。
- (5) 市場価格調査への協力を依頼する。
- (6) 入札書への押印を省略する場合は、責任者及び担当者の氏名及び連絡先を記入すること。なお、記載された連絡先には、必要に応じ、連絡する場合がある。押印を省略しない場合は、従来通り、住所、会社名、代表者名の記載及び押印をすること。
- (7) 入札及び契約に関する詳細は、陸上自衛隊豊川駐屯地 第308会計隊 契約班窓口にて閲覧すること。
- (8) 入札及び契約事項に関する問い合わせ先
〒442-0061 愛知県豊川市穂ノ原1-1
陸上自衛隊豊川駐屯地 第308会計隊 契約班 担当：木村
0533-86-3151 内線(3337) FAX0533-84-7850（直通）
メール：ma308fin-ma@inet.gsdf.mod.go.jp
- (9) 仕様内容に関する問い合わせ先
陸上自衛隊豊川駐屯地 業務隊 管理科 担当：高橋
0533-86-3151 内線(3317)

本公告は、陸上自衛隊豊川駐屯地 第308会計隊
陸上自衛隊久居駐屯地 第337会計隊
陸上自衛隊守山駐屯地 第408会計隊
陸上自衛隊春日井駐屯地 第408会計隊春日井派遣隊 のほか
豊橋商工会議所
陸上自衛隊中部方面隊ホームページ <https://www.mod.go.jp/gsdf/mae/mafin/>に掲示している。



表紙含む全7枚
仕様書番号7-36

(7) 175号建物他熱交換器コイル取替

陸上自衛隊豊川駐屯地業務隊

役 務 名 称	(7) 175号建物他熱交換器コイル取替				
図 面 名 称	表 紙				
業 務 隊 長	管 理 科 長	営 繕 班 長	工 事 企 画 係 長	ホ ー ム 係 長	設 計 者
陸上自衛隊豊川駐屯地業務隊				図面番号	1 / 7

仕 様 書

調達要求番号	5RRA1AZ0036	作成部隊	豊川駐屯地業務隊
役務件名	(7) 175号建物他熱交換器コイル取替	作成年月日	令和7年6月19日

1 場 所

愛知県豊川市穂ノ原1-1 陸上自衛隊豊川駐屯地

2 概 要

本役務は、陸上自衛隊豊川駐屯地175号及び194号建物における熱交換器加熱コイル部一式の取替を実施するものである。

3 期 間

契約締結日の翌日 ~ 令和7年12月19日までの間
ただし、作業は令和7年11月28日までにを行うことを基準とする。

4 一般事項

- (1) 本役務は、本仕様書・図面・次の基準及び関係法令等を遵守して実施すること。なお、仕様書に記載なき事項等については、事前に監督官と協議のうえ指示に従うこと。
 - ・公共建築工事標準仕様書（機械設備工事編）
 - ・公共建築改修工事標準仕様書（機械設備工事編）
- (2) 作業は、全て丁寧かつ確実に実施すること。
- (3) 駐屯地（宿舍地区含む）規定により、喫煙は所定の位置で行ない、作業中及び歩行しながらの喫煙を禁止する。また、作業場所以外の立ち入りを禁止する。作業の都合によりやむを得ず立ち入る場合は、監督官と協議し部隊側立会いのもとで立ち入ること。
- (4) 作業時間は午前8時15分から午後5時迄とする。なお時間外・土曜日・日曜日及び祝日等に作業を実施する場合は、事前に監督官に届出て指示に従い実施すること。
- (5) 自衛隊（宿舍含む）施設からの電気・給水を使用する際は、仮設メーターを設置して、部隊側算定に基づき有償とする。
- (6) 請負者は、作業実施に先立ち、監督官と協議のうえ工程表を作成し監督官に提出することとし、了解を得たのち役務を実施すること。
- (7) 作業に際し、関係各官公署等への届出等が必要である場合については請負者の責任において迅速に処理すること。
- (8) 作業に際し、製作図・承認図・図面及び見本等が必要であると考えられる場合、もしくは監督官から指示があった場合については速やかに監督官に提出し、承諾を得ること。
- (9) 請負者は、作業の主要な段階及び監督官の指示する場所において写真撮影を実施すること。項目は、着手前・実施中・見隠れ部分・完成・使用材料及び監督官の指示箇所とする。また写真は、作業完了後速やかに現像し、A4判アルバムに整理のうえ提出すること。
- (10) 役務は請負者の責任施工とし、施工に際し破損した部分については監督官へ報告のうえ、指示に従い速やかに復旧すること。
- (11) 本仕様書及び図面に記載されている寸法等についてはあくまで標準寸法であるため実際の作業に際しては必ず現地にて採寸を行い実施すること。
- (12) 現場の納まりや取合わせ等により、材料の寸法や取付位置又は取付工法を変更する場合は、監督官の指示を受けて行う。また、これにより数量を多少増減する等の軽微な変更が生じた場合においては、請負金額の変更及び作業期間の延長はしないものとする。

- (13) 作業に際し、新設又は既設部分への補強及び養生等が必要と思われる箇所については、適切に処置を施すこと。
- (14) 作業中の安全管理には十分留意し、必要に応じて保安灯等の危険防止のための措置を講ずるものとする。
- (15) 発生材（金属類で売却可能品）については、種別毎に整理し発生材調書と共に部隊側に引継ぐものとする。
- (16) その他不明な事項等はその都度監督官と協議する。

5 特記事項

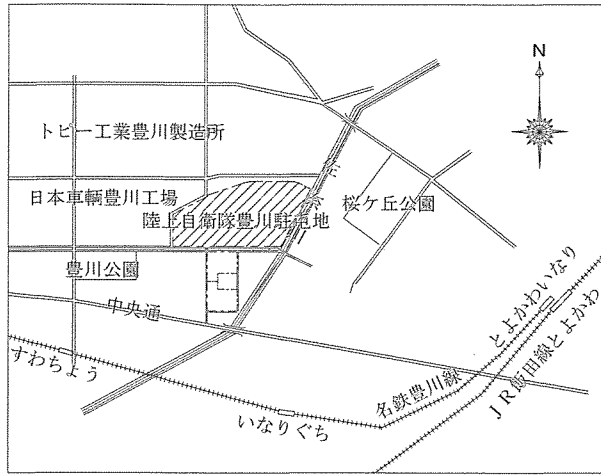
- (1) 本作業で使用する材料は共通仕様書によるほか、図面及び以下のとおりとする。ただし、事前に監督官に届け出て承認を得たものについては同等品以上のものを使用することができる。その他記載なき事項については標準仕様書及びJIS規格並びに各種協会規格に準ずること。
 - ・多管式熱交換器管板コイル 2組（コイル、管板、邪魔板1式）
 - ア 森松工業(株) 管板：250A JIS5KF SS41
コイル：CuT-φ19×t1.2×22.4m
 - イ 森松工業(株) 管板：300A JIS5KF SS400
コイル：CuT-φ19×t1.2×52.1m
- (2) 熱交換器等の脱着は請負者にて実施すること。取付完了後、試運転を実施して異常の有無を確認すること。
- (3) 本作業における労働基準監督署等への書類の届出及び作成並びに検査の受検は、請負者の責任において迅速に処理すること。それに伴う費用も同様とする。なお、届出の書類については、事前に官側の確認を受けること。

6 提出書類

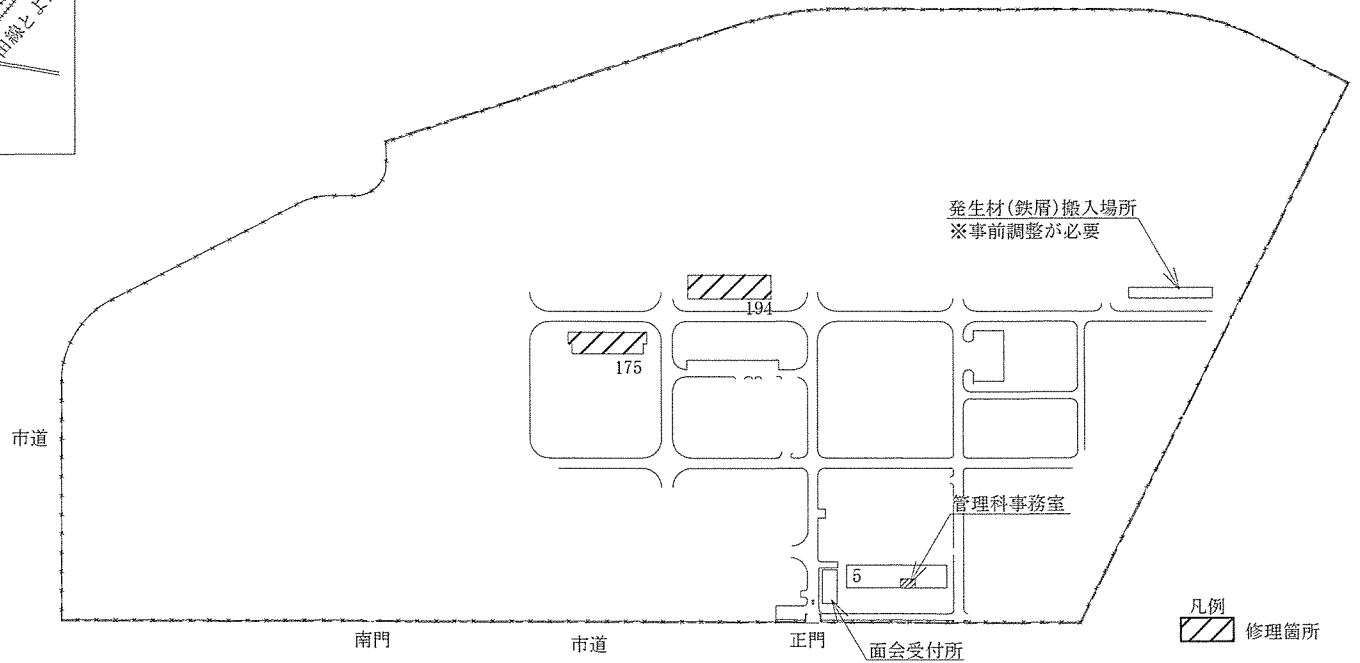
- | | |
|---------------------|-------------|
| (1) 工程表 | 1部（契約後速やかに） |
| (2) 現場代理人通知書（略歴書含む） | 1部（ " ） |
| (3) 打合せ簿 | 1部（その都度） |
| (4) 役務開始届 | 1部（契約後速やかに） |
| (5) 役務完了届 | 1部（完了後速やかに） |
| (6) 材料等承認願 | 1部（その都度） |
| (7) 材料搬入報告書 | 1部（ " ） |
| (8) 作業日誌 | 1部（ " ） |
| (9) 作業写真 | 1部（完了後速やかに） |
| (10) その他指示された書類 | 1部（必要の都度） |

7 完了検査

作業終了後、現場清掃を実施し、A4ファイルに提出書類を整理のうえ、監督官に提出し、検査官の実施する完了検査を受け、合格をもって完了とする。

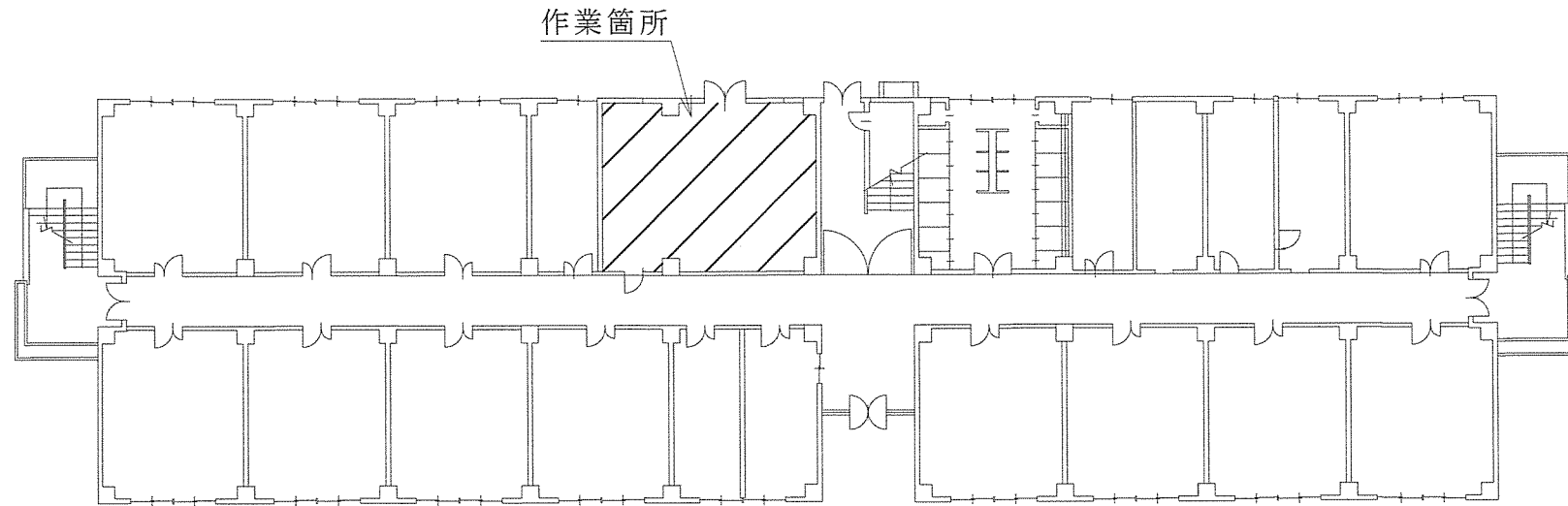


豊川駐屯地案内図 S = 1 / X

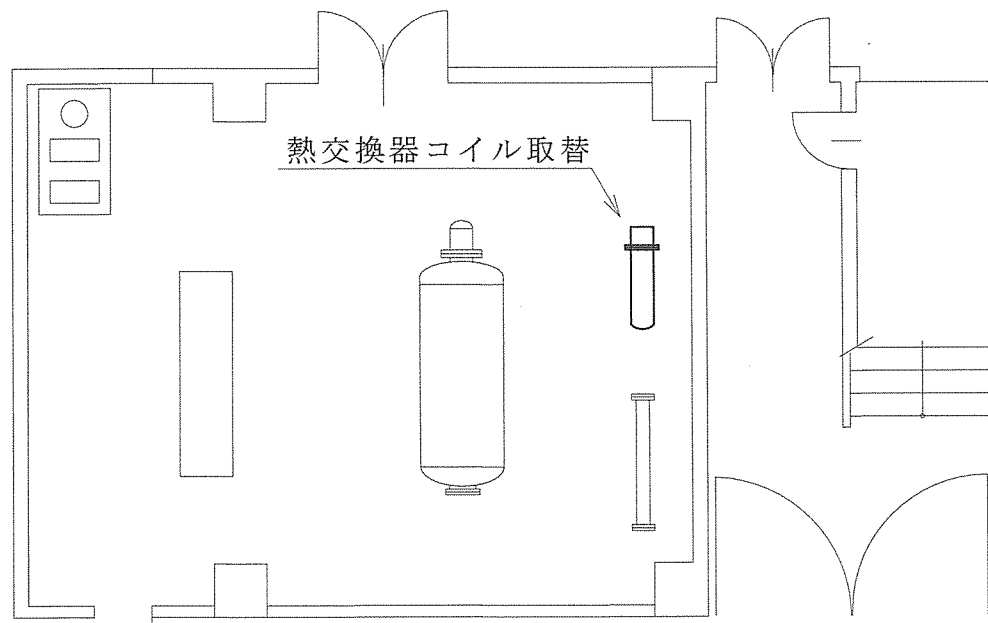


豊川駐屯地配置図 S = 1 / 6 0 0 0

役務名称	(7) 175号建物他熱交換器コイル取替		
図面名称	案内図・配置図	縮尺	図示
陸上自衛隊豊川駐屯地業務隊		図面番号	3 / 7



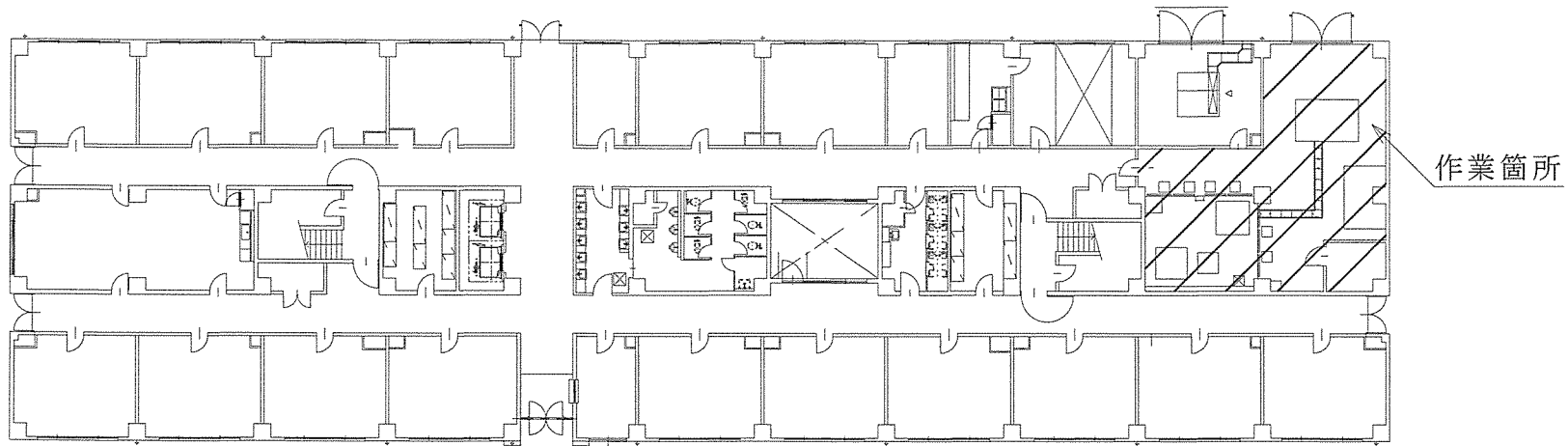
175号建物平面図 S=1 / 300



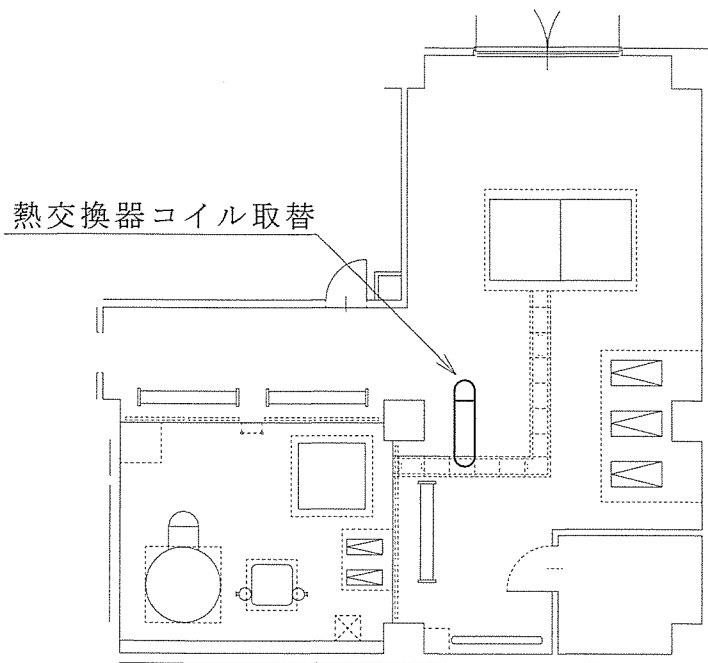
175号建物機械室平面図 S=1 / 100

名 称	多管式熱交換器管板コイル		
製造所名	森松工業(株)		
規 格	管 板	250A JIS5KF SS41	
	コイル	CuT-φ19×1.2t×22.4m	
個 数	1組		

役務名称	(7) 175号建物他熱交換器コイル取替		
図面名称	175号建物平面図	縮 尺	図 示
陸上自衛隊豊川駐屯地業務隊		図面番号	4 / 7



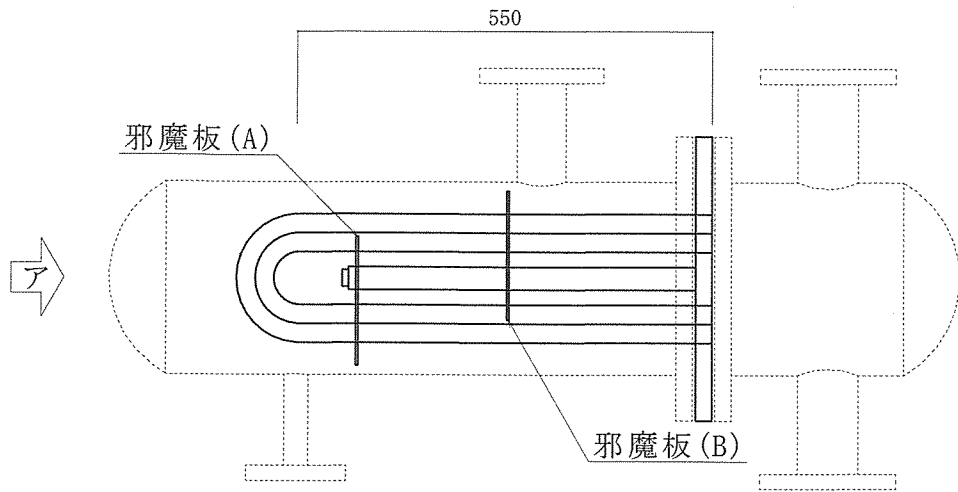
194号建物平面図 S=1 / 350



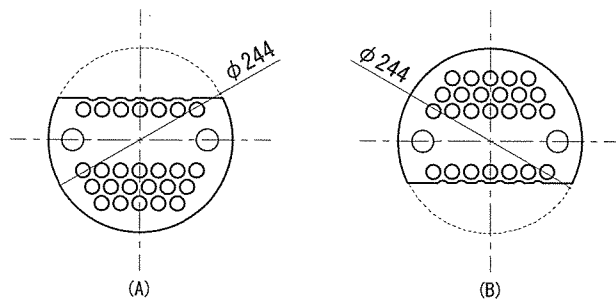
194号建物機械室平面図 S=1 / 150

名 称	多管式熱交換器管板コイル		
製造所名	森松工業(株)		
規 格	管 板	300A JIS5KF SS400	
	コイル	CuT-φ19×1.2t×52.1m	
個 数	1組		

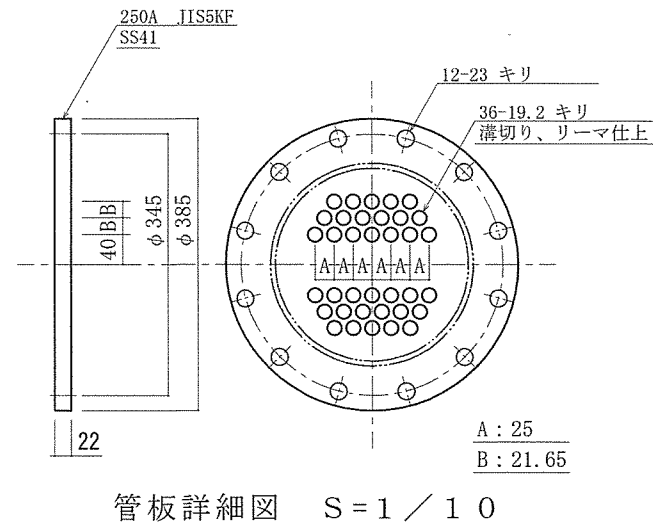
役務名称	(7)175号建物他熱交換器コイル取替		
図面名称	194号建物平面図	縮 尺	図 示
陸上自衛隊豊川駐屯地業務隊		図面番号	5 / 7



熱交換器側面図 S = 1 / 1 0



邪魔板詳細図 S = 1 / 1 0
(ア矢視方向)

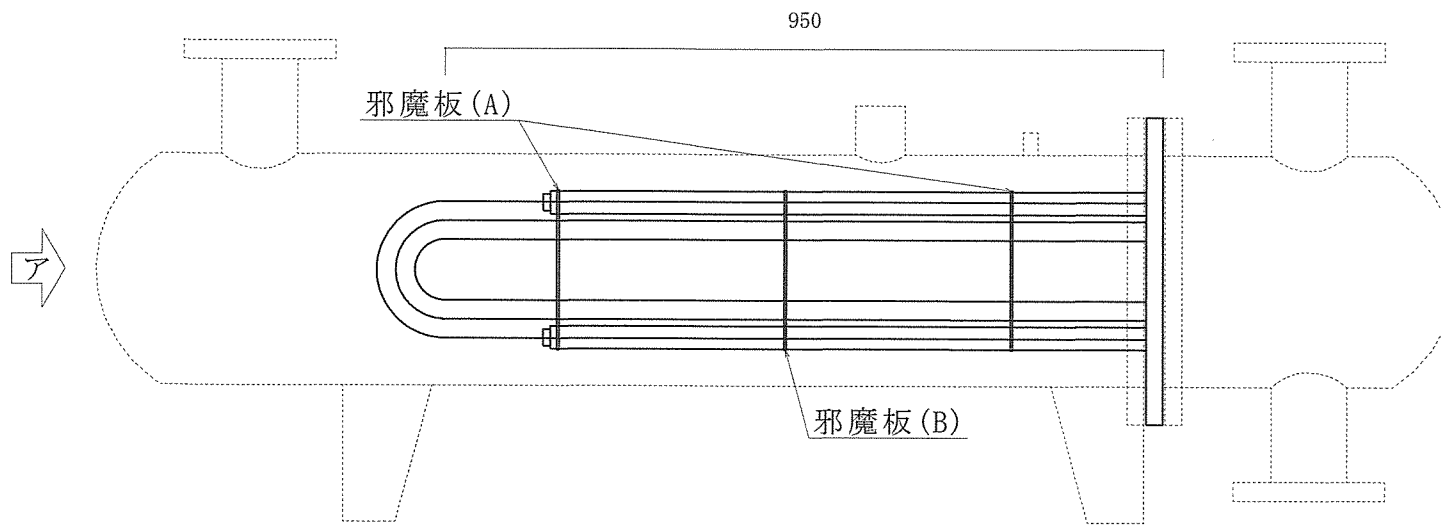


管板詳細図 S = 1 / 1 0

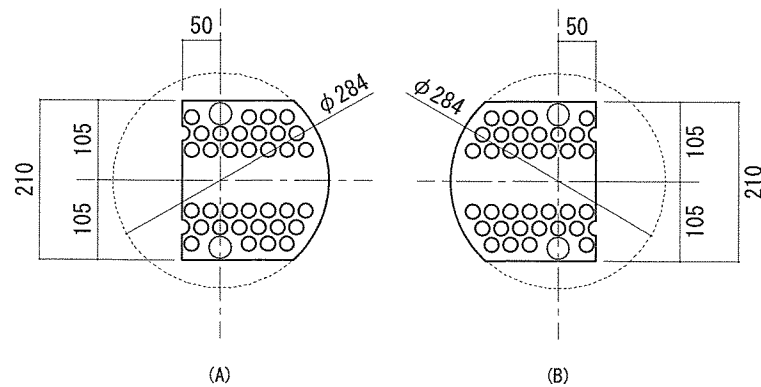
作業内容

- ・熱交換器加熱コイル部製作、取付（水圧試験、試運転調整）
- ・第一種圧力容器の構造変更に伴う変更検査手続き

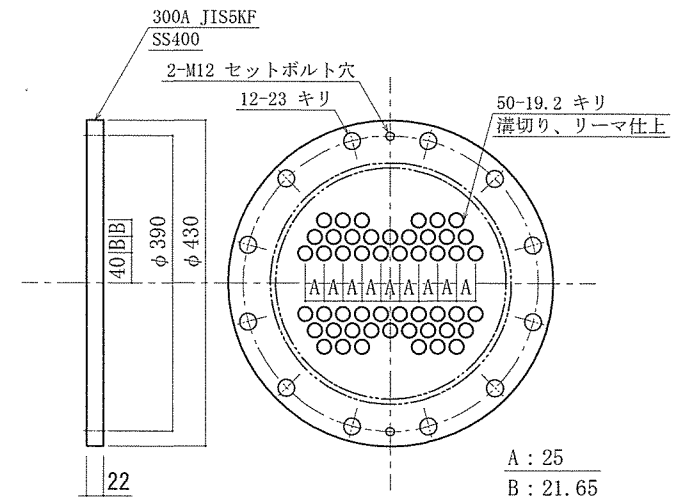
役務名称	(7) 175号建物他熱交換器コイル取替		
図面名称	175号建物コイル詳細図	縮尺	図示
陸上自衛隊豊川駐屯地業務隊		図面番号	6 / 7



熱交換器側面図 S = 1 / 1 0



邪魔板詳細図 S = 1 / 1 0
(ア矢視方向)



管板詳細図 S = 1 / 1 0

作業内容

- ・熱交換器加熱コイル部製作、取付（水圧試験、試運転調整）
- ・第一種圧力容器の構造変更に伴う変更検査手続き

役務名称	(7) 175号建物他熱交換器コイル取替		
図面名称	194号建物コイル詳細図	縮尺	図示
陸上自衛隊豊川駐屯地業務隊		図面番号	7 / 7

