

公 告

分任契約担当官
陸上自衛隊伊丹駐屯地
中部方面会計隊本部業務科長 加藤 江利菜

以下のとおり一般競争入札を実施するので、「入札及び契約心得」及び「契約条項」を承知のうえ参加されたい。

1 入札事項

契約実施計画番号	調 達 要 求 番 号	物 品 番 号	仕 様 書 番 号				
5QF310401010	5RL01A33007 0001						
品名 または 件名							
伊丹（7）急速ろ過装置ろ材取替							
部品番号 または 規格							
仕様書のとおり							
使 用 器 材 名							
数 量	単 位	銘 柄	使 用 期 限 等	グ ル ー プ	指 定	検 査	包 装
1.00	ST						
納地または工事場所				引 渡 場 所			
伊丹駐業				伊丹駐業 管理科			
搬 入 場 所				納 期 ま た は 工 期			
管理科 億（3219）				令和8年3月31日（火）			

2 競争参加資格

次のいずれかであること
全省庁統一資格の「役務の提供等」に係る等級がA、B、C、D等級であること
ただし、細部は注意事項による。

3 契約条項を示す場所

中部方面会計隊本部業務科事務室

4 説明会及び入札執行の日時場所

説明会日時場所：実施しない。
入札日時場所：令和7年7月17日（木）10時00分 会計隊 事務室

5 保証金

入札保証金：免除 契約保証金：免除

6 落札決定方式及び契約方式

落札決定方式：総品目総額 契約方式：一般競争

7 注意事項

別紙のとおり

- 1 競争に参加する者に必要な資格に関する事項
次の各項目のすべての条件を満たす者
- (1) 予算決算及び会計令第70条の規定に該当しない者であること。なお、未成年者、被保佐人又は被補助人であって契約締結のために必要な同意を得ている者は、同条中、特別の理由がある場合に該当する。
 - (2) 予算決算及び会計令第71条の規定に該当しない者であること。
 - (3) 都道府県警察から暴力団関係業者として防衛省が発注する工事等から排除するよう要請があり、当該状態が継続している有資格業者については、競争参加を認めない。
 - (4) 入札後、契約を締結するまでの間に、都道府県警察から暴力団関係業者として防衛省が発注する工事等から排除するよう要請があり、当該状態が継続している有資格業者とは契約を行わない。
 - (5) 入札心得に定める「暴力団排除に関する誓約事項」に基づく誓約を行わない者の競争参加を認めない。
 - (6) 契約担当官等から指名停止の措置を受けている期間中の者でないこと。（協力者を含む。）
 - (7) 防衛省大臣官房衛生監、防衛政策局長、防衛装備庁長官又は陸上幕僚長から「装備品等及び役務の調達に係る指名停止等の要領」に基づく指名停止の措置を受けている期間中のものでないこと。
 - (8) 前号により現に指名停止を受けている者と資本関係又は人的関係のあるものであって、当該者と同種の物品の売買又は製造若しくは役務請負について防衛省と契約を行おうとする者でないこと。
 - (9) 原則、現に指名停止を受けている者の下請負については認めない。ただし、真にやむを得ない事由を該当する省指名停止権者が認めた場合には、この限りでない。
 - (10) 資格審査結果通知書（全省庁統一資格）において、近畿地域の競争参加資格を有する者。
 - (11) 令和7、8、9年度有効の資格審査結果通知書（全省庁統一資格）の写しを提出することを条件とする。ただし、全省庁統一資格を申請中の場合は申請済であることが確認できる書類を提出すること。
- 2 低入札価格調査について
- (1) 予算決算及び会計令第85条による基準価格を下回った入札を行った者は、最低価格入札者であっても必ずしも落札者とならない場合がある。
 - (2) 基準価格を下回った入札を行った者は、事後の資料作成、調査等に協力すること。
- 3 契約条項等を示す場所
仕様書及び入札資料は、下記に示す期間、中部方面会計隊本部業務科契約班窓口又は陸上自衛隊中部方面会計隊ホームページにおいて掲載し配布する。
令和7年7月2日～令和7年7月16日（0815～1700）
- 4 入札方法
- (1) **本入札は郵送または持参による入札のみとする。**（以下郵便等による入札）
 - (2) **郵便等による入札については、令和7年7月16日17時00分到着分までを有効とする。**
なお、事前に郵便入札の申し出を中部方面会計隊本部業務科契約班まで行うとともに、必ず便着の確認をすること。また、落札となるべき同価による入札が2者以上あった場合は、当該入札に関係の無い職員により抽選を実施し落札者を決定する。再度の入札となった場合は、別途連絡する。
 - (3) 落札決定に当たっては、入札書に記載された金額に当該金額の10%に相当する額を加算した金額に1円未満の端数があるときは、その端数を切り捨てるものとする。）をもって落札価格とする入札者は消費税、地方消費税の課税事業者、免税事業者であることに拘わらず入札書には、見積の110分の100（消費税を含まない。）を記載すること。
- 5 入札の無効
- (1) 第1項で示した競争に参加する者に必要な資格を有しない者のした入札
 - (2) 入札に関する条項に違反した入札
 - (3) 入札金額、入札者の氏名及び押印された印影が判別し難い入札
- 6 契約書等の作成
- (1) 契約金額が100万円以上は契約書を作成する。
 - (2) 細部の記載要領については、落札決定後落札者に説明・作成する。
- 7 適用する契約条項
駐屯地用標準契約書の役務請負契約条項、談合等の不正行為に関する特約条項、暴力団排除に関する特約条項とする。
- 8 その他
- (1) 電報・電話等による入札は認めない。
 - (2) **入札に参加を希望する者は、入札参加希望受付時（令和7年7月16日17時00分まで）に資格審査結果通知書の写しを提出すること。（メール推奨、持参、郵送、FAX可）**
 - (3) 代表者以外での入札については、入札までに委任状を提出すること。
（様式随意、なお郵便入札時は不要）
 - (4) **市価調査等依頼の場合は協力されたい。（メールFAX可）**
提出締切日時は、令和7年7月11日12時00分とする。
 - (5) 入札及び契約に関する詳細は、陸上自衛隊伊丹駐屯地中部方面会計隊本部契約班にて閲覧とされたい。
 - (6) 落札者が「入札及び契約心得」に従って契約の締結手続きをしない場合には、落札者が契約締結に応じないものとみなし、落札価格の100分の5に相当する金額を違約金として徴収し、契約者が契約を履行しない場合は、契約金額の100分の10以上の金額を違約金として徴収する。
 - (7) 落札決定については総品目予定価格の範囲内で最低の価格をもって申込をした者を落札者とする。なお、落札となるべき同価の入札をした者が2人以上ある場合は、くじ引きにより落札者を決定する。
〒664-0012 兵庫県伊丹市緑ヶ丘7-1-1
陸上自衛隊伊丹駐屯地 中部方面会計隊本部 業務科契約班 担当：田中
072-782-0001 内線(3440) FAX072-782-0035（直通）
メールアドレス plans-mafin-ma@inet.gsdf.mod.go.jp
（仕様書に関する事項）
陸上自衛隊伊丹駐屯地 業務隊管理科 担当：億（3219）



本公告は、陸上自衛隊伊丹駐屯地 中部方面会計隊本部業務科契約班
陸上自衛隊中部方面隊ホームページ <https://www.mod.go.jp/gsd/mae/maf/in/>に掲載。
QRコードから公式サイトにアクセスできます。

伊丹（7）急速ろ過装置ろ材取替

陸上自衛隊伊丹駐屯地業務隊

仕様書

- 1 名称：伊丹（7）急速ろ過装置ろ材取替
- 2 場所：兵庫県伊丹市緑ヶ丘7丁目1-1（陸上自衛隊伊丹駐屯地）
- 3 期間：契約締結日～令和8年3月31日（火）
- 4 工事概要：

区分	項目	概要	数量	備考
対象施設		ASF 8型	2基	
整備内容	(1)	アスベスト等有害物質調査（貯水槽内外塗装面、電気計装設備盤塗装面）	4箇所（2基分）、 1箇所	
	(2)	ろ材更新取替	2基（4.8m ³ /1箇所）	
	(3)	ディスクストレーナー取替	2基（139組/1基）	
	(4)	ろ過装置内面・外面タッチアップ補修塗装（配管含む）	2基 （内面：約8m ² /1基） （外面：約2m ² /1基）	
	(5)	電気計装設備盤補修塗装	1基	
	(6)	サイフォンブレイク管取替	2基	
	(7)	水質検査（施工後12項目2基分）	1式	
	(8)	試運転調整	1式	
	(9)	産廃処分（ろ材等）	1式	

5 一般事項

- (1) 本役務は、本仕様書及び図面によるほか、メーカー規定及び関係諸規則により実施するものとし、丁寧かつ確実に実施するものとする。
- (2) 施工において、図面及び仕様書に明記なき事項でも施工上当然必要なことは請負者の負担において良心的に行うものとする。その他不明な事項、提出書類等疑義が生じた場合はその都度監督官と協議し指示に従うこと。
- (3) 現場の納まり取り合わせ等の関係で、材料の寸法・取り付け位置又は方法を多少変更する場合、あるいはこれらによって取付け数量を幾分増減する等の軽微な変更は監督官の指示より行う。この場合において請負金額の増減又は工期の延長はしないものとする。
- (4) 本役務に必要な材料等は全て新品とし監督官の承認を得てから使用すること。また、特記事項にないものはろ過及び洗浄機能性能保持のためJIS規格各種協会規定及びメーカー規定に適合したものを使用するものとする。
- (5) 写真は、着工前・工程（特に隠蔽部分）毎及び完成後を撮影し、写真帳（A4版）に整理し、完成後速やかに提出するものとする。
- (6) 作業時間は、土日祝日を除く平日の08：30～17：00とし、やむを得ず時間外に作業をする場合は、監督官と調整し許可を得ること。

- (7) 本工事の発生材のうち、鉄屑等有価物については監督官の指示する場所へ集積し官側へ引継ぐこと。その他発生材については請負者において処分すること。廃棄物として処分する発生材については、建設系廃棄物マニフェスト（写）、廃棄物処理報告書、産業廃棄物処分業証明書、産業廃棄物収集運搬業許可証を監督官に提出すること。本件単独でマニフェストが作成できない程度の少量の場合の提出書類は、監督官との調整によること。
- (8) 安全管理
請負者は、実施条件を役務関係者に十分把握させるとともに、全作業員に対して安全教育を実施し、安全に留意し、事故及び災害の防止に努めること。
- (9) 現場管理
ア 請負者は、本役務の実施によって部隊の施設等に対し損害を与えた場合は、請負者の責任において原状に復旧するものとする。
イ 後片付けについては、その日の整備が終わるごとに実施し、現場に残す資材等は紛失がないよう必要な措置を施すこと。
ウ 作業に必要な場所以外には立ち入らないものとする。

6 特記事項

- (1) 作業従事者は、実施前1ヶ月以内の公的機関の検便検査報告書（保菌検査：赤痢、サルモネラ、0157）を提出し、異常のない者のみ作業に従事するものとする。
- (2) 作業衣、作業器具、靴、照明器具等は給水用タンク専用のものである場合は衛生的に行われるように実施すること。
- (3) タンク内での作業時において換気等に注意し事故防止に努めること。
- (4) 施工完了後、水質検査（検査項目は一般9項目及び鉄・マンガン・遊離残留塩素濃度及び残留塩素）の検査成績表（請負者印可）を監督官に提出し了解を得たあと送水し試運転の上異常のないことを確認すること。
- (5) 施工を実施した際に、異常・劣化及び損傷箇所等を発見した場合は原因・対応措置の判断を行い、とるべき必要な措置、方法、費用等を業務報告書に記載し、写真及び図面と共に監督官に速やかに提出し協議するものとする。
- (6) 配管等の材料取替えに際し現地採寸、数量の確認をすること。
- (7) 現地施工時期は令和7年10月から令和8年3月までを基準とし、細部は監督官との調整による。
- (8) 給水設備の停止期間については別の日程で1基あたり10日程度とする工程表を作成し、事前に監督官に承諾を得ること。
- (9) アスベスト等有害調査を事前に実施し検出した場合は、除去を実施し設計変更するものとする。

件名	伊丹（7）急速ろ過装置ろ材取替	図番
	伊丹駐屯地業務隊 管理科 営繕班	1/4

7 材料仕様等

- (1) ろ材 マンガン砂 ES : 0.45~0.55 mm JWVA 規定品
- (2) F型ディスクストレーナー 材質 : PS サポート : SUS304 神鋼環境メンテナンス製
内訳 : スクリーンディスク 2224枚/PS エンドプレート 278枚/PS
パッキン 278枚/ネオプレン サポート 278組/SUS304
- (3) ろ過装置内面・外面タッチアップ補修塗装
3種ケレン後、無溶剤形エポキシ樹脂塗料 (JWVA K-157) 下塗り 1回 上塗り 2回
- (4) 電気計装設備盤補修塗装
電気計装設備盤外面 3種ケレン後、ポリウレタン 2回塗り

8 提出書類

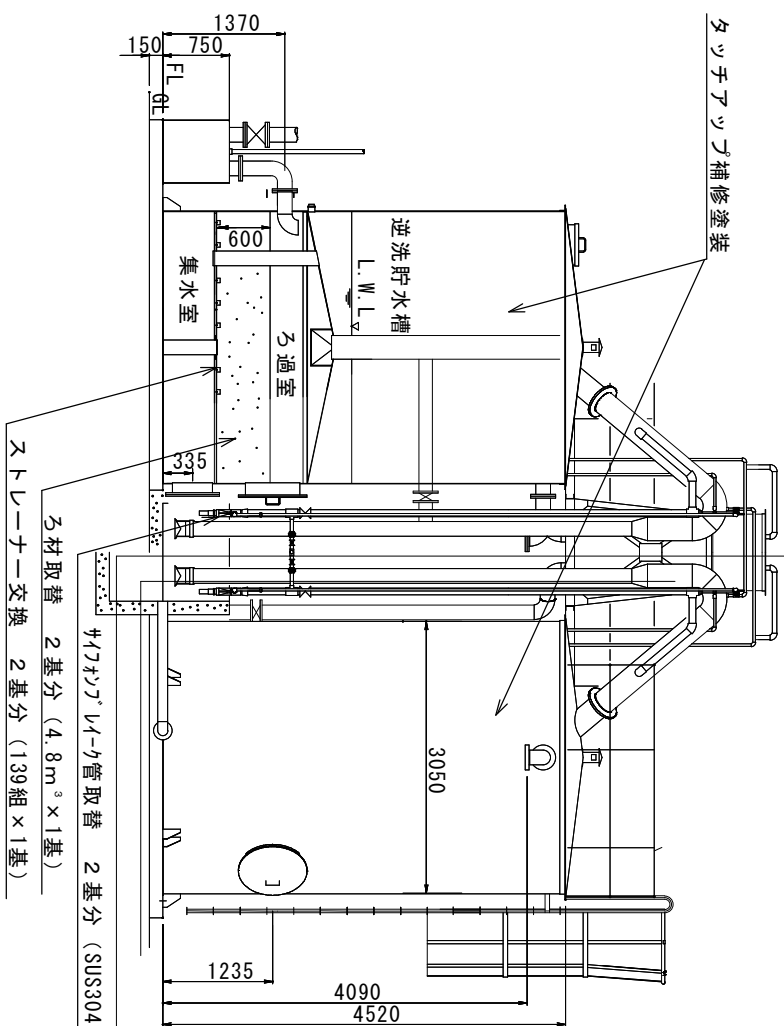
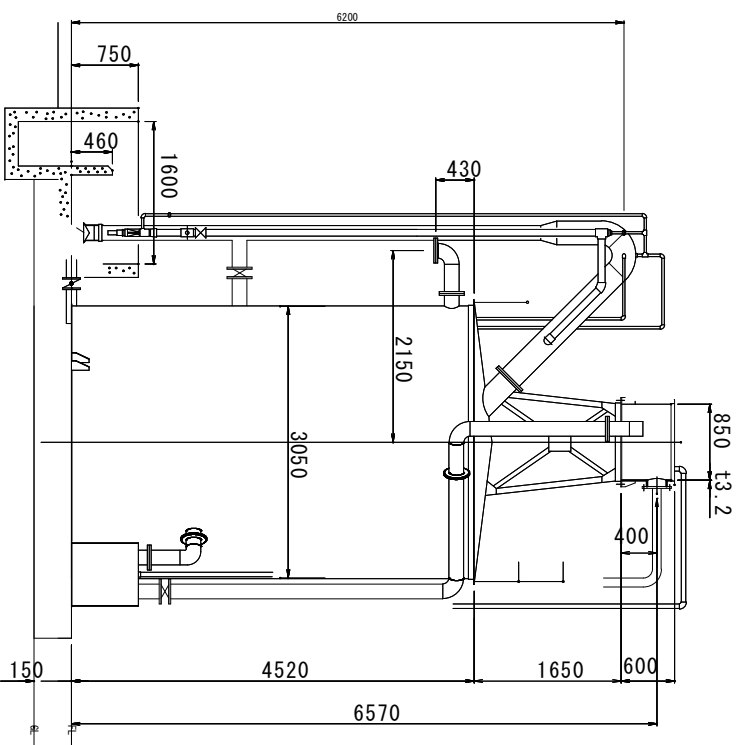
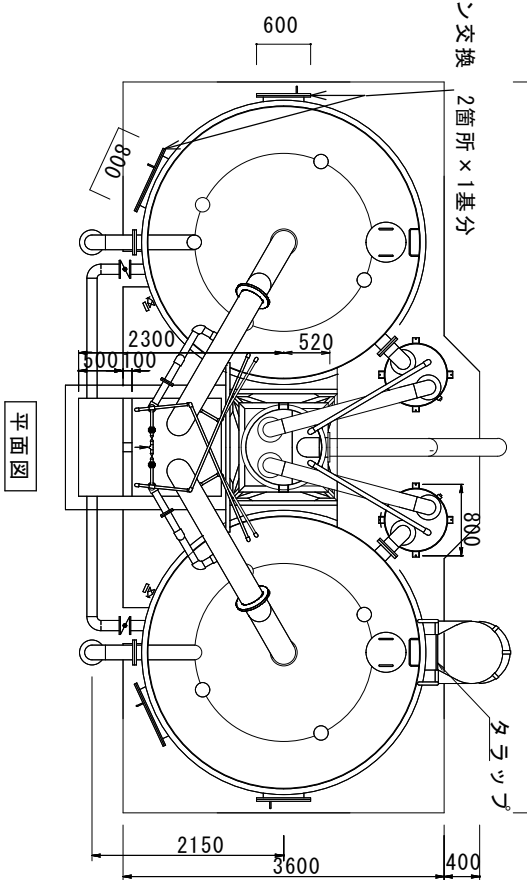
- (1) 工程表 2部 (契約後すみやかに)
- (2) 着工届 2部 (着工前)
- (3) 竣工届 2部 (竣工後すみやかに)
- (4) 写真 1部 (竣工後すみやかに)
※各段階及び、監督官の指示する箇所 (特に隠ぺい箇所、現地確認の難しい箇所を撮影し、整理しカラーで提出すること。)
- (5) 水質検査成績書 1部 (竣工後すみやかに)
- (6) 発生材調書・材料検査簿 1部 (契約後すみやかに)
- (7) 検便検査報告書の写し 1部 (契約後すみやかに)
- (8) アスベスト調査報告書 (その都度)
- (9) 産廃マニフェスト (その都度)
- (10) その他指示された書類 (その都度)

9 検 査

役務終了後、現場清掃のうえ監督官に届け出て検査官の実施する完成検査を受け、合格を以て、役務完了とする。なお手直し事項が生じた場合については手直し完了後再検査を受け合格を以て役務完了とする。

マンホールパッキン交換 2箇所×1基分

8,200



ろ材取替 2基分 (4.8m³×1基)
ストレーナー交換 2基分 (139組×1基)

※急電速ろ過装置は神鋼環境メンテナンス製である。については1基を塗装すること。
※電氣計装設備の数量については現地探寸・数量を確認して実施すること。
※取替及品質面の数量については必要と思われる処置は請負者の責任において実施すること。塗料
※ろ過装置内面・外面タッチアップ補修塗装 (3種ケレン後、無溶剤形エポキシ樹脂塗料 (JWMA K-157) 下塗り1回 上塗り2回)

件名

伊丹 (7) 急速ろ過装置ろ材取替

図名

平面図

関係者以外不許可複製

縮尺

NONSCALE

図番

4/4

入札書

分任契約担当官陸上自衛隊伊丹駐屯地
中部方面会計隊本部 業務科長 加藤 江利菜 殿

¥

(消費税含まない)

1.履行期間 仕様書のとおり

2.履行場所 陸上自衛隊伊丹駐屯地

上記入札条件及び「入札及び契約心得」及び「標準契約書及び請書」の契約条項を承諾の上入札します。
また、当社(私(個人の場合)、当団体(団体の場合))は「入札及び契約心得」に示された暴力団排除に関する誓約事項について誓約します。

令和7年7月17日

住所:

会社名:

代表者役職氏名:

代表者連絡先:

担当者名:

担当者連絡先:

内訳(消費税含まない)

(押印を省略する場合は、担当者名及び担当者連絡先を記入)

品名	規格	単位	数量	単価	金額
伊丹(7)急速ろ過装置ろ材取替	仕様書のとおり	ST	1		
【内訳】					
1	アスベスト等有害物質調査	箇所	5		
2	ろ材更新取替	基	2		
3	ディスクストレーナー取替	基	2		
4	ろ過装置内面・外面タッチアップ補修塗装	基	2		
5	電気計装設備盤補修塗装	基	1		
6	サイフォンブレーク管取替	基	2		
7	水質検査(施工後12項目2基分)	式	1		
8	試運転調整	式	1		
9	産廃処分	式	1		
10	その他 諸経費	式	1		
上記の内訳に入力いただきますとともに、貴社様式の積算内訳書を添付してください。					

市価調査書

分任契約担当官陸上自衛隊伊丹駐屯地
中部方面会計隊本部 業務科長 加藤 江利菜 殿

¥

(消費税含まない)

1. 履行期間 仕様書のとおり
2. 履行場所 陸上自衛隊伊丹駐屯地
3. 締切日 令和7年7月11日

通信欄	広く市場価格調査を実施し、適切な価格の把握に努め予定価格の算定の資料とするため、各取引業者の方々にご協力を頂いております。金額をご記入の上、FAXでご返信をお願いします。
-----	---

令和 年 月 日

住所:

会社名:

代表者役職氏名:

代表者連絡先:

担当者名:

担当者連絡先:

内 訳(消費税含まない)

(押印を省略する場合は、担当者名及び担当者連絡先を記入)

品 名	規 格	単 位	数 量	単 価	金 額
伊丹(7)急速ろ過装置ろ材取替	仕様書のとおり	ST	1		
【内訳】					
1	アスベスト等有害物質調査	箇所	5		
2	ろ材更新取替	基	2		
3	ディスクストレーナー取替	基	2		
4	ろ過装置内面・外面タッチアップ補修塗装	基	2		
5	電気計装設備盤補修塗装	基	1		
6	サイフォンブレイク管取替	基	2		
7	水質検査(施工後12項目2基分)	式	1		
8	試運転調整	式	1		
9	産廃処分	式	1		
10	その他 諸経費	式	1		
上記の内訳に入力いただきますとともに、貴社様式の積算内訳書を添付してください。					