

公 告

分任契約担当官
陸上自衛隊出雲駐屯地
第356会計隊出雲派遣隊長 中村 亮

以下のとおり一般競争入札を実施するので、「入札及び契約心得」及び「契約条項」を承知のうえ参加されたい。

1 入札事項

契約実施計画番号	調 達 要 求 番 号	物 品 番 号	仕 様 書 番 号				
5QGQ1AA00100	5RLZ1AK0065 0001						
品名 または 件名							
出雲（7）非常用発電機分解整備							
部品番号 または 規格							
仕様書のとおり							
使 用 器 材 名							
数 量	単 位	銘 柄	使 用 期 限 等	グ ル ー プ	指 定	検 査	包 装
1.00	ST						
納地または工事場所				引 渡 場 所			
陸上自衛隊出雲駐屯地				出雲駐屯地業務隊管理科営繕班			
搬 入 場 所				納 期 また は 工 期			
松林技官（317）				令和7年12月19日（金）			

2 競争参加資格

次のいずれかであること
全省庁統一資格の「役務の提供等」に係る等級がA、B、C等級であること
ただし、細部は注意事項による。

3 契約条項を示す場所

陸上自衛隊 出雲駐屯地 会計隊事務室

4 説明会及び入札執行の日時場所

説明会日時場所：実施しない
入札日時場所：令和7年8月6日（水）10時00分 会計隊入札室

5 保証金

入札保証金：免除 契約保証金：免除

6 落札決定方式及び契約方式

落札決定方式：総品目総額 契約方式：一般競争

7 注意事項

別紙のとおり

1 競争に参加する者に必要な資格に関する事項

次の各項目のすべての条件を満たす者

- (1) 予算決算及び会計令第70条の規定に該当しない者であること。なお、未成年者、被保佐人又は被補助人であつて、契約締結のために必要な同意を得ている者は、同条中、特別の理由がある場合に該当する。
- (2) 予算決算及び会計令第71条の規定に該当しない者であること。
- (3) 令和7・8・9年度競争参加資格（全省庁統一資格）「**役務の提供等**」**C等級以上**及び中国地域の競争参加資格を有する者。
- (4) 都道府県警察から暴力団関係業者として防衛省が発注する工事等から排除するよう要請があり、当該状態が継続している有資格業者については、競争参加を認めない。
- (5) 入札後、契約を締結するまでの間に、都道府県警察から暴力団関係業者として防衛省が発注する工事等から排除するよう要請があり、当該状態が継続している有資格業者とは契約を行わない。
- (6) 入札心得に定める「暴力団排除に関する誓約事項」に基づく誓約を行わない者の競争参加を認めない。
- (7) 契約担当官等から指名停止の措置を受けている期間中の者でないこと。（協力者を含む。）
- (8) 防衛省大臣官房衛生監、防衛政策局長、防衛装備庁長官又は陸上幕僚長から「装備品等及び役務の調達に係る指名停止等の要領」に基づく指名停止の措置を受けている期間中のものでないこと。
- (9) 前号により現に指名停止を受けている者と資本関係又は人的関係のあるものであつて、当該者と同種の物品の売買又は製造若しくは役務請負について防衛省と契約を行おうとする者でないこと。
- (10) 原則、現に指名停止を受けている者の下請負については認めない。ただし、真にやむを得ない事由を該当する省指名停止権者が認めた場合には、この限りでない。

2 保証金等

- (1) 入札保証金及び契約保証金：免除
- (2) 違約金：落札者が「入札及び契約心得」に従つて契約の締結手続きをしない場合には、落札者が契約締結に応じないものとみなし、落札価格の100分の5に相当する金額を違約金として徴収し、契約者が契約を履行しない場合は、**契約金額の100分の10以上**の金額を違約金として徴収する。

3 入札方法

入札書に記載する金額は、消費税及び地方消費税相当額を含まない金額（外税）を記入すること。

4 落札決定方法

総品目総額決定

- (1) 入札金額が当該所定の予定価格の範囲内の最低価格の入札書を落札者とする。ただし、当該応札価格が予算決算及び会計令第85条の規定により契約内容に適合した履行がなされないおそれがあると認められる場合の基準を下回った場合は、落札を保留し、必要な調査の上決定する。この場合、全ての応札者は官側が行う調査に協力するものとする。
- (2) 落札者となるべき最低価格入札が2名以上ある場合は抽選により落札者を決定する。
- (3) 落札決定にあつては、入札書に記載された金額に、当該金額の10%（軽減税率対象品目8%）に相当する額を加算した金額（当該金額に1円未満の端数があるときは、その端数金額を切り捨てるものとする）をもって落札（決定）金額とするので、入札者は消費税、地方消費税の課税事業者、免税事業者であることに拘わらず入札書には、見積もった金額の110分の100（軽減税率対象品目については108分の100）を記載すること。

5 適用する基本条項及び契約書の作成

- (1) 駐屯地用標準契約の役務請負基本条項、談合等の不正防止に関する特約条項、暴力団排除に関する特約条項とする。
- (2) 契約金額が100万円に満たない場合は契約書を省略する場合がある。

6 入札の無効

- (1) 第1項に示す競争に参加する者に必要な資格のない者が行った入札
- (2) 入札に関する条項に違反した入札
- (3) 入札金額、入札者氏名及び押印が半明し難い入札
- (4) 入札者等が実施した「暴力団排除に関する誓約事項」に基づく誓約に虚偽があつた場合の入札
- (5) 競争入札開始時刻に遅れた者の入札

7 その他

- (1) 電報・電話・FAXによる入札は、認めない。
- (2) 代理人による入札については、委任状を提出すること。
- (3) 郵便による入札の場合は入札日前日17時までに必着となるよう発送すること。なお、郵送する際は、**封緘後の封緘印の処置を実施**し、事前に連絡をするとともに、便着の確認を電話にて行うこと。また、入札金額が同額による場合は当該入札に関係の無い職員により抽選を実施し、再度の入札となった場合は別途連絡をする。
- (4) 入札へ参加を希望する者は**入札参加有無（申込票）**及び**資格審査結果通知書の写し**を参加意思表示後**速やかに提出**すること。（FAX・メール可）
- (5) 市場価格調査依頼についてはご協力をお願いします。

期限：令和7年8月1日（金） 17時00分（メール、FAX可）

(6) 問い合わせ及び連絡先

ア 入札及び契約に関する事項

〒693-0052 島根県出雲市松寄下町1142-1

陸上自衛隊出雲駐屯地 第356会計隊出雲派遣隊 契約班 担当：中村

TEL0853-21-1045 内線(345) FAX0853-21-5975

メール ma357fin-ma@inet.gsdf.mod.go.jp

イ 仕様内容に関する事項

〒693-0052 島根県出雲市松寄下町1142-1

陸上自衛隊出雲駐屯地 業務隊管理科営繕班 担当：松林

TEL0853-21-1045 内線(317)

本公告は、陸上自衛隊出雲駐屯地 第356会計隊出雲派遣隊

陸上自衛隊中部方面隊ホームページ <https://www.mod.go.jp/gsdf/mae/mafin> に掲示している。

入札参加申込書 (出雲駐屯地)

下記の入札に参加します。

入札件名	出雲(7)非常用発電機分解整備		
入札日時	令和7年8月6日(水)	10:00	
市価調査書提出期限	令和7年8月1日(金)	17:00	
落札決定方式	総品目総額		
会社名		担当者名	
連絡先	TEL		
	FAX		
	メールアドレス		
入札の方法 (いずれかに○)	当日(立会) ・ 事前(郵送又は持込)		

※必ず防衛省資格決定通知書(写)を添えてFAX又はメールしてください。

TEL番号:0853-21-1045(内線345 中村宛)

FAX番号:0853-21-5975

メールアドレス: ma357fin-ma@inet.gsdf.mod.go.jp

令和 年 月 日

委任状

受任者

営業所名

役職

氏名

電話番号

私は上記の者を代理人と定め、下記工事（業務）について、次の権限を委任します。

記

工事名（業務の名称）：出雲（7）非常用発電機分解整備

委任事項

- 1 入札及び見積について
- 2 契約締結について
- 3 契約履行について
- 4 代金の請求及び受領について
- 5 その他上記工事（業務）に関する一切の件

委任者

住所

商号又は名称

役職

代表者氏名

代表者電話番号

担当者氏名

担当者電話番号

分任契約担当官

陸上自衛隊出雲駐屯地

第356会計隊出雲派遣隊長 殿

分任資金前渡官吏

陸上自衛隊米子駐屯地

第356会計隊長 殿

入札書

分任契約担当官
陸上自衛隊出雲駐屯地
第356会計隊出雲派遣隊長 中村 亮 殿

入札金額 ￥

(税別)

件名： 出雲（7）非常用発電機分解整備
工期： 自 契約締結日 至 令和7年12月19日
工事場所： 陸上自衛隊出雲駐屯地

「入札及び契約心得」及び「標準契約書等」の契約条項等を承諾のうえ入札いたします。

令和7年8月6日

住所
商号又は名称
代表者氏名
代表者電話番号
代理人氏名
代理人電話番号
担当者氏名
担当者電話番号

当社（私（個人の場合）、当団体（団体の場合））は、暴力団排除に関する誓約事項について誓約いたします。

入札辞退届

工事名（業務の名称）

出雲（7）非常用発電機分解整備

上記工事について、都合により入札を辞退します。

（辞退理由）

・

令和 年 月 日

分任契約担当官

陸上自衛隊出雲駐屯地

第356会計隊出雲派遣隊長 殿

住 所

商号又は名称

代表者氏名

代表者電話番号

代理人氏名

代理人電話番号

担当者氏名

担当者電話番号

市価調査書

金額 ¥

- 1 履行期限：令和7年12月19日
- 2 履行場所：陸上自衛隊出雲駐屯地
- 3 消費税相当額：含まない

- ※1 上記金額には、消費税額（消費税相当額を含む）を含んでおりません。
※2 本書は一般的な市場動向等を調査すること目的としたものであり、実際の
応札価格とは同一のものではありません。

件名	規格	単位	数量	金額	備考
出雲（7）非常用発電機分解整備	仕様書のとおり	式	1		

内訳は任意の書式で結構ですので可能な限り詳細に記載し、本調査書とともに提出願います。
提出期限：令和7年8月1日17時

上記の通り提出します。








令和 年 月 日

分任契約担当官
陸上自衛隊出雲駐屯地
第356会計隊出雲派遣隊長 中村 亮 殿

住 所
会 社 名
代表者氏名
電 話 番 号
担当者氏名
電 話 番 号

出雲 (7) 非常用発電機分解整備

出雲駐屯地業務隊

業務隊長							
管理科長	営繕班長	電気係長	電気係	工事企画	管財係	施設管理	
							
出雲駐屯地業務隊管理科営繕班				作成年月日	令和7年6月 日		

仕様書

- 1 工事名称 出雲 (7) 非常用発電機分解整備
- 2 工事場所 島根県出雲市松寄下町1142-1 陸上自衛隊出雲駐屯地
- 3 契約期間 契約締結日 ~ 令和7年12月19日まで
- 4 作業概要
下記表の予備発電機分解整備及び部品交換を実施する。

品名	規格等	数量
非常用発電機	500KVA 富士電機株式会社 MED4HV-500N 機関部 (株) コマツ SA6D170-B	1台

- 5 一般事項
 - (1) 本作業は、本仕様書、図面及び国土交通省建築保全業務共通仕様書に基づき作業するものとする。なお、細部についてはメーカー仕様によるものとし、軽微な変更については請負金額の変更はしないものとする。
 - (2) 作業に先立ち工程表を作成し、作業日程については監督官の承諾を受けるものとする。
 - (3) 受注者は、作業の主要な段階及び監督官の指示する場所において写真撮影を実施するものとする。項目は、作業前・作業中・隠蔽部分・完成・使用材料及び監督官の指示箇所とするものとする。また写真は、作業完了後速やかに整理し提出するものとする。
 - (4) 本作業は受注者の責任とし、作業に際し、破損及び損傷した部分については監督官へ報告のうえ、指示に従い速やかに復旧するものとする。
 - (5) 本作業実施に際し、受注者は工事現場の条件を関係者に十分把握させると共に、作業員に対して安全教育を実施し、安全な工事方法の確認及び安全点検を確実に実施するものとする。
 - (6) 喫煙は所定の位置で行い、作業中及び歩行しながらの喫煙を禁止するものとする。また、作業場所以外の立ち入りを禁止するものとする。作業の都合によりやむを得ず立ち入る場合は監督官と協議し、部隊側立ち会いのもとで立ち入るものとする。
 - (7) 施設からの電気・給水は原則として使用させないものとする。ただし、監督官と協議し、使用する場合はメーター等を設置し、部隊側算定に基づき有償とするものとする。
 - (8) 本作業で発生した金属類については、種類別に整理し、発生材調書とともに官側に引継ぐものとする。その他については、産業廃棄物の処理及び清掃に関する法令等に基づき、受注者の責任において適正に処分するものとする。処分に際し、 manifests E票の写し、産業廃棄物処分業許可証の写しを一部監督官へ提出するものとする。

6 特記事項

(1) 交換部品等

本作業で交換する部品等については、下記表のとおりとする。

品名	規格等	数量
エンジンオイル	(株) コマツ SAE 15W-40 JASO DH-1	102L
不凍液	(株) コマツ SYCG-AFNAC	26L
オイルエレメント	(株) コマツ 600-211-1231	2個
燃料フィルター	(株) コマツ 600-311-8321	3個
バルブコッタ	(株) コマツ 6126-42-4520	48式
コンロッドベアリングセット	(株) コマツ 6126-3X-0220又は0200	6式
ピストンリングセット	(株) コマツ 6126-3X-0220又は0200	6式
ノズルチップ	(株) コマツ 6126-7X-0600又は0610	6式
水温スイッチ	(株) コマツ 6000-8X-0770又は0790	1式
油圧スイッチ	(株) コマツ 600-815-1940	1式

品名	規格等	数量
エンジンオイルOHガスケットキット		1式
・シリンダヘッドガスケット	(株) コマツ 6162-17-1811	
・ロッカーアームガスケット	(株) コマツ 6162-13-7811	
・ヘッドカバーガスケット	(株) コマツ 6162-13-8112	
・マニホールドガスケット	(株) コマツ 6162-13-4810	
・ギヤケースガスケット	(株) コマツ 6162-23-3810	
サーモスタットキット	(株) コマツ 6000-8X-0140・0150	1式
ウォーターポンプ	(株) コマツ 6162-6X-0040又は0050	1式
エアフィルター	発電機純正品	1式
冷却水ヒータ	(株) コマツ 6162-8X-0260	1式
冷却水ホースキット	(株) コマツ 6995-62-1450	1式
	(株) コマツ 175-03-41650	
	(株) コマツ 6128-61-9530	
	(株) コマツ 6128-61-9650	
Vベルト	(株) コマツ 6162-6X-0120	1式
燃料フィードポンプ	(株) コマツ 6162-7X-0290又は0020	1式

(2) 非常用発電機器仕様一覧表

機 器 仕 様		
記載事項	記載内容	
形式	開放保護 自己冷却 自励式ブラシレス同期発電機	
台数	1 組	
運転時間	連続運転時間 168時間以上	
起動時間	停電後 40秒以内	
発電機	電気方式	3相 3線 6,600V 60Hz
	定格容量	500KVA
	周波数、回転数	60Hz, 1800min
	力率	0.8
原動機	種別	ディーゼル機関
	製造・型式	(株) コマツ SA6D170B
	定格出力	494KW
	始動方式	電気式
	冷却方式	ラジエーター方式
配電盤	過給方式	排気タービン式
	形式	配電盤別置型
	主遮断器種別	配線用遮断器
燃料	制御方式	自動起動・自動停止・試運転
	種類	軽油
	燃料小出槽	500L (発電機室に設置)
その他	主燃料槽	地下埋設
	騒音値	機械側1mにおいて75dB(A) 平均値
	補機	燃料移送ポンプ (0.2KW) ×2 給油ボックス (屋外SUS製、油量計)
	バッテリー	始動用、制御用 (鉛蓄電池据置形 MSE-300)

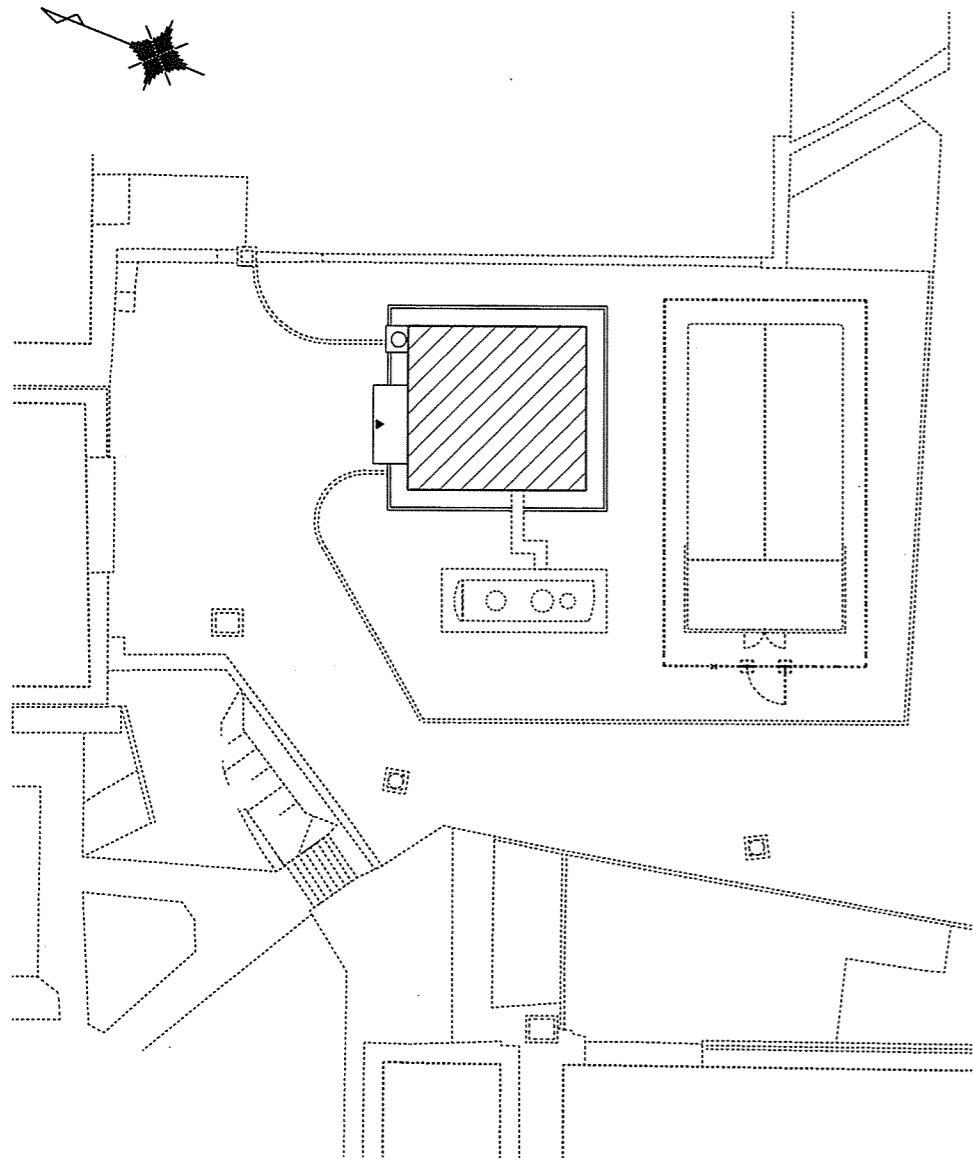
件名	出雲 (7) 非常用発電機分解整備		
種別	共通	仕様書	
縮尺	図示	図番	2 / 6

(3) 非常用発電機器点検項目一覧

区分	点検部	点検方法	判定基準	区分	点検部	点検方法	判定基準		
設置状況	設置周囲	目視	保守点検に支障をきたさないこと	エンジン関係	冷却水系統	Vベルト (ファンベルト)	触手、測定	ベルトの張りが正常であること	
	水の浸透	目視	保守点検に支障をきたさないこと			目視	定期交換、亀裂、損傷のないこと		
	室内換気	目視	運転に支障をきたさないこと			ラジエーター	目視	冷却水漏れがないこと変形、腐食、破等がないこと	
	照明	目視	保守点検に支障をきたさないこと			冷却水量(不凍液)	目視 レベル確認	定期交換 規定数量であること	
パッケージ関係	外部	外観	目視		錆、変形、破損、汚損、腐食などの異常がない	冷却水ホース	目視	亀裂、冷却水漏れがないこと	
		排気管、サイレンサー	目視		錆、破損などの異常がないこと	吸・排気系統	エアクリーナフィルタ エレメント	目視	定期交換 著しい汚れ、目詰まりがないこと
		基礎ボルト	目視		緩みがないこと	排気管、サイレンサー	目視	管の亀裂や排気漏れがないこと	
	内部	扉	目視 運転確認		スムーズに開閉できること パッキンの破損、負傷がないこと	吸・排気バルブ クリアランス	開放点検	バルブクリアランスが規定値であること	
		表示灯	目視		破損、球切れのないこと	本体	シリンダーヘッド シリンダーヘッド内 主要部品	開放点検	エンジン個別の判定基準により異常のないこと
		異物混入、塵埃侵入	目視		異物などの混入がないこと	電装部品	スタータモーター	目視、運転確認	正常に始動できること
	水漏れ、油漏れ	目視	冷却水漏れ、燃料漏れ、潤滑油漏れがないこと		停止ソレノイド		目視、運転確認	正常に停止できること	
	雨水の侵入	目視	雨水の侵入跡、発錆、腐食がないこと		セイフティリレー		目視、運転確認	正常に始動できること	
	遮断保護部	目視	遮断保護材の変形、破損、脱落等がないこと		始動用リレー		目視、運転確認	正常に始動できること	
	付属機器	接地抵抗(A種接地)	目視		接地線が確実に接続されていること	停止用リレー ライトリレー	目視、運転確認	正常に停止できること	
燃料移送ポンプ		目視 運転確認	発錆、破損がないこと		計器、センサー類 油圧計、油温計 水温計、回転計	目視、運転確認	エンジン個別の判定基準により異常のないこと		
エンジン関係	外部	燃料移送ポンプ	目視 運転確認		発錆、破損がないこと	バッテリースイッチ	目視、操作	破損、汚損がないこと接触不良がないこと	
		絶縁抵抗	絶縁抵抗 測定	500Vメガにて、0.5Ω以上であること	外観	目視	破損、汚損がないこと交換時期を超えてないこと		
		エンジン周り全般	目視	エンジン及び付属器類に変形、損傷がないこと 脱落、漏れ、腐食等がないこと外観の汚損又は錆等がないこと	蓄電池関係	始動用蓄電池	接続部、ケーブル	目視、触手	端子緩み、過熱変色がないこと
	燃料系統	防振ゴム	目視	損傷、劣化、異常変形がないこと			端子電圧	電圧測定	浮動充電中の端子電圧が規定値であること
		据付ボルト	目視	緩みがないこと			内部抵抗 (端子電圧等に異常があった場合に適合)	内部抵抗測定 (バッテリーチェック)	蓄電池固有の判定基準値内であること
		燃料タンク	目視	油漏れ、滲みがないこと			温度センサ	作動確認	設定値で正常に動作すること
	潤滑油系統	燃料フィールドポンプ	目視	油漏れ、滲みがないこと			自動充電装置	目視	破損、汚損がないこと
		燃料フィルタ	目視	定期交換			制御用出力 電圧測定	目視	出力電圧が正常電圧範囲内であること
		噴射ポンプ	目視	油漏れがないこと			充電電圧測定	目視	浮動充電電圧が規定であること
		噴射ノズル	ノズルテスト	噴射開始圧力が期定値であること正常な噴霧状態であること					
	冷却水系統	燃料フレキ管	目視	亀裂、油もれがないこと					
		オイルパン	レベル点検 (レベルゲージ)	規定量であること 燃料油混入による油増加がないこと					
		潤滑油	目視	定期交換					
			排出油目視確認	水混入による白濁のないこと					
		オイルフィルタ	目視	定期交換					
		冷却水ポンプ	目視、触手	各部ボルトの緩み、漏水等がないこと					
運転確認			運転状態で、「水温計」の温度指示値が正常値であること						
サーモスタット	作動確認		規定温度で正常に動作すること						
冷却水ヒータ	導通確認		断線がないこと						
ファン	絶縁抵抗	絶縁抵抗測定	500Vメガにて0.5Ω以上であること						
	目視	目視	損傷がないこと						
	運転確認	運転確認	軸受にガタがなく正常に回転していること						

件名	出雲(7)非常用発電機分解整備		
種別	共通	仕様書	
縮尺	図示	図番	3/6

区分	点検部	点検方法	判定基準	区分	点検部	点検方法	判定基準			
制御盤・電気品関係	盤内	盤内全般	目視	錆、変形、破損、汚損、腐食、粉塵の堆積結露、及び異臭、異常音などがいないこと	発電機部	外観	目視	錆、汚れ等がないこと		
		配線	目視	端子の緩みがないこと		据付ボルト	目視、触手	緩みがないこと		
		主回路絶縁抵抗	絶縁抵抗測定	1000Vメガーにて5MΩ以上であること		防振ゴム	目視	損傷、劣化、異常変形がないこと		
	接地	目視、触手	確実に接地端子に接続されていること	端子接続部		目視、触手	変色、緩みがないこと			
	高圧機器	高圧真空遮断機 (VCB)	目視、動作確認	正常動作、破損、汚損等がないこと		固定子	巻線	目視	変色、汚れ、傷、緩みがないこと	
		計器用変圧器 (VT)	目視	破損、損傷、過熱痕跡等がないこと			絶縁抵抗	絶縁抵抗測定	1000Vメガーにて6kV級 5MΩ以上であること	
		変流器 (CT)	目視	破損、損傷、過熱痕跡等がないこと			絶縁	絶縁診断	総合評価が基準値以内であること	
		高圧VTヒューズ	開放点検	破損、損傷、溶断等がないこと			鉄心	目視、触手	発錆、変色、緩み、汚れ等がないこと	
		自動制御装置	発電コントローラ	目視			破損、汚損等がないこと	口出し線	目視、触手	変色、傷がないこと
				触手			ネジ、コネクタに緩みがないこと	巻線	目視	変色、汚れ、傷、緩みがないこと
	タッチキー操作			操作が正常にできること 状態・データ・故障表示が正常であること			回転子	絶縁抵抗	絶縁抵抗測定	500Vメガーにて0.5Ω以上であること
	運転確認			正常動作であること				鉄心	目視、触手	変色、汚れ、傷、緩みがないこと
	自動電圧調整器 (AVR)		目視	変色、汚損がないこと			回転整流器 (整流素子部)	目視、触手	表面汚損、腐食、傷がないこと	
			触手	ネジ、コネクタに緩みがないこと			回転整流器 (接続部)	目視、触手	汚損、腐食、緩みがないこと	
			静特性検査	特性管理値による		保護抵抗	目視	汚損、接続部に緩みがないこと		
	保護継電器		目視	汚損、損傷等がないこと		軸受部	軸受(ベアリング)	運転確認	異常振動、異常音、異常発熱のないこと	
			動作特性試験	特性管理値による			ハウジング	目視、内径測定	基準値以内であること	
	各トランスデューサ		目視、運転確認	破損、損傷等がないこと		グリース	目視	摩耗粉の混入、異常変色がないこと		
		動作特性試験	特性管理値による	励磁機		巻線	目視	変色、汚れ、傷、緩みがないこと		
	電圧検出継電器	目視、運転確認	動作不良、破損、損傷等がないこと			固定子	絶縁抵抗	絶縁抵抗測定	500Vメガーにて0.5Ω以上であること	
		動作特性試験	特性管理値による			鉄心	目視、触手	発錆、変色、緩み、汚れ等がないこと		
	配線用遮断機 (MCCB)	目視	破損、損傷等がないこと	口出し線および接続部		目視、触手	変色、傷、緩みがないこと			
		操作	接触不良がないこと	回転子		巻線	目視	変色、汚れ、傷、緩みがないこと		
	低圧電磁接触器	目視、運転確認	破損、損傷等がないこと	絶縁抵抗		絶縁抵抗測定	500Vメガーにて0.5Ω以上であること			
		動作確認	動作不良、接触不良がないこと	鉄心		目視、触手	発錆、変色、緩み、汚れ等がないこと			
	補助リレー	目視、運転確認	破損、損傷等がないこと	回転計発電機 (T/G)		目視	汚れ、割れ、損傷等がないこと			
		動作確認	動作不良がないこと	口出し線及び接続部		目視、触手	口出部の緩み、損傷等がないこと			
	タイマー	目視、運転確認	動作不良、破損、損傷等がないこと	エンジン・発電機直結部		目視、触手	直結ボルトに緩みがないこと			
		動作時間測定	特性管理値による	始動・停止試験		運転確認	手動モード及び自動モードによる始動・停止動作が仕様通り正常であること			
	スイッチ・メーター類	目視	破損、損傷等がないこと	総合試験		時間データ採取	始動時間 普通形・1時間超形			
		操作	接触不良がないこと				40秒以内			
	低圧ヒューズ類	目視、導通確認	汚損、損傷、溶断等がないこと	連続3回の始動・停止ができること		運転確認	即時普通形・即時1時間超形			
		目視	破損、損傷、過熱痕跡等がないこと				100秒以内			
	整流装置	目視	破損、損傷、過熱痕跡等がないこと							
	コンデンサ	目視	破損、損傷、変形等がないこと							
	ノイズフィルタ	目視	破損、損傷、過熱痕跡等がないこと							
	抵抗器類	目視	損傷、断線等がないこと							
	低圧補助変圧器	目視	破損、損傷、過熱痕跡等がないこと							

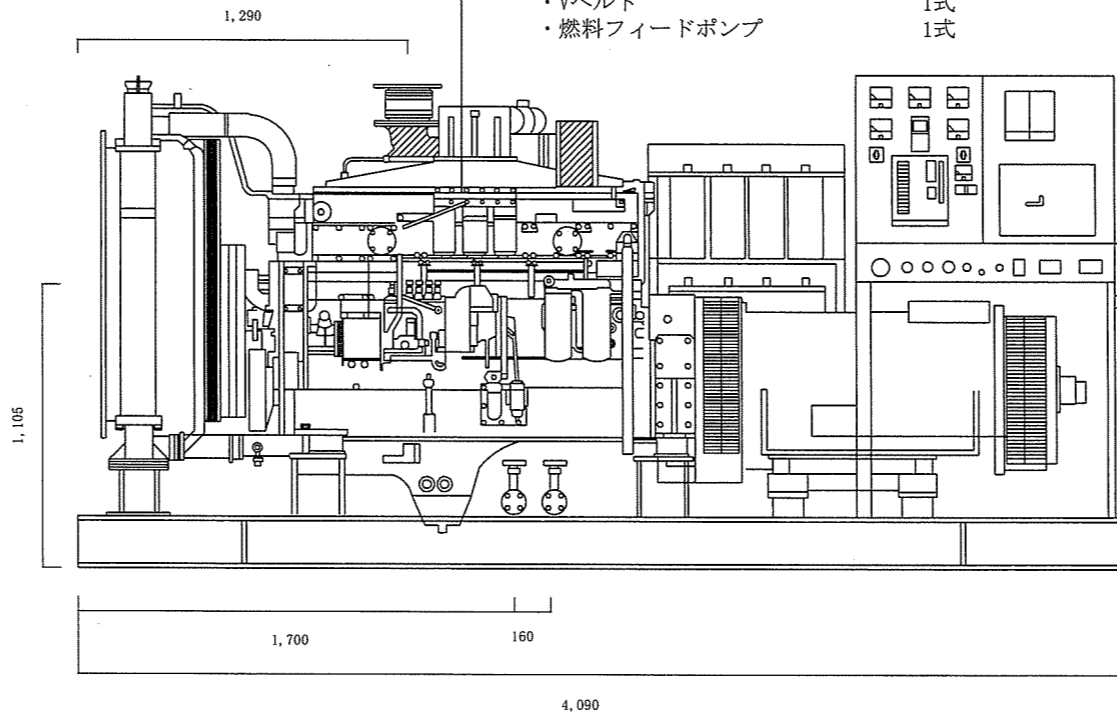


施工箇所平面図 S=1/300

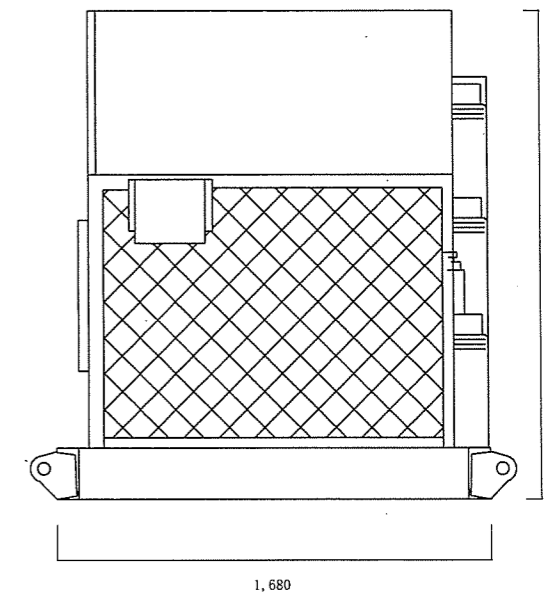
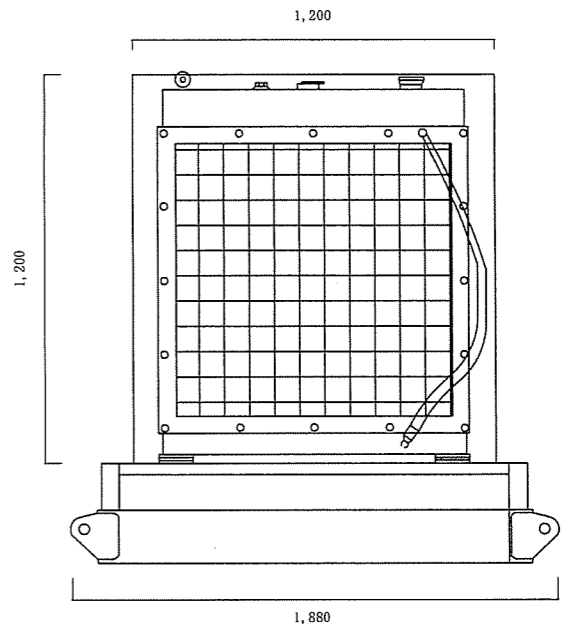
非常用発電機エンジン分解整備

【交換部品】

- ・エンジンオイル 102L
- ・不凍液 26L
- ・オイルフィルター 2個
- ・燃料フィルター 3個
- ・バルブコック 48セット
- ・コンロッドベアリングセット 6個
- ・ピストンリングセット 6個
- ・ノズルチップ 6式
- ・ガスケット 1式
- ・水温スイッチ 1式
- ・油圧スイッチ 1式
- ・エンジンOHガスケットキット 1式
- ・サーモスタットキット 1式
- ・ウォーターポンプ 1式
- ・エアフィルター 1式
- ・冷却水ヒータ 1式
- ・冷却水ホースキット 1式
- ・Vベルト 1式
- ・燃料フィードポンプ 1式



発電機外観図 S=NS



件名	出雲(7)非常用発電機分解整備		
種別	機械設備	平面・外観図	
縮尺	図示	図番	6/6