

公 告

分任契約担当官
陸上自衛隊大津駐屯地
第397会計隊大津派遣隊長 岩崎 一也

以下のとおり一般競争入札を実施するので、「入札及び契約心得」及び「契約条項」を承知のうえ参加されたい。

1 入札事項

契約実施計画番号	調 達 要 求 番 号	物 品 番 号	仕 様 書 番 号				
5QHC1HA00410	5RQ81AZ9001 0001						
品名 または 件名							
大津（7）ボイラーばい煙測定検査役務							
部品番号 または 規格							
仕様書のとおり							
使 用 器 材 名							
数 量	単 位	銘 柄	使 用 期 限 等	グ ル ー プ	指 定	検 査	包 装
1.00	ST						
納地または工事場所				引 渡 場 所			
大津駐業				管理科 営繕班			
搬 入 場 所				納 期 ま た は 工 期			
施設管理主任				令和8年3月31日（火）			

2 競争参加資格

次のいずれかであること

全省庁統一資格の「役務の提供等」に係る等級がA、B、C、D等級であること

ただし、細部は注意事項による。

3 契約条項を示す場所

陸上自衛隊大津駐屯地 第397会計隊大津派遣隊 契約班窓口

4 説明会及び入札執行の日時場所

説明会日時場所：陸上自衛隊大津駐屯地第397会計隊大津派

入札日時場所：令和7年5月27日（火）13時00分 第397会計隊大津派遣隊入札室

5 保証金

入札保証金：免除 契約保証金：免除

6 落札決定方式及び契約方式

落札決定方式：総品目総額 契約方式：一般競争

7 注意事項

1 競争参加資格

- (1) 予算決算及び会計令第70条の規定に該当しない者であること。なお、未成年者、被保佐人又は被補助者であって契約締結のために必要な同意を得ている者は、同条中、特別の理由がある場合に該当する。
- (2) 予算決算及び会計令第71条の規定に該当しない者であること。
- (3) 令和07・08・09年度全省庁統一資格「**役務の提供**」D等級以上に格付けされ、近畿地域の競争参加資格を有する者。
- (4) 都道府県警察から暴力団関係業者として防衛省が発注する工事等から排除するよう要請があり、当該状態が継続している有資格業者については、競争参加を認めない。
- (5) 入札後、契約を締結するまでの間に、都道府県警察から暴力団関係業者として防衛省が発注する工事等から排除するよう要請があり、当該状態が継続している有資格業者とは契約を行わない。
- (6) 入札心得に定める「暴力団排除に関する誓約事項」に基づく誓約を行わない者の競争参加を認めない。
- (7) 契約担当官等から取引停止の措置を受けている期間中の者でないこと。（協力者を含む。）
- (8) 防衛省大臣官房衛生監、防衛政策局長、防衛装備庁長官又は陸上幕僚長から「装備品等及び役務の調達に係る指名停止等の要領」に基づく指名停止の措置を受けている期間中の者でないこと。
- (9) 前号により現に指名停止を受けている者と資本関係又は人的関係のあるものであって、当該者と同種の物品の売買又は製造若しくは役務請負について防衛省と契約を行おうとする者でないこと。
- (10) 原則、現に指名停止を受けている者の下請負については認めない。ただし、真にやむを得ない事由を該当する省指名停止権者が認めた場合には、この限りでない。

2 契約条項等を示す場所

- (1) 仕様書及び入札資料は、入札日の前日までの間、陸上自衛隊大津駐屯地第397会計隊大津派遣隊 契約班窓口において配布する。また、中部方面会計隊ホームページよりダウンロードしたものを使用することも可能とする。
- (2) 適用する契約条項は、駐屯地用標準契約書の**役務請負契約条項、談合等の不正防止に関する特約条項、暴力団排除に関する特約条項**とする。

3 入札説明会及び競争入札執行の場所及び日時

(1) 入札説明会

実施しない。ただし、現場確認及び説明を希望するものは第9項第8号に示す問い合わせ先まで連絡の上日程の調整をするものとする。

(2) 場所及び日時

ア 場所

陸上自衛隊大津駐屯地第397会計隊大津派遣隊入札室

イ 日時

令和7年5月27日(火) 13:00～

4 保証金等に関する事項

(1) 入札保証金

免除

(2) 契約保証金

免除

(3) 違約金

落札者が「入札及び契約心得」に従って契約の締結手続きをしない場合には、落札者が契約締結に応じないものとみなし、落札価格の100分の5に相当する金額を違約金として徴収し、契約者が契約を履行しない場合は、契約金額の100分の10以上の金額を違約金として徴収する。

5 入札方法

(1) 落札決定にあたっては入札書に記載された金額に当該金額の100分の10に相当する額を加算した金額をもって落札価格とするので、入札者は消費税、地方消費税の課税事業者、免税事業者であるかを問わず、見積もった金額の110分の100に相当する金額を入札書に記載すること。

(2) 予定価格に達しない場合は、再度入札を実施する。郵便による入札がない場合は当日速やかに実施し、郵便による入札がある場合は別途連絡する。

6 入札の無効

(1) 第1項で示した競争に参加する者に必要な資格のない者のした入札

(2) 入札に関する条項に違反した入札

(3) 入札金額、入札者の氏名が判別しがたい入札

(4) 入札者が実施した「暴力団排除に関する誓約事項」の誓約に虚偽があった場合又は誓約に反する事態が生じた場合に、当該入札者が提出した入札

(5) 「暴力団排除に関する誓約事項」の誓約を行わない者の入札

7 落札決定方法

総品目総額決定。当隊所定の予定価格制限の範囲内の最低入札者を落札者とする。
なお、落札となるべき最低入札者が2人以上ある場合は、直ちにくじ引きにより落札者を決定する。

8 契約書等の作成

落札者は契約書等を作成するものとする。ただし、金額により省略する場合がある。

9 その他

- (1) 契約の成立の時期は、契約書に双方が記名押印した時とする。
- (2) **新型コロナウイルス及びインフルエンザ感染防止のため、対面による入札は実施せず、郵便入札のみとし、入札書は令和7年5月26日17:00までに分任契約担当官に必着させること。**

また、入札前日迄に「資格審査結果通知書（写し）」を提出又はFAXすること。

- (3) 「入札書」「委任状」の書式は当隊で準備するので、事前に入手すること。
- (4) 入札書を郵送する場合は第2号で示した日時迄に必着となるように郵送すること。また、必ず便着の確認をすること。便着の確認を怠った場合の未到着は無効とする。
- (5) 代表者以外で入札に参加する業者は、入札書に添えて委任状を提出すること。
- (6) 市場価格調査のご協力をお願いします。
- (7) 入札に関するお問い合わせ先
〒520-0002
滋賀県大津市際川 1-1-1
陸上自衛隊大津駐屯地 第397会計隊大津派遣隊
契約班 担当 長谷目（はせめ）
TEL 077-523-0034（内線 349）
FAX 077-525-1324
- (8) 仕様書に関するお問い合わせ先
大津駐屯地業務隊
管理科 担当 橋本
TEL 077-523-0034（内線 316）

本公告は当隊及び陸上自衛隊大久保駐屯地第397会計隊掲示板
中部方面会計隊HP <https://www.mod.go.jp/gsdf/mae/mafin/> に掲示している。

仕 様 書

- 1 作業名称 大津（7）ボイラーばい煙測定検査役務
- 2 作業期間 契約締結日～令和8年3月31日（火）（書類提出を含む）
- 3 作業場所 滋賀県大津市際川1丁目1番1号 陸上自衛隊大津駐屯地内
- 4 作業概要 ボイラーばい煙測定検査 年2回実施（以下の期間のうち1日）
 - 1回目 令和7年7月28日（月）～令和7年8月1日（金）（基準）
 - 2回目 令和8年3月2日（月）～令和8年3月6日（金）（基準）

規 格	伝熱面積	使用燃料	最高使用圧力	数 量	備 考
炉筒煙缶ボイラー タクマRE-40F型	45.1㎡/基	A重油 特種1号	0.93MPa	2基	1号缶 2号缶

5 一般事項

- (1) 本作業は、仕様書及び大気汚染防止法に基づき行う排気成分測定である。
- (2) 請負者は、作業実施に先立ち、工程表を作成して監督官に提出後、承認を受けたのち着手すること。また、仕様書、図面、その他作業による疑義が生じた場合、その都度監督官に協議すること。
- (3) 作業は請負者の責任作業とし全て丁寧かつ確実に実施すること。作業に際して破損した部分については、監督官に報告のうえ、指示に従い速やかに復旧すること。
- (4) 請負者は、監督官の指示する場所において写真撮影を実施すること。項目は、着手前、実施中、見え隠れ部分、完了後及び監督官の指示箇所とする。また、写真は作業完了後速官やかに現像し、A4アルバムに整理の上提出すること。
- (5) 作業時間は、午前8時15分から午後5時までとする。なお時間外、土曜日、日曜日及び祝日の作業は原則禁止とする。やむを得ず実施する場合は、事前に監督官に届け出て許可を得てから、実施すること。
- (6) 作業場所以外への立入を禁止する。作業の都合によりやむを得ず立ち入る場合、監督官と協議し、部隊側立会のもとで立ち入ること。
- (7) 喫煙は、所定の喫煙場所でおこない、作業中は危険物施設における防火管理の徹底をすること。
- (8) 作業に必要な電気等については、請負者側で発電機等を持ち込むこと。やむを得ず、駐屯地内の電気等を使用する場合、仮設メーターを設置して部隊側算定に基づき、有償とする。メーター及び配線等仮設に必要なものは、請負者側で準備すること。
- (9) 作業完了後、日々の作業終了後は現場の片付け、清掃を速やかに実施すること。

件 名	大津（7）ボイラーばい煙測定検査役務		
種 別	仕様書	縮 尺	-
	大津駐屯地業務隊管理科営繕班	図 番	1/4

6 特記事項

- (1) 硫黄酸化物に係るばい煙量の測定については、大気汚染防止法施工規則第15条により、JISK0103に定める測定方法により測定する。
- (2) ダスト濃度に係るばい煙濃度の測定については、大気汚染防止法施工規則第15条により、JISZ8808に定める測定方法により測定する。
- (3) 有害物質に係るばい煙濃度の測定の内窒素酸化物は、大気汚染防止法施工規則第15条4・5によりJISK0104に定める測定方法により測定する。
- (4) 測定に際して発生するパッキンの交換は請負者にて実施すること。交換するパッキンのサイズは、5K×100Aとする。
- (5) その他不明な事項については、監督官と協議する。

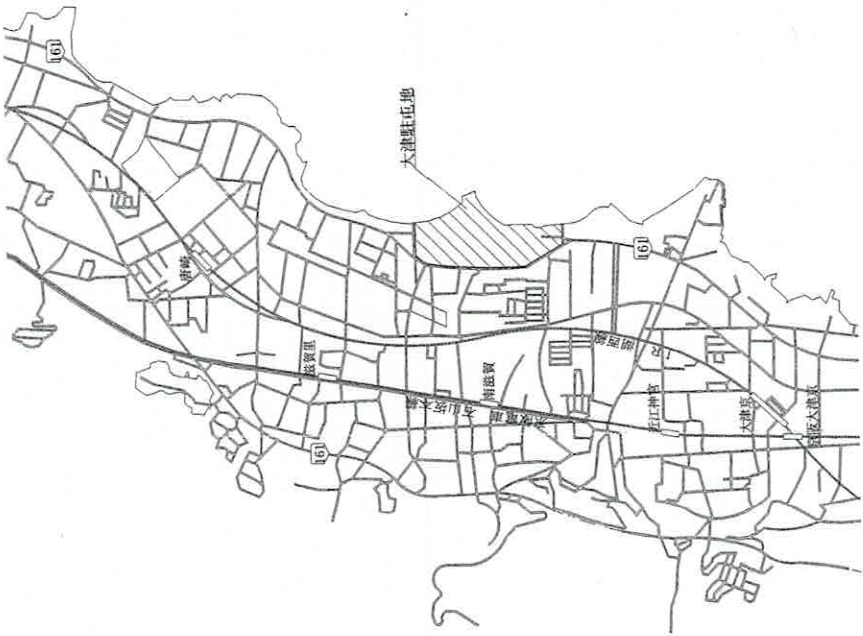
7 提出書類

- (1) 工程表（契約後速やかに）
- (2) 現場代理人等通知書（契約後速やかに）
- (3) 測定結果報告書
- (4) 着手届（着手前）
- (5) 完了届（完了後速やかに）
- (6) 内訳明細書
- (7) 作業写真
- (8) その他指示された書類

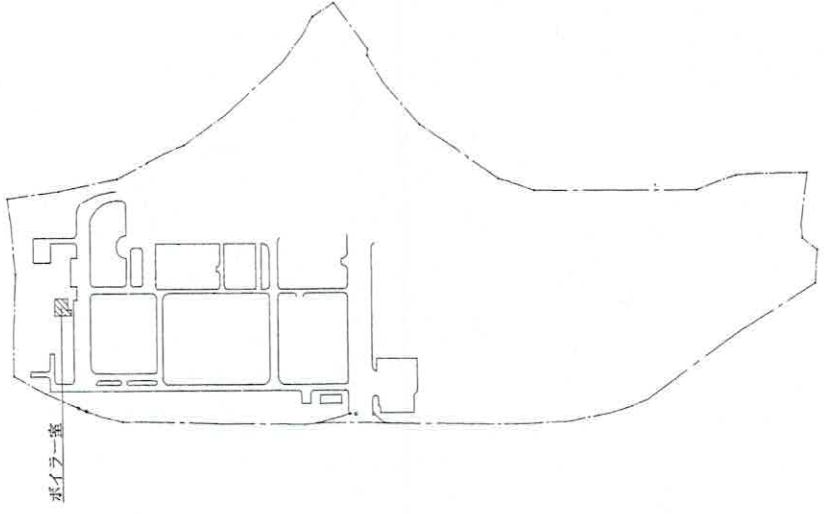
8 検査

本役務は、ばい煙測定結果報告書等の提出をもって完了とする。

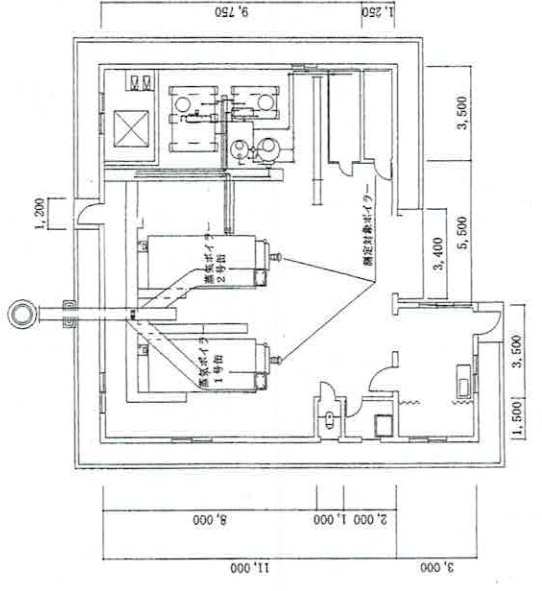
件名	大津（7）ボイラーばい煙測定検査役務		
種別	仕様書	縮尺	-
	大津駐屯地業務隊管理科営繕班	図番	2/4



案内図 S=1/25,000



配置図 S=1/4,500



94号ボイラー室平面図 S=1/200

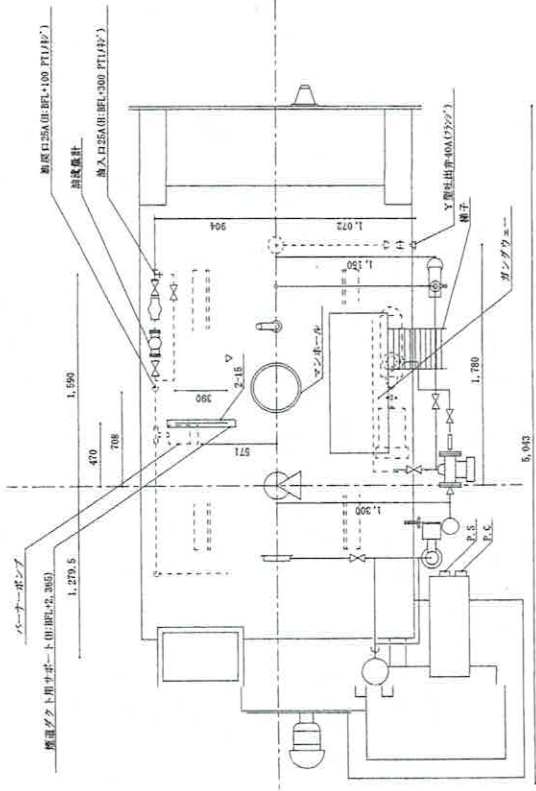
件名 大津(7)ボイラーばい煙測定検査役務

種別 案内図・配置図・平面図

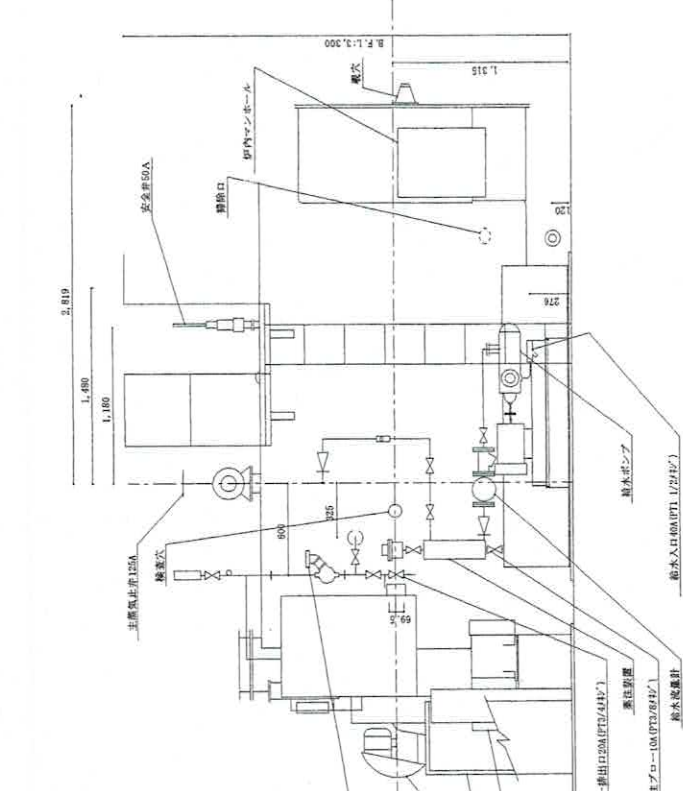
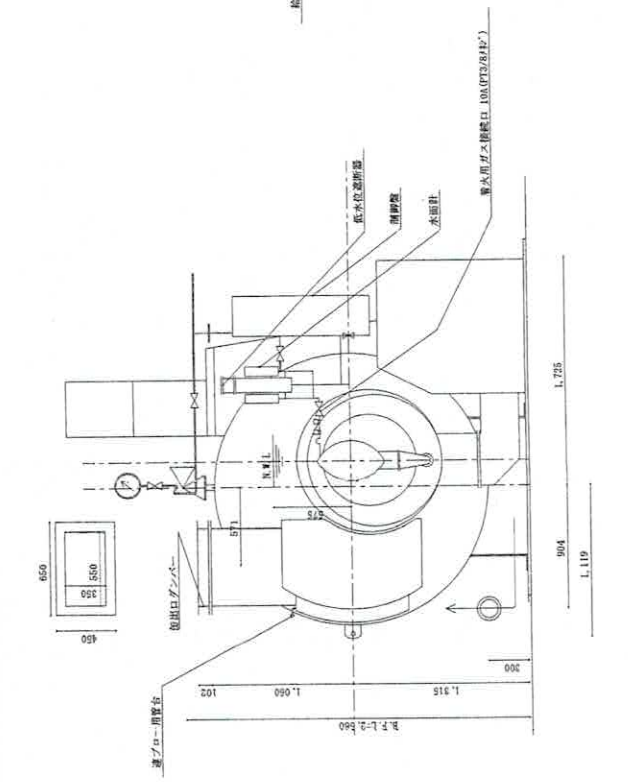
大津駐屯地業務隊管理科営繕班

縮尺 図番

3/4



94号ボイラー室煙道位置図 S=1/120



ボイラー3面図 S=1/50

件名	大津(7)ボイラーばい煙測定検査役務		
種別	煙道位置図・ボイラー3面図		
縮尺	大津駐屯地業務隊管理科營繕班		
図番	4/4		

入札参加申込書

分任契約担当官
陸上自衛隊大津駐屯地
第397会計隊大津派遣隊長 殿

件名	大津（7）ボイラーばい煙測定検査役務
会社名	
代表者名	
法人番号	
住所	〒
電話番号	
FAX番号	
メールアドレス	
担当者名	

本件担当	陸上自衛隊大津駐屯地 第397会計隊大津派遣隊 長谷目（はせめ）
TEL	077-523-0034（内線 349）
FAX	077-525-1324

※申込書と一緒に資格審査結果通知書をFAXしてください。
※入札を辞退する際は必ず一報してください。

官側記載欄

チェック	コメント
<input type="checkbox"/>	入札参加申込書を受領しました。
<input type="checkbox"/>	資格審査結果通知書を受領しました。
<input type="checkbox"/>	市場価格調査書を受領しました。
<input type="checkbox"/>	入札書を受領しました。

