

公 告

分任契約担当官
陸上自衛隊青野原駐屯地
第352会計隊青野原派遣隊長 矢野 健



以下のとおり一般競争入札を実施するので、「入札及び契約心得」及び「契約条項」を承知のうえ参加されたい。

1 入札事項

契約実施計画番号	調達要求番号	物品番号	仕様書番号				
5QJ41KH00180	5RUDIAD0007 0001						
品名 または 件名							
給水施設清掃等役務 (令和7)							
部品番号 または 規格							
仕様書のとおり							
使用器材名							
数量	単位	銘柄	使用期限等	グループ	指定	検査	包装
1.00	ST						
納地または工事場所				引渡場所			
青野原駐業				業務隊 管理科 営繕班			
搬入場所				納期または工期			
営繕班 川村技官 内線 (463)				令和7年8月29日 (金)			

2 競争参加資格

次のいずれかであること
全省庁統一資格の「役務の提供等」に係る等級がA、B、C、D等級であること
ただし、細部は注意事項による。

3 契約条項を示す場所

陸上自衛隊 第352会計隊青野原派遣隊事務室

4 説明会及び入札執行の日時場所

説明会日時場所：説明会は実施しない。
入札日時場所：令和7年5月23日 (金) 14時30分 第352会計隊青野原派遣隊商議室

5 保証金

入札保証金：免除 契約保証金：免除

6 落札決定方式及び契約方式

落札決定方式：総品目総額 契約方式：一般競争

7 注意事項

(1) 競争に参加する者に必要な資格に関する事項

次の各項目のすべての条件を満たす者

ア 予算決算及び会計令第70条の規定に該当しない者であること。なお、未成年者、被保佐人又は被補助人であって、契約締結のために必要な同意を得ている者は、同条中、特別の理由がある場合に該当する。

イ 予算決算及び会計令第71条の規定に該当しない者であること。

ウ 令和7・8・9年度、競争参加資格 (全省庁統一資格) 「役務の提供等」D等級以上の資格を有する者。

エ 都道府県警察から暴力団関係業者として防衛省が発注する工事等から排除するよう要請があり、当該状態が継続している有資格業者については、競争参加を認めない。

オ 入札後、契約を締結するまでの間に、都道府県警察から暴力団関係業者として防衛省が発注する工事等から排除するよう要請があり、当該状態が継続している有資格業者とは契約を行わない。

カ 入札心得に定める「暴力団排除に関する誓約事項」に基づく誓約を行わない者の競争参加を認めない。

キ 契約担当官等から指名停止の措置を受けている期間中の者でないこと。(協力者を含む。)

ク 防衛省大臣官房衛生監、防衛政策局長、防衛装備庁長官又は陸上幕僚長から「装備品等及び役務の調達に係る指名停止等の要領」に基づく指名停止の措置を受けている期間中のものでないこと。

ケ 前号により現に指名停止を受けている者と資本関係又は人的関係のあるものであって、当該者と同種の物品の売買又は製造若しくは役務請負について防衛省と契約を行おうとする者でないこと。

コ 原則、現に指名停止を受けている者の下請負については認めない。ただし、真にやむを得ない事由を該当する省指名停止権者が認めた場合には、この限りでない。

(2) 入札説明会及び競争入札執行の場所及び日時

ア 入札説明会 : 実施しない

イ 入札場所 : 陸上自衛隊青野原駐屯地 会計隊商議室

ウ 入札日時 : 令和7年5月23日(金) 14時30分から

(3) 適用する契約条項

駐屯地標準契約の下記の条項を適用する。

ア 基本契約条項 : 役務請負契約条項

イ 特約条項 : 談合等の不正防止に関する特約条項及び暴力団排除に関する特約条項

(4) 保証金等に関する事項

ア 入札保証金 : 免 除

イ 契約保証金 : 免 除

ウ 違約金 : 落札者が「入札及び契約心得」に従って契約締結の手続きをしない場合には、落札者が契約締結に応じないものとみなし、落札価格の100分の5に相当する金額を違約金として徴収し、契約者が契約を履行しない場合は、契約金額の100分の10以上の金額を違約金として徴収する。

(5) 入札方法

落札決定に当たっては、入札書に記載された金額に当該金額の10% (軽減税率対象品目については8%) に相当する額を加算した金額 (当該金額に1円未満の端数があるときは、その端数を切り捨てるものとします。) をもって落札価格とするので、入札者は消費税、地方消費税の課税事業者、免税事業者であることに拘わらず入札書には、見積もった金額の110分の100 (軽減税率対象品目については108分の100) に相当する金額を入札書に記載すること。

(6) 入札の無効

ア 第2項で示した競争に参加する者に必要な資格を有しない者のした入札

イ 入札に関する条項に違反した入札

ウ 入札金額、入札者の氏名等の記載された内容が判別し難い入札書、又は押印された印影が判別し難い入札書

エ 入札書への責任者及び担当者の氏名及び連絡先の記載、又は押印がなされてなかった場合

(7) 契約書の作成

落札金額が50万円以上の場合に作成する。

(8) 落札の決定方式

総品目総額決定

価格が予定価格の範囲内で最低の価格をもって申込をした者を落札者とします。

なお、落札となるべき同価の入札をした者が2人以上ある場合は、くじ引きにより落札者を決定します。

(9) その他

ア 郵便等による入札については、令和7年5月22日(木) 17時必着分までを有効とします。なお、入札金額が同額による場合は当該入札に関係の無い職員により抽選を実施し、再度の入札となった場合は別途連絡します。

イ 同等品での入札は、予め同等品承認申請書を作成のち入札日の2日前までに承認を得ること。

ただし、廃止・廃番等により後継品による変更をした場合はその限りではない。

ウ 電報・電話等による入札は認めません。

エ 入札に参加する者は、令和7年5月22日(木) までに資格決定通知書の写しを提出してください。(FAXでも可)

オ 代表者以外での入札については、入札日までに委任状を提出してください。

カ 市価調査の依頼をした場合は、ご協力をお願いします。

キ 入札及び契約に関する詳細は、陸上自衛隊青野原駐屯地 第352会計隊青野原派遣隊 契約班窓口にて閲覧してください。

ク 入札及び契約事項に関する問い合わせ先

〒675-1351 兵庫県小野市桜台1番地

陸上自衛隊青野原駐屯地 第352会計隊青野原派遣隊 契約班 担当:北島

0794-66-7301 内線(347) FAX0794-66-7303(直通)

本公告は、陸上自衛隊青野原駐屯地 会計隊掲示板に掲示しています。

陸上自衛隊中部方面隊ホームページ <https://www.mod.go.jp/gsd/mae/mafin/> に掲示している。

陸上自衛隊仕様書

物品番号		仕様書番号	
給水施設清掃等役務 (令和7)		防衛大臣承認	
		作成	令和7年4月24日
		変更	
		作成部隊等名	青野原駐屯地業務隊管理科

1 総則

1.1 適用範囲

この仕様書は、陸上自衛隊青野原駐屯地において実施する給水施設清掃等役務（令和7）について規定する。

1.2 用語及び定義

1.2.1 給水施設清掃等役務

高架水槽清掃・消毒、受水槽清掃・消毒、水質検査をいう。

1.3 引用文書等

1.3.1 引用文書

この仕様書に引用する次の文書は、この仕様書に規定する範囲内において、この仕様書の一部をなすものであり、入札書又は見積書の提出時における最新版とする。

a) 仕様書

建築保全業務共通仕様書 (国土交通省大臣官房官庁営繕部)

建築保全業務報告書作成の手引き (国土交通省大臣官房官庁営繕部計画課保全指導室監修)

営繕工事写真撮影要領 (国土交通省大臣官房官庁営繕部整備課)

b) 法令等

関係法令等 (条例を含む。)

2 保全に関する要求

2.1 一般的要求事項

- 期間中、施設等に損傷を与えた場合は、契約の相手方の責任において賠償する。
- 現場の風紀・衛生及び盗難予防について必要な処置を施すとともに、契約の相手方の責任において管理する。
- 仕様書に記載無き事項で当然必要な事項及び係官が軽微な事項を指示した場合は、契約の相手方にて実施する。
- 本役務に必要な電気及び水は、原則契約の相手方側において準備する。
- 完了後、速やかに清掃及び片付けを実施し、係官の点検を受ける。
- 作業日時は官側との調整による。

2.2 役務場所

兵庫県小野市桜台1番地 (陸上自衛隊青野原駐屯地)

2.2.1 対象設備仕様等

a) 受水槽

総容量：122.4 m³

有効容量：93.6 m³

形 状：1基1槽
構 造：鉄筋コンクリート造
場 所：屋外地下b) 高架水槽

b) 高架水槽

総容量：38.6m³

有効容量：37.0m³

形 状：1基1槽

構 造：鉄鋼製

場 所：屋外

補修履歴：鉄鋼製高架水槽内面FRP密着防水（平成28年8月）

受水槽内電極棒取替（令和3年7月）

2.2.2 役務期間

契約締結日～令和7年8月29日（金）まで

（実施予定日：7月5日（土）、予備日：7月12日（土））

※ 変更があれば監督官より指示をおこなう。

2.3 実施項目

- a) 受水槽、高架水槽清掃
- b) 受水槽、高架水槽消毒
- c) 水質検査
- d) 残留塩素の測定

2.4 実施内容

2.4.1 清掃作業及び消毒作業

- a) 建築保全業務共通仕様書（現行版）及び関係法令等により適切に実施する。
- b) 仕様書に記載無き事項で当然必要な事項及び係官が軽微な事項を指示した場合は、契約の相手方にて実施する。

2.4.2 水質検査及び残留塩素の測定

a) 簡易水質検査 1検体

- 1) 採水場所は、係官が指示する。
- 2) 分析項目は、味・臭気・色度・濁度・残留塩素とし、厚生労働省が定める水質基準に適合する。
- 3) 検査記録は、採水日時及び場所、検査又は測定の日時、検査又は測定の結果実施者及び方法等を記録する。

b) 水質検査【11項目】 1検体

- 1) 採水場所は、係官が指示する。
- 2) 厚生労働省が定める水質検査機関において実施すること。
- 3) 検査結果報告書は、2部提出すること。

2.5 特記事項

- a) マンホール外面の防錆塗装は、契約の相手方の負担にて実施する。
- b) 高架水槽内面の槽基材（FRP）の状態を確認し、報告する。
- c) 作業員は、実施前3ヵ月以内に病原性大腸菌（O-157、O-26）、赤痢菌、サルモネラ菌（チフス、パラチフス）の検査を実施し、検査結果を提出する
- d) 建築物における衛生環境の確保に関する法律第12条の2第1項の登録を受けた登録業者及び貯水槽清掃作業監督者講習会の課程を修了した者が実施する。

e) 前述内容を証明する「建築物飲料水貯水槽清掃業登録証明書」及び「修了証書」の写しを提出する

2.6 修繕作業業間の作業中止事項

役務作業間の作業中止事項については、監督官等より作業中止の指示があった場合、即刻作業を中断し、資材の撤収等作業前の状態に指示時間内に復旧し、じ後の活動に影響が出ないようにしなければならない。

3 品質保証

3.1 試験

契約の相手方は、要求事項を満足していることを確認するために必要な試験を実施し、試験終了後速やかに、試験結果を官側へ提出する。

3.2 監督・検査

a) 監督及び検査は、契約担当官等が定める監督・検査実施要領による。

b) 手直し等が発生した場合は、手直し完了後、再検査を実施する。

4 その他の指示

4.1 提出書類

提出書類は下表のとおりとする。ただし、内容により官側と協議の上、適宜、追加・削除することができる。

番号	名称	提出時期	数量
1	契約内訳明細書	完成後速やかに	1
2	工程表	契約後速やかに	1
3	着手届	着手後速やかに	1
4	完了届	役務完了後速やかに	1
5	現場代理人氏名通知書	指名・変更後速やかに	1
6	現場代理人等略歴書	指名・変更後速やかに	1
7	建築物飲料水貯水槽清掃業登録証明書(写し)	作業実施者の指名後速やかに	1
8	貯水槽清掃作業監督者講習会の課程修了証書(写し)	作業実施者の指名後速やかに	1
9	使用材料出荷証明書又は納品書(写し可)	作業完了後速やかに	1
10	材料検査簿	作業開始前までに速やかに	1
11	菌検査結果報告書	作業開始前までに速やかに	1
12	試験成果報告書	作業完了後速やかに	1
13	作業写真	作業完了後速やかに	1
14	その他係官が指示する書類	必要の都度	1

4.2 情報保全

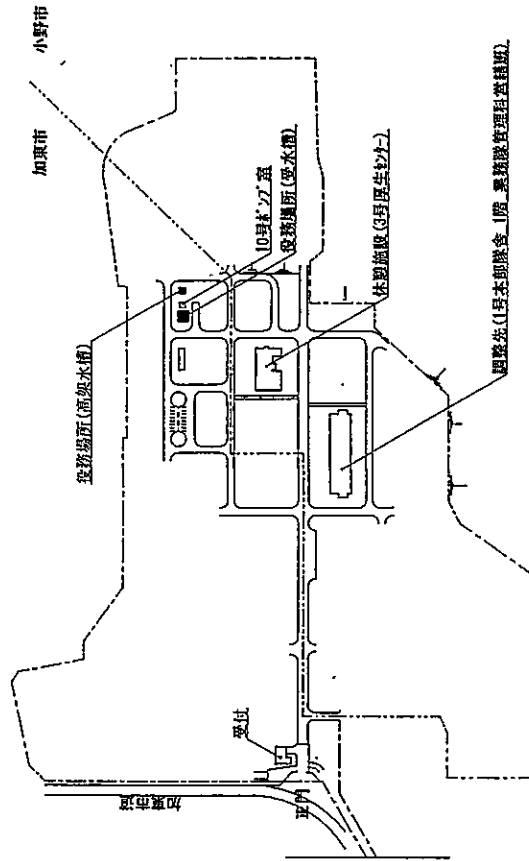
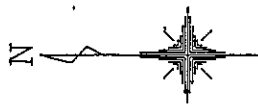
契約の相手方は、この契約の履行に当たり、直接又は間接を問わず知り得た保護すべき情報の取扱いに当たっては、適切に管理するとともに、それらの部外への利用、公表などを官側の許可なく行ってはならない。

4.3 仕様書に関する疑義

この仕様書に関する疑義は、速やかに連絡及び確認事項等の整理を行うとともに、協議の上、監督官等の指示による。

駐屯地案内図

駐屯地配置図



役務名称 給水施設清掃等役務 (令和7)

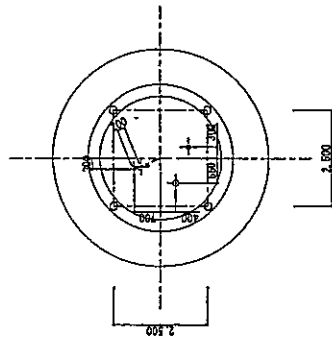
図面名称 案内図・配置図

青野原駐屯地業務隊管理科営繕班

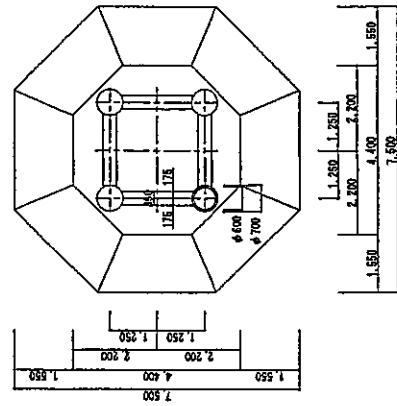
縮尺 N.S.

図面番号

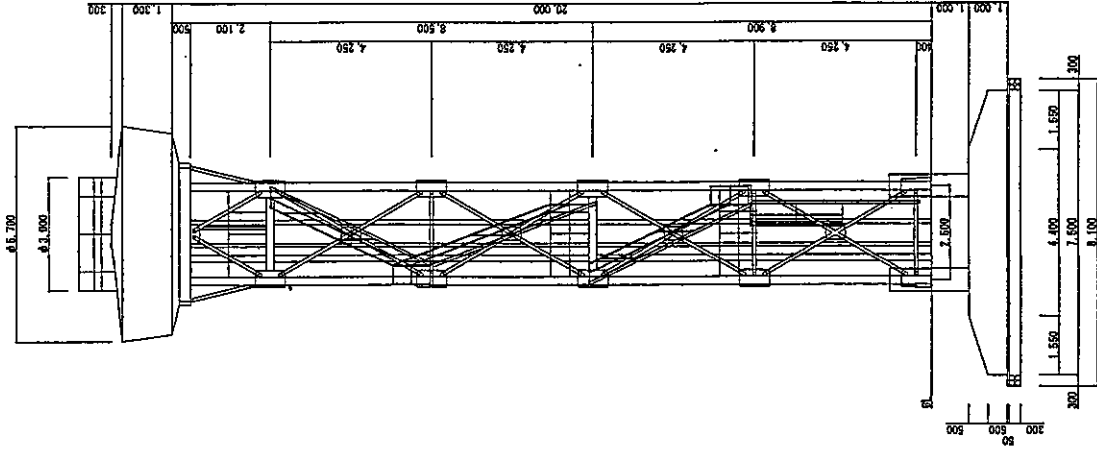
上部平面図



下部平面図



断面図



役務名称 給水施設清掃等役務 (令和7)

図面名称 詳細図 (高架水槽)

図面番号

青野原駐屯地業務隊管理科営繕班

縮尺 1/200

入札書

分任契約担当官
陸上自衛隊青野原駐屯地
第352会計隊青野原派遣隊長 矢野 健二 殿

¥

(税別)

- 1 件名： 給水施設清掃等役務（令和7）
- 2 履行場所： 陸上自衛隊青野原駐屯地
- 3 履行期間： 契約締結日～令和7年8月29日
- 4 履行内容： 仕様書のとおり

(※内訳書の提出をお願いします。様式随意)

上記について、入札条件及び契約条項承諾の上入札します。
暴力団排除に関する誓約書に定める事項について誓約いたします。

令和7年5月23日

住 所

名 称

代表者名

代理人名

※消費税抜き金額を記載すること。

市価調査書

分任契約担当官
陸上自衛隊青野原駐屯地
第352会計隊青野原派遣隊長 矢野 健二 殿

¥ _____ (税別)

- 2 履行場所： 陸上自衛隊青野原駐屯地
- 3 履行期間： 契約締結日～令和7年8月29日
- 4 履行内容： 仕様書のとおり
- 5 提出期限： 令和7年5月22日 FAX可
(※内訳書の提出をお願いします。様式随意)

令和 年 月 日 住所・名称・代表者名

内 訳

品 名	規 格	単 位	数 量	単 価	金 額
給水施設清掃等役務 (令和7)	仕様書のとおり	式	1		
	以下余白				