

公 告

分任契約担当官
陸上自衛隊豊川駐屯地
第308会計隊長 齊藤貴哉

以下のとおり一般競争入札を実施するので、「入札及び契約心得」及び「契約条項」を承知のうえ参加されたい。

1 入札事項

契約実施計画番号	調 達 要 求 番 号	物 品 番 号	仕 様 書 番 号				
5QF61TY00170	5RRA1AE0016 0001		7-20				
品名 または 件名							
(7) 豊川駐屯地油分離槽清掃等役務							
部品番号 または 規格							
仕様書のとおり							
使 用 器 材 名							
数 量	単 位	銘 柄	使 用 期 限 等	グ ル ー プ	指 定	検 査	包 装
1.00	ST						
納地または工事場所				引 渡 場 所			
陸上自衛隊豊川駐屯地				業務隊 管理科 営繕班			
搬 入 場 所				納 期 また は 工 期			
小島事務官 (3379)				令和7年8月29日 (金)			

2 競争参加資格

次のいずれかであること
全省庁統一資格の「役務の提供等」に係る等級がA、B、C、D等級であること
ただし、細部は注意事項による。

3 契約条項を示す場所

陸上自衛隊 会計隊事務室

4 説明会及び入札執行の日時場所

説明会日時場所：実施しない
入札日時場所：令和7年5月30日 (金) 13時10分 第308会計隊 入札室

5 保証金

入札保証金：免除 契約保証金：免除

6 落札決定方式及び契約方式

落札決定方式：総品目総額 契約方式：一般競争

7 注意事項

「契約条項等を示す場所」
契約条項及び仕様書は、下記に示す期間、第308会計隊事務室 契約班窓口において配布する。
令和7年5月9日～令和7年5月29日 (0815～1700) (土日については電話連絡すること)

上記以外については別紙のとおり

仕様書担当者 業務隊 管理科 小島
電話番号 0533-86-3151 (内線3379)

契約班担当者 会計隊 契約班 田中
電話番号 0533-86-3151 (内線3347)
FAX番号0533-84-7850

1 競争に参加する者に必要な資格に関する事項

次の各項目のすべての条件を満たす者

- (1) 予算決算及び会計令第70条の規定に該当しない者であること。なお、未成年者、被保佐人又は被補助人であつて契約締結のために必要な同意を得ている者は、同条中、特別な理由がある場合に該当する。
- (2) 予算決算及び会計令第71条の規定に該当しない者であること。
- (3) 令和07・08・09年度 資格審査結果通知書（全省庁統一資格）「役務の提供等」D等級以上かつ競争参加地域「東海・北陸」の資格を有する者で、愛知県等の産業廃棄物収集運搬業又は処分業の許可を有する者。
- (4) 都道府県警察から暴力団関係業者として防衛省が発注する工事等から排除するよう要請があり、当該状態が継続している有資格業者については、競争参加を認めない。
- (5) 入札後、契約を締結するまでの間に、都道府県警察から暴力団関係業者として防衛省が発注する工事等から排除するよう要請があり、当該状態が継続している有資格業者とは契約を行わない。
- (6) 入札心得に定める「暴力団排除に関する誓約事項」に基づく誓約を行わない者の競争参加を認めない。
- (7) 契約担当官等から指名停止の措置を受けている期間中の者でないこと。
- (8) 防衛省大臣官房衛生監、防衛政策局長、防衛装備庁長官又は陸上幕僚長から「装備品等及び役務の調達に係る指名停止等の要領」に基づく指名停止の措置を受けている期間中の者でないこと。
- (9) 前号により現に指名停止を受けている者と資本関係又は人的関係のあるものであつて、当該者と同種の物品の売買又は製造若しくは役務請負について防衛省と契約を行おうとする者でないこと。
- (10) 原則、現に指名停止を受けている者の下請負については認めない。ただし、真にやむを得ない事由を該当する省指名停止権者が認めた場合には、この限りでない。
- (11) 第9号の「資本関係又は人的関係にある」場合とは、次に定める基準のいずれかに該当する場合をいう。

ア 資本関係がある場合

次の(ア)又は(イ)に該当する二者の場合。ただし、(ア)については子会社(会社法(平成17年法律第86号)第2条第3号及び会社法施行規則(平成18年法務省令12号)第3条の規定による子会社をいう。以下同じ。)又は、(イ)について子会社の一方が会社更生法(昭和27年法律第172号)第2条第7項に規定する更正会社(以下「更正会社」という。)又は民事再生法(平成11年法律第225号)第2条第4号に規定する再生手続(以下「再生手続」という。)が存続中の会社である場合を除く。

(ア) 親会社(会社法第2条4号及び会社法施行規則第3条の規定による親会社をいう。以下同じ。)と子会社の関係にある場合

(イ) 親会社を同じくする子会社同士の関係にある場合

イ 人的関係がある場合

次の(ア)又は(イ)に該当する二者の場合。ただし、(ア)については、更正会社又は再生手続存続中の会社である場合を除く。

(ア) 一方の会社の役員(常勤又は非常勤の取締役、会計参与、監査役、執行役、理事、監事その他これらに準ずる者をいい、社外役員を除く。以下の号において同じ。)が、他方の会社の役員を現に兼ねている場合

(イ) 一方の会社の役員が、他方の会社の会社更生法第67条第1項又は民事再生法第64条第2項の規定により選任された管財人を現に兼ねている場合

ウ ア及びイに掲げる場合のほか、資本構成又は人的構成において関連性のある一方の会社による落札が他方の会社に係る指名停止等の措置の効果を事実上減殺するなどア又はイに掲げる場合と同視し得る資本関係又は人的関係があると認められる場合

2 違約金に関する事項

落札者が「入札及び契約心得」に従って契約の締結手続きをしない場合には、落札者が契約締結に応じないものとみなし、落札価格の100分の5に相当する金額を違約金として徴収し、契約者が契約を履行しない場合は、契約金額の100分の10以上の金額を違約金として徴収する。

3 入札方法

落札決定に当たっては、入札書に記載された金額に当該金額の10%に相当する額を加算した金額(当該金額に1円未満の端数があるときは、その端数を切り捨てるものとする。)をもって落札価格とするので、入札者は消費税、地方消費税の課税事業者、免税事業者であることに拘わらず入札書には、見積もった金額の110分の100を記載すること。

4 入札の無効

- (1) 第1項で示した競争に参加する者に必要な資格を有しない者の入札
- (2) 入札に関する条項に違反した入札
- (3) 入札業者名及び入札金額が判別し難い入札
- (4) 入札開始時刻に遅れた者の入札
- (5) 同一業者が入札した2通以上の入札書による入札
- (6) 入札書の親金額の訂正は認めない
- (7) 第8項第1号で示す期限に遅れた郵便入札

5 適用する契約条項

産業廃棄物収集運搬処分委託契約のほか下記の駐屯地用標準契約書の条項を適用する。

(1) 基本契約条項

役務請負契約条項

(2) 特約条項

ア 談合等の不正行為に関する特約条項

イ 暴力団排除に関する特約条項

(3) 別添 産業廃棄物収集・運搬委託契約書（案）及び産業廃棄物処分委託契約書（案）のとおり

6 契約書の作成

契約書を作成する。契約書の記載要領の細部については、落札決定後落札者に説明する。

7 落札の決定方式

総品目総額決定（消費税抜）

なお、落札となるべき同価の入札をした者が2人以上ある場合は、くじ引きにより落札者を決定する。

8 その他

(1) 郵便による入札については、**令和7年5月29日（木）17時00分必着分**までを有効とする。なお、事前に郵便入札の申し出を第308会計隊契約班まで行うとともに便着の確認を必ずすること。また、入札金額が同額による場合は当該入札に関係の無い職員により抽選を実施し、再度の入札となった場合は別途連絡する。

(2) 電報・電話等による入札は認めない。

(3) 入札に参加する者は、**令和7年5月29日（木）17時00分**までに令和07・08・09年度全省庁統一資格の決定通知書の写し及び愛知県等産業廃棄物収集運搬業又は処分業の許可証（写）を提出すること。（FAX可）

(4) 入札参加希望者は、**令和7年5月29日（木）17時00分**までに産業廃棄物収集運搬処分手順表を提出すること。（FAX可）

(5) 代表者以外での入札については、入札までに委任状を提出すること。

(6) 市場価格調査への協力を依頼する。

(7) 入札書への押印を省略する場合は、責任者及び担当者の氏名及び連絡先を記入すること。なお、記載された連絡先には、必要に応じ、連絡する場合がある。押印を省略しない場合は、従来通り、住所、会社名、代表者名の記載及び押印をすること。

(8) 入札及び契約に関する詳細は、陸上自衛隊豊川駐屯地 第308会計隊 契約班窓口にて閲覧すること。

(9) 入札及び契約事項に関する問い合わせ先

〒442-0061 愛知県豊川市穂ノ原1-1

陸上自衛隊豊川駐屯地 第308会計隊 契約班 担当：田中

0533-86-3151 内線(3347) FAX0533-84-7850（直通）

メール：ma308fin-ma@inet.gsdf.mod.go.jp

(10) 仕様内容に関する問い合わせ先

陸上自衛隊豊川駐屯地 業務隊 管理科 担当：小島

0533-86-3151 内線(3379)

本公告は、陸上自衛隊豊川駐屯地 第308会計隊

陸上自衛隊久居駐屯地 第337会計隊

陸上自衛隊守山駐屯地 第408会計隊

陸上自衛隊春日井駐屯地 第408会計隊春日井派遣隊 のほか

陸上自衛隊中部方面隊ホームページ <https://www.mod.go.jp/gsdf/mae/mafin/>に掲示している。



産業廃棄物収集・運搬委託契約書(案)

別添

収入印紙

分任契約担当官
陸上自衛隊豊川駐屯地
第308会計隊長 斉藤 貴哉 (以下「甲」という。)

(以下「乙」という。)は、

甲の事業所〔排出事業者：分任物品管理官(以下「丙」という。)]から排出される産業廃棄物の収集・運搬に関して、次のとおり契約を締結する。

(法の順守)

第1条 甲乙及び丙は、処理業務の遂行にあたって産業廃棄物の処理及び清掃に関する法律その他関係法令を遵守するものとする。

(委託内容)

第2条 当該委託業務における廃棄物の収集運搬の方法は、下表1のとおりであり乙はこの処理能力を証するものとして、許可証の写しを甲に提出する。なお、許可事項に変更があったときは乙は速やかにその旨を甲に通知するとともに変更後の許可証の写しを甲に提出する。

表1 収集運搬に関する事業範囲

許可都道府県・政令市	
許可の有効期限	
事業範囲	
許可の条件	
許可番号	第 号

(委託する産業廃棄物の種類及び数量)

第3条 甲が、乙に収集運搬及び処分を委託する産業廃棄物の種類、数量及び金額は、下表2のとおりとする。

表2 委託する産業廃棄物の種類及び金額

件名	(7)豊川駐屯地油分離槽清掃等役務
種類	仕様書のとおり
規格	仕様書のとおり
金額(税込)	¥ - (うち消費税額 円)

(輸入廃棄物の有・無)

第4条 輸入廃棄物の有無については、以下のとおりとする。

輸入廃棄物：無

(処分の場所、方法及び処理能力)

第5条 乙は、甲から委託された第3条の産業廃棄物を下表3のとおり処分する。

表3 処分の場所、方法及び処理能力

事業場の名称	
所在地	
処分の方法	
施設の処理能力	

(収集・運搬過程における積替保管)

第6条 乙は、甲から委託された産業廃棄物の積替えを行わない。

(適正処理に必要な情報の提供)

第7条 適正処理に必要な情報の提供

1 丙は、産業廃棄物の適正な処理のために必要な以下の情報を、あらかじめ書面をもって乙に提供しなければならない。以下の情報を具体化した「廃棄物データシート」の項目を参考に書面の作成を行うものとする。

- (1) 産業廃棄物の発生工程
- (2) 産業廃棄物の性状及び荷姿
- (3) 腐敗、揮発等性状の変化に関する事項

- (4) 混合等により生ずる支障
- (5) 日本産業規格C 0 9 5 0号に規定する含有マークが付された廃製品の場合には、含有マーク表示に関する注意事項
- (6) 石綿含有産業廃棄物が含まれる場合は、その事項
- (7) その他取扱いの注意事項

2 丙は、上記の内容以外にも、乙の要求に応じて適正処理に必要な情報を、乙に提供する。

3 丙は、委託契約期間中、適正な処理及び事故防止並びに処理費用の観点から、委託する産業廃棄物の性状等の変更があった場合は、乙に対し速やかに書面をもってその変更の内容及び程度の情報を通知する。

なお、乙の業務及び処理方法に支障を生ずるおそれがある場合の、性状等の変動幅は、製造工程又は、産業廃棄物の発生工程の変更による性状の変更や腐敗等の変化、混入物の発生等の場合であり、甲は乙と通知する変動幅の範囲について、あらかじめ協議のうえ定めることとする。

4 丙は、委託する産業廃棄物の性状が書面の情報のおりであることを確認し、乙に引き渡す容器等に表示する。

5 丙は、委託する産業廃棄物のマニフェストの記載事項は正確に漏れなく記載することとし、虚偽又は記載漏れがある場合は、乙は委託物の引き取りを一時停止しマニフェストの記載修正を丙に求め、修正内容を確認の上、委託物を引き取るものとする。

(甲乙丙の責任範囲)

第8条 乙は、丙から委託された産業廃棄物を、その積み込み作業の開始から、処分の完了まで、法令に基づき適正に処理しなければならない。

2 乙が、前項の業務の過程において法令に違反した業務を行い、又は過失によって甲又は第三者に損害を及ぼしたときは、乙においてその損害を賠償し、甲に負担させない。

3 乙が第1項の業務の過程において、事故が生じた場合については、事故の原因が甲丙の責に帰すべき場合を除き、乙が責任を負担する。

4 乙が第1項の業務の過程において、第三者に損害を及ぼした場合に、甲丙の指図又は甲丙の委託の仕方（丙の委託した産業廃棄物の種類もしくは性状等による原因を含む）に原因があるときは、甲において賠償し、乙に負担させない。

5 第1項の業務の過程において乙に損害が発生した場合に、甲丙の指図又は甲丙の委託の仕方（丙の委託した産業廃棄物の種類もしくは性状等による原因を含む）に原因があるときは、甲が乙にその損害を賠償する。

6 上記によりがたい責任範囲において、損害が発生した場合は、法令等に基づきそれぞれ協議の上処理する。

(再委託の禁止)

第9条 乙は、甲から委託された産業廃棄物の収集・運搬業務及び処分業務を他人に委託してはならない。ただし、甲の書面による承諾を得て法令の定める再委託の基準に従う場合は、この限りではない。

(権利義務の譲渡等)

第10条 乙は、この本契約上の義務を他人に譲渡又は承継させてはならない。ただし、甲の書面による承諾を得た場合にはこの限りではない。

(委託業務終了報告)

第11条 乙は、甲から委託された産業廃棄物の業務が終了した後、直ちに業務終了報告書を作成し甲に提出する。ただし、業務終了報告書は、収集・運搬業務については、マニフェストB 2票を、中間処分業務については、マニフェストD票の提出をもって業務の終了報告に代えることができる。

(甲丙の義務)

第12条 丙は、処理を委託する産業廃棄物に有害な化学反応を起こさせる他の物質を混入してはならない。万一混入したため委託を受けた業務に重大な支障を生じ、または生ずるおそれのある場合には、乙は委託物の引き取りを拒むことができる。その際、乙に損害が生じたときは、甲はその賠償の責を負う。

(乙の義務)

第13条 乙は、甲の事業所より第3条に規定する産業廃棄物を搬出する際、甲又は甲の指定した係官の指示に従い搬出するものとする。

2 乙は、法令及びこの契約に従い、誠実に産業廃棄物の収集・運搬及び処分業務を履行するほか、運搬業務に関しては、交通法規を遵守し、事故防止に努めなければならない。

3 乙は、処理完了後直ちにマニフェストを甲に返送するものとする。

(業務の一時停止)

第14条 乙は、丙から委託された産業廃棄物の適正処理が困難となる事由が生じたときには、業務を一時停止し、ただちに甲丙に当該事由の内容及び、甲丙における影響が最小限となる措置を講ずる旨を書面により通知する。甲丙はその間は、新たな処理の委託は行わないものとする。

2 甲丙は、乙から前項の通知を受けたときは、速やかに現状を把握した上、適切な処置を講ずるものとする。

(契約の変更)

第15条 甲は、産業廃棄物の収集・運搬業務及び処分業務が完了されるまでの間において必要がある場合は、履行期間、履行場所、数量、仕様書の内容、その他この契約に定めるところを変更するため、乙と協議することができる。

2 甲及び乙は、この契約の締結後経済情勢の変動、天災地変、法令の制定又は改廃その他著しい事情の変更によりこの契約に定めるところが不当となったと認められる場合は、この契約に定めるところを変更するため協議することができる。

3 前項の協議は、乙がその都度直ちに見積書及び理由書等を添え、書面により甲に通知したうえで行うものとする。

(甲の解除権)

第16条 天災地変その他乙の責めに帰し難い理由により乙が役務終了前に契約の解除を申し出て、甲がこれを承認したときは甲はこの契約の全部又は一部を無償で解除することができる。

2 甲は甲の都合により必要がある場合、この契約の全部又は一部を解除することができる。

(乙の解除権)

第17条 乙は甲がその責めに帰すべき理由により契約上の義務に違反した場合においては、相当の期間を定めてその履行を催告し、その期間内に履行がないときはこの契約の全部又は一部を解除することができる。

(契約解除措置)

第18条 契約を解除した場合に、この契約に基づいて甲から引き渡しを受けた産業廃棄物の処理が未だに完了していないものがあるときは、甲乙は、次の措置を講じなければならない。

1 乙の責めに帰すべき理由により甲が解除した場合

(1) 乙は、解除された後も、その産業廃棄物に対する本件契約に基づく乙の業務を遂行する責任を免れないことを承知し、その際の未処理産業廃棄物についての収集・運搬及び処分業務を自ら実行するか、もしくは甲の承諾を得た上で、許可を有する他の業者に乙の費用をもって行わせなければならない。

(2) 乙が他の業者に委託する場合に、その業者に対する報酬を支払う資金がないときには、乙はその旨を甲に通知し、資金のないことを明確にしなければならない。

(3) 上記の場合、甲は、当該業者に対し、差し当たり、甲の費用負担をもって、乙のもとにある未処理産業廃棄物の収集・運搬及び処分業務を行わしめるものとし、その負担した費用を、乙に対して償還を請求するものとする。

2 甲丙の責めに帰すべき理由により乙が解除した場合

乙は甲に対し、甲の業務違反による損害の賠償を請求するとともに、乙のもとにある未処理産業廃棄物を、甲丙自ら甲丙方に運搬し、若しくは甲の費用をもって当該産業廃棄物を引き取ることを要求し、甲に対し当該運搬の費用を請求することができる。

(損害賠償)

第19条 乙の責めに帰すべき理由により甲が損害を受けたときは、甲は乙に対し支払期日を指定してその賠償を請求することができる。

2 前項の損害賠償額はその額が契約保証金又は違約金の額に満たないときは、契約保証金又は違約金をもって損害賠償額に代えるものとし、これを超えるときはその差額を甲は乙から徴収するものとする。

3 乙が損害賠償の請求を受けた場合において、その損害賠償額を指定された期日までに納付しないときは、その期日の翌日から支払をするまでの日数に応じ当該賠償額に対し年3%の率を乗じて計算した金額を遅延利息として甲に支払わなければならない。

4 甲は第17条第2項の規定により、この契約の全部又は一部を解除した場合は、乙の請求により乙の生じた損害を賠償しなければならない。

5 第18条の規定による契約の解除は、乙が乙に生じた実際の損害につき賠償を請求することを妨げない。

(違約金)

第20条 甲は、契約解除に当たっては、解除部分に相当する契約保証金を国庫に帰属させ、契約保証金の納付を免除されているときは、契約金額の100分の10に相当する金額を違約金として徴収するものとする。

2 前項の規定は甲に生じた実際の損害額が契約保証金及び違約金の額を超過する場合において、甲がその超過分につき賠償を請求することを妨げない。

3 第20条第3項の規定は、違約金の徴収の場合に準用する。

(代金の請求及び支払)

第21条 乙は、本役務を終了し最終役務完了検査の完了後、第3条に定める金額に基づき算出し、甲に適法な支払請求書をもって支払請求しなければならない。

2 甲は前項に定める支払請求書を受領した場合は、受領した日から30日以内に乙に当該金額を支払うものとする。

(相殺)

第22条 甲が乙に対し、この契約又は他の契約において有する債権とこの契約の債務との対等額について相殺することができる。

(支払遅延利息)

第23条 甲は、約定期間内に代金を支払わない場合は、約定期間満了の日の翌日から支払をするまでの日数に応じ、未支払金額に対し、約定期間満了の日の翌日に適用される、政府契約の支払遅延防止等に関する法律（昭和24年法律第256号）第8条第1項の規程に基づき、政府契約の支払遅延に対する遅延利息の率を乗じて計算した金額を遅延利息として、乙に支払わなければならない。ただし、約定期間内に支払をしないことが天災地変等やむを得ない理由による場合は、当該理由の継続する期間は約定期間に算入せず、又は遅延利息を支払う日数に計算しないものとする。

(秘密の保持)

第24条 甲乙丙は、この契約に関連して、業務上知り得た相手方の秘密を他人に漏らしてはならない。当該秘密を公表する必要がある場合には、相手方の文書による承諾を得なければならない。

(協議)

第25条 この契約に定めのない事項又はこの契約の各条項に関する疑義が生じたときは、関係法令に従い、その都度、甲乙丙が誠意をもって協議しこれを取り決めるものとする。

(履行期間)

第26条 この契約の履行期間は、令和7年5月30日から令和7年8月29日までとする。

(特約条項)

第27条 談合等の不正行為に関する特約条項及び暴力団排除に関する特約条項を付す。

この契約の成立を証するために本書2通を作成し、甲乙は各々記名押印のうえ各1通を保有する。

令和7年5月30日

分任契約担当官
陸上自衛隊豊川駐屯地
第308会計隊長 齊藤 貴哉

印

印

産業廃棄物処分委託契約書（案）

収入印紙

分任契約担当官
陸上自衛隊豊川駐屯地
第308会計隊長 齊藤 貴哉（以下「甲」という。）と、

（以下「乙」という。）は、

甲の事業所〔排出事業者：分任物品管理官（以下「丙」という。）〕から排出される産業廃棄物の処分に関して、次のとおり契約を締結する。

（法の順守）

第1条 甲乙及び丙は、処理業務の遂行にあたって産業廃棄物の処理及び清掃に関する法律その他関係法令を遵守するものとする。

（委託内容）

第2条 当該委託業務における廃棄物の中間処理の方法は、下表1のとおりであり乙はこの処理能力を証するものとして、許可証の写しを甲に提出する。なお、許可事項に変更があったときは乙は速やかにその旨を甲に通知するとともに変更後の許可証の写しを甲に提出する。

表1 中間処分に関する処理方法及び処理能力

処分先の番号	第 号
事業場の名称	
所在地	
処分方法	
施設の処理能力	

2 廃棄物の同条第1項に指定する事業場への搬入は、次の収集・運搬業者が行う。

事業場の名称	
許可都道府県・政令市	
許可の有効期限	
許可番号	第 号

3 乙は、同条第1項に指定する事業場以外では、甲から委託された廃棄物の処分のための保管を行わない。この事業場において保管を行う場合は、法令に基づき、かつ、廃棄物の搬出の都度、甲から示される履行期限内に確実に処分できる範囲で行う。

（委託する産業廃棄物の種類及び数量）

第3条 甲が、乙に処分を委託する産業廃棄物の種類、数量及び金額は、下表2のとおりとする。

表2 委託する産業廃棄物の種類及び金額

処分金額は下表の金額に含まれるものとする。

件名	(7) 豊川駐屯地油分離槽清掃等役務
種類	仕様書のとおり
規格	仕様書のとおり
金額（税込）	¥ - （うち消費税額 円）

2 委託料の支払は、甲の指定収集運搬業者であり、乙の代理店である社が、甲に代わり乙に支払うものとする。

（処分の場所、方法及び処理能力）

第4条 乙は、甲から委託された第3条の産業廃棄物を下表3のとおり処分する。

表3 処分の場所、方法及び処理能力

事業場の名称	
所在地	
処分の方法	
施設の処理能力	

(適正処理に必要な情報の提供)

第5条 適正処理に必要な情報の提供

- 1 丙は、産業廃棄物の適正な処理のために必要な以下の情報を、あらかじめ書面をもって乙に提供しなければならない。以下の情報を具体化した「廃棄物データシート」の項目を参考に書面の作成を行うものとする。
 - (1) 産業廃棄物の発生工程
 - (2) 産業廃棄物の性状及び荷姿
 - (3) 腐敗、揮発等性状の変化に関する事項
 - (4) 混合等により生ずる支障
 - (5) 日本産業規格C0950号に規定する含有マークが付された廃製品の場合には、含有マーク表示に関する注意事項
 - (6) 石綿含有産業廃棄物が含まれる場合は、その事項
 - (7) その他取扱いの注意事項
- 2 丙は、上記の内容以外にも、乙の要求に応じて適正処理に必要な情報を乙に提供する。
- 3 丙は、委託契約期間中、適正な処理及び事故防止並びに処理費用の観点から、委託する産業廃棄物の性状等の変更があった場合は、乙に対し速やかに書面をもってその変更の内容及び程度の情報を通知する。
なお、乙の業務及び処理方法に支障を生ずるおそれがある場合の、性状等の変動幅は、製造工程又は、産業廃棄物の発生工程の変更による性状の変更や腐敗等の変化、混入物の発生等の場合であり、甲は乙と通知する変動幅の範囲について、あらかじめ協議のうえ定めることとする。
- 4 丙は、委託する産業廃棄物の性状が書面の情報のおりであることを確認し、乙に引き渡す容器等に表示する。
- 5 丙は、委託する産業廃棄物のマニフェストの記載事項は正確に漏れなく記載することとし、虚偽又は記載漏れがある場合は、乙は委託物の引き取りを一時停止しマニフェストの記載修正を丙に求め、修正内容を確認の上、委託物を引き取るものとする。

(甲乙丙の責任範囲)

- 第6条 乙は、丙から委託された産業廃棄物を、その処分の完了まで、法令に基づき適正に処理しなければならない。
- 2 乙が、前項の業務の過程において法令に違反した業務を行い、又は過失によって甲又は第三者に損害を及ぼしたときは、乙においてその損害を賠償し、甲に負担させない。
 - 3 乙が第1項の業務の過程において、事故が生じた場合については、事故の原因が甲丙の責に帰すべき場合を除き、乙が責任を負担する。
 - 4 乙が第1項の業務の過程において、第三者に損害を及ぼした場合に、甲丙の指図又は甲丙の委託の仕方（丙の委託した産業廃棄物の種類もしくは性状等による原因を含む）に原因があるときは、甲において賠償し、乙に負担させない。
 - 5 第1項の業務の過程において乙に損害が発生した場合に、甲丙の指図又は甲丙の委託の仕方（丙委託した産業廃棄物の種類もしくは性状等による原因を含む）に原因があるときは、甲が乙にその損害を賠償する。
 - 6 上記によりがたい責任範囲において、損害が発生した場合は、法令等に基づきそれぞれ協議の上処理する。

(再委託の禁止)

- 第7条 乙は、甲から委託された産業廃棄物の処分業務を他人に委託してはならない。ただし、甲の書面による承諾を得て法令の定める再委託の基準に従う場合は、この限りではない。

(権利義務の譲渡等)

- 第8条 乙は、この本契約上の義務を他人に譲渡又は承継させてはならない。ただし、甲の書面による承諾を得た場合にはこの限りではない。

(委託業務終了報告)

- 第9条 乙は、甲から委託された産業廃棄物の業務が終了した後、直ちに業務終了報告書を作成し甲に提出する。ただし、業務終了報告書は、最終処分業務については、マニフェストE票の提出をもって業務の終了報告に代えることができる。

(甲丙の義務)

- 第10条 丙は、処理を委託する産業廃棄物に有害な化学反応を起こさせる他の物質を混入してはならない。万一混入したため委託を受けた業務に重大な支障を生じ、または生ずるおそれのある場合には、乙は委託物の引き取りを拒むことができる。その際、乙に損害が生じたときは、甲はその賠償の責を負う。

(乙の義務)

- 第11条 乙は、法令及びこの契約に従い、誠実に産業廃棄物の処理業務を履行するものとする。

2 乙は、処理完了後直ちにマニフェストを甲に返送するものとする。

(業務の一時停止)

- 第12条 乙は、丙から委託された産業廃棄物の適正処理が困難となる事由が生じたときには、業務を一時停止し、ただちに甲丙に当該事由の内容及び、甲丙における影響が最小限となる措置を講ずる旨を書面により通知する。甲丙はその間は、新たな処理の委託は行わないものとする。

2 甲丙は、乙から前項の通知を受けたときは、速やかに現状を把握した上、適切な処置を講ずるものとする。

(契約の変更)

第13条 甲は、産業廃棄物の処分業務が完了されるまでの間において必要がある場合は、履行期間、履行場所、数量、仕様書の内容、その他この契約に定めるところを変更するため、乙と協議することができる。

2 甲及び乙は、この契約の締結後経済情勢の変動、天災地変、法令の制定又は改廃その他著しい事情の変更によりこの契約に定めるところが不当となったと認められる場合は、この契約に定めるところを変更するため協議することができる。

3 前項の協議は、乙がその都度直ちに見積書及び理由書等を添え、書面により甲に通知したうえで行うものとする。

(甲の解除権)

第14条 天災地変その他乙の責めに帰し難い理由により乙が役務終了前に契約の解除を申し出て、甲がこれを承認したときは甲はこの契約の全部又は一部を無償で解除することができる。

2 甲は甲の都合により必要がある場合、この契約の全部又は一部を解除することができる。

(乙の解除権)

第15条 乙は甲がその責めに帰すべき理由により契約上の義務に違反した場合には、相当の期間を定めてその履行を催告し、その期間内に履行がないときはこの契約の全部又は一部を解除することができる。

(契約解除措置)

第16条 契約を解除した場合に、この契約に基づいて甲から引き渡しを受けた産業廃棄物の処理が未だに完了していないものがあるときは、甲乙は、次の措置を講じなければならない。

(1) 乙の責めに帰すべき理由により甲が解除した場合

乙は、解除された後も、その産業廃棄物に対する本件契約に基づく乙の業務を遂行する責任を免れないことを承知し、その際の未処理産業廃棄物についての処分業務を自ら実行するか、もしくは甲の承諾を得た上で、許可を有する他の業者乙の費用をもって行わせなければならない。

(2) 甲丙の責めに帰すべき理由により乙が解除した場合

乙は甲に対し、甲の業務違反による損害の賠償を請求するとともに、乙のもとにある未処理産業廃棄物を、甲丙自ら甲丙方に運搬し、若しくは甲の費用をもって当該産業廃棄物を引き取することを要求し、甲に対し当該運搬の費用を請求することができる。

(損害賠償)

第17条 乙が業務遂行上の責に帰すべき事由により、甲又は第三者に損害を与えたときは直ちに甲に届出るとともに、損害を賠償しなければならない。

(秘密の保持)

第18条 甲乙丙は、この契約に関連して、業務上知り得た相手方の秘密を他人に漏らしてはならない。当該秘密を公表する必要がある場合には、相手方の文書による承諾を得なければならない。

(協議)

第19条 この契約に定めのない事項又はこの契約の各条項に関する疑義が生じたときは、関係法令に従い、その都度、甲乙丙が誠意をもって協議しこれを取り決めるものとする。

(履行期間)

第20条 この契約の履行期間は、令和7年5月30日から令和7年8月29日までとする。

(特約条項)

第21条 談合等の不正行為に関する特約条項及び暴力団排除に関する特約条項を付す。

この契約の成立を証するために本書2通を作成し、甲乙は各々記名押印のうえ各1通を保有する。

令和7年5月30日

分任契約担当官

陸上自衛隊豊川駐屯地

第308会計隊長 齊藤 貴哉

印

印

表紙含む全5枚
仕様書番号7-20

(7) 豊川駐屯地油分離槽清掃等役務

陸上自衛隊豊川駐屯地業務隊

役務名称	(7) 豊川駐屯地油分離槽清掃等役務					
図面名称	表紙					
業務隊長	管理科長	営繕班長	工事企画係長	演習場係	工事企画係	設計者
陸上自衛隊豊川駐屯地業務隊					図面番号	1/5

仕 様 書

調達要求番号	5RRA1AE0016	作成部隊	豊川駐屯地業務隊
役務件名	(7) 豊川駐屯地油分離槽清掃等役務	作成年月日	令和7年4月16日

- 1 場 所
愛知県豊川市穂ノ原1-1 陸上自衛隊豊川駐屯地
- 2 概 要
本役務は、陸上自衛隊豊川駐屯地内の油分離槽を清掃し、分離槽、備付ドラム缶内の汚泥及び指示する汚泥の収集運搬及び処分を行うものである。
- 3 一般事項
 - (1) 本役務は、本仕様書、図面、水質汚濁防止法、下水道及び廃棄物の処理に関する法令等を遵守して実施すること。
 - (2) 役務は全て丁寧かつ確実に実施すること。
 - (3) 駐屯地規定により、喫煙は所定の位置で行い役務中及び歩行しながらの喫煙を禁止する。また、役務場所以外の立ち入りを禁止する。役務の都合によりやむを得ず立ち入る場合は、監督官と協議し部隊側立会のもとで立ち入ること。
 - (4) 役務時間は平日の午前8時15分から午後5時迄とする。なお時間外・土曜日・日曜日及び祝日等に役務を実施する場合は、前日までに監督官に届出て指示に従い実施すること。
 - (5) 自衛隊施設からの電気・給水を使用する際は、仮設メーターを設置して、部隊側算定に基づき有償とする。
 - (6) 請負者は役務実施に先立ち、監督官と協議のうえ役務工程表を作成し監督官に提出し、了解を得たのち役務を実施すること。
 - (7) 請負者は、役務の主要な段階及び監督官の指示する場所において写真撮影を実施すること。項目は、作業前・作業中・作業後及び監督官の指示箇所とする。写真は作業完了後速やかにA4ファイルに整理のうえ提出すること。
 - (8) 役務は請負者の責任とし、作業に際し破損した部分については監督官へ報告のうえ、指示に従い速やかに復旧すること。
 - (9) 役務に際し、養生等が必要と思われる箇所については、適切に処置を施すこと。
 - (10) その他不明な事項等はその都度監督官と協議する。

役務名称	(7) 豊川駐屯地油分離槽清掃等役務	
図面名称	仕様書	
陸上自衛隊豊川駐屯地業務隊	図面番号	2 / 5

4 特記事項

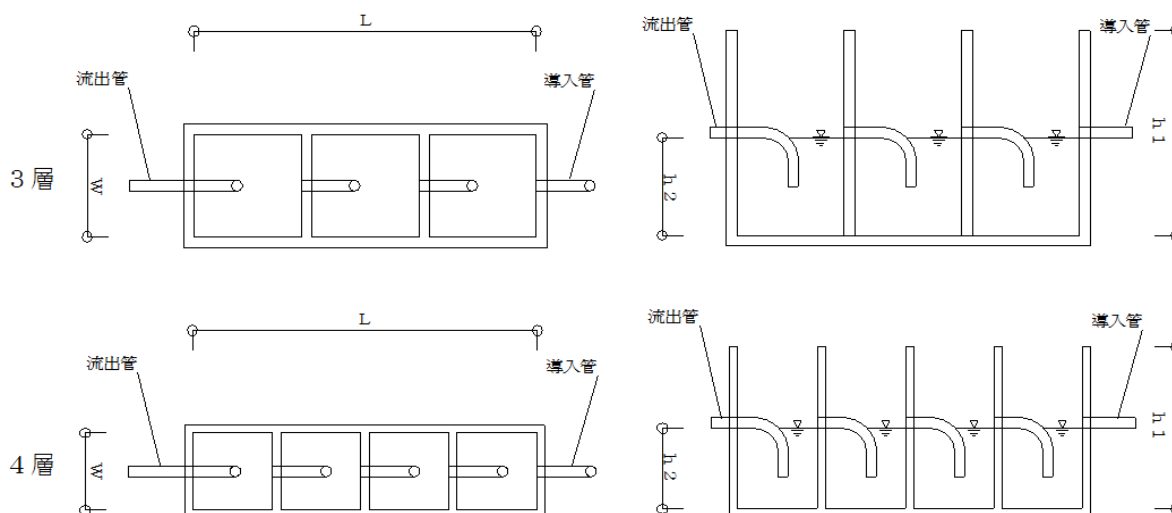
(1) 清掃箇所は下記の表及び図面に従って行うこと。

陸上自衛隊豊川駐屯地

番号	清掃箇所	L (mm)	W (mm)	h 1 (mm)	h 2 (mm)	層
1	洗車場A	1700	1000	2000	800	3
2	器材整備場	1200	700	1400	700	3
3	洗車場B	1200	700	1870	750	3
4	車両整備場 I (北東)	1000	600	2050	600	3
5	車両整備場 I (北西)	1000	600	1750	600	3
6	車両整備場 I (南東)	1000	600	2300	600	3
7	車両整備場 I (南西)	1000	600	2000	600	3
8	車両整備場 II (南西)	1000	600	1250	600	3
9	車両整備場 II (南東)	1000	600	1250	600	3
10	車両整備場 II (北東)	1000	600 <td 1750	600	3	
11	車両整備場 II (北西)	1000	600	1250	600	3
12	スタンド (北東)	2400	600	1200	700	4
13	スタンド (北西)	2400	600	1200	700	4
14	スタンド (南西)	2400	600	1200	700	4
15	ボイラー用燃料タンク	2000	600	1400	600	3
16	ボイラー用燃料タンク	2400	600	1800	900	3

平面図

断面図



- (2) 東洗車場および西洗車場に備付のドラム缶内の汚泥及び指示する汚泥も収集すること。
- (3) 清掃要領は、水面の油分及び底部沈殿汚泥を汲み取り、中間水は一時汲み上げること。高圧洗浄水により壁面及び仕切板を洗浄し、洗浄水も汲み取ること。清掃終了後に一時汲み上げた中間水は返送することを基準とし、水位が所定水位に達していない場合は補充すること。
- (4) 作業前その他、壁面の洗浄中及び洗浄後、中間水の汲み上げ後、作業終了後の作業写真を撮影すること。
- (5) 請負者は産業廃棄物収集運搬業及び産業廃棄物処分業の許可証の写しを提出すること。また、運搬数量の確認できる産業廃棄物管理票を工期内に提出すること。
- (6) 汚泥収集運搬処分予定数量は 6 m³ (ドラム缶内の汚泥、指示する汚泥を含む) とする。

役務名称	(7) 豊川駐屯地油分離槽清掃等役務
図面名称	仕様書
陸上自衛隊豊川駐屯地業務隊	図面番号 3 / 5

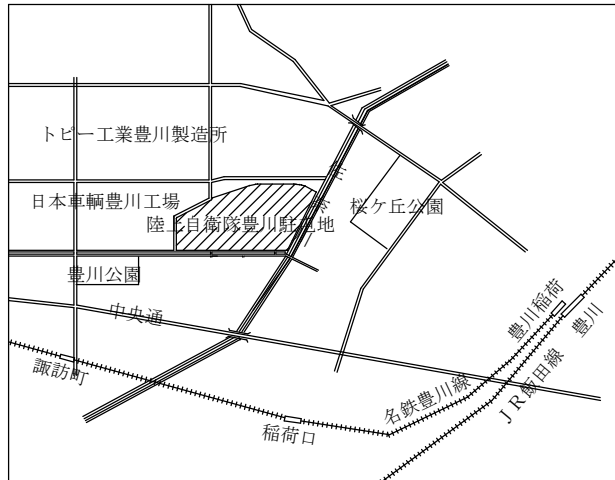
5 提出書類

- | | |
|----------------------|--------------|
| (1) 工程表 | 1部 (契約後速やかに) |
| (2) 現場代理人届・略履歴書 | 1部 (契約後速やかに) |
| (3) 産業廃棄物収集運搬業許可証の写し | 1部 (契約後速やかに) |
| (4) 産業廃棄物処分業許可証の写し | 1部 (契約後速やかに) |
| (5) 役務開始届 | 1部 (契約後速やかに) |
| (6) 役務完了届 | 1部 (契約後速やかに) |
| (7) 産業廃棄物管理票 | 1部 (作業後速やかに) |
| (8) 作業写真 | 1部 (作業後速やかに) |
| (9) その他指示する書類 | 1部 (必要の都度) |

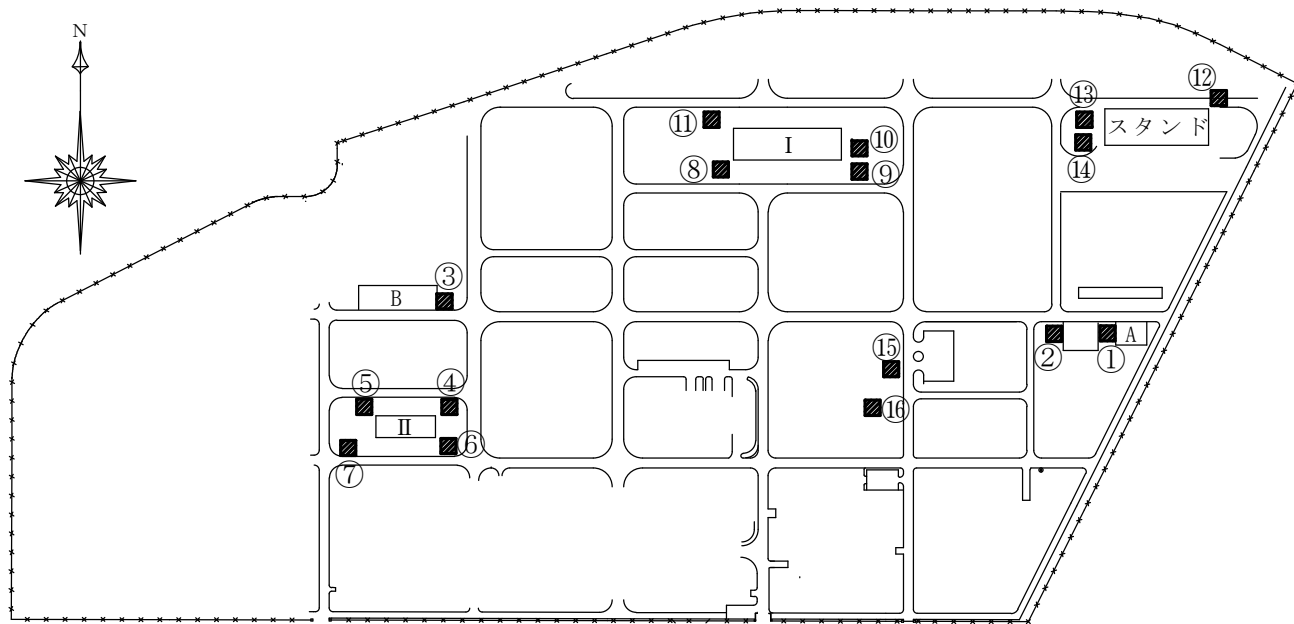
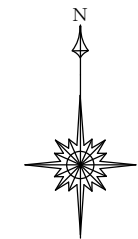
6 完了検査

作業終了後、現場清掃を実施し、A4ファイルに提出書類を整理の上、監督官に提出し、検査官の実施する完成検査を受け、合格をもって完了とする。

役務名称	(7) 豊川駐屯地油分離槽清掃等役務	
図面名称	仕様書	
陸上自衛隊豊川駐屯地業務隊	図面番号	4 / 5



豊川駐屯地案内図 S : 1 / X



豊川駐屯地配置図 S : 1 / 6, 000

凡 例

■：油分離槽等箇所（16箇所）
 ただし、①および③においては
 備付ドラム缶の汚泥も収集すること

番号	清掃箇所	
①	洗車場A	
②	器材整備場	
③	洗車場B	
④	車両整備場Ⅰ（北東）	
⑤	車両整備場Ⅰ（北西）	
⑥	車両整備場Ⅰ（南東）	
⑦	車両整備場Ⅰ（南西）	
⑧	車両整備場Ⅱ（南西）	
⑨	車両整備場Ⅱ（南東）	
⑩	車両整備場Ⅱ（北東）	
⑪	車両整備場Ⅱ（北西）	
⑫	スタンド（北東）	
⑬	スタンド（北西）	
⑭	スタンド（南西）	
⑮	ボイラー用燃料タンク	
⑯	ボイラー用燃料タンク	
汚泥収集運搬処分量		6 m ³

役務名称	(7) 豊川駐屯地油分離槽清掃等役務		
図面名称	案内図、配置図	縮尺	図示
陸上自衛隊豊川駐屯地業務隊		図面番号	5 / 5

入 札 書

分任契約担当官
陸上自衛隊豊川駐屯地
第308会計隊長 齊藤 貴哉 殿

下記の公告又は通知に対して「入札及び契約心得」及び「標準契約書等」の契約条項等を承知のうえ入札見積致します。又、当社(個人の場合)、当団体(団体の場合)は「入札及び契約心得」に示された暴力団排除に関する誓約事項について誓約致します。

¥ _____ (消費税抜き)

住所
名称
代表者名

納地:陸上自衛隊豊川駐屯地
納期:令和7年8月29日

下記内訳のとおり入札致します。

No.	品 名	規 格	単 位	数 量	単 価	金 額	備 考
1	(7)豊川駐屯地油 分離槽清掃等役務	仕様書のとおり	式	1			
2		以下余白					
3	内訳金額の詳細が確認できる書類の提出をお願いいたします。 (以下の空欄にご記入いただく方法でもかまいません。)						
4							
5							
6							
7							
8							
9							
10							
11							
12							
13							
14							
15							
16							
17							
18							
19							
20							

市価調査書

下記のとおり、市価調査にご協力をお願い致します。各項目に記入の上、令和7年5月29日(木)17時まで
FAX(0533-84-7850)により送信をお願い致します。陸上自衛隊豊川駐屯地 会計隊 契約班 担当:田中

※市場価格とは
市場の中での取引価格であり、入札(見積)する金額とは異なりますのでご注意ください。

分任契約担当官
陸上自衛隊豊川駐屯地
第308会計隊長 齊藤 貴哉 殿

¥

(消費税抜き)

住所

名称

納地 陸上自衛隊豊川駐屯地

納期 令和7年8月29日

下記内訳のとおり見積致します。

代表者名

No.	品名	規格	単位	数量	単価	金額	備考
1	(7)豊川駐屯地油分離槽清掃等役務	仕様書のとおり	式	1			
2		以下余白					
3	内訳金額の詳細が確認できる書類の提出をお願いいたします。 (以下の空欄にご記入いただく方法でもかまいません。)						
4							
5							
6							
7							
8							
9							
10							
11							
12							
13							
14							
15							
16							
17							
18							
19							
20							