

令和7年4月14日

オープンカウンター方式による見積り依頼について

- 1 本リストは、オープンカウンター方式実施要項に基づく手続きが必要です。
- 2 本方式は随意契約を前提として見積り依頼であり、有効な見積書をもって申し込みをした者のうち、予定価格の範囲内で最低の価格の見積書をもって申し込みをした者を契約の相手方とします。

3 件名リスト

一連 番号	件名	納入（履行） 場所	納期 （履行期限）	見積り依頼書 公表	見積り書 提出期限	見積り合わせ の日時	防衛省競争 参加資格	備考
6	薄型ホイッスル ブラック 名入り 200個	鯖江駐屯地	7.6.30	7.4.14	7.4.24 09時30分	7.4.24 09時30分	無	
	以下余白							

- 4 駐屯地用標準契約の役務請負契約条項、談合等の不正行為に関する特約条項、暴力団排除に関する特約条項とする。

- 5 仕様書の交付場所、契約条項等を示す場所、問合せ先及び提出先

〒916-0001

住所：福井県鯖江市吉江町4-1

契約機関名（担当）：陸上自衛隊鯖江駐屯地 第336会計隊鯖江派遣隊（中道(なかみち)）

電話番号（内線）：0778-51-4675(346) FAX番号：電話番号と同番号

見積書

件名リスト一連番号	6
-----------	---

見積金額¥

(消費税及び地方税を含まない。)

品名	規格	単位	数量	単価	金額
薄型ホイッスル ブラック 名入り 200個	仕様書のとおり	ST	1		
	以下余白				
納入(履行) 場所	鯖江駐屯地	納期 (履行期限)		7.6.30	
契約保証金	(免除)	入札(見積)書有効期間			

上記に関して「入札及び契約心得」、「オープンカウンター方式実施要領」及び「標準契約書等」の契約条項等を承知のうえ入札見積いたします。

また、当社(私(個人の場合)、当団体(団体の場合))は「入札及び契約心得」に示された暴力団排除に関する誓約事項について誓約いたします。

令和7年4月24日

分任契約担当官

陸上自衛隊鯖江駐屯地

第336会計隊鯖江派遣隊長 中野 尚国 殿

住 所

会 社 名

代表者名

市場価格調査書

件名リスト一連番号	6
-----------	---

見積金額¥

(消費税及び地方税を含まない。)

品名	規格	単位	数量	単価	金額
薄型ホイッスル ブラック 名入り 200個	仕様書のとおり	ST	1		
	以下余白				
納入(履行) 場所	鯖江駐屯地	納期 (履行期限)	7.6.30		
契約保証金	(免除)	入札(見積)書有効期間			

上記に関して「入札及び契約心得」、「オープンカウンター方式実施要領」及び「標準契約書等」の契約条項等を承知のうえ入札見積いたします。

また、当社(私(個人の場合)、当団体(団体の場合))は「入札及び契約心得」に示された暴力団排除に関する誓約事項について誓約いたします。

令和 年 月 日

分任契約担当官

陸上自衛隊鯖江駐屯地

第336会計隊鯖江派遣隊長 中野 尚国 殿

住 所

会 社 名

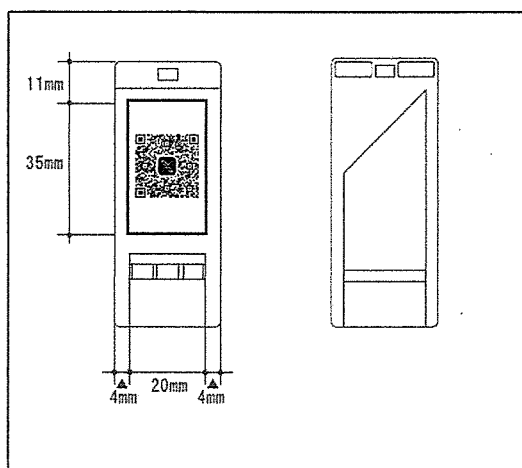
代表者名

仕様書

1 品名・規格
薄型ホイッスル 名入り
TS-1604-009
ブラック

2 個数
200個

3 デザイン
ホイッスル本体は黒
デザインは白の下地に鯖江駐屯地XのQRコードのみ



※イメージ

4 印刷
印刷サイズ タテ35×ヨコ20mm
フルカラーインクジェット印刷
スマートフォン等のカメラ機能でQRコードを読み込める仕様とする。

5 検査
本仕様書に基づき納入時実施

6 その他
(1) 細部については、原稿（パワーポイントデータ）による。
(2) 調整先 鯖江駐屯地司令職務班 三原
0778(51)4675(内線216)