

令和7年3月4日

オープンカウンター方式による見積依頼について

- 1 本リストは、オープンカウンター方式実施要項に基づく手続が必要です。
- 2 本方式は、随意契約を前提とした見積依頼であり、有効な見積書をもって申込みをした者のうち、予定価格の制限の範囲内で最低の価格の見積書をもって申込みをした者を契約の相手方とします。

3 件名リスト

一連 番号	件名	納入（履行）場所	納期 （履行期限）	見積依頼書 公表日	見積書 提出期限	見積り合わせ の日時	防衛省 競争参 加資格	備考
1	高知（06）駐 屯地構内道路区 画線補修	陸上自衛隊高知駐屯地	7.3.31	7.3.4	7.3.12 10時30分	7.3.12 10時30分		単価 予定総額

4 仕様書の交付場所、契約条項等を示す場所、問合せ先及び提出先

〒781-5451

住所 高知県香南市香我美町上分 3390

契約機関名（担当）第419会計隊（井垣）

電話番号（内線）0887-56-3471（347）

FAX 番号 0887-56-3475

# 仕 様 書

1 名 称  
高知（06）駐屯地構内道路区画線補修

2 期 間  
契約締結日 ～ 令和7年3月31日（月）

3 作業場所  
高知県香南市香我美町上分3390 陸上自衛隊高知駐屯地

4 概 要  
駐屯地構内道路区画線の補修を実施する。

種 目	種 別	規格・寸法	予定数量	単 位	備 考
マーキング工	区画線工	白色実線 W150	337.60	m	図面参照
	区画線工	白色破線 W150	175.00	m	図面参照
	停止線工	白色実線 W300	74.80	m	図面参照
	横断歩道工	白線実線 W450	209.28	m	図面参照
	標識工	文字「止まれ」白色 W150	2	箇所	図面参照

※予定数量は状況により増減します。

## 5 一般事項

- (1) 本作業は、本仕様書、図面、次の関係法令等を遵守して実施すること。  
【国土交通省大臣官房庁営繕部監修 令和4年版】  
・公共建築工事標準仕様書（建築・電気・機械）  
・公共建築改修工事標準仕様書（建築・電気・機械）
- (2) 図面又は仕様書に不明な事項、また疑義が生じた場合は、監督官と協議し、仕様書等に記載なき事項でも技術上必要なものは受注者の責任において良心的に施工すること。
- (3) 本仕様書及び図面記載寸法は、標準寸法につき施工に際して細部を原寸確認し、各作業を実施すること。
- (4) 現場の納まり等で材料・取付工法の軽微な変更は監督官の指示により行うこと。なお、軽微な変更に伴う契約金額の変更はないものとする。
- (5) 本作業に使用する材料については、すべて新品とし、規格・品質等が明示されていないものについては、監督官の承認を得てから使用すること。また特記事項にないものは、JIS規格及び各種協会規定、メーカー規定に合致したものを使用すること。
- (6) 受注者は、作業に先立ち、監督官と協議のうえ、工程表を作成し監督官に提出すること。
- (7) 作業時間は08：15～17：00とし、時間外及び休日は作業を実施してはならない。日曜日、祭日、祝日、土曜日及び特に指定した日は休日とする。ただし、事前に官側の許可を受けていればこの限りではない。
- (8) 作業現場の風紀、衛生、火災予防、盗難予防については必要な処置を施すとともに、常に諸材料の整理整頓、その他清掃を行い、受注者の責任において管理すること。
- (9) 作業完了後速やかに作業場所の清掃、後片付けを行い監督官の点検を受けること。
- (10) 本作業は受注者の責任において実施するものとし、作業に際し建物及び物品等を損傷させた場合又は第三者等に損害を与えた場合には、監督官に報告のうえ受注者の責任において補償すること。
- (11) 作業に際し、受注者は作業内容を作業関係者に十分掌握させるとともに、作業員に対して安全教育を実施し安全な作業方法の確認及び安全点検を実施すること。
- (12) 作業中、異常があった際は、速やかに監督官へ報告すること。
- (13) 自衛隊施設からの電気・給水は原則として使用できないものとする。ただし、使用する場合は監督官と協議のうえ、メーター等を設置し監督官算定に基づき有償とする。
- (14) 作業で発生した廃棄物については、金属類とその他の発生材に区分し、監督官の指示する場所に整理集積すること。その際、金属類は発生材調書を添えて引き渡すこと。

## 6 特記事項

### (1) 材料仕様

本作業に必要な材料等は全て新品とし、規格・品質等が明示されていないものについては、見本等を提出し、部隊担当者に承認を得てから使用するものとする。また、特記事項にないものは、JIS規格及び各種協会規定、メーカー規定に合致したものを使用するものとする。

材料名	仕 様
路面標示用塗料（溶融式）	JIS K 5665 3種1号 溶融施工 厚1.5mm
	白色 ガラスビーズ含有量15%～18%
路面標示塗料用ガラスビーズ	JIS R 3301 1号

件 名	高知（06）駐屯地構内道路区画線補修	
種 別	仕様書（1）	図 番
	高知駐屯地業務隊管理科	1 / 7

# 仕 様 書

(2) 現場採寸

本仕様書及び図面に記載されている寸法等についてはあくまで標準寸法であるため、実際の作業に際しては必ず現地にて採寸を行い実施すること。

7 提出書類

本作業での提出書類は下記のとおりとし、期限までに必ず提出すること。

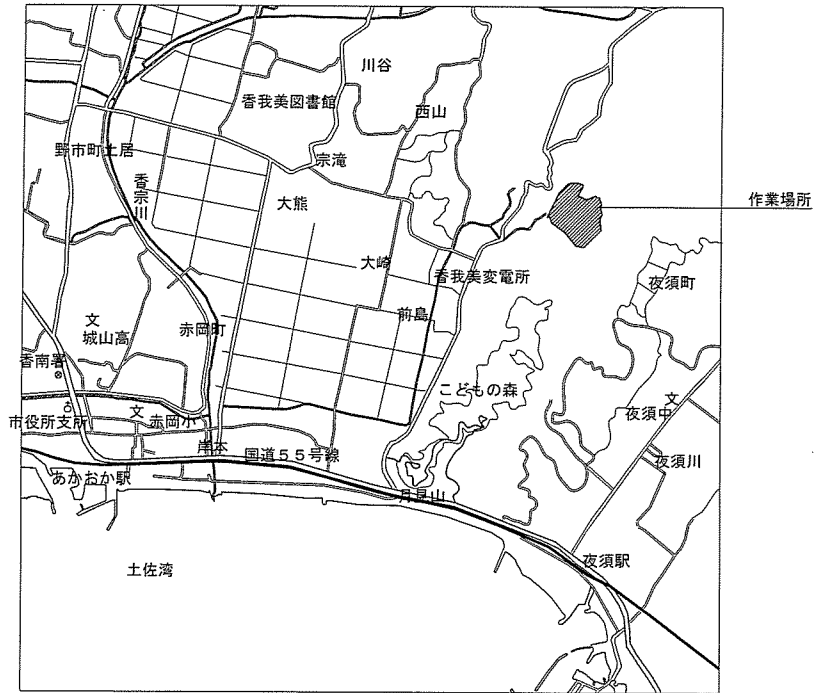
- (1) 現場代理人等通知書 (契約後速やかに)
- (2) 現場代理人略歴書 (契約後速やかに)
- (3) 工程表 (契約後速やかに)
- (4) 材料搬入報告書 (着手前)
- (5) 材料等承認願 (着手前)
- (6) 着手届 (着手前)
- (7) 完了届 (完了後速やかに)
- (8) 作業写真 (完了後速やかに)
- (9) その他監督官が指示するもの。

※写真については、各工程ごと（着手前・作業中・完了後）及び指示する箇所を撮影し、写真帳に整理し提出すること。

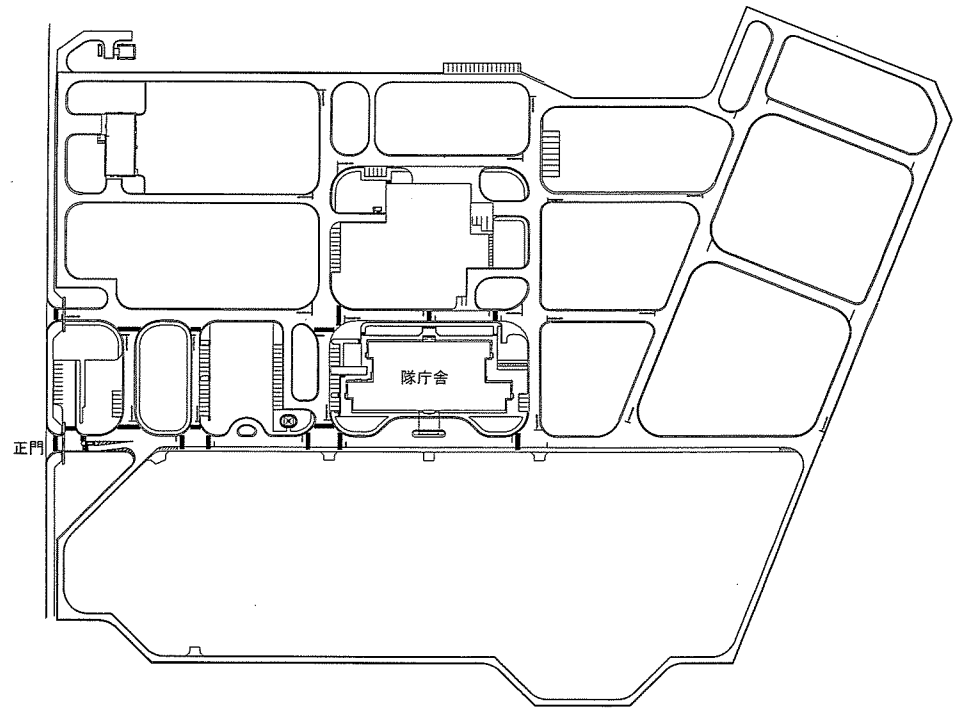
8 完成検査

本作業は、検査官の完了検査合格をもって完了とする。手直しが生じた場合は手直し完了後、検査官の再検査を実施し検査合格をもって完了とする。

件名	高知（06）駐屯地構内道路区画線補修	
種別	仕様書（2）	図番
	高知駐屯地業務隊管理科	2 / 7

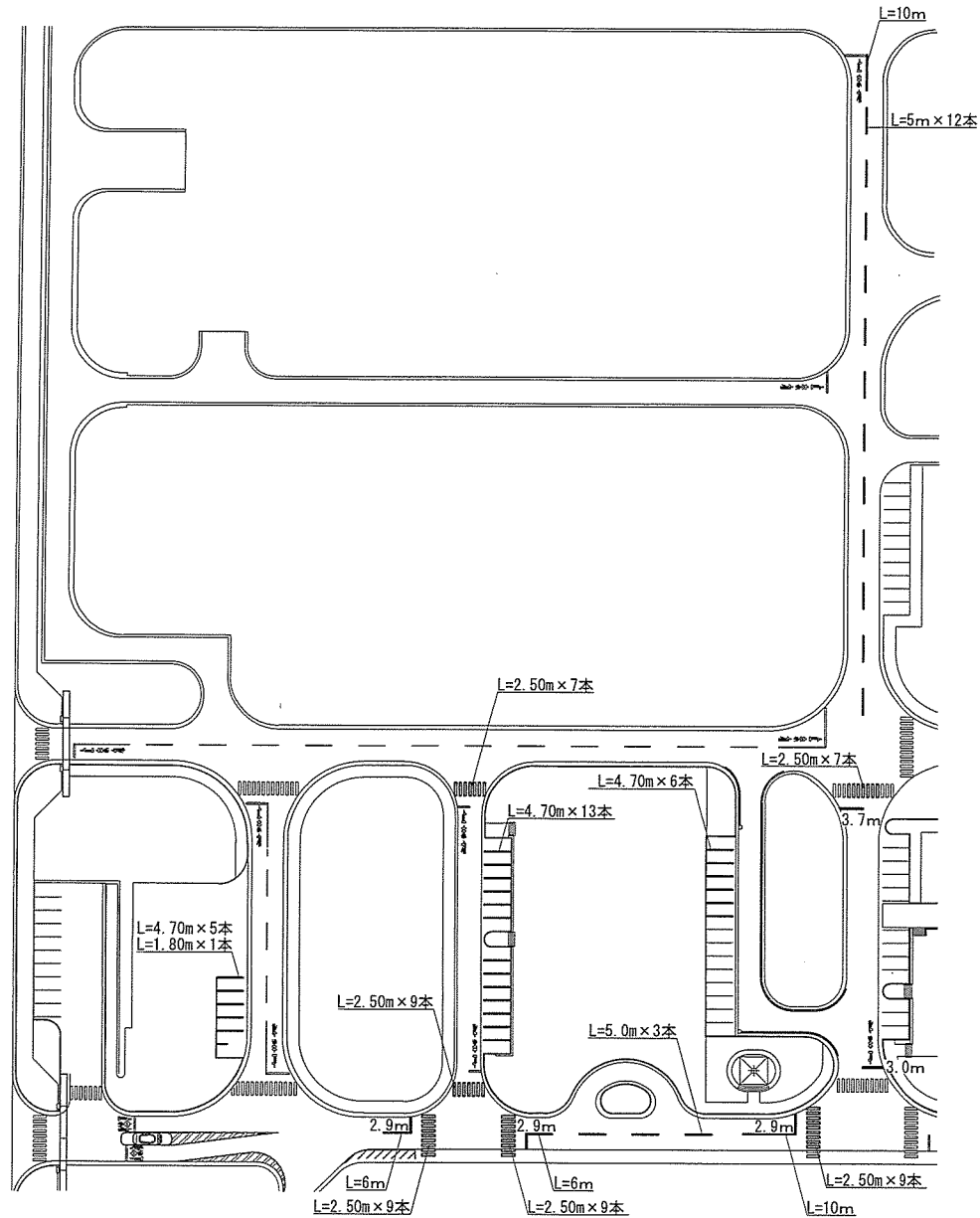


高知駐屯地案内図

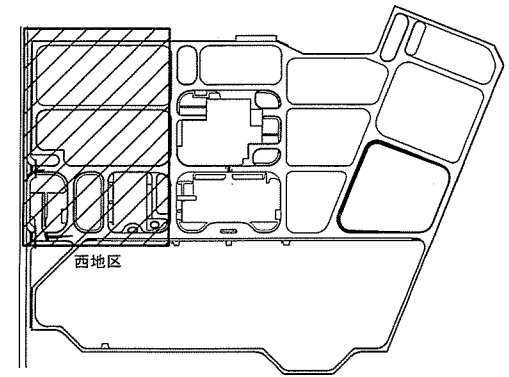


高知駐屯地配置図

件名	高知(06)駐屯地構内道路区画線補修	
種別	案内図・配置図	縮尺 図番
高知駐屯地業務隊管理科		- 3/7



西地区平面図 S = 1 : 1000

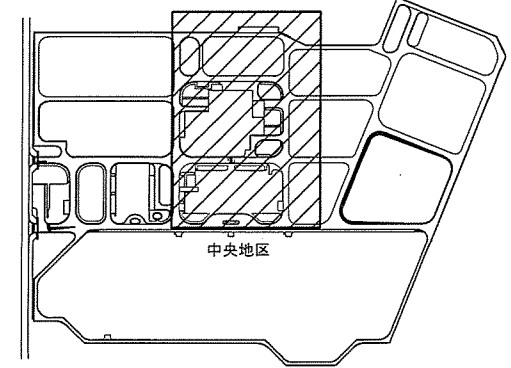
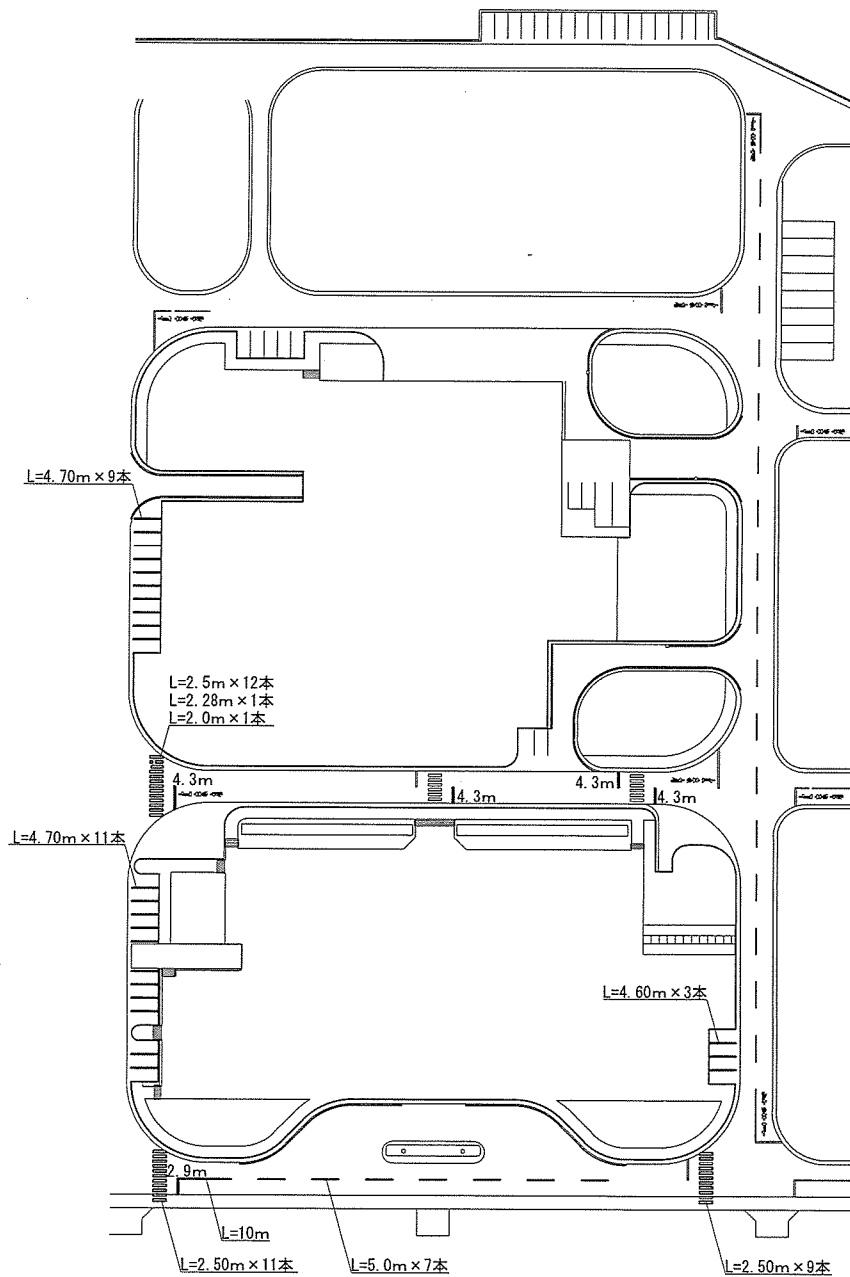


キープラン

名称	規格・寸法	単位	数量
区画線工	白色実線W150	m	146.60
区画線工	白色破線W150	m	75.00
停止線工	白色実線W300	m	15.40
横断歩道工	白色実線W450	m	125.00

図中の太線は塗り替え箇所を示す。

件名	高知(06)駐屯地構内道路区画線補修		
種別	構内道路西地区平面図	縮尺	図番
高知駐屯地業務隊管理科		-	4/7



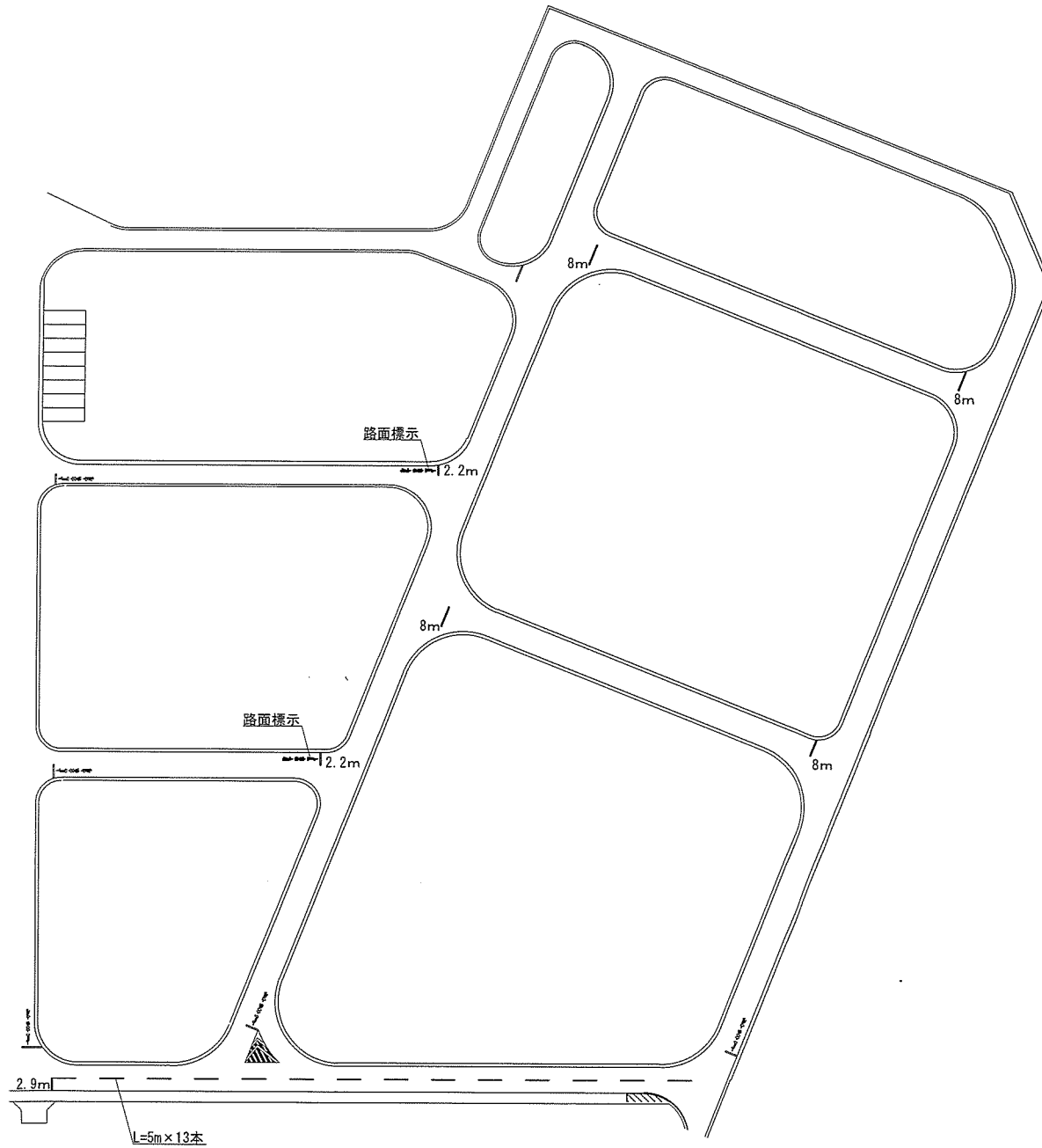
キープラン

名称	規格・寸法	単位	数量
区画線工	白色実線W150	m	117.80
区画線工	白色破線W150	m	35.00
停止線工	白色実線W300	m	20.10
横断歩道工	白線実線W450	m	84.28

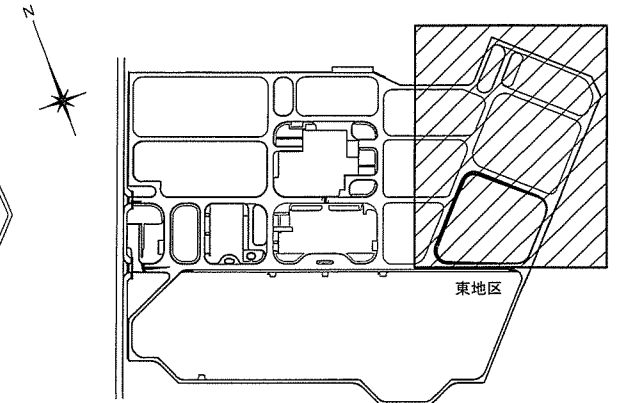
図中の太線は塗り替え箇所を示す。

中央地区平面図 S=1:1000

件名	高知(06)駐屯地構内道路区画線補修		
種別	構内道路中央地区平面図	縮尺	図番
高知駐屯地業務隊管理科		-	5/7



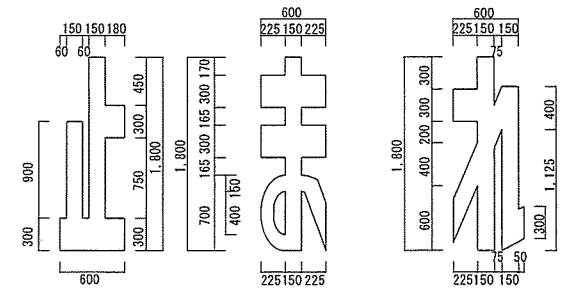
東地区平面図 S=1:1000



キープラン

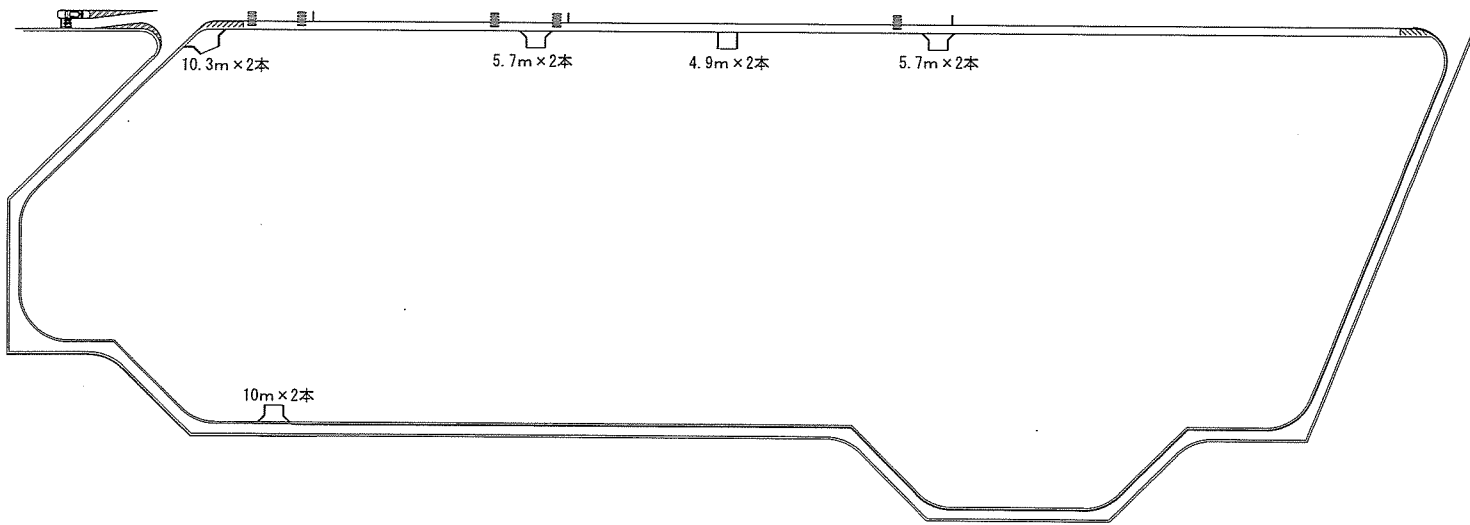
名称	規格・寸法	単位	数量
区画線工	白色破線W150	m	65.00
停止線工	白色実線W300	m	39.30
標識工	止まれW150	箇所	2

図中の太線は塗り替え箇所を示す。

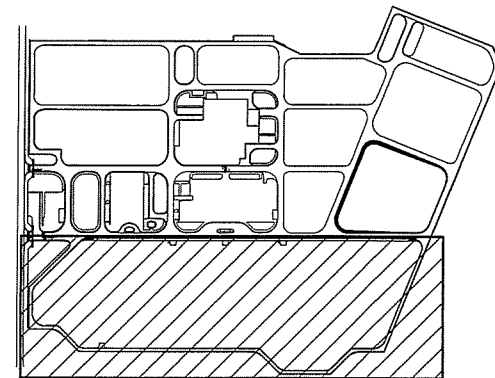


路面標示詳細図 S=1:50

件名	高知(06)駐屯地構内道路区画線補修		
種別	構内道路東地区平面図	縮尺	図番
	高知駐屯地業務隊管理科	-	6/7



南地区平面図 S=1:1500



南地区

キープラン

名称	規格・寸法	単位	数量
区画線工	白色実線W150	m	73.20

図中の太線は塗り替え箇所を示す。

件名	高知(06)駐屯地構内道路区画線補修		
種別	構内道路南地区平面図	縮尺	図番
高知駐屯地業務隊管理科		-	7/7



市 価 調 査 書

件名リスト一連番号	1
-----------	---

見積金額（予定数量×単価） ¥

（消費税及び地方消費税を含まない。）

品 名	規 格	単 位	予 定 数 量	単 価	金 額
区画線工 白色 実線	仕様書のとおり	m	337.6		
区画線工 白色 破線	仕様書のとおり	m	175.0		
停止線工 白色 実線	仕様書のとおり	m	74.8		
横断歩道工 白色 実線	仕様書のとおり	m	209.28		
標識工 白色 止まれ	仕様書のとおり	箇所	2		
合 計					
納入（履行） 場 所	陸上自衛隊高知駐屯地		納 期 （履行期限）	7.3.31	

令和7年 3月 日

分任契約担当官

陸上自衛隊高知駐屯地

第419会計隊長 中平 友則 殿

住 所  
会 社 名  
代 表 者 名

見 積 書

件名リスト一連番号	1
-----------	---

見積金額（予定数量×単価） ¥

（消費税及び地方消費税を含まない。）

品 名	規	単位	予定数量	単 価	金 額
区画線工 白色 実線	仕様書の とおり	m	337.6		
区画線工 白色 破線	仕様書の とおり	m	175.0		
停止線工 白色 実線	仕様書の とおり	m	74.8		
横断歩道工 白色 実線	仕様書の とおり	m	209.28		
標識工 白色 止まれ	仕様書の とおり	箇所	2		
合 計					
納入（履行） 場 所	陸上自衛隊高知駐屯地		納 期 (履行期限)	7.3.31	
契約保証金	(免 除)	入札（見積）書有効期間			

上記に関して「入札及び契約心得」、「オープンカウンター方式実施要領」及び「標準契約書等」の契約条項等を承諾の上、入札見積りいたします。また、当社（個人の場合）、当団体（団体の場合）は「入札及び契約心得」に示された暴力団排除に関する誓約事項について、誓約いたします。

令和7年3月12日

分任契約担当官

陸上自衛隊高知駐屯地

第419会計隊長 中平 友則 殿

住 所  
会 社 名  
代 表 者 名