

令和7年2月27日

豊川駐屯地におけるオープンカウンター方式による見積依頼について

- 1 本リストは、オープンカウンター方式実施要領に基づく手続が必要です。
- 2 本方式は、随意契約を前提とした見積依頼であり、有効な見積書をもって申込みをした者のうち、予定価格の制限の範囲内で最低の価格の見積書をもって申込みをした者を契約の相手方とします。

3 件名リスト

一連 番号	件 名	納入（履行） 場 所	納 期 （履行期限）	見積依頼書 公 告 日	見 積 書 提 出 期 限	見 積 合 わ せ の 日 時	防衛省競争 参加資格	備 考
1	ゴム印 ほか6件	豊川駐屯地	7.3.31	7.2.27	7.3.6 10時00分	7.3.6 10時00分		
			以下余白					

4 仕様書の交付場所、契約条項等を示す場所、問合せ先及び提出先

〒442-0061

住 所 愛知県豊川市穂ノ原1丁目1番

契約機関名 陸上自衛隊豊川駐屯地 第308会計隊契約班（担当：中村）

電話番号 0533-86-3151（内線：3347）

FAX番号 0533-84-7850

見積依頼書

令和7年2月27日

業者各位

下記により見積書を提出してください。

(納品時の輸送料負担区分=貴社負担)

※ 本案件は各社競争による見積合わせです。

分任契約担当官

陸上自衛隊豊川駐屯地

第308会計隊長 藤岡 由裕

1 見積に付する事項

No.	品名	規格	担当	内線
1	ゴム印 ほか6件	「品目等内訳書のとおり」	中村	3347
期日までの見積提出をお願いいたします。(オープンカウンター方式)				
		納期	令和7年3月31日	

(2) 納入場所

「品目等内訳書のとおり」

(3) 決定方式及び契約方式

決定方式：総品目総額

契約方式：随意契約(オープンカウンター方式)

(4) 見積書到着期日

令和7年3月6日 10時00分

2 契約予定日

令和7年3月6日

3 契約書等作成の要否

契約金額50万円を超える場合は契約書を作成します。

落札者には、承諾の証として発注書を送付します。

4 注意事項

(1) 「入札及び契約心得」を厳守してください。

(2) 公共事業からの暴力団排除を推進するための措置として、見積書に記載ある誓約をしていただきます。

(3) 見積書には、品名、規格、数量、単位、納入場所、納入期日等当方の要求に合致したものを必ず記載してください。

(4) 押印を省略される場合は、必ず住所、会社名、代表者役職及び氏名、担当者の氏名及び連絡先の記入をお願いします。

(5) 押印される場合は、必ず住所、会社名、代表者役職及び氏名を記入し、社印・代表者印を押印してください。

(6) 見積書には消費税抜きを記載してください。見積金額に10%に相当する金額を加算した金額(当該金額に1円未満の端数があるときは、その端数を切り捨てるものとします。)が契約金額となります。

(7) 納品書は、納入時製品と一緒に2部(納入先)提出、請求書は、1部(第308会計隊契約班宛)提出をお願いします。

契約物品及び納品書が受理された時が納入の日となりますので納期間近での納入の際は注意をお願いします。

(8) 納期までに納入されないときは、遅延料として遅延1日につき、未納分の金額の100分の1を徴収します。

また、契約解除に伴う違約金は、代金の100分の10を徴収します。

その他契約変更・解除がある場合は速やかに契約担当官に連絡してください。

問い合わせ先・見積書送付先

〒442-0061 愛知県豊川市穂ノ原1-1

TEL: 0533-86-3151 FAX: 0533-84-7850

メール: ma308fin-ma@inet.gsdf.mod.go.jp

契約担当: 第308会計隊契約班

担当者: 中村

内線: 3347

見 積 書

件名リスト一連番号	1
-----------	---

見積金額¥

(消費税及び地方税を含まない。)

品 名	規 格	単 位	数 量	単 価	金 額
ゴム印	仕様書の通り①	式	2		
ゴム印	仕様書の通り②	式	1		
官印	仕様書の通り③	個	1		
ゴム印	仕様書のとおり④	式	1		
ゴム印	仕様書のとおり⑤	個	1		
ゴム印	仕様書のとおり⑥	セット	1		
ゴム印	仕様書のとおり⑦	式	1		
	以下余白				
納入(履行) 場 所	陸上自衛隊豊川駐屯地	納 期 (履行期限)	令和7年3月31日		
契約保証金	(免 除)	入札(見積)書有効期間	令和7年3月6日		

上記に関して「入札及び契約心得」、「オープンカウンター方式実施要項」及び「標準契約書等」の契約条項等を承諾のうえ入札見積いたします。また、当社（私（個人の場合）、当団体（団体の場合））は「入札及び契約心得」に示された暴力団排除に関する誓約事項について誓約いたします。

年 月 日

分任契約担当官

陸上自衛隊豊川駐屯地

第308会計隊長 藤岡 由裕 殿

住 所

会 社 名

代表者名

印

市場価格調査書

【陸上自衛隊豊川駐屯地】

下記のとおり、市価調査にご協力をお願い致します。各項目に記入の上、令和7年3月5日(水)9時までに
FAX(0533-84-7850)により送信をお願い致します。陸上自衛隊豊川駐屯地 会計隊 契約班 担当:中村

※市場価格とは

市場の中での取引価格であり、入札(見積)する金額とは違いますのでご注意ください。

分任契約担当官 陸上自衛隊豊川駐屯地
第308会計隊長 藤岡 由裕 殿

住所等

¥

印

(各金額には消費税を含まない)

(単位:円)

No.	品名	規格	単位	数量	単価	金額	備考
1	ゴム印	仕様書の通り①	式	2			
2	ゴム印	仕様書の通り②	式	1			
3	官印	仕様書の通り③	個	1			
4	ゴム印	仕様書のとおり④	式	1			
5	ゴム印	仕様書のとおり⑤	個	1			
6	ゴム印	仕様書のとおり⑥	セット	1			
7	ゴム印	仕様書のとおり⑦	式	1			
8		以下余白					
9							
10							
11							
12							
13							
14							
15							
16							
合 計							

仕 様 書①

作 成 印	フォント	号数	字数	個数
<u>4 3 mm</u> 第 1 0 高射特科大隊第 1 中隊 5 mm	明朝体	5 号	13	2
<u>4 3 mm</u> 第 1 0 高射特科大隊第 2 中隊 5 mm	明朝体	5 号	13	2
<u>5 mm</u> (有) 5 mm	明朝体	5 号	2	2

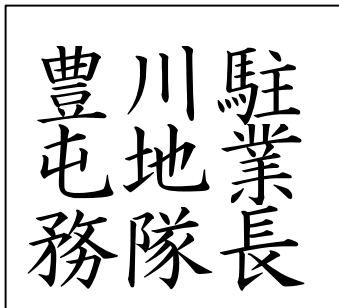
ゴム印仕様書②

内 容	幅 (mm)	縦 (mm)	号 数	字 数	数 量	字数計	フォント
注○意 ※○は空白	30	10	2	2	1	2	明朝体
10偵戦大 ※数字は半角	10	4	4	5	1	5	明朝体
第10偵察戦闘大隊 本部管理中隊長 ※均等割付 ※数字は半角	28	5	5	16	1	16	明朝体
陸上自衛隊豊川駐屯地	35	3	4	10	1	10	明朝体
3等陸曹	16	4	4	4	1	4	明朝体
10師通第○○号 令和○○年○○月○○日 ※○は空白 ※均等割付 ※数字は半角	30	10	5	5	1	11	明朝体
10偵戦第○○号 令和○○年○○月○○日 ※○は空白 ※均等割付 ※数字は半角	30	10	5	5	1	11	明朝体
10師通 第○○号 令和○年 ○月○日 ※○は空白 ※数字は半角	15	20	4	10	1	11	明朝体
使用開始10師通第○○号 令和○○年○○月○○日 ※○は空白 ※数字は半角	40	10	4	9	1	15	明朝体
使用開始10偵戦第○○号 令和○○年○○月○○日 ※○は空白 ※数字は半角	40	10	4	9	1	15	明朝体
1尉	10	5	4	2	1	2	明朝体
2尉	10	5	4	2	1	2	明朝体
3尉	10	5	4	2	1	2	明朝体

仕 様 書③

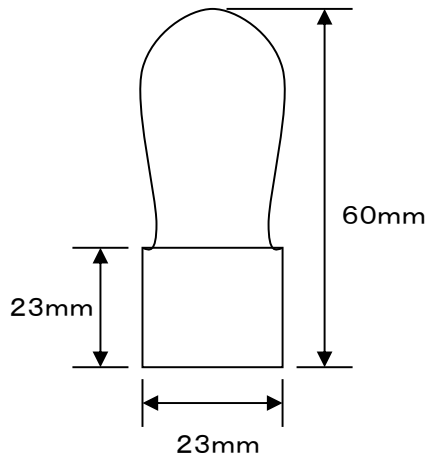
品 名	職 印	作 成	令 和 7 年 2 月 18 日		
		仕様書番号	1		
		作成者所属 官 職 氏 名	業務隊補給班		
要望部隊	業務隊補給班	担当者	杉本曹長	内線	3627
取得要望期限		令和7年3月末			

- 1 総 則
本仕様書は、陸上自衛隊豊川駐屯地において使用する職印の調達について規定する。
- 2 規 格 印面：縦横 23mm×23mm 角
 高さ：60mm
- 3 材 質 つげ
- 4 組・活 字 1組・9字 正楷書体



3
3
3
9

字



- 5 検 査 本仕様書に基づき検査。
- 6 そ の 他 本仕様書以外で不明な点があれば係官と調整し、指示を受ける。

ゴム印仕様書④

作成ゴム印	号数	字数	個数
<div style="text-align: center;"> <u>1 5 mm</u> 補給科長 </div> <div style="display: inline-block; vertical-align: middle; margin-left: 10px;"> 4 mm </div>	5号	4	1
<div style="text-align: center;"> <u>1 5 mm</u> 糧食班長 </div> <div style="display: inline-block; vertical-align: middle; margin-left: 10px;"> 4 mm </div>	5号	4	1
<div style="text-align: center;"> <u>1 5 mm</u> 補給班長 </div> <div style="display: inline-block; vertical-align: middle; margin-left: 10px;"> 4 mm </div>	5号	4	1
<div style="text-align: center;"> <u>1 5 mm</u> 3等陸佐 </div> <div style="display: inline-block; vertical-align: middle; margin-left: 10px;"> 4 mm </div>	5号	4	1
<div style="text-align: center;"> <u>2 0 mm</u> 3等陸佐 </div> <div style="display: inline-block; vertical-align: middle; margin-left: 10px;"> 5 mm </div>	4号	4	1
<div style="text-align: center;"> <u>1 5 mm</u> 1等陸尉 </div> <div style="display: inline-block; vertical-align: middle; margin-left: 10px;"> 4 mm </div>	5号	4	1
<div style="text-align: center;"> <u>2 0 mm</u> 1等陸尉 </div> <div style="display: inline-block; vertical-align: middle; margin-left: 10px;"> 5 mm </div>	4号	4	1
<div style="text-align: center;"> <u>3 0 mm</u> 萩原英明 </div> <div style="display: inline-block; vertical-align: middle; margin-left: 10px;"> 5 mm </div>	4号	4	1
<div style="text-align: center;"> <u>4 0 mm</u> 1等陸尉 萩原 英明 </div> <div style="display: inline-block; vertical-align: middle; margin-left: 10px;"> 4 mm </div>	5号	8	1

ゴム印仕様書⑤

第308会計隊

作成ゴム印	号数	字数	個数
<p style="text-align: center;">50mm</p> <hr style="width: 50%; margin: auto;"/> 分任資金前渡官吏 陸上自衛隊豊川駐屯地 第308会計隊長 斉藤貴哉 6mm	6号	30	6
<p style="text-align: center;">50mm</p> <hr style="width: 50%; margin: auto;"/> 分任契約担当官 陸上自衛隊豊川駐屯地 第308会計隊長 斉藤貴哉 6mm	6号	29	3
<p style="text-align: center;">46mm</p> <hr style="width: 50%; margin: auto;"/> 収入官吏 陸上自衛隊豊川駐屯地 第308会計隊長 斉藤貴哉 6mm	6号	29	1
<p style="text-align: center;">41mm</p> <hr style="width: 50%; margin: auto;"/> 第308会計隊長 3等陸佐 斉藤貴哉 11mm	4号	16	3
<p style="text-align: center;">26mm</p> <hr style="width: 50%; margin: auto;"/> 斉藤貴哉 5mm	4号	4	5
<p style="text-align: center;">39mm</p> <hr style="width: 50%; margin: auto;"/> 3等陸佐 斉藤貴哉 4mm	5号	8	4

ゴム印の仕様書⑥

一連 番号	印字及び寸法 (規 格)	数量	文字単価	単価	金額
1	<p>豊川駐屯地業務隊 補給班長 1等陸尉 萩原 英明</p>	明朝体 4号 20文字	1	18	
2	<p>豊川駐屯地業務隊 准陸尉 小原 茂</p>	明朝体 4号 14文字	1	18	
3	<p>豊川駐屯地業務隊 陸曹長 山口 順平</p>	明朝体 4号 15文字	1	18	
4	<p>豊川駐屯地業務隊 陸曹長 大竹 光司</p>	明朝体 4号 15文字	1	18	
5	<p>豊川駐屯地業務隊 1等陸曹 佐々木 学</p>	明朝体 4号 16文字	1	18	
6	<p>豊川駐屯地業務隊 1等陸曹 志村 佳光</p>	明朝体 4号 16文字	1	18	
7	<p>豊川駐屯地業務隊 3等陸曹 清水 唯人</p>	明朝体 4号 16文字	1	18	
8	<p>豊川駐屯地業務隊 1等陸曹 近藤 希世志</p>	明朝体 4号 17文字	1	18	
9	<p>豊川駐屯地業務隊 糧食班長 1等陸尉 野崎 大和</p>	明朝体 4号 20文字	1	18	
10	<p>毎日 点検</p>	明朝体 4号 4文字	2	18	

令和7年2月ゴ ム 印 の 仕 様 書⑦ 業務隊
衛生科

印字及び寸法 (規 格)	備考	書体	数量	号数別数量							
				初号	1号	2号	3号	4号	5号	6号	罫線
—以下余白— ┌───────────┐ 30mm ───────────┘		明朝体	2					6			
尿蛋白(－) 尿糖(－) ┌───────────┐ 25mm ───────────┘		明朝体	2					11			
正常 ┌───────────┐ 10mm ───────────┘		明朝体	3					2			
合格 ┌───────────┐ 10mm ───────────┘		明朝体	3					2			
不合格 ┌───────────┐ 15mm ───────────┘		明朝体	3						3		
豊川 ┌───────────┐ 10mm ───────────┘		明朝体	2				2				
特記事項なし ┌───────────┐ 15mm ───────────┘		明朝体	2						6		
15mm 1000Hz ┌───────────┐ 4000Hz └───────────┘ 35mm		明朝体	2								12
0.5mL ┌───────────┐ 10mm ───────────┘		明朝体	2								5
アトピー性皮膚炎 ┌───────────┐ 35mm ───────────┘		明朝体	1						8		