

令和7年2月26日

善通寺駐屯地におけるオープンカウンター方式による見積依頼について

- 1 本リストは、オープンカウンター方式実施要項に基づく手続が必要です。
- 2 本方式は随意契約を前提とした見積依頼であり、有効な見積書をもって申込みをした者のうち、予定価格の制限の範囲内で最低の価格の見積書をもって申込みをした者を契約の相手方とします。

3 件名リスト

一連番号	件名	納入(履行)場所	納期(履行期限)	見積依頼書公表日	見積書提出期限	見積合わせの日時	防衛省競争参加資格	備考
1	感染性医療廃棄物処理 ほか1件	陸上自衛隊善通寺駐屯地	7.4.1~8.3.31	7.2.26	7.3.11 10時00分	7.3.11 10時00分	なし	予定総価
		-	以下余	白-				

4 仕様書の交付場所、契約条項等を示す場所、問合せ先及び提出先

〒765-0002

香川県善通寺市南町2-1-1

契約機関名(担当) 第348会計隊契約班(青木)

電話番号(内線)0877-62-2311(2645) FAX : 0877-62-2315

見 積 書

件名リスト一連番号	1
-----------	---

見積金額 ¥

(消費税及び地方税を除く。)

NO	件 名	規 格	単 位	予定数量	単 価	金 額
1	感染性医療廃棄物処理	ダンボール容器	CA	70		
2	感染性医療廃棄物処理	プラスチック容器	CA	2		
3		以下余白				
4						
5						
6						
7						
8						
9						
10						
11						
12						
13						
14						
15						
納 入 場 所		陸上自衛隊 普通寺駐屯地	納 期		7.4.1~8.3.31	
落 札 方 法		予定総価	見 積 書 有効期間			
契 約 保 証 金		免 除				

上記に関して「入札及び契約心得」、「オープンカウンター方式実施要項」及び「標準契約書等」の契約条項等を承諾のうえ見積いたします。

また、当社(私(個人の場合)、当団体(団体の場合))は「入札及び契約心得」に示された暴力団排除に関する誓約事項について誓約いたします。

令和7年3月11日

分任契約担当官
陸上自衛隊普通寺駐屯地
第348会計隊長 佐藤 康平 殿

住 所

会 社 名

代表者名

(印)

市 価 調 査 書

件名リスト一連番号	1
-----------	---

¥

(消費税及び地方税を除く。)

NO	件 名	規 格	単 位	予 定 数 量	単 価	金 額
1	感染性医療廃棄物処理	ダンボール容器	CA	70		
2	感染性医療廃棄物処理	プラスチック容器	CA	2		
3		以下余白				
4						
5						
6						
7						
8						
9						
10						
11						
12						
13						
14						
15						
納 入 場 所		陸上自衛隊 善通寺駐屯地	納 期		7.4.1~8.3.31	
落 札 方 法		予定総価				

令和7年3月10日

分任契約担当官
陸上自衛隊善通寺駐屯地
第348会計隊長 佐藤 康平 殿

住 所

会 社 名

代 表 者 名

(印)

仕様書

1 目的

本仕様書は、善通寺駐屯地で処理する感染性医療廃棄物について必要な事項を規定する。

2 仕様

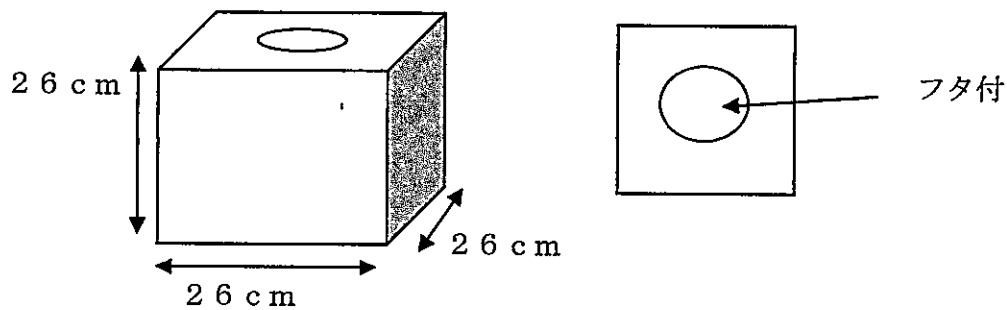
(1) プラスチック容器

材質 プラスチック

厚み 2mm以上

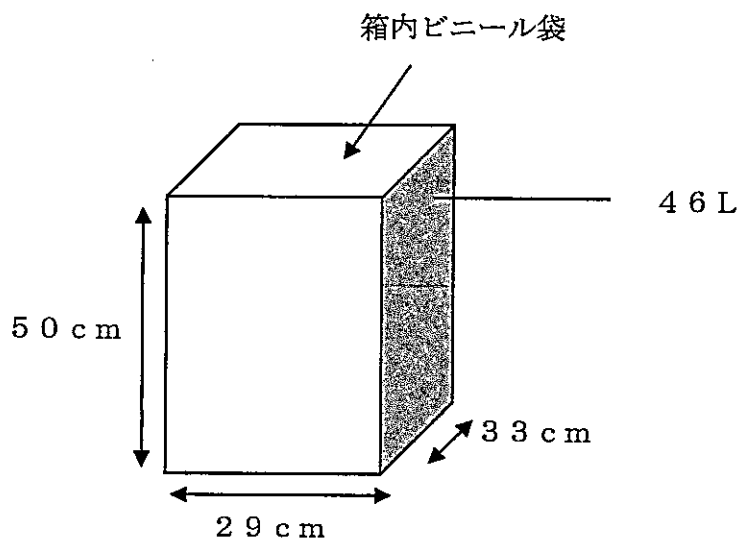
(26×26×29 cm) 20 L

フタ付



(2) ダンボール容器

(29×33×50 cm) 46 L



3 回収

15箱程度収集した際、その都度会計隊連絡により回収、その際次回収集分の容器を置いて頂きたい。