

令和7年2月19日

姫路駐屯地におけるオープンカウンター方式による見積依頼について

- 1 本リストは、オープンカウンター方式実施要項に基づく手続が必要です。
- 2 本方式は随意契約を前提とした見積依頼であり、有効な見積書をもって申込みをした者のうち、予定価格の制限の範囲内で最低の価格の見積書をもって申込みをした者を契約の相手方とします。

3 件名リスト

番号	件名	納入（履行） 場所	納期（履行期 限）	見積依頼書 公表日	見積書 提出期限	見積合わせの 日時	防衛省競争 参加資格	備考
75	信号機（LED）	陸上自衛隊姫路 駐屯地	7.3.31	7.2.19	7.2.27 10時30分	7.2.27 10時30分	なし	総品目総額

4 適用する契約条項

駐屯地用標準契約の役務請負契約条項、談合等の不正行為に関する特約条項、暴力団排除に関する特約条項とする。

5 仕様書の交付場所、契約条項等を示す場所、問合せ先及び提出先

〒670-0881 兵庫県姫路市峰南町1-70 契約機関名（担当）：陸上自衛隊姫路駐屯地 第352会計隊姫路派遣隊（濱尾）
電話番号：079-222-4001（内線347） FAX：079-222-4006 メールアドレス：ma347fin-ma@inet.gsdf.mod.go.jp

調達要領指定書

品名	調達要求番号	作成年月日	令和7年2月12日
信号機 (LED)	4T201A30107	部隊等	中部方面特科連隊第3科
		作成者	稲垣 1 曹

- 1 総 則
 調達要領指定書は、中部方面特科連隊姫路自動車教習所の信号機付け替えにあたり、必要な事項を規定する。

- 2 品名・数量
 信号機 (LED)

- 3 期 間
 契約後、業者と調整 (うち1～2日)

- 4 場 所
 姫路駐屯地 中部方面特科連隊自動車教習所

- 5 付け替え作業
 別紙及び仕様書のとおり

- 6 削除項目等 (仕様書)
 - (1) 2. 4. 1 信号機本体
 - ア a) 垂直式は、図2
 - イ c) 及び垂直式とともに
 - ウ d) 全文
 - (2) 2. 8 製品の表示
 また、物品管理区分標識は、GLT-CG-Z000001の図2のc)とし、
 - (3) 5 その他の指示
 5. 1～5. 3 全文
 - (4) 図1-信号機 (LED)、水平式
 ② 右折矢印信号灯器
 - (5) 図2-信号機 (LED)、垂直式 全文

- 7 その他
 - (1) 費 用
 旧信号機の処分費含む。
 - (2) 資 材
 一部、官給品を使用
 - (3) その他の細部調整事項は、業者と調整する。
 - (4) 信号機付け替え～撤去完了をもって検査完了とする。

調達要領指定書

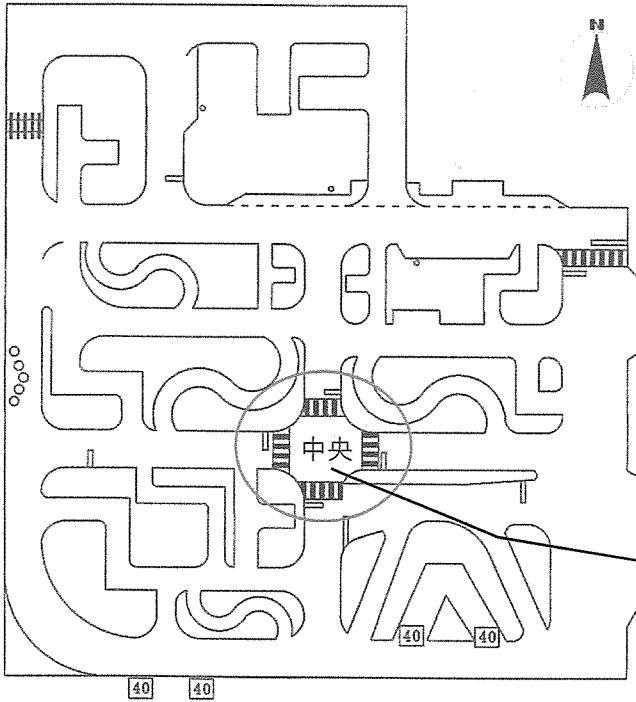
品名	調達要求番号	作成年月日	令和7年2月12日
信号機 (LED)	4T201A30107	部隊等	中部方面特科連隊第3科
		作成者	稲垣 1 曹

別紙

作業料金は、下記の工事及び資材料等を含むものとする。

1 作業場所

姫路駐屯地 中部方面特科連隊自動車教習所



中央交差点の東西南北にある
信号機4基と制御機及びケーブル
の交換及び撤去 (処分)

2 資材品名及び数量

品名	数量	単位	備考
ラセンタイ (2号)	40	m	
旧信号灯器	4	台	撤去
旧制御機	1	台	撤去
消耗品雑品	1	式	
専用ケーブル	1	式	官給品の設置
信号灯器 (車道用)	4	台	官給品の設置
制御機	1	台	官給品の設置

3 その他の諸費用 (電工費、建設機械損料、処分費、運搬費及び諸経費) を含むものとする。

調達要求番号： 4T201A30107

陸上自衛隊仕様書		
物品番号	仕様書番号	
信号機 (LED)	HE-C163005E	
	防衛大臣承認	年 月 日
	作成	平成26年 7月15日
	変更	令和 6年 4月18日
	作成部隊等名	補給統制本部

1 総則

1.1 適用範囲

この仕様書は、陸上自衛隊の自動車教習所において使用する信号機 (LED) について規定する。

1.2 用語及び定義

この仕様書で用いる用語及び定義は、GLT-CG-Z000001による。

1.3 種類

種類は、表1による。

表1-種類

番号	種類	物品番号
1	水平式	9905-290-8761-5
2	垂直式	-

1.4 製品の呼び方

製品の呼び方は、仕様書の名称及び表1の種類による。

例 信号機 (LED) 水平式

1.5 引用文書

この仕様書に引用する次の文書は、この仕様書に規定する範囲内において、この仕様書の一部を成すものであり、入札書又は見積書の提出時における最新版とする。

a) 規格

JIS C 3401 制御用ケーブル

NDS Z 8011 角形銘板

b) 仕様書

GLT-CG-Z000001 陸上自衛隊装備品等一般共通仕様書

c) 法令等

道路交通法施行規則 (昭和35年総理府令第60号)

2 製品に関する要求

2.1 一般的要求事項

この信号機 (LED) は、“道路交通法施行規則”に準拠したものとする。

2.2 構成

構成は、調達要領指定書によって指定する場合を除き、表2による。

表2-構成

番号	品名	数量	規定
1	信号灯器 ^{a)}	4	固定金具一式付
2	右折矢印信号灯器	b)	固定金具一式付
3	ケーブル (2.0 mm×6芯)	一式	J I S C 3 4 0 1 適合品又は同等以上とする。
4	立ち上がりパイプ	一式	固定金具一式付
5	配線金物	一式	—
6	電源開閉器	1	固定金具一式付
7	ケーブル接続箱	一式	固定金具一式付
8	制御装置	一式	固定金具一式付
<p>注^{a)} 種類（水平式又は垂直式）は、調達要領指定書によって指定する。</p> <p>注^{b)} 数量は、調達要領指定書によって指定する。</p>			


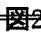
2.3 材料・部品

材料及び部品は、J I S規格品又は同等以上とし、かつ、製造者が規定する社内規格の合格品とする。

2.4 構造・形状


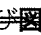
2.4.1 信号機本体

信号機本体は、次による。細部は、承認図面による。

- a) 信号灯器は、水平式は、、~~垂直式は、~~を標準とする。
- b) 信号灯器は、官側が設置した電柱上に設置し、交差点での交通の制御が可能である。
- c) 信号灯器は、水平式及び垂直式ともに防水防じん型とし、発光ダイオードの赤、黄及び青の各色を備え、それぞれにフードを取り付ける。
- ~~d) 右折矢印信号灯器は、防水防じん型とし、発光ダイオードの青を備え、フードを取り付ける。~~

2.4.2 制御装置

制御装置は、次による。細部は、承認図面による。

- a) 制御装置は、及び~~~~を標準とする。
- b) 制御装置は、定周期式制御機とし、1本の電柱に取付けられる。

2.5 機能・性能

機能及び性能は、次による。細部は、承認図面による。

- a) 信号灯器及び、右折矢印信号灯器のレンズ有効径は、300 mm以上とする。
- b) 制御装置は、容器内に時間設定器、電源スイッチ及び手動スイッチ、自動せん光切替器などを内蔵し、自動、手動及びせん光の信号現示操作が容易である。
- c) 自動の場合は、あらかじめ設定した時間によって自動的に信号現示のステップが進む。ただし、信号現示の周期は、任意の調整が可能である。
- d) 手動の場合は、手動操作をするごとに信号現示のステップが1段階進む。
- e) 信号灯器のせん光の場合は、一方向は、黄信号で他方は、赤信号で相互点滅を行う。
- f) 灯火は、昼間において150 m前方から識別できる光度をもつ。
- g) 灯火の光の発散角度は、左方、右方及び下方に45度以上とする。
- h) 太陽の光線その他周囲の光線によって紛らわしい表示が生じてはならない。
- i) 電源は、AC100 V、50/60 Hzとする。

2.6 塗装

塗装は、製造者の仕様による。

2.7 外観

外観は、仕上げが良好で、変形、割れその他使用上の欠陥があってはならない。

2.8 製品の表示

製品の表示は、調達要領指定書によって指定する場合を除き、GLT-CG-Z000001の2.3及びNDS Z 8011による1種銘板を制御装置に表示する。また、物品管理区分標識は、~~GLT-CG-Z000001の図2のc)~~とし、細部は、承認図面による。

3 品質保証

監督及び検査は、契約担当官等が定める監督・検査実施要領による。

4 出荷条件

4.1 包装

包装は、調達要領指定書によって指定する場合を除き、商慣習による。

4.2 包装の表示

包装の表示は、調達要領指定書によって指定する場合を除き、商慣習による。

~~5 その他の指示~~

~~5.1 承認用図面~~

契約の相手方は、GLT-CG-Z000001の**箇条6**によって2.4, 2.5, 2.8その他必要な事項についての承認用図面3部を契約担当官等に提出し、承認を受ける。ただし、過去に納入実績があり、前回納入時と変更がない場合は、官側の承認を受けて提出を省略してもよい。

~~5.2 納入書類~~

~~5.2.1 添付書類~~

契約の相手方は、調達要領指定書によって指定する場合を除き、**表3**の書類を添付する。

~~表3 添付書類~~

番号	名称	数量	摘要
1	取扱説明書（据付工事要領などを含む。）	1	GLT-CG-Z000001の
2	整備資料（第1種）	1	7.1 a), 7.2 a)及び7.3 a)による。
3	部品表（第1種）	1	日本語版とし、合冊してもよい。
4	社内検査成績書	1	—

~~5.2.2 提出書類~~

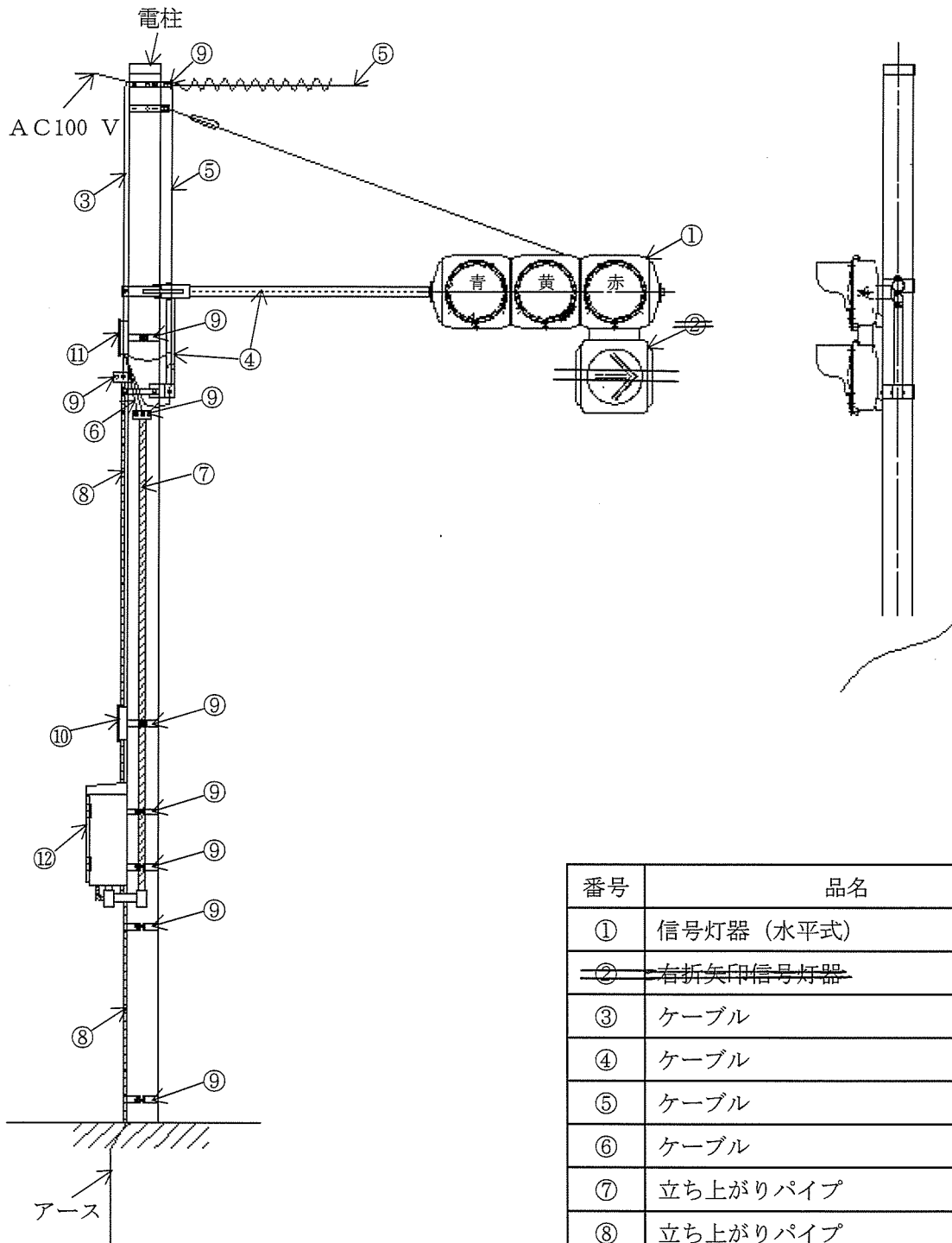
契約の相手方は、調達要領指定書によって指定する場合を除き、製品納入時、陸上自衛隊補給統制本部施設部に**表4**の書類を提出する。ただし、過去に納入実績があり、前回納入時と変更がない場合は、官側の承認を受けて提出を省略してもよい。

~~表4 提出書類~~

番号	名称	数量	摘要
1	取扱説明書（据付工事要領などを含む。）	1	GLT-CG-Z000001の 7.1 a), 7.2 a)及び7.3 a)による。 日本語版とし、合冊してもよい。
2	整備資料（第1種）	1	
3	部品表（第1種）	1	

~~5.3 仕様書に関する疑義~~

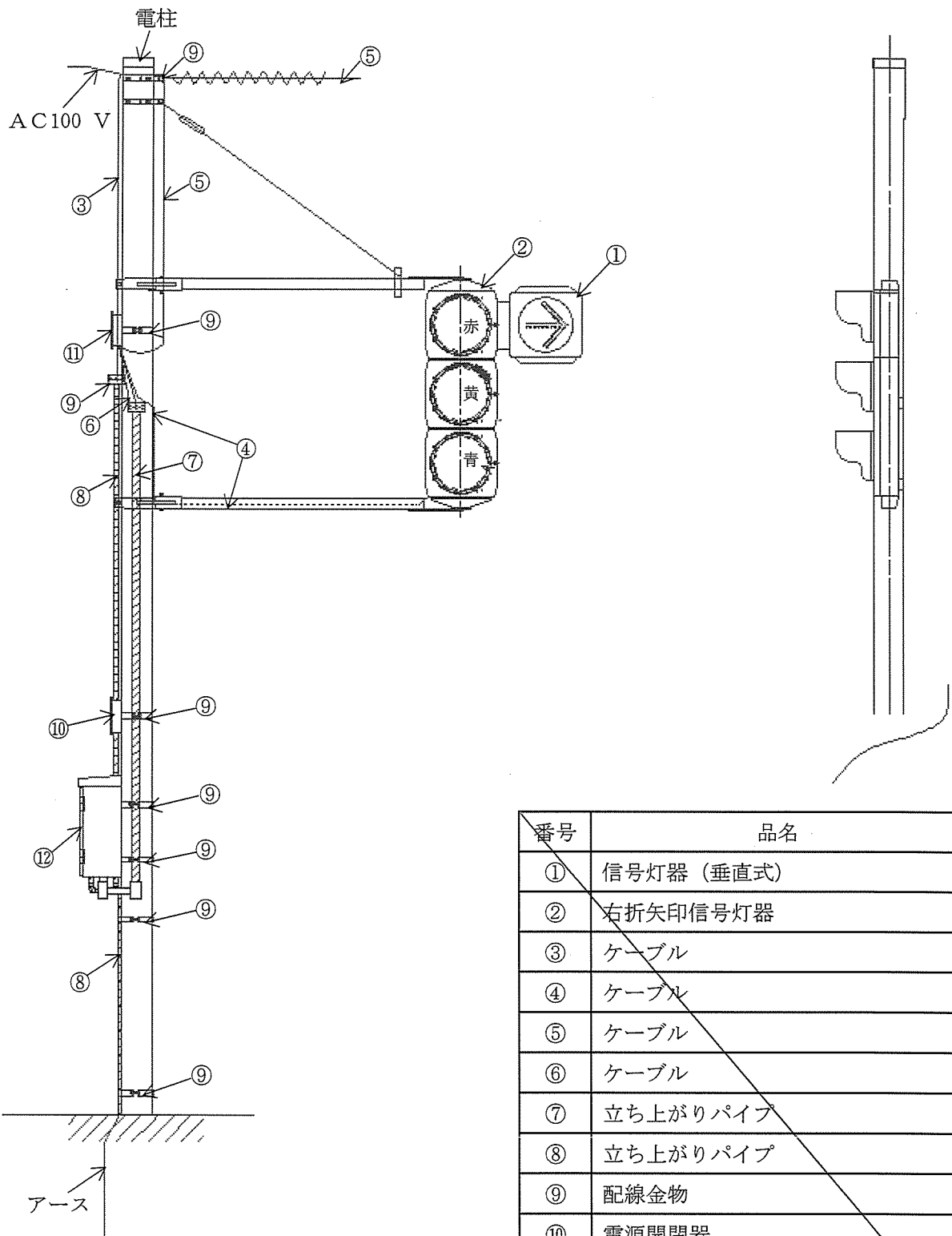
この仕様書に関する疑義は、GLT-CG-Z000001の8.3による。



番号	品名
①	信号灯器 (水平式)
②	右折矢印信号灯器
③	ケーブル
④	ケーブル
⑤	ケーブル
⑥	ケーブル
⑦	立ち上がりパイプ
⑧	立ち上がりパイプ
⑨	配線金物
⑩	電源開閉器
⑪	ケーブル接続箱
⑫	制御装置

注記 この図は、一例を示すものであり、特定の製品を示すものではない。

図1-信号機 (LED) , 水平式



番号	品名
①	信号灯器 (垂直式)
②	右折矢印信号灯器
③	ケーブル
④	ケーブル
⑤	ケーブル
⑥	ケーブル
⑦	立ち上がりパイプ
⑧	立ち上がりパイプ
⑨	配線金物
⑩	電源開閉器
⑪	ケーブル接続箱
⑫	制御装置

注記 この図、は一例を示すものであり特定の製品を示すものではない。

図2 信号機 (LED) 垂直式

