

公 告

分任契約担当官
陸上自衛隊久居駐屯地
第337会計隊長 藤田 亮

以下のとおり一般競争入札を実施するので、「入札及び契約心得」及び「契約条項」を承知のうえ参加されたい。

1 入札事項

契約実施計画番号	調 達 要 求 番 号	物 品 番 号	仕 様 書 番 号				
4QFH1IY00180	4RQX1A40478 0001						
品名 または 件名							
久居（6）119号浴場給湯管改修工事（配管設置⑤）							
部品番号 または 規格							
仕様書のとおり							
使 用 器 材 名							
数 量	単 位	銘 柄	使 用 期 限 等	グ ル ー プ	指 定	検 査	包 装
1.00	ST						
納地または工事場所				引 渡 場 所			
久居駐業				久居駐屯地			
搬 入 場 所				納 期 ま た は 工 期			
管理科 相良技官 内線306				令和7年3月31日（月）			

2 競争参加資格

次のいずれかであること

防衛省競争参加資格の「建築一式工事」に係る等級がD等級であること

防衛省競争参加資格の「管工事」に係る等級がC等級であること

防衛省競争参加資格の「機械器具設置工事」に係る等級がC等級であること

ただし、細部は注意事項による。

3 契約条項を示す場所

陸上自衛隊久居駐屯地 会計隊事務室

4 説明会及び入札執行の日時場所

説明会日時場所：実施しない

入札日時場所：令和7年2月14日（金）14時20分 9号隊舎1階中央西 会計隊入札室

5 保証金

入札保証金：免除 契約保証金：免除

6 落札決定方式及び契約方式

落札決定方式：総品目総額 契約方式：一般競争

7 注意事項

別紙のとおり

1 競争参加資格

- (1) 予算決算及び会計令（昭和22年勅令第165号。以下「予決令」という。）第70条及び第71条の規定に該当しない者であること。
- (2) 防衛省における令和5・6年度一般競争(指名競争)参加資格(以下「防衛省競争参加資格」という。)のうち「建築一式工事」、「機械器具設置工事」又は「管工事」で級別の格付を受け、近畿中部防衛局に競争参加を希望していること(会社更生法(平成14年法律第154号)に基づき更生手続開始の申立てがなされている者又は民事再生法(平成11年法律第225号)に基づき再生手続開始の申立てがなされている者については手続開始の決定後、再度級別の格付を受けていること。)
- (3) 防衛省競争参加資格の「建築一式工事」D等級以上、「機械器具設置工事」C等級以上又は「管工事」C等級以上であること。
- (4) 入札後、契約を締結するまでの間に、都道府県警察から暴力団関係業者として防衛省が発注する工事等から排除するよう要請があり、当該状態が継続している有資格業者とは契約を行わない。
- (5) 入札心得に定める「暴力団排除に関する制約事項」に基づく制約を行わない者の競争参加を認めない。
- (6) 契約担当官等から指名停止の措置を受けている期間中の者でないこと。(協力者を含む)
- (7) 防衛省大臣官房衛生監、防衛政策局長、防衛装備庁長官又は陸上幕僚長から「装備品等及び役務の調達に係る指名停止等の要領」に基づく指名停止の措置を受けている期間中のものでないこと。
- (8) 前号により現に指名停止を受けている者と資本関係又は人的関係のあるものであって、当該者と同種の物品の売買又は製造若しくは役務請負について防衛省と契約を行おうとする者でないこと。
- (9) 原則、現に指名停止を受けている者の下請負については認めない。ただし、真にやむを得ない事由を該当する省指名停止権者が認めた場合には、この限りではない。
- (10) 情報保全に係る履行体制について、適切な体制を有すると確認できる者。
業務従事者若しくは親会社等の国籍が、発注者との契約に違反する行為を求められた場合に、これを拒む権利を実効性をもって法的に保障されない国又は地域に該当する者及び国連安保理決議において労働許可を提供しないことが決定されている国又は地域に該当する者は入札参加を認めない。

2 低入札価格調査について

- (1) 予算決算及び会計令第85条による基準価格を下回った入札を行った者は、最低価格入札者であっても必ずしも落札者とならない場合がある。
- (2) 基準価格を下回った入札を行った者は、事後の資料作成、調査等に協力すること。

3 契約条項等を示す場所

仕様書及び入札資料は、下記に示す期間、中部方面会計隊のHPでダウンロード若しくは中部方面会計隊第337会計隊契約班において交付を行う。

令和7年1月28日（火）～令和7年2月13日（木）（土曜日曜祝日を除く0830～1200、1300～1630）

4 入札方法

落札決定に当たっては、入札書に記載された金額に当該金額の10%に相当する額を加算した金額（当該金額に1円未満の端数があるときは、その端数を切り捨てるものとします。）をもって落札価格とするので、入札書は消費税、地方消費税の課税事業者、免税事業者であることに拘わらず、入札書には見積もった金額の110分の100（消費税を含まない。）に記載すること。

5 落札決定方法

総金額が当隊所定の予定価格の範囲内で最低の金額をもって応札した者を落札者とする。また、落札者となるべき同価による入札が2者以上あった場合は、抽選を実施し落札者を決定する。

6 入札の無効

- (1) 第1項で示した競争に参加する者に必要な資格を有しない者のした入札
- (2) 入札に関する条項に違反した入札
- (3) 入札金額、入札者の氏名及び押印された印影が判別し難い入札
※押印を省略する場合は押印に代えて、責任者、担当者氏名及び連絡先を記入
- (4) **内訳書の内容に著しい不備**があつて当該入札書の内訳であると認められない入札

7 契約書の作成

- (1) 契約書を作成する。但し、双方の同意により請負金額が50万未満の場合は省略する。細部の契約書記載要領については、落札決定後落札者に説明・作成する。
- (2) 契約条項は、建設工事請負契約条項、談合等の不正行為に関する特約条項及び暴力団排除に関する特約条項を適用する。

8 その他

- (1) 郵便等による入札については、令和7年2月13日（木）17時00分到着までを有効とする。なお、事前に郵便入札の申し出を中部方面会計隊第337会計隊契約班まで行うとともに、必ず便着の確認をすること。また、再度入札となった場合は別途連絡する。
- (2) 電話・FAX・メール等による入札は認めない。
- (3) 入札に参加を希望する者は、**資格審査結果通知書の写しを提出**すること。
- (4) 代表者以外での入札については、入札までに委任状を提出すること。

- (5) 市価調査等依頼の場合は協力されたい。
- (6) 入札及び契約に関する詳細は、陸上自衛隊久居駐屯地第337会計隊契約班にて閲覧のこと。
- (7) 落札者が契約締結に応じない場合は、落札金額の100分の5、落札者が契約を履行しない場合は、契約金額の100分の10以上を違約金として徴収する。
- (8) 入札書には工事費内訳明細書を添付すること。ただし、開札から直ちに行う再度入札に係る内訳書については、後日、郵送等により提出することができる。
- (9) 契約保証金は免除する。ただし、落札者は銀行、契約担当官等が確実と認める金融機関若しくは保証事業会社の保証、公共工事履行保証証券による保証又は履行保証保険契約の保証を付するものとする。請負金額が150万円以下の場合には保証の提出を要さない。

なお、保証金額又は保険金額は、請負金額の10分の1（予決令第86条の調査を受けた者との契約については請負代金の10分の3）以上とする。この納付をもって落札者が契約を履行しない場合の違約金として取り扱うこととする。

- (10) 請負金額が300万円以上の場合、前払金保証証書の寄託を条件に、請負金額の10分の4以内の範囲内で前金払に応ずる。
- (11) 入札心得等関係事項を承知の上参加すること。
- (12) 入札及び契約事項に関する問い合わせ先

ア 入札手続きに関する事項

〒514-1118 三重県津市久居新町975
陸上自衛隊久居駐屯地 第337会計隊契約班（担当：磯田）
TEL 059-255-3133（代表）内線423
FAX 059-255-3290（直通）
メール ma337fin-ma@inet.gsdf.mod.go.jp

イ 仕様書の内容に関する事項





〒514-1118 三重県津市久居新町975
陸上自衛隊久居駐屯地 業務隊（担当：相良）
TEL 059-255-3133（代表）内線306

- (13) 掲示先は以下のとおり。

陸上自衛隊守山駐屯地 第408会計隊
陸上自衛隊春日井駐屯地 第408会計隊春日井派遣隊
陸上自衛隊豊川駐屯地 第308会計隊
陸上自衛隊航空学校 総務部会計課
HP掲示先：中部方面会計隊 入札公告
<https://www.mod.go.jp/gsdf/mae/mafin/>

久居(6)119号浴場給湯管改修工事(配管設置⑤)

陸上自衛隊久居駐屯地業務隊

工事件名	久居(6)119号浴場給湯管改修工事(配管設置⑤)				
図面名称	表紙				
業務隊長	管理科長	営繕班長	工事企画係	ボイラー係	起案者
	/				
陸上自衛隊久居駐屯地業務隊				図面番号	1/10

仕 様 書

1 工事名称 : 久居(6)119号浴場給湯管改修工事(配管設置⑤)

2 工事場所 : 三重県津市久居新町975(陸上自衛隊久居駐屯地)

3 工事期間 : 契約締結日～令和7年3月31日

4 工事概要

工事種目	対象施設	概要
建築・機械設備工事	119号隊員浴場	浴場給湯管(銅管)からHT耐熱塩ビ管に改修するための配管設置工事である。

5 一般事項

- (1) 本工事は本仕様書、図面並びに公共建築工事標準仕様書(建築・機械設備工事編)、公共建築改修工事標準仕様書(建築・機械設備工事編)、その他関係法令・メーカー仕様及び監督官の指示に基づき実施すること。
- (2) 図面又は仕様書に不明な事項、また疑義が生じた場合は、監督官と協議し、仕様書等に記載なき事項でも技術上必要なものは請負者の責任において良心的に作業する。
- (3) 請負者は作業実施に先立ち、監督官と協議のうえ作業工程表を作成し監督官に提出することとし、了解を得たのち作業を実施すること。
- (4) 請負者は、作業の主要な段階及び監督官の指示する場所において写真撮影を実施すること。項目は着工前・作業中・見隠れ部分・完成・材料検査及び監督官の指示箇所とする。
- (5) 工事は請負業者の責任作業とし、工事に際して破損した部分については監督官に報告のうえ指示に従い実施すること。
- (6) 自衛隊施設からの電気・給水は原則として使用させないものとする。但し使用の場合はメーター等を設置し官側算定に基づき有償とする。
- (7) 本仕様書及び図面に記載されている寸法等についてはあくまで標準寸法であるため実際の工事に際しては必ず現地にて採寸を行い実施すること。
- (8) 本工事は作業期間中の土日祝日を作業不能日として見込んでいる。但し、やむをえない理由により作業が必要な場合は監督官と協議するものとする。
- (9) 本工事の入門時間は午前8時15分～午後5時とする。これを超える時間については、監督官と協議するものとする。
- (10) 本工事中、隊員浴場として隊員が浴槽水を使用しながら入浴するため、道具等を残置せずに工事を実施すること。なお入浴時間は1800～2200とするため、工事エリアの表示を行うこと。
- (11) 現場の納まりや取り合わせ等により、材料の寸法や取付位置または取付広報を変更する場合は、監督官の指示を受けて行う。これにより数量を多少増減する等の軽微な変更が生じた場合においては、請負金額の変更及び工期の延長は行わないものとする。
- (12) 作業中の安全管理には十分留意すること。
- (13) その他不明な事項、提出書類等はその都度監督官と協議し指示に従うこと。

6 主要材料及び数量

工程	工事内容	工事概要	数量
建築工事	仮設工事	養生、整理整頓清掃後片付け	一式
機械設備工事	配管工事 保温工事	給湯管 HT耐熱塩ビ管 40A 新設(保温共)屋内	5.69m
		給湯管 HT耐熱塩ビ管 25A 新設(保温共)屋内	16.15m
		給湯管 HT耐熱塩ビ管 20A 新設(保温共)屋内	9.7m
		配管固定金物	一式
		壁コア抜きφ100	1箇所
		壁コア抜きφ80	3箇所
		鉄筋探査	4箇所

7 特記事項

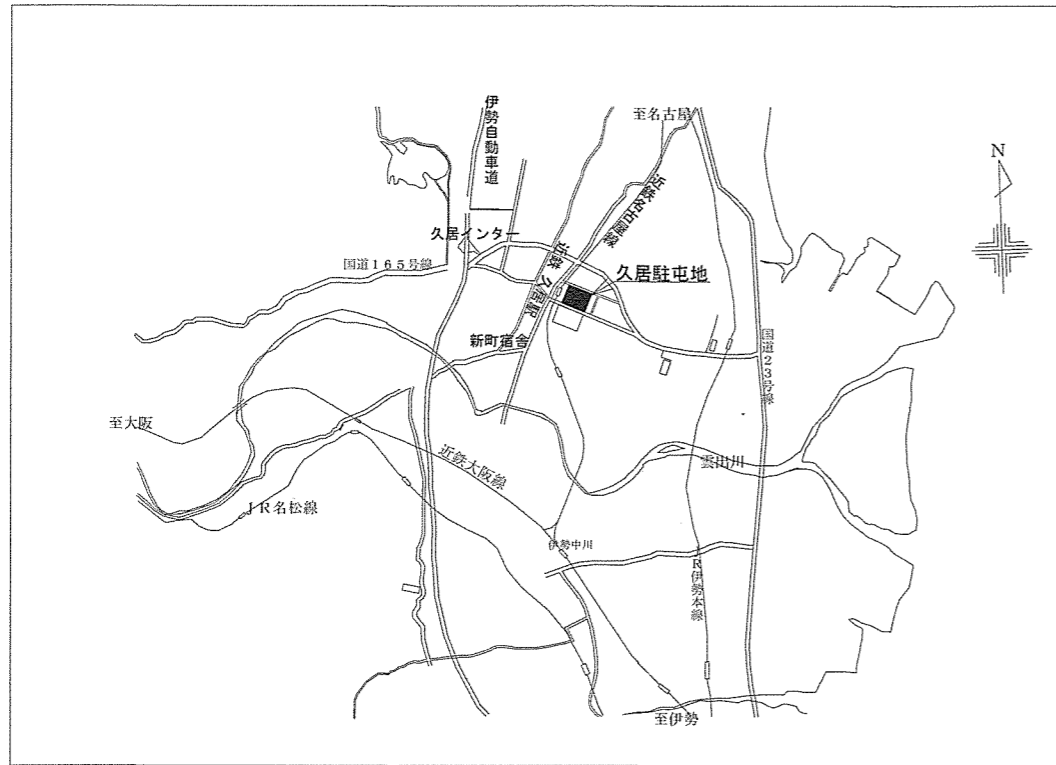
- (1) 本工事で使用する材料は共通仕様書によるほか、図面及び以下のとおりとする。ただし、事前に監督官に届け出て承認を得たものについては、同等品以上のものを使用することが出来る。
その他記載なき事項については、標準仕様書及びJIS規格並びに各種協会規格に準ずること。
ア 給湯管 JIS K 6776(耐熱性硬質ポリ塩化ビニル管)
イ 給湯管保温 (浴室内)種別e2・(イ)・I
- (2) 使用材料については、使用材料承認願等を提出し、監督官の指示を受けること。
- (3) 図面は標準図とし、細部は現場合わせとする。
- (4) 新設する給湯管の支持金物はステンレス製とし、750mm間隔で固定する。
- (5) 本工事では、既設混合水栓は撤去せず、給湯配管を接続位置まで施工する。

8 提出書類

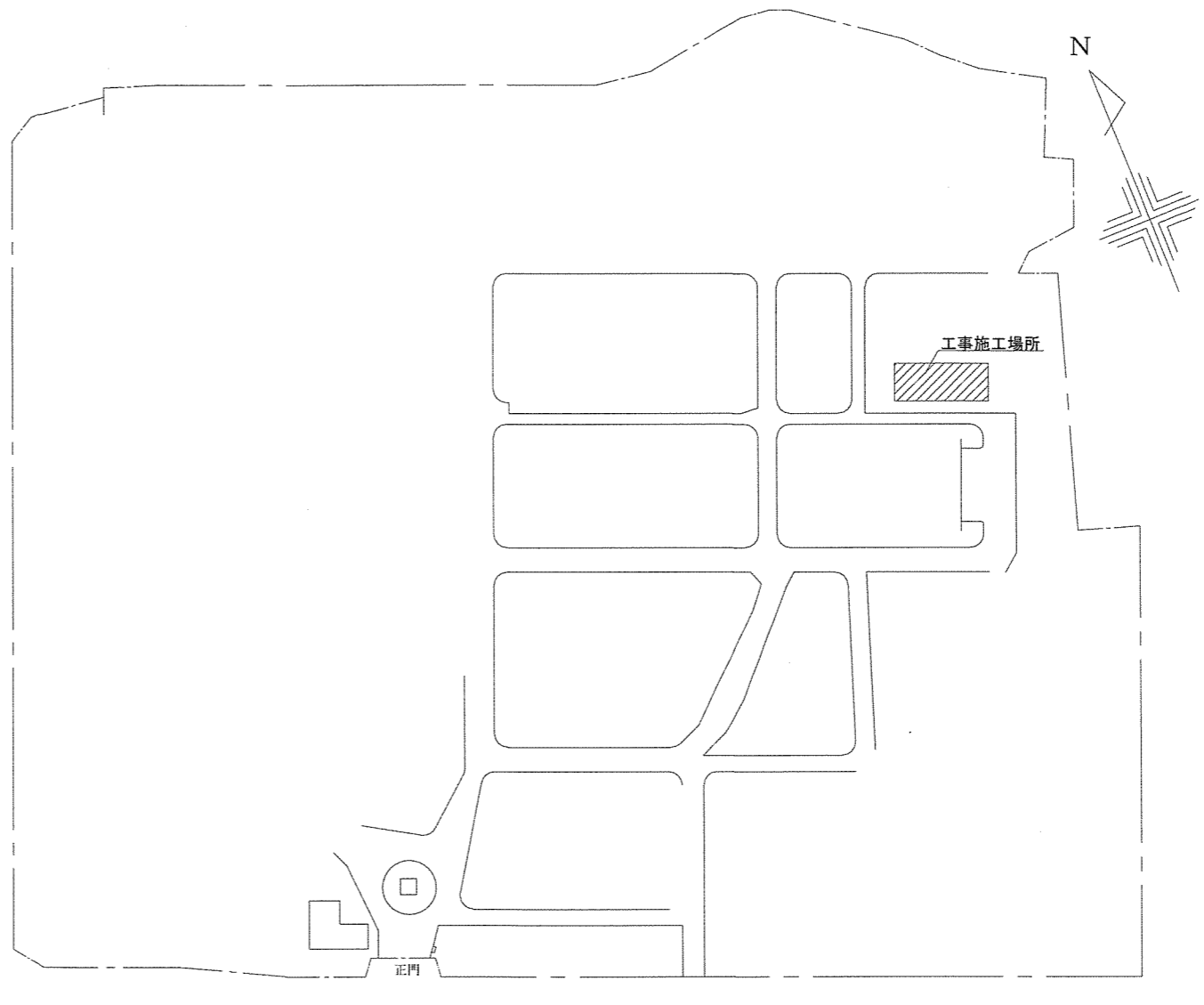
- (1) 工程表
- (2) 現場代理人等指名・変更通知
- (3) 打合せ簿
- (4) 着工届・竣工届
- (5) 材料検査簿
- (6) 日誌・日報
- (7) 写真
- (8) 完成通知書、引渡書
- (9) 出荷証明書
- (10) 発生材調書
- (11) その他指示された書類

9 完成検査

工事終了後、現場清掃のうえ監督官に届け出て検査官の実施する完成検査を受け、合格をもって工事完了とする。なお手直し工事が生じた場合については、手直し完了後再検査を受け、合格をもって工事完了とする。



案内図 1 / X



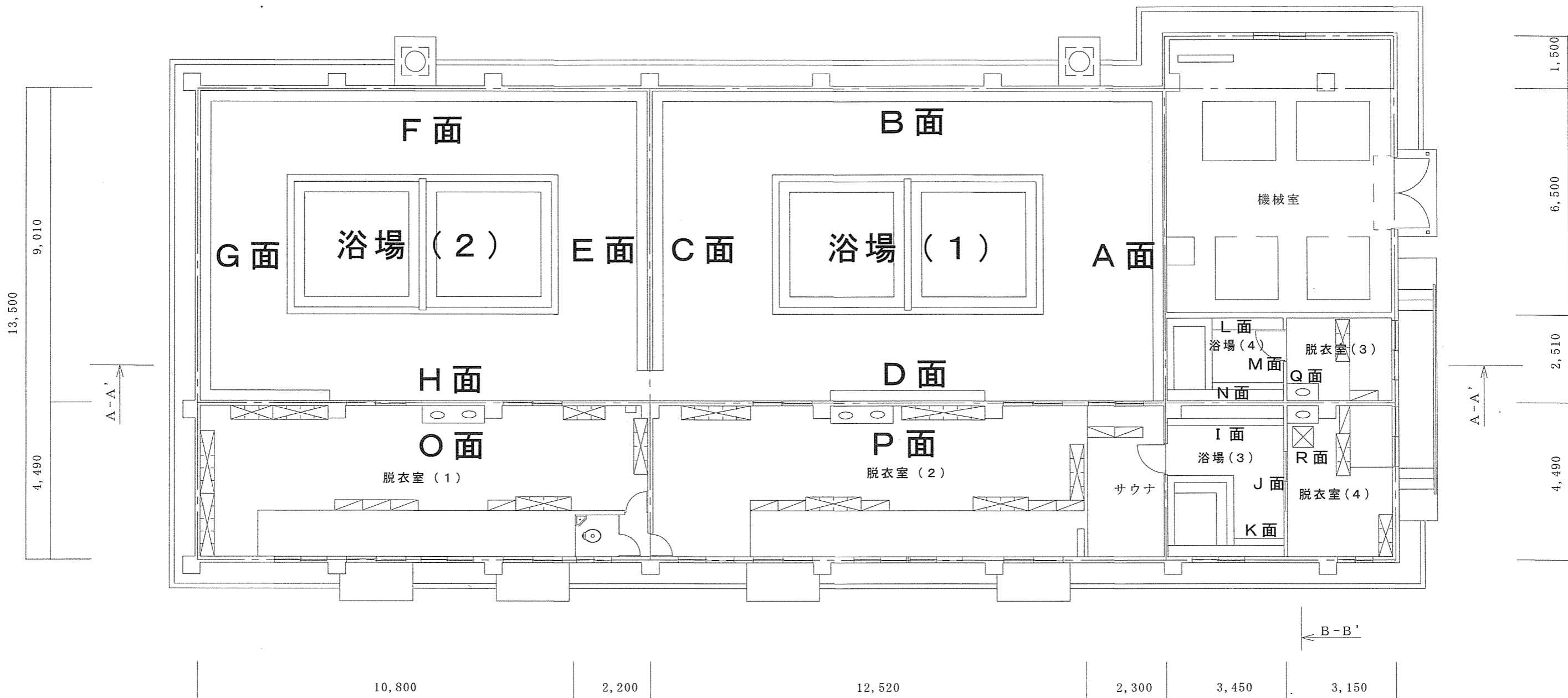
駐屯地配置図 1 / X

浴場平面図

34,420

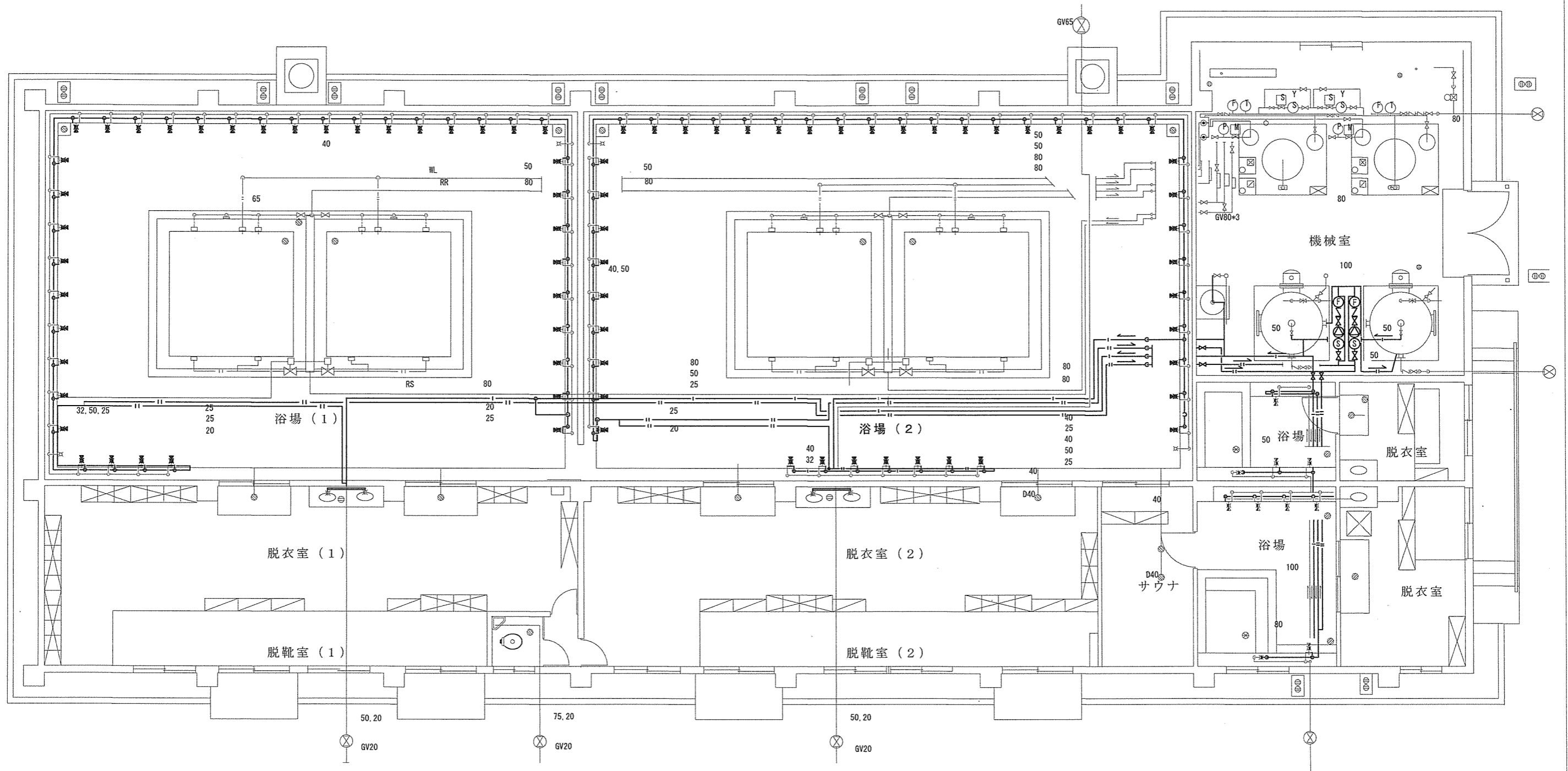
13,000			14,820			6,600	
4,000	4,500	4,500	4,940	4,940	4,940	4,500	2,100

B-B'



10,800	2,200	12,520	2,300	3,450	3,150
--------	-------	--------	-------	-------	-------

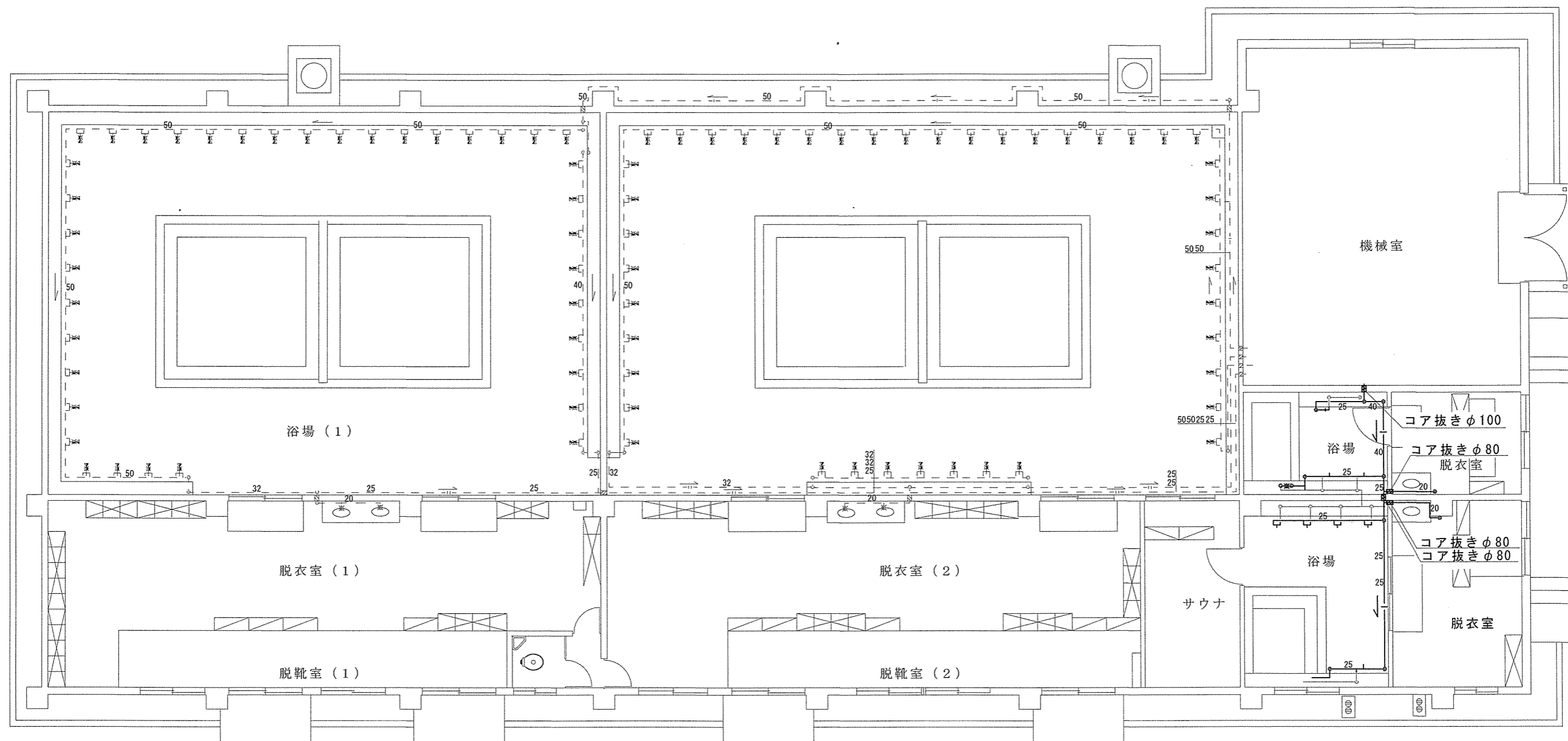
既設給湯管平面図



※ピット内及びカランバック内の給湯配管は残置とする。

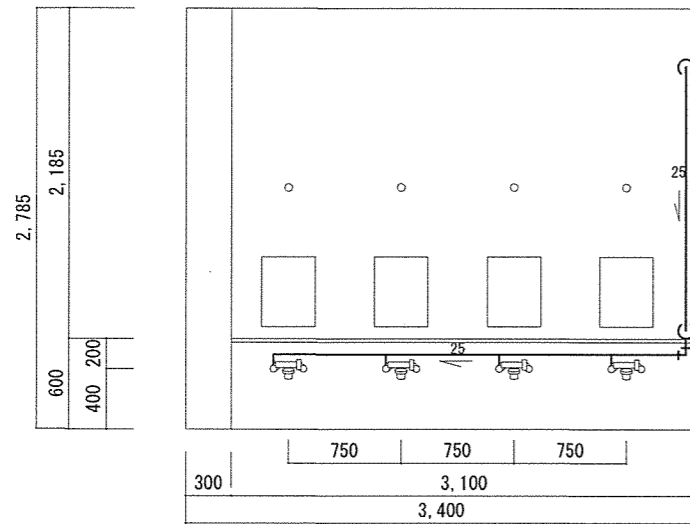
件名	久居(6)119号浴場給湯管改修工事(配管設置⑤)	図面	平面図	縮尺	1/100	図番	5/10
----	---------------------------	----	-----	----	-------	----	------

改修給湯管平面図

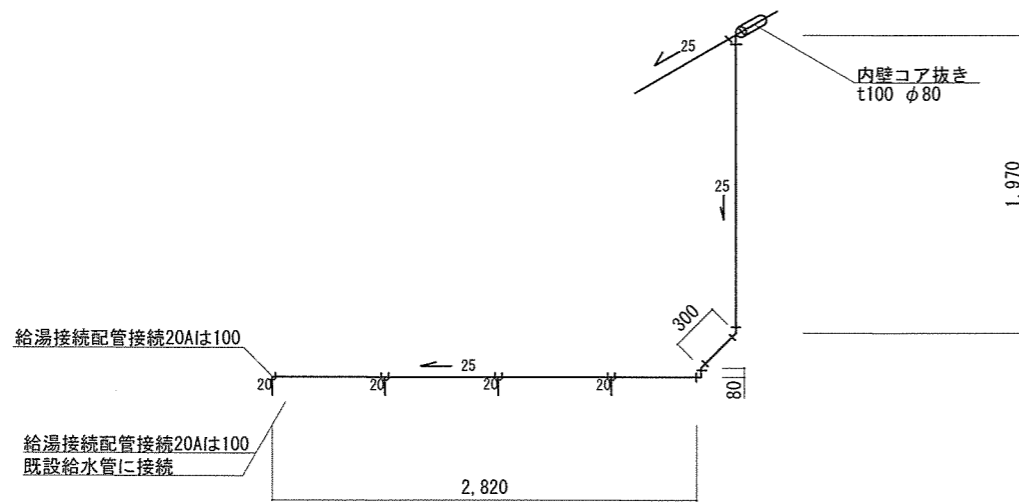


コア抜きφ100	1箇所
コア抜きφ80	3箇所

浴室(3) I 面



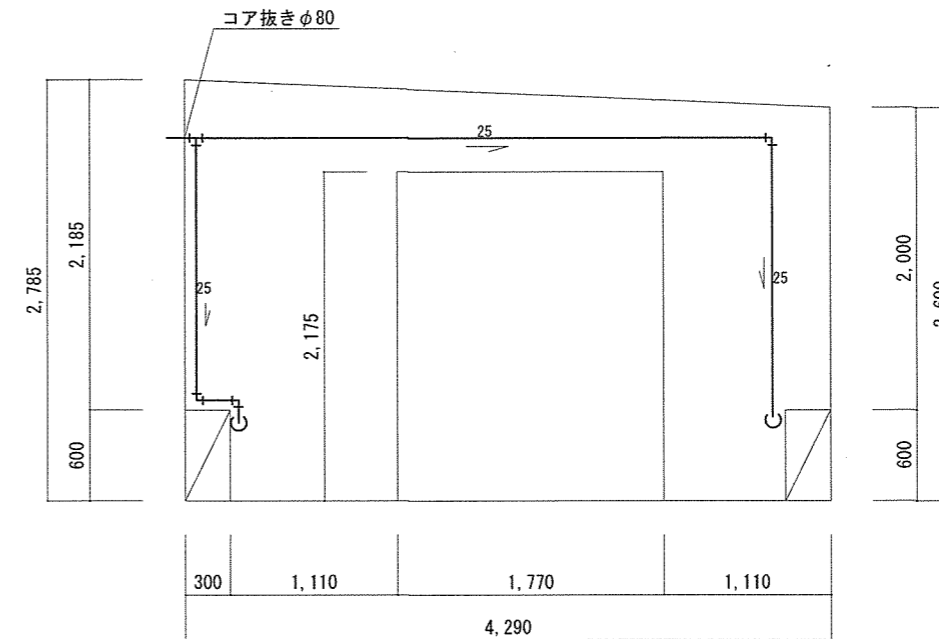
立面図 S:1/50



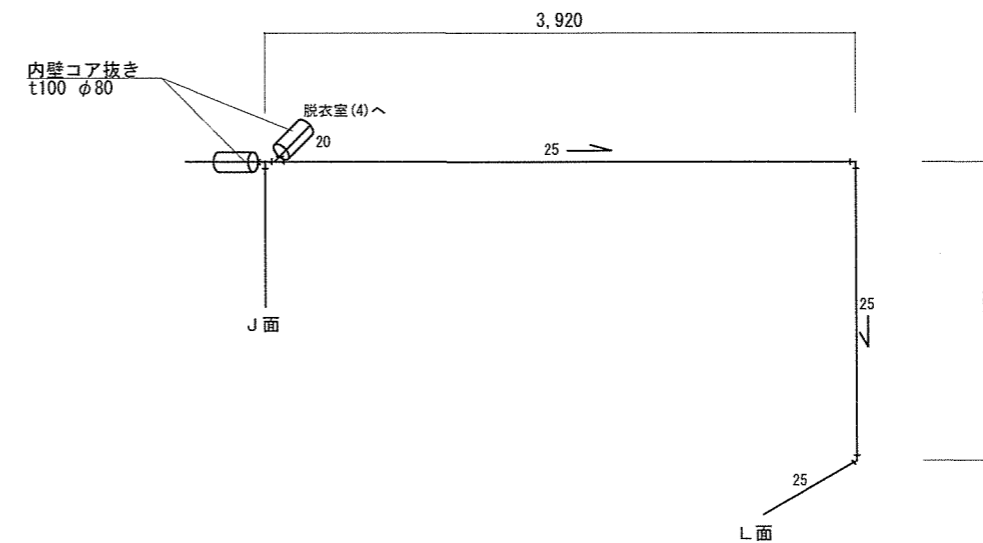
HI耐熱塩ビ管25A新設	5.17m
HI耐熱塩ビ管20A新設	0.40m
ロックウール保温筒25A(SUS鋼板)	5.17m
ロックウール保温筒20A(SUS鋼板)	0.40m

配管系統図 S:1/50

浴室(3) J 面



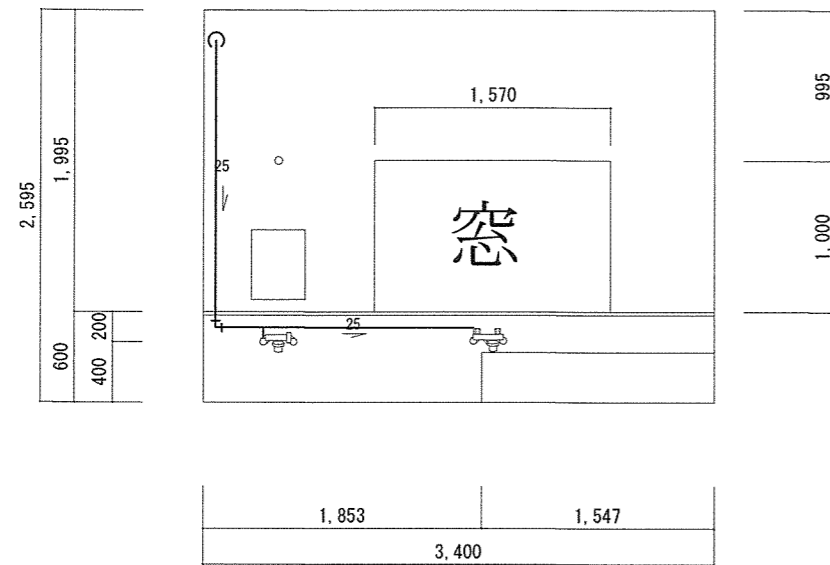
立面図 S:1/50



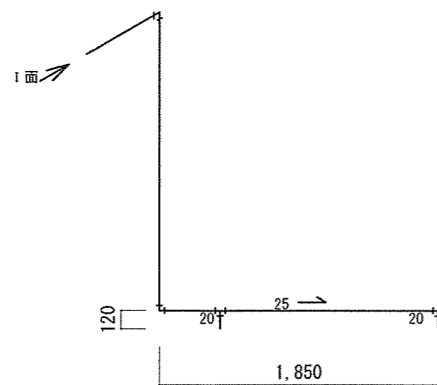
HI耐熱塩ビ管25A新設	5.89m
ロックウール保温筒25A(SUS鋼板)	5.89m

配管系統図 S:1/50

浴室(3) K面



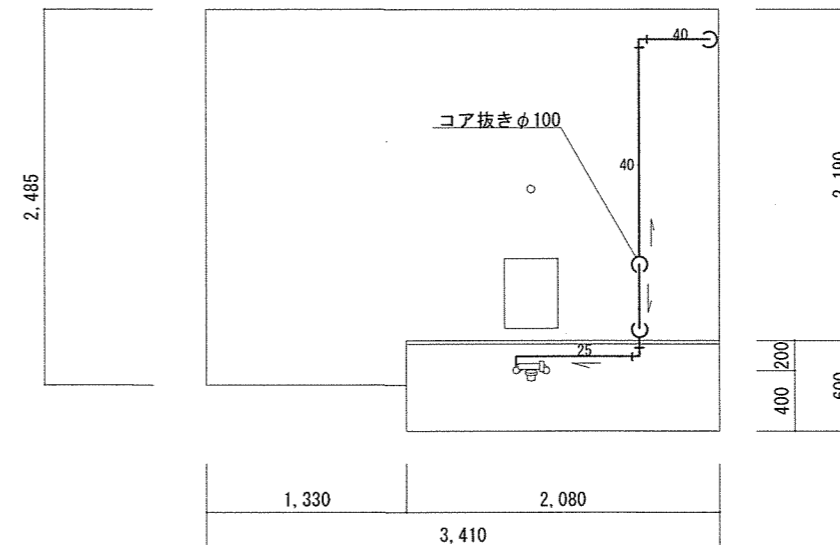
立面図 S:1/50



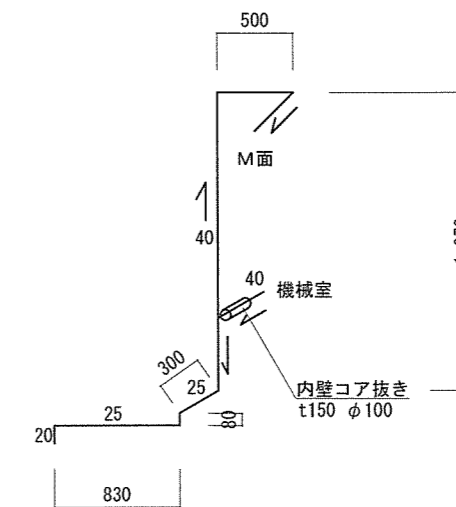
HI耐熱塩ビ管25A新設	1.58m
HI耐熱塩ビ管20A新設	0.20mm
ロックウール保温筒25A(SUS鋼板)	1.58m
ロックウール保温筒20A(SUS鋼板)	0.20mm

配管系統図 S:1/50

浴室(4) L面



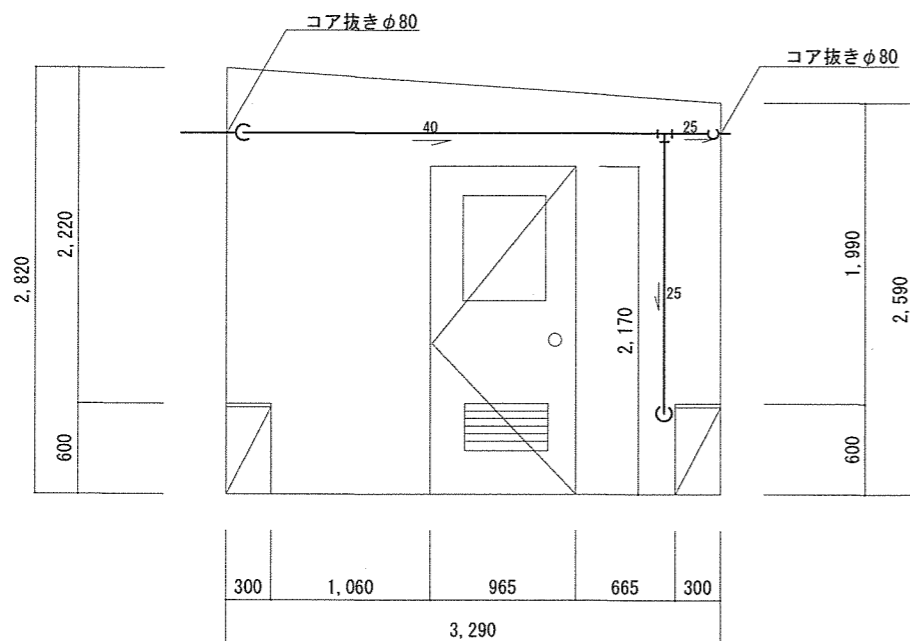
立面図 S:1/50



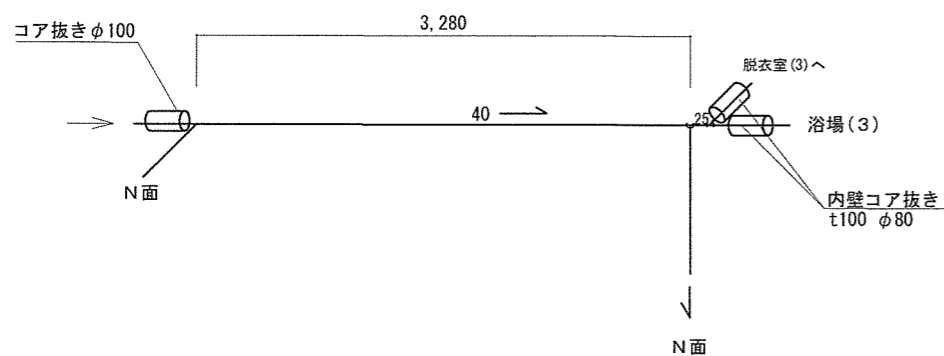
HI耐熱塩ビ管40A新設	2.41m
HI耐熱塩ビ管25A新設	1.21m
HI耐熱塩ビ管20A新設	0.10m
ロックウール保温筒40A(SUS鋼板)	2.41m
ロックウール保温筒25A(SUS鋼板)	1.21m
ロックウール保温筒20A(SUS鋼板)	0.10m

配管系統図 S:1/50

浴室(4) M面



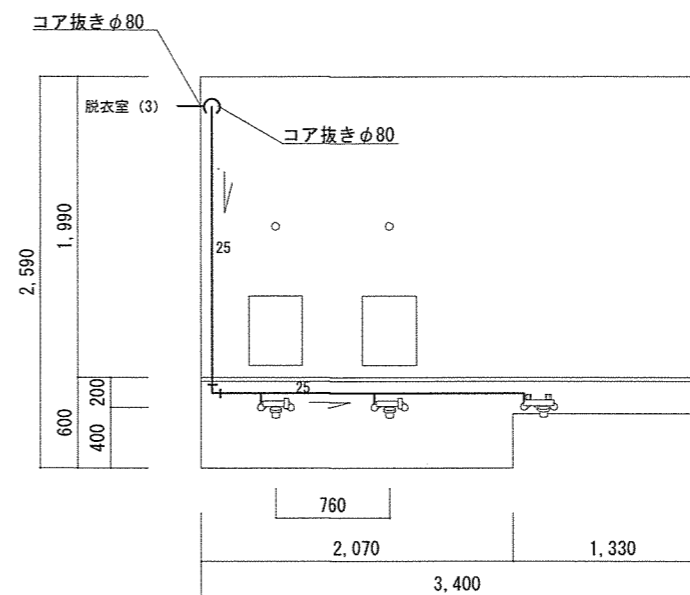
立面図 S:1/50



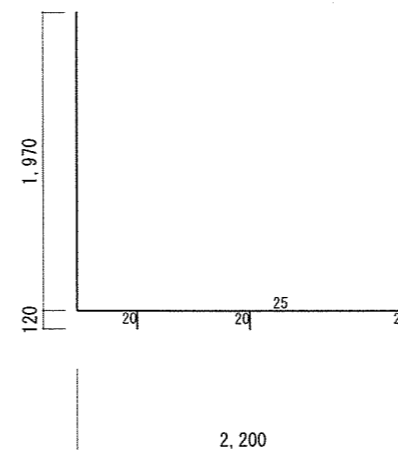
HI耐熱塩ビ管40A新設	3.28m
HI耐熱塩ビ管25A新設	0.1m
ロックウール保温筒40A(SUS鋼板)	3.28m
ロックウール保温筒25A(SUS鋼板)	0.1m

配管系統図 S:1/50

浴室(4) N面



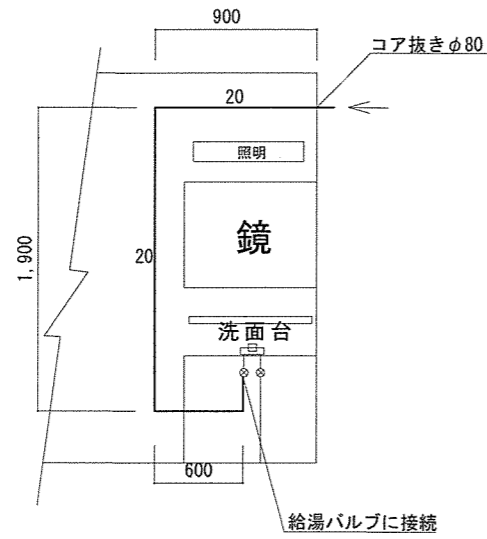
立面図 S:1/50



HI耐熱塩ビ管25A新設	2.20m
HI耐熱塩ビ管20A新設	0.30m
ロックウール保温筒25A(SUS鋼板)	2.20m
ロックウール保温筒20A(SUS鋼板)	0.30m

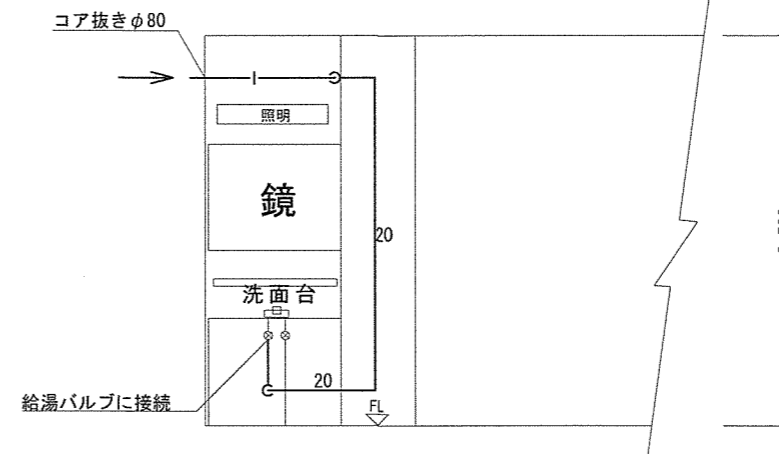
配管系統図 S:1/50

脱衣室(3) Q面

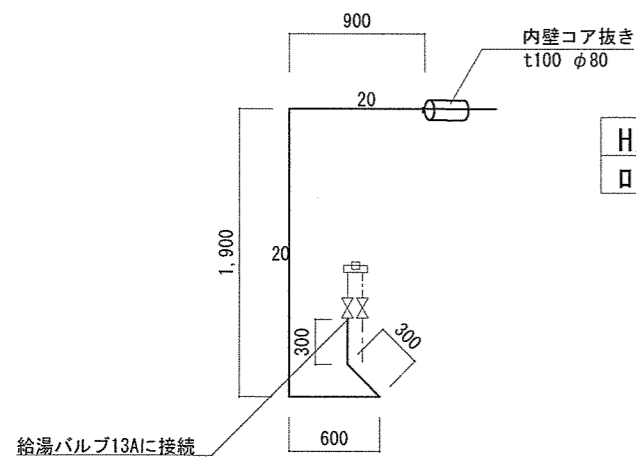


立面図 S:1/50

脱衣室(4) R面

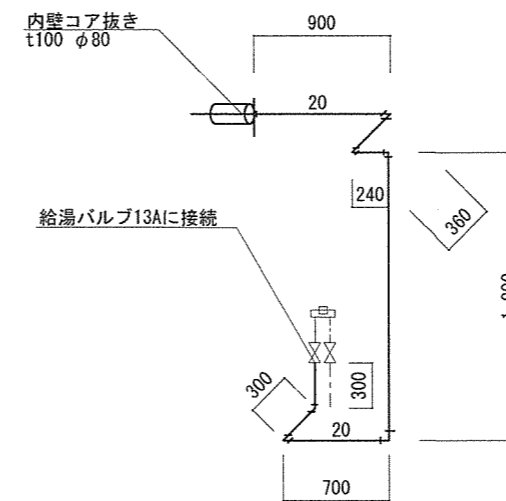


立面図 S:1/50



HI耐熱塩ビ管20A新設	4.00m
ロックウール保温筒20A新設	4.00m

配管系統図 S:1/50



HI耐熱塩ビ管20A新設	4.70m
ロックウール保温筒20A新設	4.70m

配管系統図 S:1/50