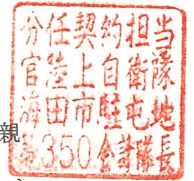


公 告

分任契約担当官
陸上自衛隊海田市駐屯地
第350会計隊長 松尾 文親



以下のとおり一般競争入札を実施するので、「入札及び契約心得」及び「契約条項」を承知のうえ参加されたい。

1 入札事項

契約実施計画番号		調達要求番号		物品番号		仕様書番号	
4QG210100620		4RMC1AK0009 0001					
品名 または 件名							
海田市 (R6) 非常用発電機保守点検							
部品番号 または 規格							
仕様書のとおり							
使用器材名							
数量	単位	銘柄	使用期限等	グループ	指定	検査	包装
1.00	ST						
納地または工事場所				引渡場所			
海田市駐業				陸上自衛隊海田市駐屯地業務隊 管理科			
搬入場所				納期または工期			
営繕班 施設管理専門官 内2316				令和6年10月31日(木)			

2 競争参加資格

次のいずれかであること
全省庁統一資格の「役務の提供等」に係る等級がA、B、C、D等級であること
ただし、細部は注意事項による。

3 契約条項を示す場所

陸上自衛隊海田市駐屯地 第350会計隊事務室
中部方面会計隊ウェブサイト (<https://www.mod.go.jp/gsd/mae/mafin/>)

4 説明会及び入札執行の日時場所

説明会日時場所：
入札日時場所：令和6年5月10日(金) 11時00分 第350会計隊入札室(1号庁舎1階西側)

5 保証金

入札保証金：免除 契約保証金：免除

6 落札決定方式及び契約方式

落札決定方式：総品目総額 契約方式：一般競争

7 注意事項

別紙のとおり

1 競争入札に付する事項

- (1) 件名：海田市（R6）非常用発電機保守点検
 (2) 規格：仕様書のとおり
 (3) 数量：1 ST
 (4) 場所：陸上自衛隊海田市駐屯地
 (5) 納期：令和6年10月31日

2 競争に参加する者に必要な資格に関する事項

次の各項目のすべての条件を満たす者

- (1) 予算決算及び会計令第70条の規定に該当しない者であること。なお、未成年者、被保佐人又は被補助人であつて、契約締結のために必要な同意を得ている者は、同条中、特別の理由がある場合に該当する。
 (2) 予算決算及び会計令第71条の規定に該当しない者であること。
 (3) 令和4・5・6年度、競争参加資格（全省庁統一資格）「**役務の提供等**」**D等級以上**の資格を有し、かつ、競争参加地域が「**中国**」を含む者。
 (4) 都道府県警察から暴力団関係業者として防衛省が発注する工事等から排除するよう要請があり、当該状態が継続している有資格業者については、競争参加を認めない。
 (5) 入札後、契約を締結するまでの間に、都道府県警察から暴力団関係業者として防衛省が発注する工事等から排除するよう要請があり、当該状態が継続している有資格業者とは契約を行わない。
 (6) 入札及び契約心得に定める「暴力団排除に関する誓約事項」に基づく誓約を行わない者の競争参加を認めない。
 (7) 契約担当官等から取引停止の措置を受けている期間中の者でないこと。（協力者を含む。）
 (8) 防衛省大臣官房衛生監、防衛政策局長、防衛装備庁長官又は陸上幕僚長から「装備品等及び役務の調達に係る指名停止等の要領」に基づく指名停止の措置を受けている期間中のものでないこと。
 (9) 前号により現に指名停止を受けている者と資本関係又は人的関係のあるものであつて、当該者と同種の物品の売買又は製造若しくは役務請負について防衛省と契約を行おうとする者でないこと。
 (10) 原則、現に指名停止を受けている者の下請負については認めない。ただし、真にやむを得ない事由を該当する省指名停止権者が認めた場合には、この限りでない。

3 契約条項等を示す場所

入札資料等は、下記に示す期間、陸上自衛隊海田市駐屯地第350会計隊 契約班窓口において配布します。

令和6年4月24日（水）～令和6年5月10日（金）（土曜日・祝日を除く09時00分～16時00分）

4 適用する契約条項

駐屯地用標準契約の下記の条項を適用する。

- (1) 基本契約条項
 役務請負契約条項
 (2) 特約条項
 ア 談合等の不正防止に関する特約条項
 イ 暴力団排除に関する特約条項

5 入札説明会及び競争入札執行の場所及び日時

- (1) 入札説明会：実施しない。

(2) 入札

ア 場所： **陸上自衛隊海田市駐屯地 入札室（1号庁舎1階）**
 イ 日時： **令和6年5月10日（金）11時00分から**

6 保証金等に関する事項

- (1) 入札保証金：免除
 (2) 契約保証金：免除
 (3) 違約金：落札者が「入札及び契約心得」に従って契約の締結手続きをしない場合には、落札者が契約締結に応じないものとみなし、落札価格の100分の5に相当する金額を違約金として徴収し、契約者が契約を履行しない場合は、契約金額の100分の10以上の金額を違約金として徴収します。

7 入札方法

落札決定に当たっては、入札書に記載された金額に当該金額の10%に相当する額を加算した金額（当該金額に1円未満の端数があるときは、その端数を切り捨てるものとします。）をもって落札価格とするので、入札者は消費税、地方消費税の課税事業者、免税事業者であることに拘わらず入札書には、見積もった金額の110分の100を記載してください。

8 入札の無効

- (1) 第2項で示した競争に参加する者に必要な資格を有しない者のした入札
- (2) 入札者が実施した「暴力団排除に関する誓約事項」に基づく誓約に虚偽があった場合又は誓約に反する事態が生じた場合、当該入札者が提出した入札
- (3) 入札に関する条項に違反した入札
- (4) 民法の規定により無効とされる入札
- (5) 入札書に記名押印がない入札、また入札者の氏名及び押印された印影が判別し難い入札
- (6) 入札書に記載した金額が訂正された入札及び入札書の金額数字が不鮮明な入札
- (7) 他の入札者の代理人を兼ねた者の入札
- (8) 二人以上の入札者の代理をした者の入札
- (9) 委任状を持参しない代理人のした入札
- (10) 電報・FAX・電話その他の方法による入札

9 契約書の作成

作成します。

契約書記載事項の細部については、落札決定後落札者に説明します。

10 対価の支払の時期

契約の履行後、国が適法な支払請求書を受理した日から30日以内とします。

11 落札の決定方式

総額決定

予定価格の範囲内で最低の価格をもって応札をした者を落札者とします。

なお、落札となるべき同価の入札をした者が2人以上ある場合は、くじ引きにより落札者を決定します。

12 その他

- (1) 郵便による入札については、令和6年5月9日（木）17時00分必着分までを有効とします。
なお、事前に郵便入札の申し出を第350会計隊契約班まで行うとともに便着の確認を必ずお願いします。また、入札金額が同額による場合は当該入札に関係の無い職員により抽選を実施し、再度の入札となった場合は別途連絡します。
- (2) 入札に参加する者は、令和6年5月8日（水）までに「資格決定通知書（写）」を提出してください。（FAX可）
- (3) 応札する品目の規格については、品目等内訳書の規格欄に定めるもの、または同等以上のもの（他社製品含む）とします。
- (4) 同等品で入札を行おうとする場合には、令和6年5月8日（水）12時までに「同等品承認申請書」を会計隊契約班の窓口に提出してください。
- (5) 代表者以外での入札については、入札までに委任状を提出してください。
- (6) 市場価格調査表は、令和6年5月8日（水）12時までに提出していただきますようご協力をお願いします。
- (7) 入札及び契約に関する詳細は、陸上自衛隊海田市駐屯地 第350会計隊 契約班窓口にて閲覧してください。
- (8) 入札及び契約事項に関する問い合わせ先
〒736-8502 広島県安芸郡海田町寿町2-1
陸上自衛隊海田市駐屯地 第350会計隊 契約班 担当：蒲田（かばた）
TEL082-822-3101（内線：2341）
FAX082-823-4226（直通）

本公告は、陸上自衛隊海田市駐屯地第350会計隊及び同駐屯地正門前掲示板、陸上自衛隊山口駐屯地第322会計隊
陸上自衛隊中部方面会計隊ホームページ <https://www.mod.go.jp/gsd/mae/mafin/>

陸上自衛隊仕様書

物品番号		仕様書番号	1 / 7										
役務名称	海田市 (R6) 非常用発電機保守点検	承認年月日	令和 年 月 日										
		作成年月日	令和 6年 4月 1日										
		変更年月日	令和 年 月 日										
		作成部隊等	海田市駐屯地業務隊										
<p>1 役務場所 広島県安芸郡海田町寿町2番1号 (陸上自衛隊海田市駐屯地)</p> <p>2 役務期間 契約締結日から令和6年10月31日</p> <p>3 役務概要</p> <table border="1" style="width: 100%; border-collapse: collapse;"> <thead> <tr> <th style="width: 15%;">種別</th> <th style="width: 55%;">概要</th> <th style="width: 15%;">数量</th> <th style="width: 15%;">備考</th> </tr> </thead> <tbody> <tr> <td rowspan="2" style="text-align: center;">保守点検</td> <td style="text-align: center;">(1) 125号非常用発電機保守点検 (三菱パッケージ発電機 PG200MY)</td> <td style="text-align: center;">1基</td> <td rowspan="2" style="text-align: center;">1回/年 細部は、7別表 による</td> </tr> <tr> <td style="text-align: center;">(2) 給水用非常用発電機保守点検 (ニシハツ PX-115ESR (BB))</td> <td style="text-align: center;">1基</td> </tr> </tbody> </table> <p>4 一般事項</p> <p>(1) 本点検は、本仕様書、建築保全業務共通仕様書、関係諸法規及び係官の指示に基づき安全かつ誠実に実施すること。</p> <p>(2) 本役務において、仕様書に記載なき事項といえども技術上当然実施すべきことは実施すること。</p> <p>(3) 本役務により既設の部分・機器等に破損を与えた場合は、直ちに係官に報告するとともに請負者の責任において速やかに原形に復旧すること。</p> <p>(4) 作業場所及びその周辺での風紀・衛生・盗難・火気等については十分注意を払い、また常に整理整頓を行うと共に事故防止に努めること。</p> <p>(5) 作業による車両、作業員、器材の出入等のため本作業場所及び周辺施設へ支障をきたすことのないよう十分に配慮するとともに係官と調整しその指示に従うこと。</p> <p>(6) 作業記録写真は着手前から完了までの各作業状況 (着手前、点検中、完了) 及び係官の指示した事項について、カラー撮影し、工事用アルバム (A4版) に整理のうえ提出すること。</p> <p>(7) 請負者は、作業実施に先立ち係官と調整のうえ、工程表を作成し、速やかに提出すること。</p> <p>(8) 関係書類は、部隊側から指示されたものを速やかに提出すること。</p> <p>(9) 作業に使用する電気・ガス・水道等は業者の負担とする。</p> <p>(10) 本作業において疑義が生じた場合は、係官に報告しその指示に従うものとする。</p>				種別	概要	数量	備考	保守点検	(1) 125号非常用発電機保守点検 (三菱パッケージ発電機 PG200MY)	1基	1回/年 細部は、7別表 による	(2) 給水用非常用発電機保守点検 (ニシハツ PX-115ESR (BB))	1基
種別	概要	数量	備考										
保守点検	(1) 125号非常用発電機保守点検 (三菱パッケージ発電機 PG200MY)	1基	1回/年 細部は、7別表 による										
	(2) 給水用非常用発電機保守点検 (ニシハツ PX-115ESR (BB))	1基											

役務件名	海田市 (R 6) 非常用発電機保守点検	仕様書番号	2 / 7
------	-------------------------	-------	-------

5 特記事項

- (1) 点検は、建築保全業務共通仕様書及びメーカーの示す点検項目に基づき実施すること。
- (2) 消耗品等交換においては、メーカーの指定する製品を使用すること。
- (3) 消耗品以外の部品等の交換が必要な場合は、係官に報告し指示を受けること。
- (4) 点検結果において発電機の補修が必要となる事項については、点検結果と併せて補修見積を係官に提出すること。
- (5) 125号非常用発電機保守点検では、燃料タンクの水抜き、サービスタンク点検（2か所）、屋外燃料タンク点検、ポンプ制御盤点検、燃料移送ポンプ点検も併せて行うこと。
- (6) 各点検項目、状態表示・故障表示の各表示灯、各操作スイッチ等を確認及び点検し、点検結果表を提出すること。
- (7) 細部点検日程は係官と調整すること。

6 検査

本点検は、契約期間内に点検結果報告書（2部）及びその他指示された書類の提出をもって完了とする。

7 別表

(1) 125号非常用発電機保守点検

種 別	内 容	数 量	備 考
保守点検	<ul style="list-style-type: none"> ○非常用発電機保守点検 ○エンジンオイル交換 ○オイルフィルタ交換 ○燃料フィルタ交換 ○冷却水クーラント交換 ○始動用バッテリー交換（触媒栓込み） ○ファン駆動用Vベルト交換 ○過給機吸気プレフィルタ交換 	1基	

(2) 給水用発電機保守点検

種 別	内 容	数 量	備 考
保守点検	<ul style="list-style-type: none"> ○非常用発電機保守点検 ○エンジンオイル交換 ○オイルエレメント交換 ○冷却水不凍液交換 ○ファン駆動Vベルト交換 ○過給機吸気エアクリーナフィルタ交換 	1基	

125号非常用発電機各仕様

1. 精元表(三菱 PG200M)

- 外形 : オープン形
- 冷却方式 : 普通形
- 出力 : 2.00KVA(過負荷出力110%30分間)長時間形
- 電圧 : 210V
- 周波数 : 60Hz
- 回転数 : 80%
- 相数 : 3相3線
- エンジン出力 : 1800rpm
- 燃料消費量 : 2.58ps
- 燃料消費率 : 約4.6.5L/hr
- 制御方式 : 全自動(停電により自動始動、復電により自動停止)手動
- 始動時間 : 停電より送電開始まで10秒以内
- 燃料タンク容量 : 50.0L
- 発電機電圧 : 自動発電方式
- 直電電圧 : 鉛蓄電池DC24V-150AH (HS)

2. ディーゼルエンジン

- 名称 : 三菱ディーゼルエンジン 6D22-T形
- 形式 : 4サイクル、水冷、直列、直接噴射式
- 回転数 : 6
- 速度 : 额定5%以下 同時10%以下(定格負荷の70%投入、定格負荷過断時)
- 回転方向 : APIサージ区分 出力軸側よりエンジンをもて左廻り
- 燃料油 : 軽油(Q1S2号)
- 燃料装置 : 燃料噴射ポンプ-ポートシユP形
- 燃料油圧 : 噴射圧力-2.0kg/cm²
- 燃料油温 : 噴射ノズル-熱線式(遠心式)
- 潤滑装置 : 潤滑機-機械式(遠心式)
- 燃料フィルタ : 燃料フィルタ-ベーパーエレメント式
- 燃料ポンプ : ギヤポンプによる強制潤滑方式
- 潤滑油 : 40W-50 (直流-リ駆動)による定期アライメント方式併用
- オイルフィルタ : オイルフィルタ-ベーパーエレメント式
- オイル容量 : オイル容量(100%稼働)-31L
- 始動装置 : オイルクーラー-水冷多相式
- 電動機 : 電動機-DC24V-5.5kw(自動噴合装置付)

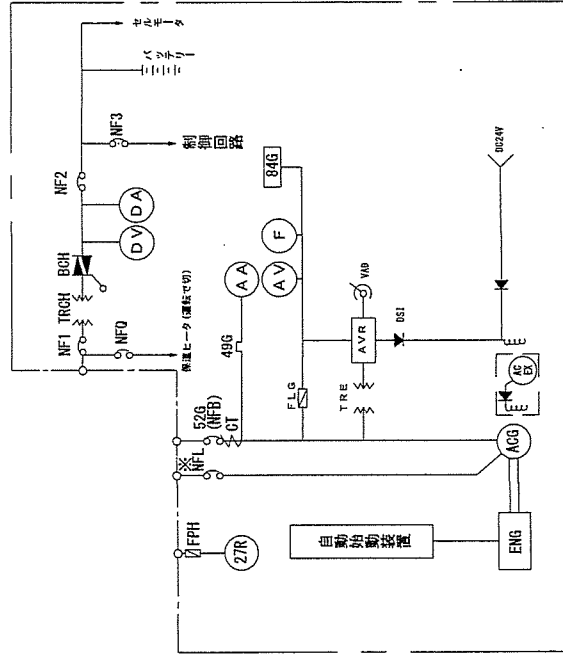
3. 交流発電機

- 名称 : 三相交流同期発電機
- 形式 : 円筒形回転磁石形
- 局結線 : 自己励磁保護形
- 絶縁 : 4種
- 線数 : Y結線
- 励磁方式 : F種
- 電圧変動率 : プラシレス励磁式(自動電圧調整器付)自動アライメント式
- 規格 : 整定電圧変動率±1.5%(定格力率にて)
- 容量 : JEC-114, JEM-1354
- 定額出力 : 2.00KVA
- 同期速度 : 1800rpm
- 周波数 : 60Hz
- 相数 : 80%
- 相数 : 3相3線
- 容量 : 6.5KW

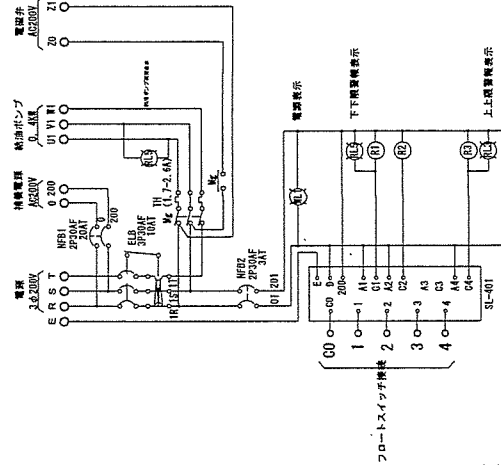
4. 発電機盤(高機能形)

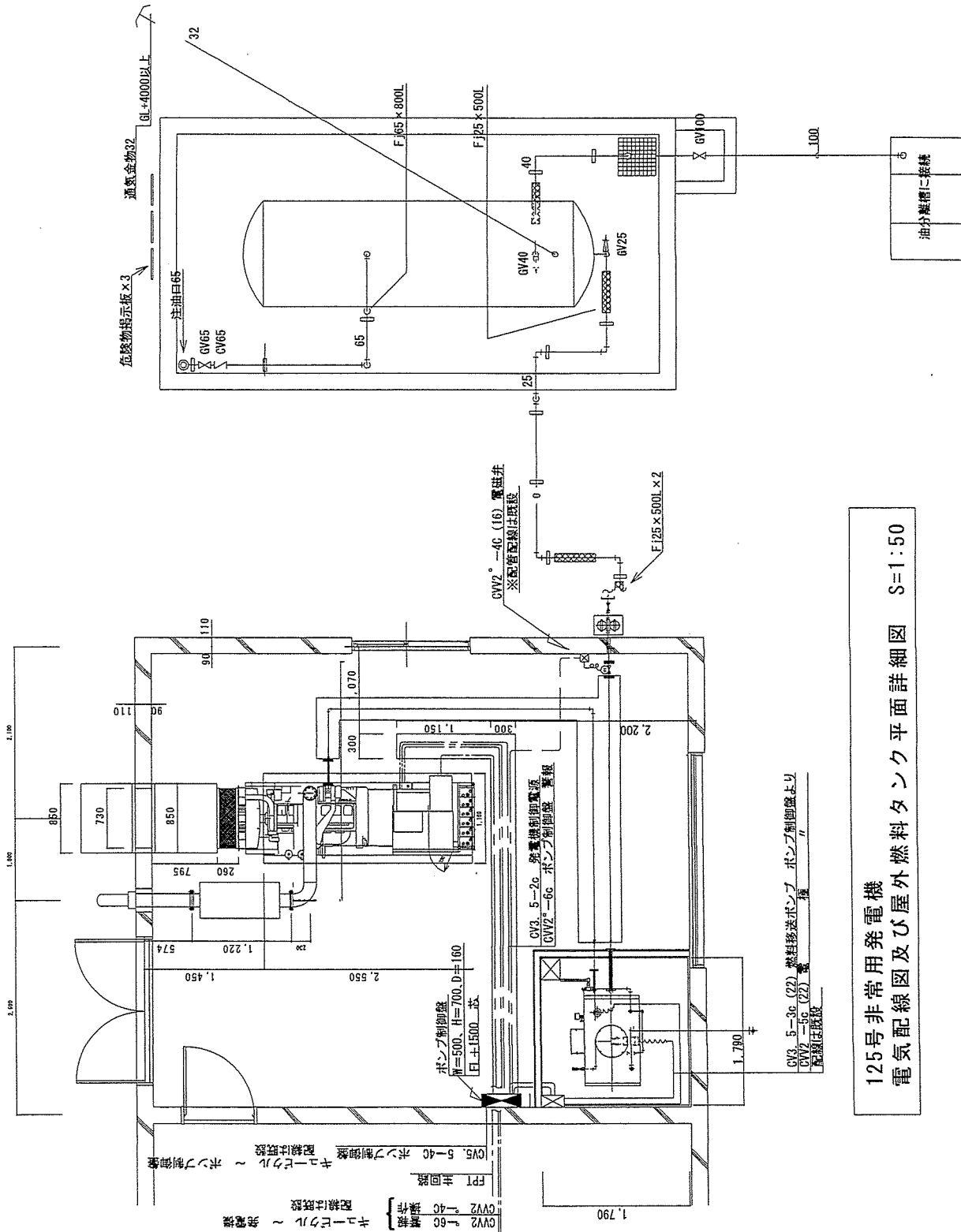
- 形式 : 閉鎖形(併載方式)
- 引出方式 : 0~300V(デジタル式)相切換スイッチ付
- 構造 : 交流電圧計 0~100.0A(デジタル式)相切換スイッチ付
- 計測 : 交流電流計 0~3.46KW(デジタル式) 電力計 0~381KW(デジタル式) 周波数計 45~65Hz(デジタル式) 直流電圧計 0~35V(デジタル式) 直流電流計 0~2.0A(デジタル式) 配線用ノーマスプレー方 NF800-SSS形 3P 800A 過電流検出 デジタル式静止形による

発電機回路の保護 :



単線結線図



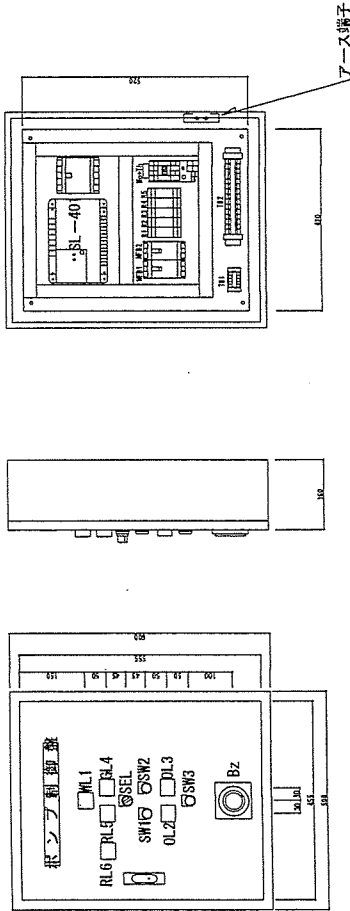


125号非常用発電機
電気配線図及び屋外燃料タンク平面詳細図 S=1:50

件名	海田市 (R6) 非常用発電機保守点検
種別	電気配線図・外平面図(125号)
縮尺	縮尺
図面番号	図面番号
図示	5 / 7

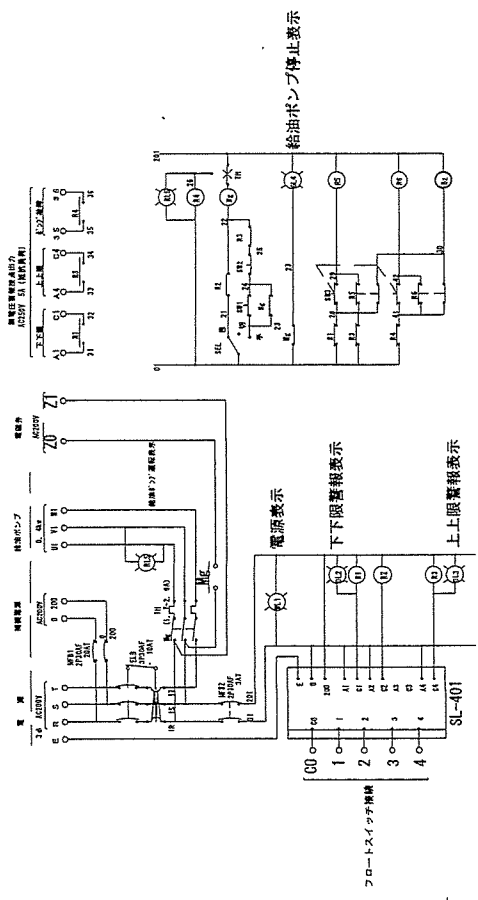
海田市駐屯地業務隊管理科営繕班

記号	表示	色	機能	記号	表示	色	機能
RL6	補機故障	赤	補機故障表示	RL5	給油運転	赤	給油ポンプ運転表示
SW3	プザ一停止	赤	警報プザ一停止	GL4	給油停止	緑	給油ポンプ停止表示
SW2	給油停止	赤	給油ポンプ手動停止	OL3	上下限	緑	上下限警報表示
SW1	給油運転	黒	給油ポンプ手動運転	OL2	上下限	緑	上下限警報表示
SEL	自動切	黒	給油ポンプ自動手動切替	WL1	電源	白	電源表示



本安側端子台 (TB1) 電磁弁一般側端子台 (TB2)
 AC200V
 電磁弁側端子台 (TB1) 電磁弁側端子台 (TB2)
 AC200V
 電磁弁側端子台 (TB1) 電磁弁側端子台 (TB2)
 AC200V

125号非常用発電機 端子台配列図



125号非常用発電機 ポンプ制御盤外形図、回路図

件名	海田市 (R6) 非常用発電機保守点検
種別	電気設備図 (125号)
縮尺	縮
図面番号	6 / 7

入札書

令和6年5月10日

分任契約担当官
陸上自衛隊海田市駐屯地
第350会計隊長 松尾 文親 殿

1. 件名 : 海田市(R6)非常用発電機保守点検
2. 金額 : _____ (消費税含まない)
(貴社様式の内訳書添付)
3. 規格 : 仕様書のとおり
4. 数量 : 1 ST
5. 場所 : 陸上自衛隊海田市駐屯地
6. 納期 : 令和6年10月31日

1. 「入札及び契約心得」及び「標準契約書等」の契約条項等を承諾のうえ、下記のとおり入札します。
2. 当社は、「暴力団排除に関する誓約書」に定める事項について誓約いたします。
3. 対価の支払の時期: 契約の履行後、国が適法な支払請求書を受理した日から30日以内

住所

会社名

代表者氏名

代理人氏名



市場価格調査書

令和 年 月 日

分任契約担当官
陸上自衛隊海田市駐屯地
第350会計隊長 松尾 文親 殿

1. 件 名 : 海田市(R6)非常用発電機保守点検
2. 金 額 : _____ (消費税含まない)
3. 規 格 : 仕様書のとおり
4. 数 量 : 1 ST
5. 場 所 : 陸上自衛隊海田市駐屯地
6. 納 期 : 令和6年10月31日

本件に際しまして、広く市場価格調査を実施し、適切な価格の把握に努め予定価格の算定の資料とするため、各取引業者の方々にご協力を頂いております。市場価格調査表に金額をご記入の上、FAXでご返信御願ひ致します。

提出期限: 令和6年5月8日(水)12時まで(FAX可)

FAX:082-823-4226

住 所

会 社 名

代表者氏名

