

公 告

分任契約担当官代理
陸上自衛隊伊丹駐屯地
中部方面会計隊本部業務科契約班長 山崎 大輔

以下のとおり一般競争入札を実施するので、「入札及び契約心得」及び「契約条項」を承知のうえ参加されたい。

1 入札事項

契約実施計画番号	調 達 要 求 番 号	物 品 番 号	仕 様 書 番 号				
4QF312300270	4RL01A30008 0001						
品名 または 件名							
伊丹（6）250号中央監視システム等保守点検							
部品番号 または 規格							
仕様書のとおり							
使用器材名							
数 量	単 位	銘 柄	使 用 期 限 等	グ ル ー プ	指 定	検 査	包 装
1.00	ST						
納地または工事場所				引 渡 場 所			
伊丹駐業				伊丹駐屯地業務隊			
搬 入 場 所				納 期 ま た は 工 期			
管理科 山崎事務官（3126）				令和6年5月16日（木）～令和7年3月31日（月）			

2 競争参加資格

次のいずれかであること
全省庁統一資格の「役務の提供等」に係る等級がA、B、C、D等級であること
ただし、細部は注意事項による。

3 契約条項を示す場所

陸上自衛隊 会計隊事務室

4 説明会及び入札執行の日時場所

説明会日時場所：
入札日時場所：令和6年5月16日（木）10時30分 会計隊 入札室

5 保証金

入札保証金：免除 契約保証金：免除

6 落札決定方式及び契約方式

落札決定方式：総品目総額 契約方式：一般競争

7 注意事項

別紙のとおり

- 1 競争に参加する者に必要な資格に関する事項
次の各項目のすべての条件を満たす者
 - (1) 予算決算及び会計令第70条の規定に該当しない者であること。なお、未成年者、被保佐人又は被補助人であって契約締結のために必要な同意を得ている者は、同条中、特別の理由がある場合に該当する。
 - (2) 予算決算及び会計令第71条の規定に該当しない者であること。
 - (3) 都道府県警察から暴力団関係業者として防衛省が発注する工事等から排除するよう要請があり、当該状態が継続している有資格業者については、競争参加を認めない。
 - (4) 入札後、契約を締結するまでの間に、都道府県警察から暴力団関係業者として防衛省が発注する工事等から排除するよう要請があり、当該状態が継続している有資格業者とは契約を行わない。
 - (5) 入札心得に定める「暴力団排除に関する誓約事項」に基づく誓約を行わない者の競争参加を認めない。
 - (6) 契約担当官等から指名停止の措置を受けている期間中のものでないこと。（協力者を含む。）
 - (7) 防衛省大臣官房衛生監、防衛政策局長、防衛装備庁長官又は陸上幕僚長から「装備品等及び役務の調達に係る指名停止等の要領」に基づく指名停止の措置を受けている期間中のものでないこと。
 - (8) 前号により現に指名停止を受けている者と資本関係又は人的関係のあるものであって、当該者と同種の物品の売買又は製造若しくは役務請負について防衛省と契約を行おうとする者でないこと。
 - (9) 原則、現に指名停止を受けている者の下請負については認めない。ただし、真にやむを得ない事由を該当する省指名停止権者が認めた場合には、この限りでない。
 - (10) 資格審査結果通知書（全省庁統一資格）において、近畿地域の競争参加資格を有する者
- 2 低入札価格調査について
 - (1) 予算決算及び会計令第85条による基準価格を下回った入札を行った者は、最低価格入札者であっても必ずしも落札者とならない場合がある。
 - (2) 基準価格を下回った入札を行った者は、事後の資料作成、調査等に協力すること。
- 3 契約条項等を示す場所
仕様書及び入札資料は、下記に示す期間、中部方面会計隊本部業務科契約班窓口又は陸上自衛隊中部方面会計隊ホームページにおいて掲載し配布する。
令和6年4月22日～令和6年5月15日（0815～1700）
（土曜日・日曜日・祝日及び4月30日～5月2日を除く）
- 4 入札方法
落札決定に当たっては、入札書に記載された金額に当該金額の10%に相当する額を加算した金額（当該金額に1円未満の端数があるときは、その端数を切り捨てるものとする。）をもって落札価格とするので、入札者は消費税、地方消費税の課税事業者、免税事業者であることに拘わらず入札書には、見積もった金額の110分の100（消費税を含まない。）を記載すること。
- 5 入札の無効
 - (1) 第1項で示した競争に参加する者に必要な資格を有しない者のした入札
 - (2) 入札に関する条項に違反した入札
 - (3) 入札金額、入札者の氏名及び押印された印影が判別し難い入札
- 6 契約書等の作成
 - (1) 契約金額が50万円以上は契約書を作成する。
 - (2) 細部の記載要領については、落札決定後落札者に説明・作成する。
- 7 適用する契約条項
駐屯地用標準契約の役務請負契約条項、談合等の不正防止に関する特約条項、暴力団排除に関する特約条項とする。
- 8 その他
 - (1) 郵便等による入札については、令和6年5月15日17時00分到着分までを有効とする。
なお、事前に郵便入札の申し出を中部方面会計隊本部業務科契約班まで行うとともに、必ず便着の確認をすること。また、落札となるべき同価による入札が2者以上あった場合は、当該入札に関係の無い職員により抽選を実施し落札者を決定する。再度の入札となった場合は、別途連絡する。
 - (2) 電報・電話等による入札は認めない。
 - (3) 入札に参加を希望する者は、入札参加希望受付時（令和6年5月15日17時00分まで）に資格審査結果通知書の写しを提出すること。（FAX可）
 - (4) 代表者以外での入札については、入札までに委任状を提出すること。
（様式随意、なお郵便入札時は不要）
 - (5) 市価調査等依頼の場合は協力されたい。（FAX可）
 - (6) 入札及び契約に関する詳細は、陸上自衛隊伊丹駐屯地中部方面会計隊本部契約班にて閲覧されたい。
 - (7) 落札者が「入札及び契約心得」に従って契約の締結手続きをしない場合には、落札者が契約締結に応じないものとみなし、落札価格の100分の5に相当する金額を違約金として徴収し、契約者が契約を履行しない場合は、契約金額の100分の10以上の金額を違約金として徴収する。
 - (8) 落札決定については品目毎予定価格の範囲内で最低の価格（単価）をもって申込をした者を落札者とする。なお、落札となるべき同価の入札をした者が2人以上ある場合は、くじ引きにより落札者を決定する。

〒664-0012 兵庫県伊丹市緑ヶ丘7-1-1
 陸上自衛隊伊丹駐屯地 中部方面会計隊本部 業務科契約班 担当：實田
072-782-0001 内線(3422) FAX072-782-0035 (直通)
 （仕様書等に関する事項）
 陸上自衛隊伊丹駐屯地 業務隊 管理科 担当：山崎
072-782-0001 内線(3126)



本公告は、陸上自衛隊伊丹駐屯地 中部方面会計隊本部業務科契約班
 大阪地方協力本部、自衛隊阪神病院、千僧駐屯地、尼崎商工会議所、伊丹商工会議所
 陸上自衛隊中部方面隊ホームページ <https://www.mod.go.jp/gsdf/mae/mafin/>に掲載。
 QRコードから公式サイトにアクセスできます。

伊丹(6)250号中央監視システム等保守点検

伊丹駐屯地業務隊

仕 様 書

1 件 名

伊丹（6）250号中央監視システム等保守点検

2 場 所

陸上自衛隊伊丹駐屯地内
兵庫県伊丹市緑ヶ丘7丁目1-1

3 概 要

- (1) 250号中央監視システムの定期点検
- (2) 自動制御機器空調制御器6系統点検
- (3) 周期交換部品の交換

4 一般事項

- (1) 本役務は、本仕様書・図面及び国土交通省建築保全業務共通仕様書に基づき実施する。
- (2) 実施に際し仕様書及び図面に疑義を生じた場合は、すべて監督官と協議し、また軽微な変更に対して請負金額の変更はしない物とする。
- (3) 着手に先立ち工程表を作成し、監督官の承諾を受けるものとする。
- (4) 現場管理・安全管理
 - ア 請負者は、作業の実施によって部隊等の施設に対し損害を与えた場合は、損害の事項に対して原状復旧する。
 - イ 現場の風紀・衛生・盗難予防について必要な事項を施すとともに、請負者の責任において管理するものとする。
 - ウ 現場は常に整理整頓に心がけ、必要に応じ清掃等を実施するものとする。
 - エ 請負者は、作業条件を関係者に十分把握させるとともに、作業員に対して安全教育を実施し、安全な作業方法及び安全点検を実施するものとする。
- (5) 作業時間は、午前8時半から午後5時までとする。細部は監督官の指示による。
- (6) 作業日時は監督官と調整のうえ決定する。
- (7) 作業実施場所以外への立ち入り及び指定場所以外での喫煙は禁止する。

5 特記事項

- (1) 点検時期
自動制御器点検は7月に実施すること。6ヶ月点検は8月、1年点検は2月に実施すること。
- (2) 損傷箇所に対する措置
点検等を実施した際、異常・劣化及び損傷箇所等を発見した場合は原因・対応措置の判断を行いとるべき必要な措置、方法、費用等を業務報告書に記載し、写真及び図面と共に監督官に速やかに提出し協議するものとする。
- (3) 点検前に作業計画書を監督官に提出し、承認を受けること。
- (4) 作業は、運用側に支障を来さぬよう配慮すること。
- (5) 契約期間内に対象機器の交換した部品による異常が生じた場合は速やかに原因を追及し、請負者において中央監視装置が稼動するよう復旧すること。
- (6) 保守点検対象機器等の交換部品においてはすべて新品の部品を使用するものとする。また、保守点検対象機器に整合する部品がない場合は請負者において、OS等のバージョンアップ等も含め保守点検対象機器に整合する部品の交換を実施するものとする。
- (7) 契約期間内に保守点検対象機器に異常が生じた場合は、速やかに原因を追及し、処置方法を監督官に報告する。また必要に応じ見積書を提出する。

6 提出書類

- (1) 工程表（契約後速やかに）
- (2) 日誌（その都度）
- (3) 打ち合わせ簿（その都度）
- (4) 作業写真（完了後速やかに）
※写真については、各作業及び、官側の指示する箇所（特に隠べい箇所）を撮影し提出
- (5) その他官側が指示するもの。

7 検 査

検査官の完了検査合格をもって完了とする。手直しが生じた場合は、手直し完了後検査官の再検査を実施し検査合格をもって完了とする。

1 点検対象施設一覧表

【山武 s a v i c - n e t E V m 1 0】

記号	名称	仕様
CPU	中央監視装置	32ビットCPU
LCD	表示装置	液晶ディスプレイ15型
ANN	アナンシェーター (常時表示灯)	LED2灯(赤、緑) / 点
UPS	無停電電源装置	2KVA
RS	伝送装置	
BUS	伝送線	

2 点検内容

(1) 6ヶ月点検

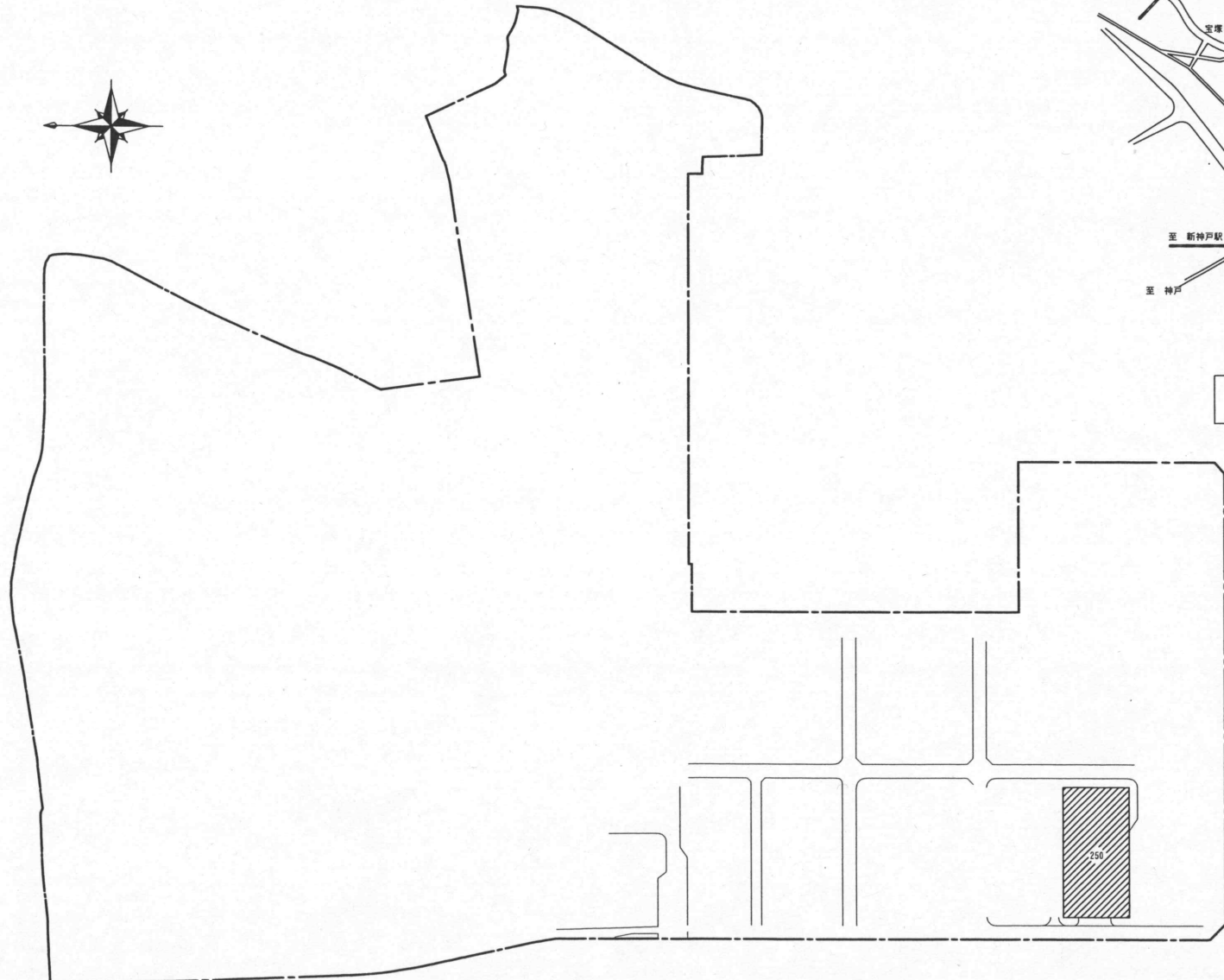
点検項目	点検内容
1 外観	(1) 換気ファンの動作確認を行い、異常音等の有無を点検する。 (2) 記憶装置等の異常音及び異常振動の有無を点検する。 (3) 操作パネルのスイッチ類及び表示部の機能を点検する。 (4) エアフィルターの状態を点検する。
2 中央処理装置	(1) 下記項目の動作を機能点検又はテストプログラムで確認する。 ア CPU機能、メモリー イ ハードディスク等 ウ フロッピーディスク装置等 エ 入出力制御、回線制御アダプター オ インターフェイス装置 (2) 故障表示(LED等)及びブザー鳴動の動作を確認する。 (3) システムの構成情報や設定情報の保存を行う。
3 表示操作パネル	(1) グラフィックパネル等を清掃し、表示灯および操作スイッチ類の機能を点検する。
4 伝送装置	(1) システムの構成情報や設定情報の保存を行う。

(2) 1年点検

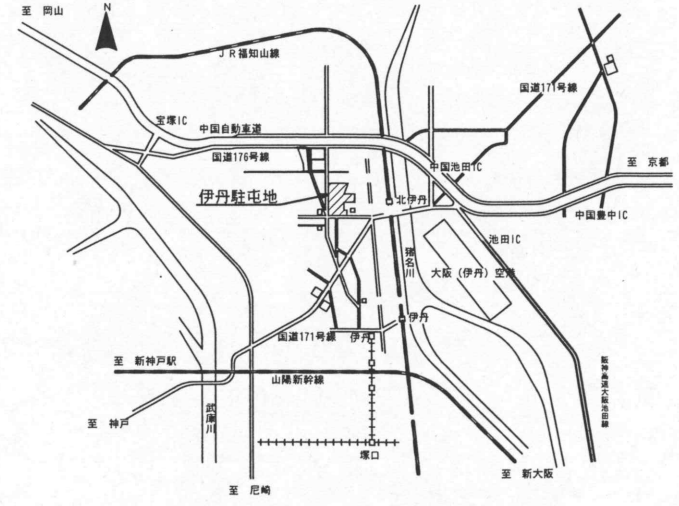
点検項目	点検内容
1 外観	(1) 据付けボルトの緩みの有無を点検する。 (2) コネクタ類の差込部を点検する。 (3) 汚れ、損傷及びさびの有無を点検する。
2 中央処理装置	(1) 読取装置等のヘッドを清掃し異常音の有無を点検する。
3 表示装置	(1) 各部清掃、電氣的性能試験(偏向歪、オーバースキャン、画面動揺等)及びキーボード(ライトペン、マウス、タッチパネル等)の機能点検又はテストプログラムによる動作を確認する。 (2) 表示装置が取付け器具にて固定されていることを確認する。
4 伝送装置	(1) 入出力動作の確認及び点検を行う。 (2) 入出力端子のケーブル等の締付け状態及び電源電圧を確認する。 (3) 垂直自立型の伝送装置の固定ボルトを点検する。
5 各装置の電源	(1) 電源電圧(入力電圧、出力電圧)を確認する。 (2) 蓄電池の充電状態をテスタ等により確認する。
6 無停電電源	(1) 装置の過熱、ほこり等の付着の状態を点検する。 (2) キャビネットの変形、損傷、変色等の有無を点検する。 (3) 異常音、異臭等の有無を点検する。 (4) 支持ボルト等の緩みの有無について点検する。 (5) パネル表示、操作部等の操作及び表示機能を点検する。 (6) 電源電圧(入力電圧・出力電圧)の確認を行う。 (7) 交流入力電源を停電させ、蓄電池運転への切替え、復電時の切替え、交流直送回路への切替え等の点検を行う。 (8) 蓄電池について、変形、損傷、き裂、液漏れ等の有無を点検する。

(3) 周期交換部品


部品項目	部品名称	型番	数量	単位
1 中央監視装置 本体及び周辺装 置	MDUファン(小)	83164637-001	1	台
	MDUファンFAコンピ ュータ架台用	83164637-004	1	台



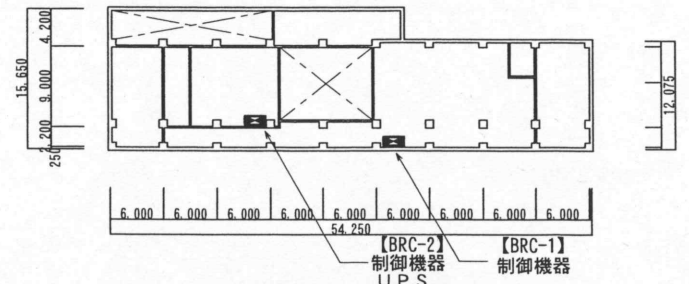
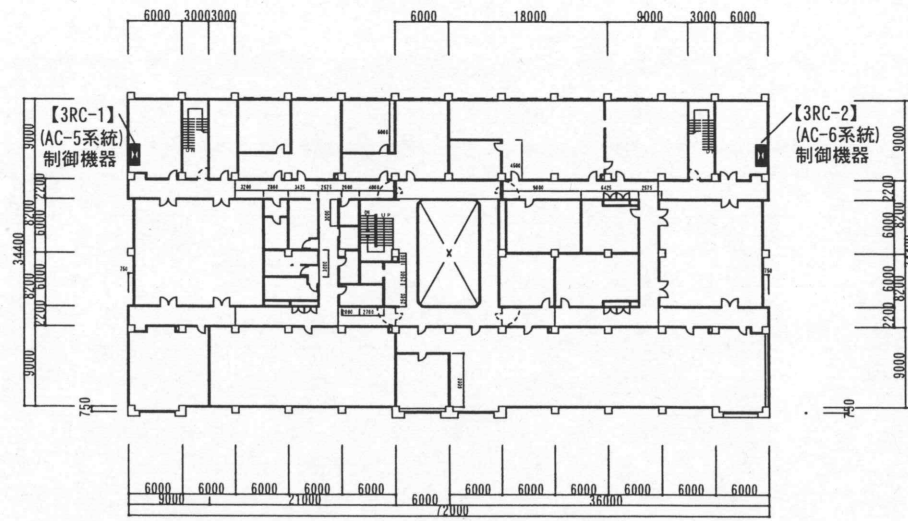
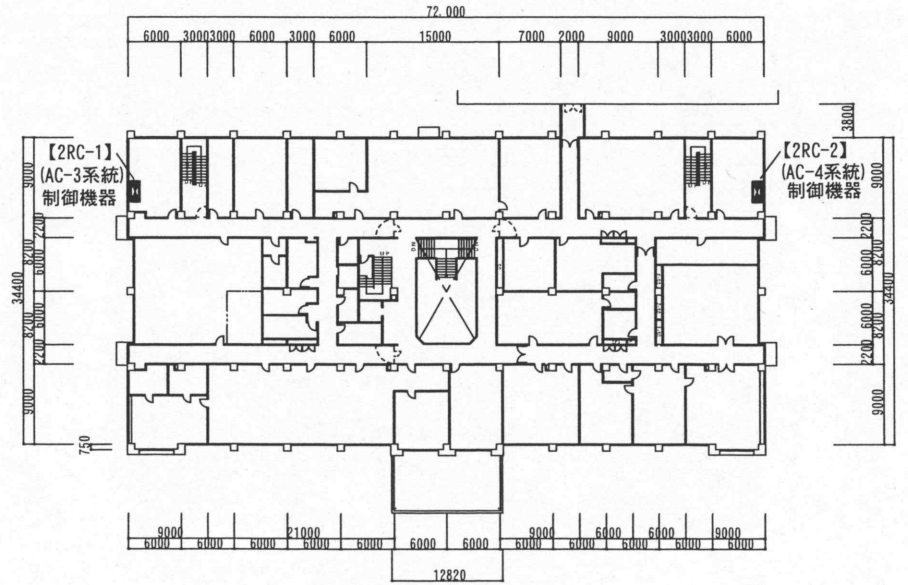
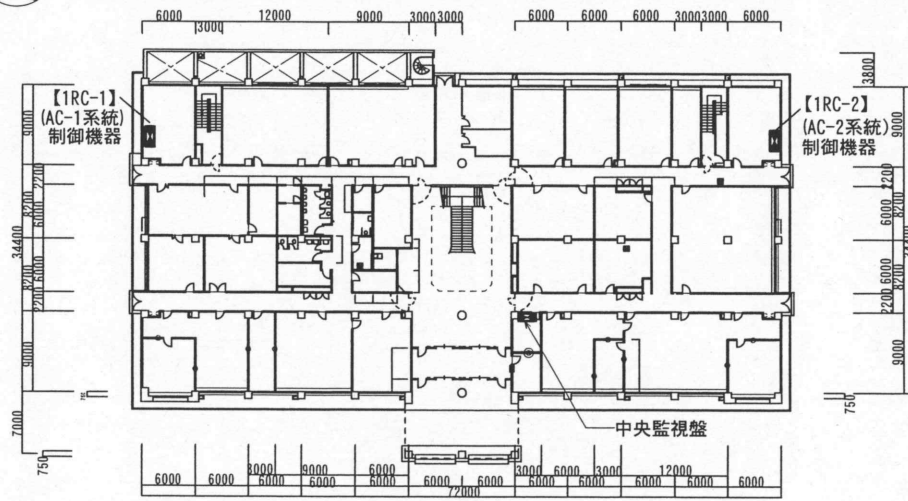
配置図



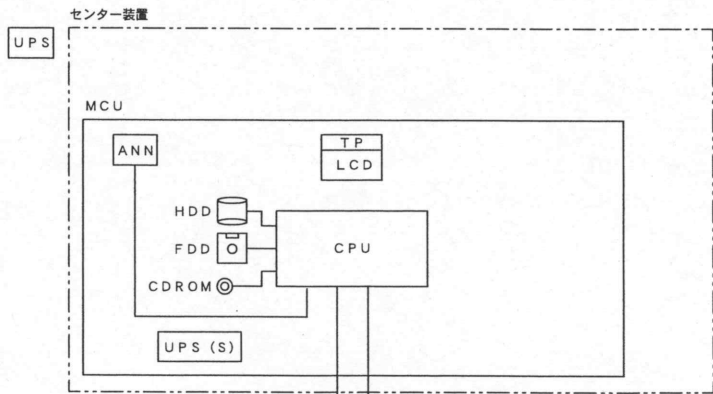
駐屯地案内図 S = N S

凡例
 保守点検建物

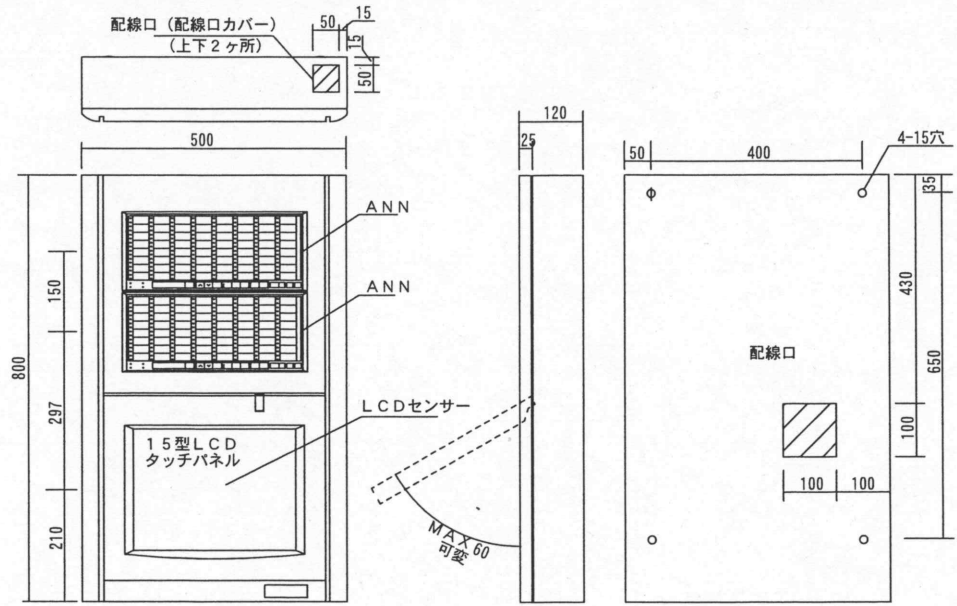
件名	伊丹(6)250号中央監視システム等保守点検	図番
伊丹駐屯地業務隊		3/5



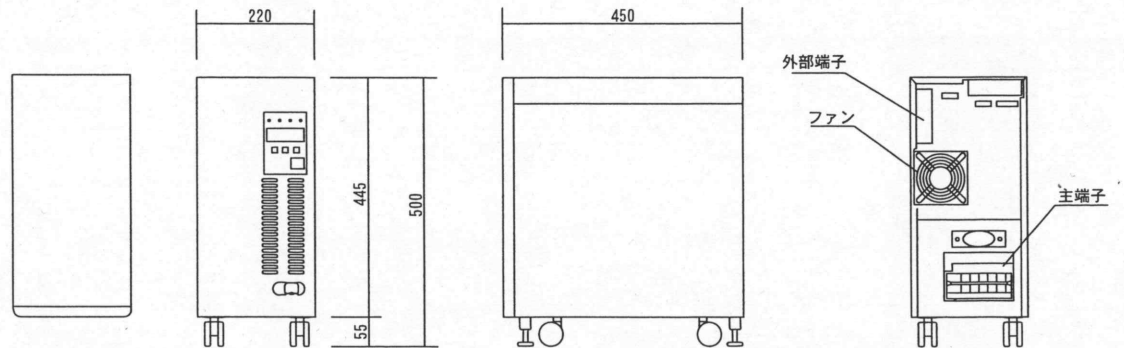
件名	伊丹(6)250号中央監視システム等保守点検	図番
伊丹駐屯地業務隊		4/5



中央監視システム機器構成



中央監視盤姿図



UPS姿図

件名	伊丹(6)250号中央監視システム等保守点検	図番
伊丹駐屯地業務隊		5/5