

# 公 告

分任契約担当官  
陸上自衛隊山口駐屯地  
第322会計隊長 依田 康宏

以下のとおり一般競争入札を実施するので、「入札及び契約心得」及び「契約条項」を承知のうえ参加されたい。

## 1 入札事項

契約実施計画番号		調 達 要 求 番 号		物 品 番 号		仕 様 書 番 号	
4QF910T00250		4RRJ1AK0016 0001					
品名 または 件名							
2号ボイラー洗缶等（安全弁整備含）作業							
部品番号 または 規格							
仕様書のとおり							
使 用 器 材 名							
数 量	単 位	銘 柄	使 用 期 限 等	グ ル ー プ	指 定	検 査	包 装
1.00	ST						
納地または工事場所				引 渡 場 所			
山口駐屯地							
搬 入 場 所				納 期 ま た は 工 期			
				令和6年7月31日（水）			

## 2 競争参加資格

次のいずれかであること

全省庁統一資格の「役務の提供等」に係る等級がA、B、C、D等級であること

ただし、細部は注意事項による。

## 3 契約条項を示す場所

入札資料等は、第322会計隊契約班窓口において配布する。

## 4 説明会及び入札執行の日時場所

説明会日時場所：実施しない

入札日時場所：令和6年5月10日（金）11時30分 第322会計隊入札室

## 5 保証金

入札保証金：免除 契約保証金：免除

## 6 落札決定方式及び契約方式

落札決定方式：総品目総額 契約方式：一般競争

## 7 注意事項

別紙のとおり

1 競争に参加する者に必要な資格に関する事項

次の各項目のすべての条件を満たす者

- (1) 予算決算及び会計令第70条の規定に該当しない者であること。なお、未成年者、被保佐人又は被補助人であつて、契約締結のために必要な同意を得ている者は、同条中、特別の理由がある場合に該当する。
- (2) 予算決算及び会計令第71条の規定に該当しない者であること。
- (3) **令和04・05・06年度競争参加資格（全省庁統一資格）「役務の提供」D等級以上格付けされ中国地域の競争参加資格を有する者。**
- (4) 都道府県警察から暴力団関係業者として防衛省が発注する工事等から排除するよう要請があり、当該状態が継続している有資格業者については、競争参加を認めない。
- (5) 入札後、契約を締結するまでの間に、都道府県警察から暴力団関係業者として防衛省が発注する工事等から排除するよう要請があり、当該状態が継続している有資格業者とは契約を行わない。
- (6) 入札心得に定める「暴力団排除に関する誓約事項」に基づく誓約を行わない者の競争参加を認めない。
- (7) 防衛省大臣官房衛生監、防衛政策局長、防衛装備庁長官又は陸上幕僚長から「装備品等及び役務の調達に係る指名停止等の要領」に基づく指名停止の措置を受けている期間中のものでないこと。
- (8) 前号により現に指名停止を受けている者と資本関係又は人的関係のあるものであつて、当該者と同種の物品の充買又は製造若しくは役務請負について防衛省と契約を行おうとする者でないこと。
- (9) 原則、現に指名停止を受けている者の下請負については認めない。ただし真にやむを得ない事由を該当する省指名停止権者が認めた場合には、この限りではない。

2 適用する契約条項

駐屯地用標準契約書の「役務請負契約条項」、「談合等の不正行為に関する特約条項」及び「暴力団排除に関する特約条項」とする。

3 保証金等に関する事項

- (1) 入札保証金：免除
- (2) 契約保証金：免除
- (3) 違 約 金：落札者が「入札及び契約心得」に従つて契約の締結手続きをしない場合には、落札者が契約締結に応じないものとみなし、落札価格の100分の5に相当する金額を違約金として徴収し、契約者が契約を履行しない場合は、契約金額の100分の10以上の金額を違約金として徴収する。

4 入札方法

落札決定に当たっては、入札書に記載された金額に当該金額の10%に相当する額を加算した金額（当該金額に1円未満の端数があるときは、その端数を切り捨てるものとする。）をもって落札価格とするため、入札者は消費税、地方消費税の課税事業者、免税事業者であることに拘わらず入札書には、見積もった金額の110分の100を記載すること。

5 入札の無効

- (1) 第1項で示した競争に参加する者に必要な資格を有しない者のした入札
- (2) 入札に関する条項に違反した入札
- (3) 入札金額、入札者の氏名及び押印された印影が判別し難い入札

6 契約書の作成

- (1) 契約金額が50万円を超える場合は、契約書を作成する。
- (2) 契約書の記載要領の細部については、落札決定後落札者に説明する。

7 落札の決定方式

**総額決定**

総額が予定価格の範囲内で最低の価格をもって申込をした者を落札者とする。なお、落札となるべき同価の入札をした者が2人以上ある場合は、くじ引きにより落札者を決定する。

8 その他

- (1) **郵便**による入札については、**令和6年5月9日（木）17時00分**到着までを有効とします。なお、事前に郵便入札の申し出を第322会計隊契約班まで行うとともに到着の確認を必ずお願いします。また入札金額が同額による場合は当該入札に関係の無い職員により抽選を実施し、再度の入札となった場合は別途連絡します。
- (2) 電報・電話等による入札は認めません。
- (3) 入札に参加する者は、**開札前までに資格決定通知書の写し**を提出してください。（FAX可）
- (4) 代金の支払時期については官側が請求書を受理した日から30日以内とすることを承諾し、入札書の提出をお願いします。
- (5) 代表者以外での入札については、入札までに委任状を提出してください。
- (6) **市価調査等依頼**の場合はご協力をお願いします。
- (7) 入札及び契約に関する詳細は、陸上自衛隊山口駐屯地 第322会計隊 契約班窓口にて閲覧してください。
- (8) 入札及び契約事項に関する問い合わせ先  
〒753-8503 山口県山口市上宇野令784 陸上自衛隊山口駐屯地 第322会計隊 契約班 担当：長井  
TEL083-922-2281内線(343) FAX083-922-2283 (直通)
- (9) 仕様書に関する問い合わせ先  
〒753-8503 山口県山口市上宇野令784 陸上自衛隊山口駐屯地 業務隊管理科 担当：井上  
TEL083-922-2281内線(328)

本公告は、陸上自衛隊山口駐屯地 第322会計隊  
陸上自衛隊海田市駐屯地 第350会計隊  
陸上自衛隊中部方面会計隊ホームページ <https://www.mod.go.jp/gsdf/mae/mafin/>に掲示している。

陸 上 自 衛 隊 仕 様 書

物品番号		仕様書番号	1 / 4
件名	2号ボイラー洗缶等（安全弁整備含）作業	承認年月日	
		作成年月日	令和6年4月9日
		変更年月日	
		作成部隊等	山口駐屯地業務隊

1 適用範囲

本作業は、山口駐屯地ボイラー室内の炉筒煙管ボイラー（2号缶）内外部の洗缶作業及び安全弁整備等を実施するものである。

2 作業場所

山口県山口市上宇野令784（陸上自衛隊山口駐屯地）

3 期 間

契約日 ～ 令和6年7月31日（水）

※但し、洗缶作業については、令和6年6月19日（水）までに完了すること。

4 作業設備

名 称	規 格	数 量	場 所
炉筒煙管式 ボイラー	タクマ(株)RE-30FⅡ型 最高使用圧力：0.98MPa 伝熱面積：34.2m <sup>2</sup>	1台	104号 ボイラー室

5 一般事項

- (1) 本作業は、仕様書・図面及び関係法令等を遵守して実施すること。
- (2) 図面及び仕様書等に記載なき事項といえども、役務完了に必要な軽微な事項は、担当官と協議のうえ請負者の責任において作業するものとする。
- (3) 請負者は、本作業の実施により駐屯地内外の人員、物品または部隊の施設に対し損害を与えた場合は、補償しなければならない。作業中担当官が必要と認めた場合は、建物、工作物等に対し損害等を与えないように養生を施すこと。
- (4) 作業時間は、原則0815から1700とし、時間外及び休日は作業を行ってはならない。ただし、緊急を要する場合はこの限りではない。
- (5) 自衛隊施設の電気・給水を使用する場合は担当官の許可を受け、メーター等を設置し部隊側算定に基づき有償により使用すること。

陸 上 自 衛 隊 仕 様 書

物品番号

仕様書番号

2 / 4

6 特記事項

(1) 作業内容

- ア 水室内部清掃作業
- イ 燃焼室内部清掃作業
- ウ 煙室内部及び煙管内部清掃作業
- エ 付属品分解・整備・清掃（安全弁（40A×1台）含む吹出し試験共）
- オ 自動制御装置調整
- カ 検査用盲フランジ取外し
- キ ボイラー性能検査受検立会（令和6年6月20日（木）1300～）
- ク 整備後復旧作業
- ケ 試運転（圧力試験については性能検査受検時に実施すること）

(2) 圧力容器の安全弁の分解・整備・吹出し試験（取外し、取付けは官側実施）

- ア 規格及び数量：安全弁9台（32A×3台、25A×5台、15A×1台）
- イ 安全弁の分解、整備、吹出し試験の工程毎に写真撮影し、整備結果記録と併せてボイラー性能検査日までに提出すること。

(3) 本作業に使用する材料は全て新品とし、事前に検査を受け合格品のみ使用するものとする。また、使用材料については予め監督官の承認を得るものとする。

(4) 洗缶実施責任者は、ボイラー整備士資格保有者とし、その資格免許証の写し及び経歴書を監督官へ提出すること。

(5) 水室、燃焼室、煙室その他付属品の清掃及び整備は「手作業」にて入念かつ確実にを行うこと。

(6) 付属品の分解及び清掃箇所は、主弁・安全弁・ブロー弁・水面計・電極・フロートスイッチとする。

(7) 部品交換については下記のとおりにする。

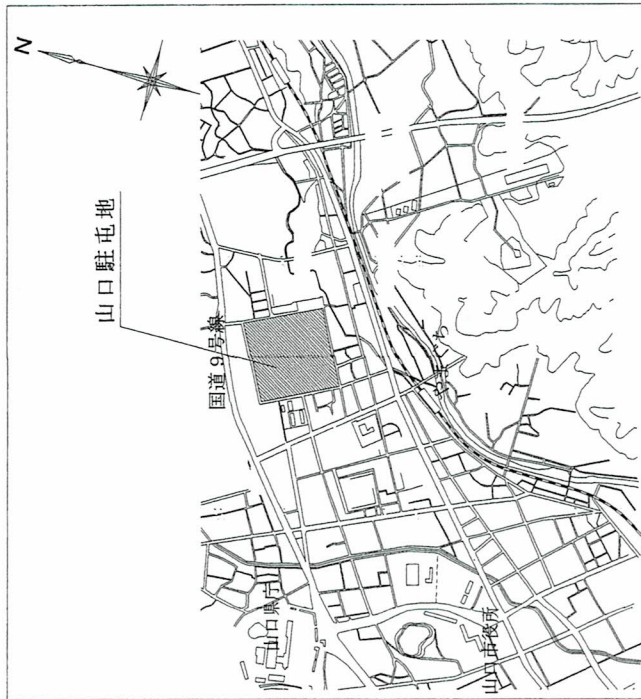
- ア 水面計用パッキン（ガラス含む） 1式
- イ 安全弁用パッキン 1式
- ウ 主蒸気弁用パッキン 1式
- エ 本体用パッキン 1式

7 提出書類

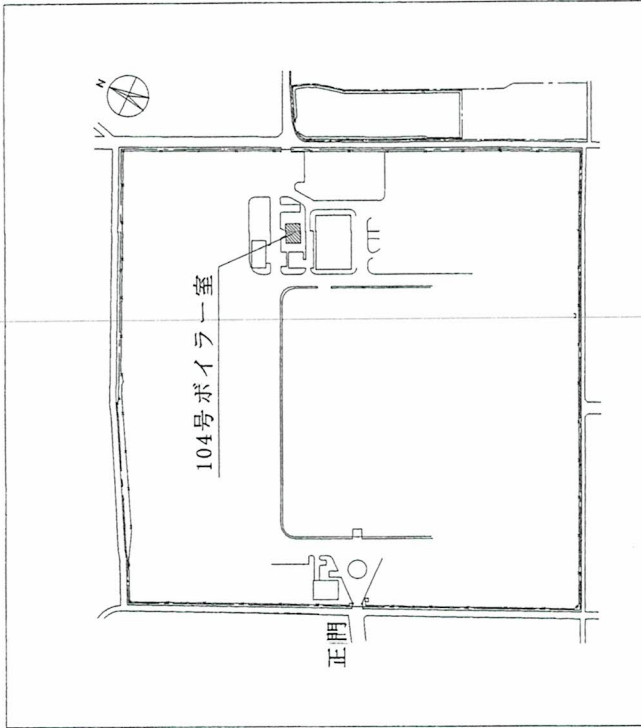
- (1) 工程表、現場代理人等指名通知書 1部（契約後速やかに）
- (2) 着手届 2部（着手当日まで）
- (3) 完了届 2部（完了当日）
- (4) 作業写真 1部（完了後速やかに）

8 検査

本作業は、検査官の完了検査合格をもって完了とする。手直しが生じた場合は、手直し完了後、検査官の再検査を実施し検査合格をもって完了とする。

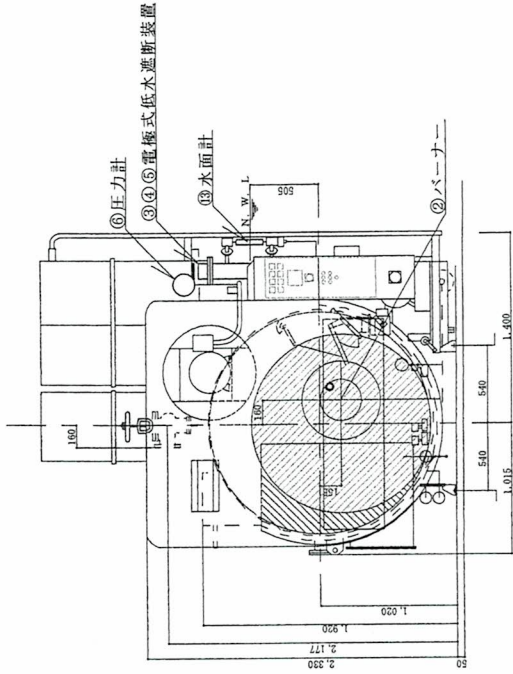


案内図 S = 1 / X



配置図 S = 1 / X

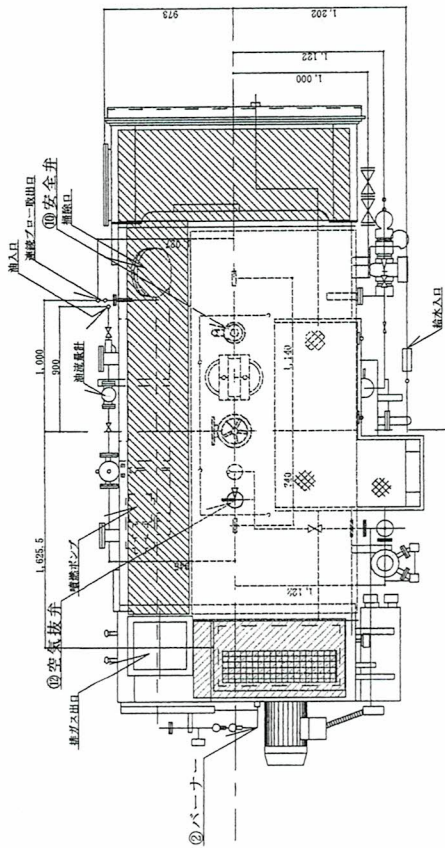
工事件名	2号ボイラー洗缶等 (安全弁整備含) 作業		
図面名称	案内図・配置図		
所 属	山口駐屯地業務隊管理科	図面番号	3 / 4



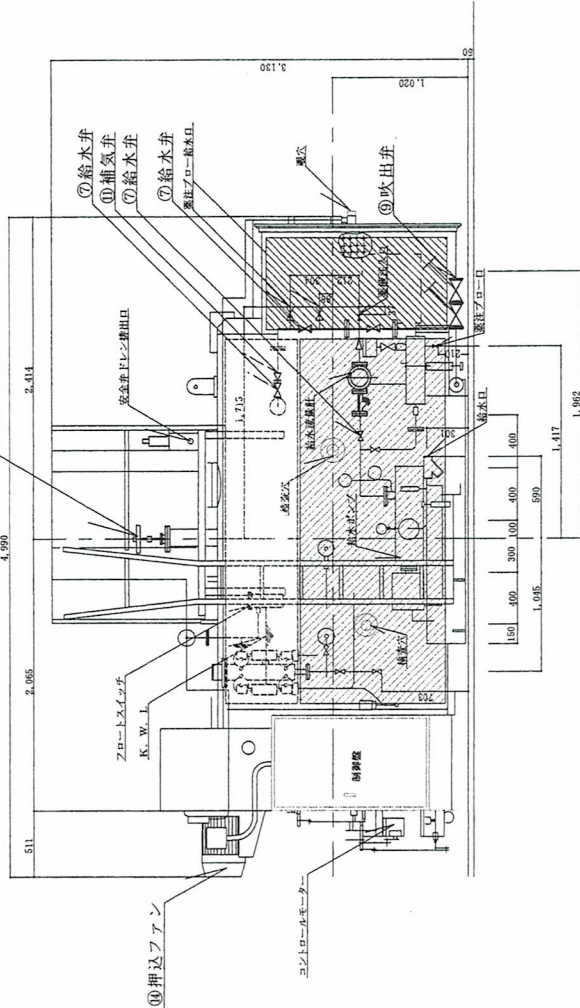
ボイラー本体正面図

ボイラー概要	
炉筒煙管式ボイラー (タクマ RE-30FII)	
設置年月: H11. 5	
電熱面積: 34.2 m <sup>2</sup>	
パーナー燃焼能力: 260 L/h	
換算蒸気量: 3,600 kg/h	
洗缶整備実施箇所	
番号	名称
①	ボイラー本体 (水室・燃焼室・煙室)
②	パーナー
③	自動給水加減器
④	定水位遮断器
⑤	高低水位遮断器
⑥	圧力計 150×16 kg/cm <sup>2</sup>
⑦	給水弁 25A×3個
⑧	主蒸気弁 100A
⑨	吹出弁 40A×2個
⑩	安全弁 40A
⑪	補気弁 25A
⑫	空気抜き弁 15A
⑬	水面計 (反射式)
⑭	押込ファン 55 mm/min×7.5 kw

- 例
- 水室内部清掃
  - 燃焼室内部清掃
  - 煙室内部及び煙管内部清掃
  - 付属品分解整備
  - 自動制御装置調整
  - フランジ取外



ボイラー本体上面図



ボイラー本体側面図

役務件名	2号ボイラー洗缶等 (安全弁整備含) 作業		
図面名称	ボイラー本体上面・側面・正面図		
所属	山口駐屯地業務管理科	図面番号	4/4

# 市場価格調書

分任契約担当官  
陸上自衛隊山口駐屯地  
第322会計隊長 依田 康宏 殿

¥

(消費税含まない)

令和 年 月 日

住所・名称・代表者名

履行期限 : 6.7.31

履行場所 : 山口駐屯地

陸上自衛隊山口駐屯地

FAX:083-922-2283

品名	規格	単位	数量	単価	金額
2号ボイラー洗缶等(安全弁整備含)作業	仕様書のとおり	ST	1		
	以下余白				
内訳書の添付をお願い致します。 (様式随意)					

# 入札書

分任契約担当官  
陸上自衛隊山口駐屯地  
第322会計隊長 依田 康宏 殿

¥

(消費税含まない)

住所

会社名

代表者

入札年月日

6.5.10

納入場所

山口駐屯地

履行期限

6.7.31

一連 番号	品 名	規 格	単 位	数 量	単 価	金 額
1	2号ボイラー洗缶等(安全弁整備含)作業	仕様書のとおり	ST	1		
		以下余白				
	内訳書の添付をお願い致します。 (様式随意)					

「入札及び契約心得」及び「標準契約書等」の契約条項等を承諾のうえ入札いたしますまた、当社(私(個人の場合)、当団体(団体の場合))は「入札及び契約心得」に示された暴力団排除に関する誓約事項について誓約いたします。