

# 公 告

分任契約担当官  
陸上自衛隊海田市駐屯地  
第350会計隊長 松尾 文親

以下のとおり一般競争入札を実施するので、「入札及び契約心得」及び「契約条項」を承知のうえ参加されたい。

1 入札事項

契約実施計画番号		調 達 要 求 番 号		物 品 番 号		仕 様 書 番 号	
4QG210000120		4RMC1AK0018 0001					
品名 または 件名							
海田市 (R6) 114号建物消防ポンプユニット取替							
部品番号 または 規格							
仕様書のとおり							
使用器材名							
数 量	単 位	銘 柄	使 用 期 限 等	グ ル ー プ	指 定	検 査	包 装
1.00	ST						
納地または工事場所				引 渡 場 所			
海田市駐業				陸上自衛隊海田市駐屯地業務隊 管理科			
搬 入 場 所				納 期 または 工 期			
営繕班 工事企画 内2317				令和7年1月30日 (木)			

2 競争参加資格

次のいずれかであること

全省庁統一資格の「役務の提供等」に係る等級がA、B、C、D等級であること

ただし、細部は注意事項による。

3 契約条項を示す場所

陸上自衛隊海田市駐屯地 第350会計隊事務室

中部方面会計隊ウェブサイト (<https://www.mod.go.jp/gsd/mae/mafin/>)

4 説明会及び入札執行の日時場所

説明会日時場所：実施しない

入札日時場所：令和6年5月8日 (水) 10時00分 第350会計隊入札室 (1号庁舎1階西側)

5 保証金

入札保証金：免除 契約保証金：免除

6 落札決定方式及び契約方式

落札決定方式：総品目総額 契約方式：一般競争

7 注意事項

別紙のとおり

## 1 競争に参加する者に必要な資格に関する事項

次の各項目のすべての条件を満たす者

- (1) 予算決算及び会計令第70条の規定に該当しない者であること。なお、未成年者、被保佐人又は被補助人であって、契約締結のために必要な同意を得ている者は、同条中、特別の理由がある場合に該当する。
- (2) 予算決算及び会計令第71条の規定に該当しない者であること。
- (3) 令和4、5、6年度防衛省競争参加資格の「役務の提供等」に係る等級がD等級以上で、中国地区における競争参加資格を有する者。
- (4) 都道府県警察から暴力団関係業者として防衛省が発注する工事等から排除するよう要請があり、当該状態が継続している有資格業者については、競争参加を認めない。
- (5) 入札後、契約を締結するまでの間に、都道府県警察から暴力団関係業者として防衛省が発注する工事等から排除するよう要請があり、当該状態が継続している有資格業者とは契約を行わない。
- (6) 入札心得に定める「暴力団排除に関する誓約事項」に基づく誓約を行わない者の競争参加を認めない。
- (7) 防衛省大臣官房衛生監、防衛政策局長、防衛装備庁長官又は陸上幕僚長から「装備品等及び役務の調達に係る指名停止等の要領」に基づく指名停止の措置を受けている期間中のものでないこと。
- (8) 前号により現に指名停止を受けている者と資本関係又は人的関係のあるものであって、当該者と同種の物品の売買又は製造若しくは役務請負について防衛省と契約を行おうとする者でないこと。
- (9) 原則、現に指名停止を受けている者の下請負については認めない。ただし、真にやむを得ない事由を該当する省指名停止権者が認めた場合には、この限りでない。
- (10) 契約担当官等から取引停止の措置を受けている期間中の者でないこと。(協力者含む)

## 2 契約条項等を示す場所

入札資料は、下記に示す期間、陸上自衛隊海田市駐屯地第350会計隊契約班窓口において示す。

令和6年4月11日(木)～5月8日(水)

(土曜日曜祝日を除く08時30分～17時00分)

## 3 適用する契約条項

駐屯地用標準契約の下記の条項を適用する。

- (1) 基本契約条項  
役務請負契約条項
- (2) 特約条項  
ア 談合等の不正行為に関する特約条項  
イ 暴力団排除に関する特約条項

## 3 入札説明会及び競争入札執行の場所及び日時

- (1) 入札説明会：実施しない。ただし、現場確認及び説明を希望するものは、前項に示す期間中、下記問い合わせ先までご連絡いただき、日程の調整を行って下さい。

## (2) 入札

ア 場所：陸上自衛隊海田市駐屯地 会計隊入札室

イ 日時：令和6年5月8日(水) 1000

## 4 保証金等に関する事項

- (1) 入札保証金：免 除
- (2) 契約保証金：免 除
- (3) 違約金：落札者が「入札及び契約心得」に従って契約の締結手続きをしない場合には、落札者が契約締結に応じないものとみなし、落札価格の100分の5に相当する金額を違約金として徴収し、契約者が契約を履行しない場合は、契約金額の100分の10以上の金額を違約金として徴収する。

## 5 入札方法

落札決定に当たっては、入札書に記載された金額に当該金額の10%に相当する額を加算した金額（当該金額に1円未満の端数があるときは、その端数を切り捨てるものとし、）をもって落札価格とするので、入札者は消費税、地方消費税の課税事業者、免税事業者であることに拘わらず入札書には、見積もった金額の110分の100を記載してください。

## 6 入札の無効

- (1) 第2項で示した競争に参加する者に必要な資格を有しない者のした入札
- (2) 入札者が実施した「暴力団排除に関する誓約事項」に基づく誓約に虚偽があった場合又は誓約に反する事態が生じた場合、当該入札者がした入札
- (3) 入札に関する条項に違反した入札
- (4) 入札金額、入札者の氏名及び押印が判別し難い入札

## 7 契約書の作成

陸上自衛隊標準契約書を基準として官側の示す条項により作成する。

## 8 落札の決定方式

### 総額決定

総額が予定価格の範囲内で最低の価格をもって申込をした者を落札者とする。  
なお、落札となるべき同価の入札をした者が2人以上ある場合は、くじ引きにより落札者を決定する。当初の入札において落札者となるべき者がなかった場合は、再度入札を実施する。

## 9 その他

- (1) 郵便による入札については、令和6年5月7日（火）17時到着分までを有効とする。なお、事前に郵便入札の申し出を第350会計隊契約班まで行うとともに、便着の確認を必ずお願いします。再度の入札となった場合は別途連絡します。
- (2) 電報・電話等による入札は認めません。
- (3) 入札に参加する者は、入札開始までに2項に示す資格決定通知書等の写しを提出してください。（FAX可）
- (4) 代表者以外での入札については、入札までに委任状を提出してください。
- (5) 市場価格調査を令和6年4月26日（金）までをお願いします。
- (6) 入札及び契約に関する詳細は、陸上自衛隊海田市駐屯地 第350会計隊 契約班窓口にて閲覧してください。
- (7) 入札及び契約事項に関する問い合わせ先  
〒736-8502 広島県安芸郡海田町寿町2-1  
陸上自衛隊海田市駐屯地 第350会計隊 契約班 担当：里平  
TEL082-822-3101（内線2340）  
FAX082-823-4226（直通）

本公告は、陸上自衛隊海田市駐屯地第350会計隊及び同駐屯地正門前掲示板、陸上自衛隊山口駐屯地第322会計隊掲示板、自衛隊広島地方協力本部、自衛隊山口地方協力本部、海上自衛隊呉地方総監部、広島商工会議所、陸上自衛隊中部方面会計隊中部方面隊ホームページ <https://www.mod.go.jp/gsd/mae/mafin/>に掲示しております。

1 役務件名：海田市（R6）114号建物消防ポンプユニット取替

2 役務場所：海田市駐屯地

3 期間  
契約締結日～令和7年1月30日迄

4 役務概要

種目	概要
消防ポンプユニット取替	撤去：消防ポンプユニット 型式：荏原 50MCFU363.7（制御盤付・漏電警報付） ユニット廻り配管 一式 設置：消防ポンプユニット 型式：荏原 50MEFU263.7（制御盤付・漏電警報付）同等品 ユニット廻り配管 一式
その他	消防届出関係 一式、試運転調整 一式

5 一般事項

- 本役務は、仕様書・図面・次の基準及びに關係法令等を遵守して実施すること。なお、仕様書に記載なき事項については、事前に監督官と協議のうえ指示に従うこと。
  - 公共建築工事標準仕様書（機械設備工事編）
  - 公共建築改修工事標準仕様書（機械設備工事編）
- 作業は、全て丁寧かつ確実に実施すること。
- 請負者は、役務実施に先立ち、監督官と協議のうえ作業工程表を作成し監督官に提出することとし、了解を得たのち作業を実施すること。
- 請負者は、工事の主要な段階及び監督官の指示する場所において写真撮影を実施すること。項目は、着工前・施工中・見隠れ部分・完成・使用材料及び監督官の指示箇所とする。また写真は、役務完了後速やかに印刷し、整理し1部提出すること。
- 役務は請負業者の責任作業とし、工事に際し破損した部分については監督官へ報告のうえ、指示に従い速やかに復旧すること。
- 役務に際し仕様書・図面に明記なき事項であっても、当然必要と考えられる事項については監督官と協議のうえ指示に従い実施すること。
- 自衛隊施設からの電気・給水は原則として使用させないものとする。但し、使用する場合はメーター等を設置し部隊側算定に基づき有償とする。
- 本仕様書及び図面に記載されている寸法等についてはあくまで標準寸法であるため実際の作業に際しては必ず現地にて採寸を行い実施すること。
- 発生材等  
本役務で発生した金属類で売却可能なものについては、種類毎に整理・重量を測定し、発生材調査と共に官側に引継ぐものとする。  
その際、官側の指示する場所（海田市駐屯地内）へ運搬すること。  
なお、産業廃棄物については、場外処分とし、産業廃棄物マニフェスト（A票～E票）を提出すること。
- 役務に際し設置又は既設部分への補強及び養生等が必要と考えられる箇所については、適切に処置を施すこと。
- 本役務の入門時間は午前8時15分～午後5時迄とする。但し、これを越える時間については、監督官と協議するものとする。
- その他不明な事項、提出書類等は都度監督官と協議し、指示に従うこと。

6 特記事項

- 消防への届出及び立入検査書類及び手数料の負担については、請負者により実施すること。  
また、立入検査においても立会すること。
- 消防ポンプユニットの機器選定において、消防認定品及び公共工事共通仕様に基づくものを設置すること。  
また、機器の発注前に官側へ承認図を提出すること。
- 消防配管の切り直し時において、配管凍結工法を用いて実施すること。

7 提出書類

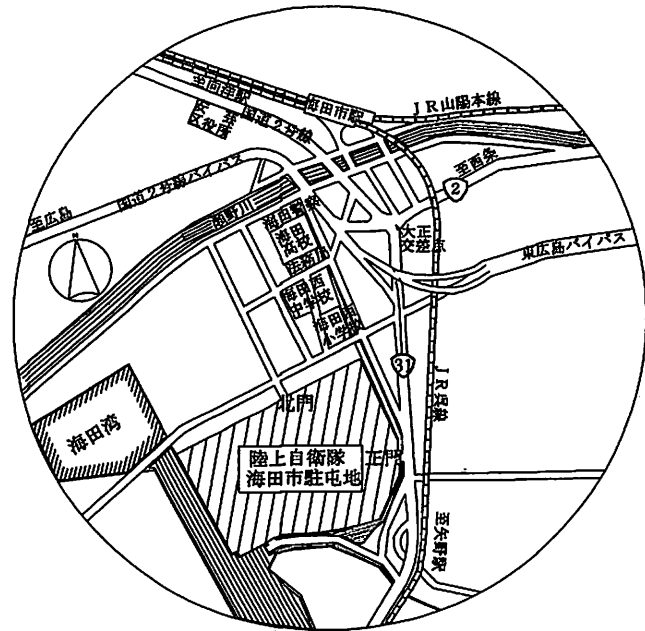
官側の指示による。

8 検査

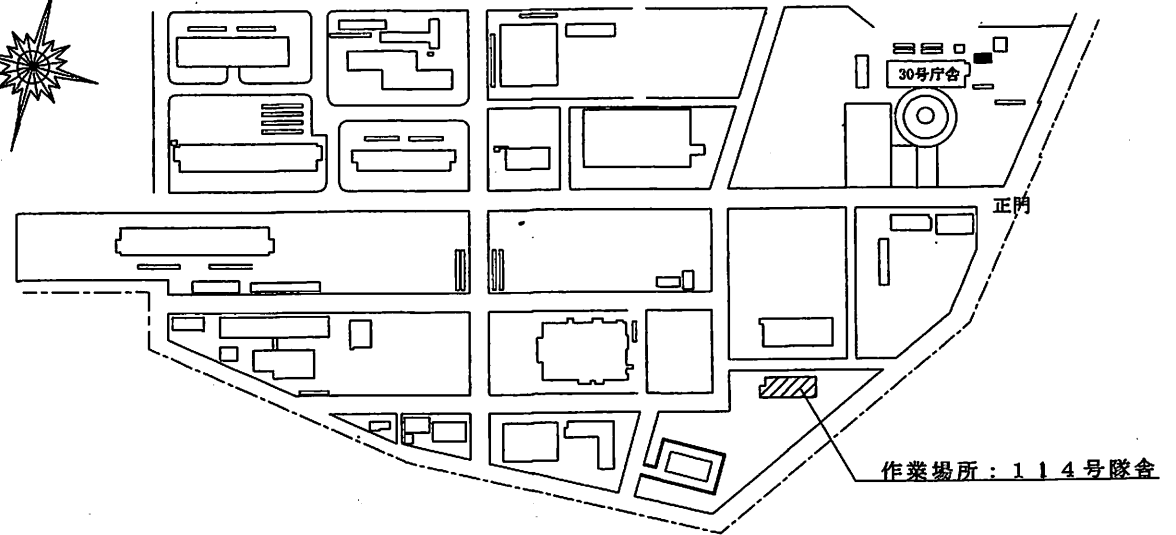
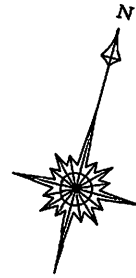
本役務は、検査官の完了検査合格をもって完了とする。手直しが生じた場合は、手直し完了後検査官の再検査を実施し検査合格をもって完了とする。

関係者以外不許複写

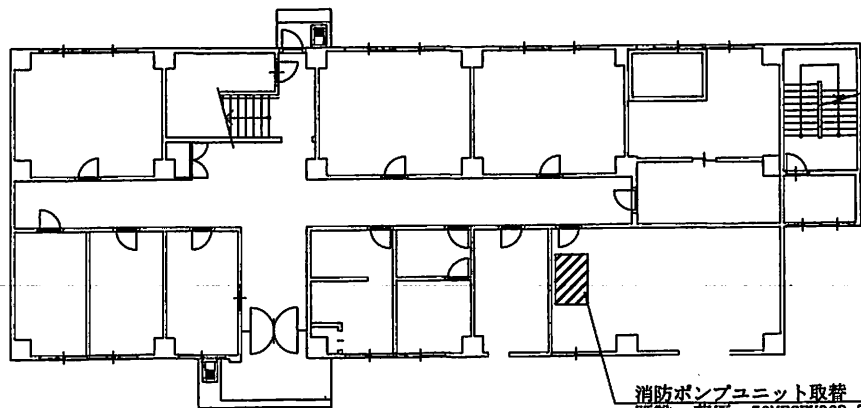
名称	海田市（R6）114号建物消防ポンプユニット取替	図面番号
図面名	仕様書	1/3



案内図 NS



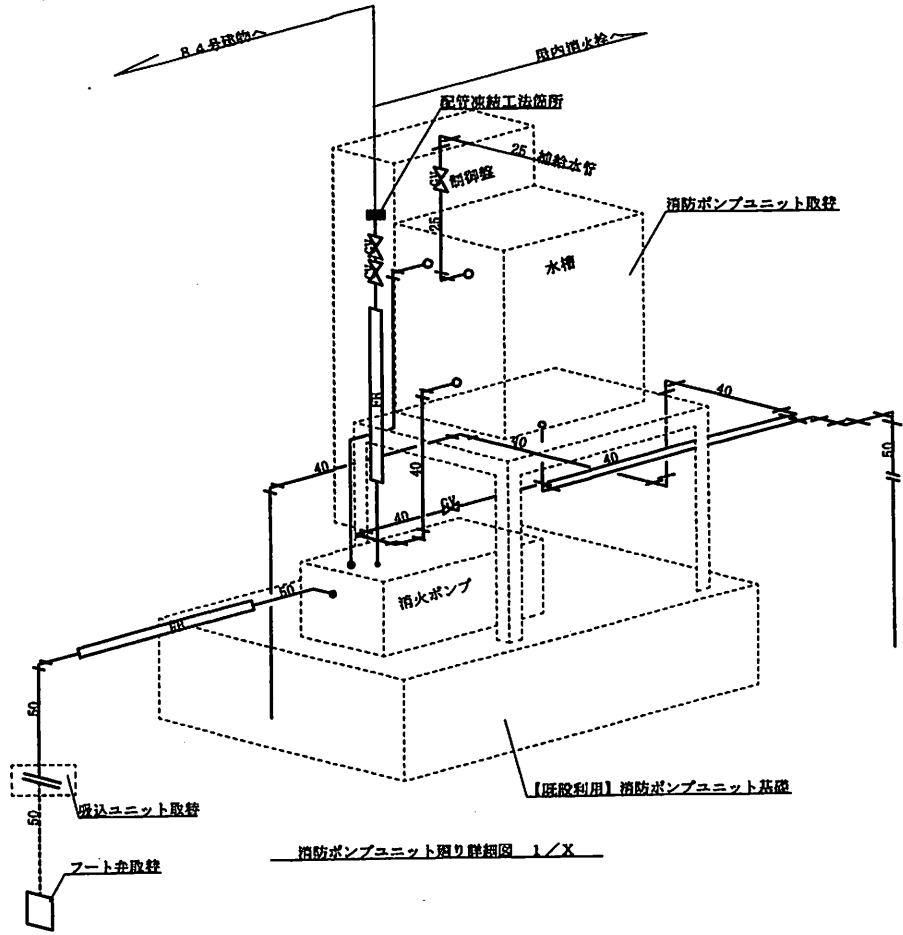
配置図 S=1/7000



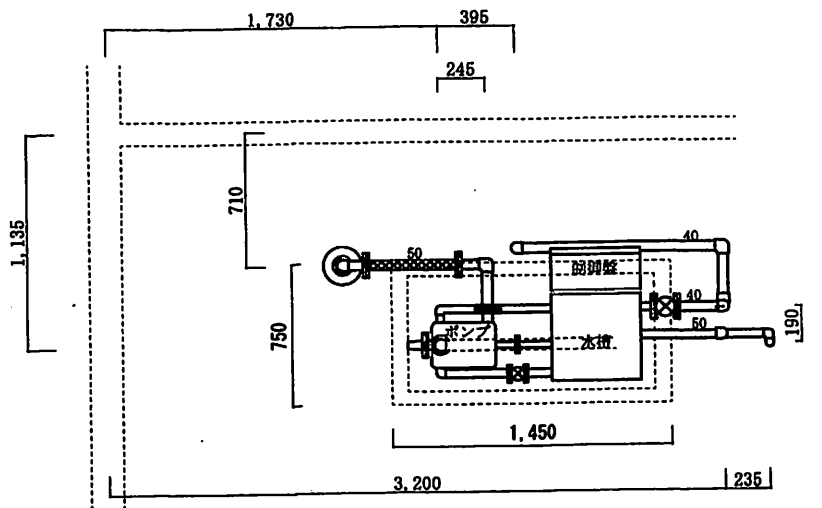
114号1階平面図 S=1:300

消防ポンプユニット取替  
 既設：桂原 50MFCFU363.7  
 設置：桂原 50MEFU263.7 同等品

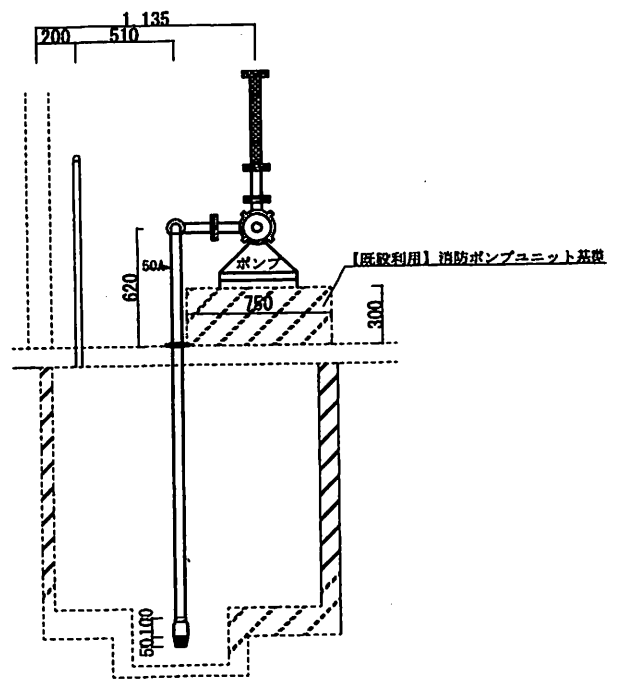
件名	海田市(R6)114号建物消防ポンプユニット取替	図面名称	案内図・配置図・平面図	縮尺	図面番号
陸上自衛隊海田市駐屯地業務隊管理科普繕班				NS・1:7000 1:300	2/3



消防ポンプユニット廻り詳細図 1/X



消防ポンプユニット平面図 1/3.0



消防ポンプユニット断面図 1/3.0

品名	内容
消防ポンプユニット	撤去：荏原 50MCFU363.7 特殊仕様（制御盤付・漏電警報付）
	設置：荏原 50MEFU263.7 特殊仕様（制御盤付・呼水槽容量変更100L・公共建築工事標準仕様 漏電警報付（表示灯・ブザー・無電圧接点端子付）
ユニット廻り配管	消火管：SGP-50A（白）撤去設置（塗装含）一式 フレキシブルジョイント（50A-500L）認定品 撤去設置 1個 SGP-40A（白）撤去設置（塗装含）一式 補給水管：SGP-VB 25A（保温共）撤去設置 一式 GV25A撤去設置 1個 消火水槽内配管：SGP-VS 50A 撤去設置 一式

# 入 札 書

令和6年5月8日

分任契約担当官

陸上自衛隊海田市駐屯地

第350会計隊長 松尾 文親 殿

- 1 役 務 名 : 海田市 (R6) 114号建物消防ポンプユニット取替
- 2 金 額 : \_\_\_\_\_
- 3 場 所 : 陸上自衛隊海田市駐屯地
- 4 履行期限 : 令和7年1月30日

入札及び契約心得及び標準契約書等の契約条項等を承諾のうえ入札します。

当社(私・当団体)は暴力団排除に関する誓約書に定める事項について誓約いたします。

住 所

会 社 名

代表者氏名

代表者電話番号

担当者氏名

担当者電話番号

※入札書には入札金額の内訳書を添付する。