

公 告

分任契約担当官
陸上自衛隊伊丹駐屯地
中部方面会計隊本部業務科長 武下 克城

以下のとおり一般競争入札を実施するので、「入札及び契約心得」及び「契約条項」を承知のうえ参加されたい。

1 入札事項

契約実施計画番号	調達要求番号	物品番号	仕様書番号				
4QF310300040	4RL01A20001 0001						
品名 または 件名							
門扉用重量戸車 ほか2件							
部品番号 または 規格							
(株) ヨコヅナ S45-C 別紙のとおり							
使用器材名							
数量	単位	銘柄	使用期限等	グループ	指定	検査	包装
16.00	EA						
納地または工事場所				引渡場所			
伊丹駐屯地				伊丹駐屯地業務隊			
搬入場所				納期または工期			
管理科営繕班 多祢技官 (3167)				令和6年6月28日 (金)			

上記項目を含む要求品目の内容については、品目等内訳書に記載する。

2 競争参加資格

次のいずれかであること
全省庁統一資格の「物品の販売」に係る等級がA、B、C、D等級であること
ただし、細部は注意事項による。

3 契約条項を示す場所

陸上自衛隊 会計隊事務室

4 説明会及び入札執行の日時場所

説明会日時場所：
入札日時場所：令和6年4月24日（水）10時00分 会計隊 入札室

5 保証金

入札保証金：免除 契約保証金：免除

6 落札決定方式及び契約方式

落札決定方式：品目別総額 契約方式：一般競争

7 注意事項

別紙のとおり

- 1 競争に参加する者に必要な資格に関する事項
次の各項目のすべての条件を満たす者
 - (1) 予算決算及び会計令第70条の規定に該当しない者であること。なお、未成年者、被保佐人又は被補助人であって契約締結のために必要な同意を得ている者は、同条中、特別の理由がある場合に該当する。
 - (2) 予算決算及び会計令第71条の規定に該当しない者であること。
 - (3) 都道府県警察から暴力団関係業者として防衛省が発注する工事等から排除するよう要請があり、当該状態が継続している有資格業者については、競争参加を認めない。
 - (4) 入札後、契約を締結するまでの間に、都道府県警察から暴力団関係業者として防衛省が発注する工事等から排除するよう要請があり、当該状態が継続している有資格業者とは契約を行わない。
 - (5) 入札心得に定める「暴力団排除に関する誓約事項」に基づく誓約を行わない者の競争参加を認めない。
 - (6) 契約担当官等から指名停止の措置を受けている期間中の者でないこと。（協力者を含む。）
 - (7) 防衛省大臣官房衛生監、防衛政策局長、防衛装備庁長官又は陸上幕僚長から「装備品等及び役務の調達に係る指名停止等の要領」に基づく指名停止の措置を受けている期間中のものでないこと。
 - (8) 前号により現に指名停止を受けている者と資本関係又は人的関係のあるものであって、当該者と同種の物品の売買又は製造若しくは役務請負について防衛省と契約を行おうとする者でないこと。
 - (9) 原則、現に指名停止を受けている者の下請負については認めない。ただし、真にやむを得ない事由を該当する省指名停止権者が認めた場合には、この限りでない。
 - (10) 資格審査結果通知書（全省庁統一資格）において、近畿地域の競争参加資格を有する者
- 2 低入札価格調査について
 - (1) 予算決算及び会計令第85条による基準価格を下回った入札を行った者は、最低価格入札者であっても必ずしも落札者とならない場合がある。
 - (2) 基準価格を下回った入札を行った者は、事後の資料作成、調査等に協力すること。
- 3 契約条項等を示す場所
仕様書及び入札資料は、下記に示す期間、中部方面会計隊本部業務科契約班窓口又は陸上自衛隊中部方面会計隊ホームページにおいて掲載し配布する。
令和6年4月10日～令和6年4月23日（0815～1700）
- 4 入札方法
落札決定に当たっては、入札書に記載された金額に当該金額の10%に相当する額を加算した金額（当該金額に1円未満の端数があるときは、その端数を切り捨てるものとする。）をもって落札価格とするので、入札者は消費税、地方消費税の課税事業者、免税事業者であることに拘わらず入札書には、見積もった金額の110分の100（消費税を含まない。）を記載すること。
- 5 入札の無効
 - (1) 第1項で示した競争に参加する者に必要な資格を有しない者のした入札
 - (2) 入札に関する条項に違反した入札
 - (3) 入札金額、入札者の氏名及び押印された印影が判別し難い入札
- 6 契約書等の作成
 - (1) 契約金額が50万円以上となる場合作成する。
 - (2) 細部の記載要領については、落札決定後落札者に説明・作成する。
- 7 適用する契約条項
駐屯地用標準契約の物品売買請負契約条項、談合等の不正防止に関する特約条項、暴力団排除に関する特約条項とする。
- 8 その他
 - (1) **郵便等による入札については、令和6年4月23日17時00分到着分までを有効とする。**
なお、事前に郵便入札の申し出を中部方面会計隊本部業務科契約班まで行うとともに、必ず便着の確認をすること。また、落札となるべき同価による入札が2人以上あった場合は、当該入札に関係の無い職員により抽選を実施し落札者を決定する。再度の入札となった場合は、別途連絡する。
 - (2) 電報・電話等による入札は認めない。
 - (3) **入札に参加を希望する者は、入札参加希望受付時（令和6年4月23日17時00分まで）に資格審査結果通知書の写しを提出すること。（FAX可）**
 - (4) 代表者以外での入札については、入札までに委任状を提出すること。
（様式随意、なお郵便入札時は不要）
 - (5) **市価調査等依頼の場合は協力されたい。（FAX可）**
 - (6) 入札及び契約に関する詳細は、陸上自衛隊伊丹駐屯地中部方面会計隊本部契約班にて閲覧されたい。
 - (7) 落札者が「入札及び契約心得」に従って契約の締結手続きをしない場合には、落札者が契約締結に応じないものとみなし、落札価格の100分の5に相当する金額を違約金として徴収し、契約者が契約を履行しない場合は、契約金額の100分の10以上の金額を違約金として徴収する。
 - (8) 落札決定については品目毎予定価格の範囲内で最低の価格（単価）をもって申込をした者を落札者とする。
なお、落札となるべき同価の入札をした者が2人以上ある場合は、くじ引きにより落札者を決定する。

〒664-0012 兵庫県伊丹市緑ヶ丘7-1-1
 陸上自衛隊伊丹駐屯地 中部方面会計隊本部 業務科契約班 担当：桐山
072-782-0001 内線(3440) FAX072-782-0035（直通）
 （仕様書等に関する事項）
 陸上自衛隊伊丹駐屯地 管理科営繕班 担当：山之内
072-782-0001 内線(3122)



本公告は、陸上自衛隊伊丹駐屯地 中部方面会計隊本部業務科契約班
 大阪地方協力本部、自衛隊阪神病院、千僧駐屯地、尼崎商工会議所、伊丹商工会議所、西宮商工会議所
 陸上自衛隊中部方面隊ホームページ <https://www.mod.go.jp/gsd/mae/mafin/>に掲載。
 QRコードから公式サイトにアクセスできます。

入札書

分任契約担当官陸上自衛隊伊丹駐屯地
中部方面会計隊本部 業務科長 武下 克城 殿

品目別

1.納入期限 令和6年6月28日

2.納入場所 陸上自衛隊伊丹駐屯地(兵庫県伊丹市緑ヶ丘7丁目1-1)

上記入札条件及び「入札及び契約心得」及び「標準契約書及び請書」の契約条項を承諾の上入札します。

また、当社(私(個人の場合)、当団体(団体の場合))は「入札及び契約心得」に示された暴力団排除に関する誓約事項について誓約します。

令和6年4月24日

住所・名称・代表者名

内訳(消費税含まない)

品名	規格	単位	数量	単価	金額
門扉用重量戸車	(株)ヨコヅナ S45-C 別紙のとおり	EA	16		
ステンレス加工品	120*80*1.5mm 片面へアーライン仕上げ 別紙のとおり	SH	10		
米松垂木KD材	45*45*4000mm	PC	24		
	以下余白				

※ なつ印は鮮明に、訂正箇所には代表者印を

市価調査書

分任契約担当官陸上自衛隊伊丹駐屯地
中部方面会計隊本部 業務科長 武下 克城 殿

品目別

- 1.納入期限 令和6年6月28日
2.納入場所 陸上自衛隊伊丹駐屯地(兵庫県伊丹市緑ヶ丘7丁目1-1)
3.締切日 令和6年4月22日 13時00分

通
信
欄

広く市場価格調査を実施し、適切な価格の把握に努め予定価格の算定の資料とするため、各取引業者の方々にご協力を頂いております。金額をご記入の上、FAXでご返信をお願いします。

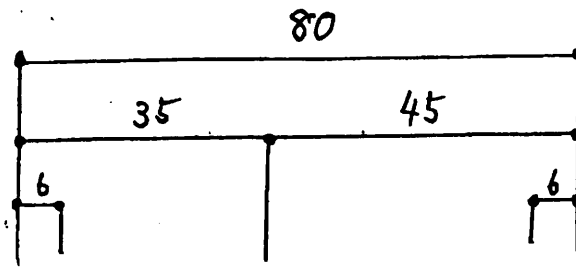
令和 年 月 日 住所・名称・代表者名

内 訳(消費税含まない)

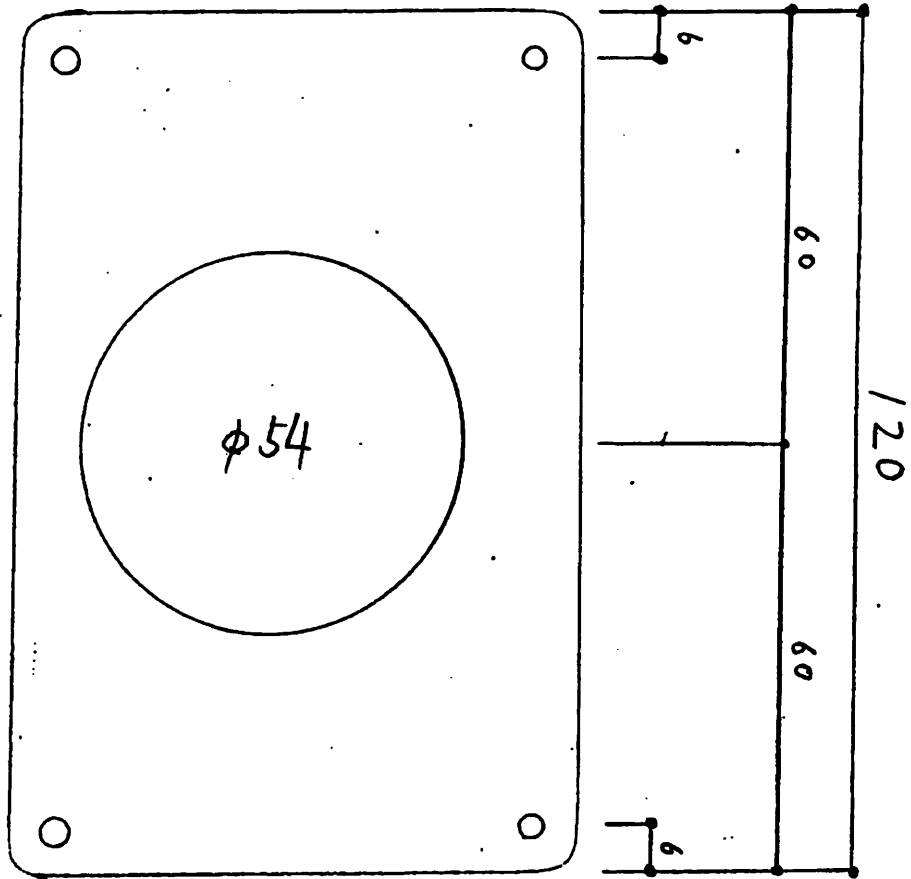
品 名	規 格	単 位	数 量	単 価	金 額
門扉用重量戸車	(株)ヨコヅナ S45-C 別紙のとおり	EA	16		
ステンレス加工品	120*80*1.5mm 片面ヘアライン仕上げ 別紙のとおり	SH	10		
米松垂木KD材	45*45*4000mm	PC	24		
	以下余白				

※ なつ印は鮮明に、訂正個所には代表者印を

ステンレス板 加工品

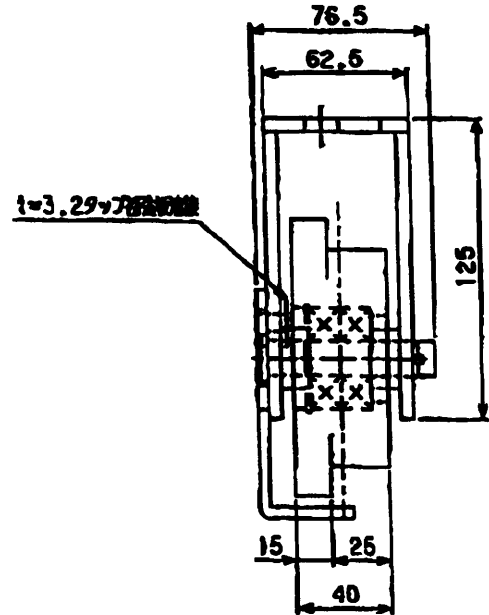
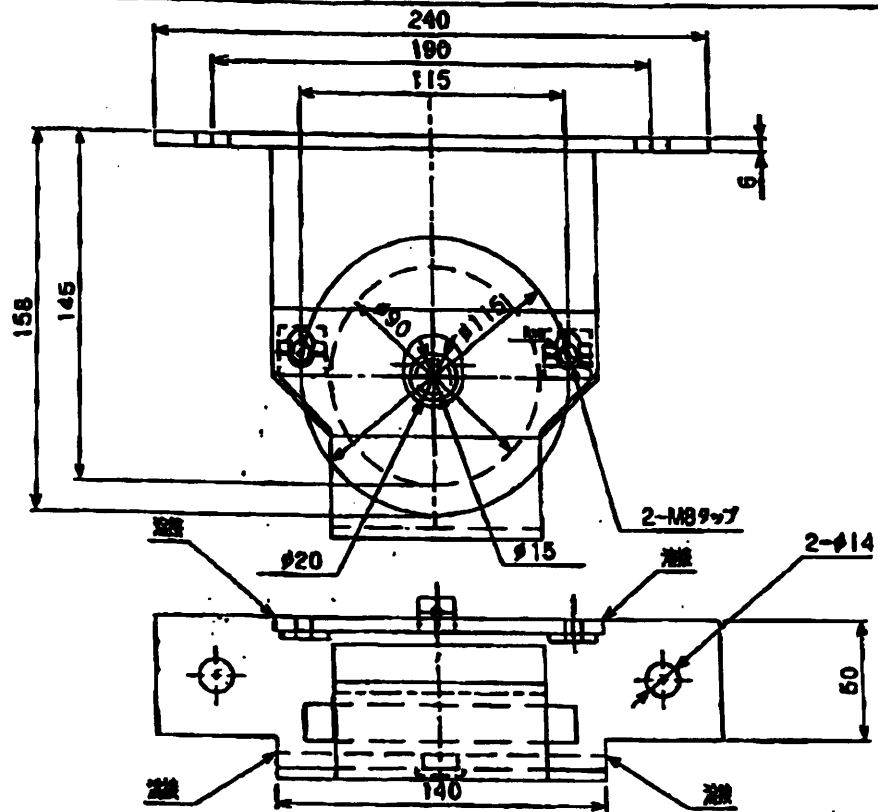


・伊丹駐屯地
業務隊
営繕班 木工所
072-782-0001 (内3167)



単位：mm

- ・材質：ステンレス
- ・板厚：1.0mm以上～1.5mm以下
- ・仕上：片面Aアライン仕上
- ・四隅ネジ穴加工：径 = $\phi 3.5$ mm 皿ザクリ加工、加工はAアライン仕上と同一面とする。
- ・四隅角丸加工：5R



①	カバー用SW M8	2	鉄	三価メッキ
②	カバー用六角ボルト M8×16	2	鉄	三価メッキ
③	カバー t=4.5mm	1	SPHC	三価メッキ
④	割リピン呼び4 L=30	1	SUS304	
⑤	タップ固定板	2	SPCC	三価メッキ
⑥	枠	1	SS400	三価メッキ
⑦	軸	1	SUS303	生地
⑧	カラー	2	SUS303	生地
⑨	C形止め輪 呼び42	1	鉄	
⑩	ベアリング 6302ZZ	2	鉄	
⑪	車輪	1	S45C	塗装(ブラウン)
	部品名	数	材質	処理

車輪を枠中央で固定
 枠六価メッキ→三価メッキ
 車輪径118mm→115mm
 板厚6.3mm→6mm
 仕様変更箇所

この図面に修正が施されました。

年	月	日		
設計	検査	製品名	別製 S45C車輪戸車 φ115 トロ車型	
決定	A	部品名	組立図	様式 B-01-3
校閲				図番 HIGK0003
				尺度 1/2
三	ヨコヅナ	ヨコヅナ	ヨコヅナ	2024/1/24